

KASUTUSJUHEND

MINI HI-FI SÜSTEEM

Palun lugege enne seadme kasutamist käesolev kasutusjuhend hoolikalt läbi ning säilitage see hilisemaks tutvumiseks.

CM9740 (CM9740, CMS9740F)



MFL69281421

Ohutusteave



ETTEVAATUST

**ELEKTRILÖÖGI OHT
ÄRGE AVAGE**



ETTEVAATUST: ELEKTRILÖÖGI OHU VÄHENDAMISEKS ÄRGE EEMALDAGE KAANT (KA MITTE TAGUMIST KAANT). EI SISALDA KASUTAJA POOLT HOOLDATAVAID OSI. HOOLDUSEKS PÖÖRDUGE KVALIFITSEERITUD PERSONALI POOLE.



See võrdkõlgse kolmnurga sees asuv noolekujulise peaga piksenoole kujutis on mõeldud kasutaja teavitamiseks toote korpuses olevast isoleerimata ohtlikust voolupingest, mis võib olla piisavalt tugev, et inimesed võiksid saada ohtliku elektrilöögi.



See võrdkõlgse kolmnurga sees asuv hüüumärk on mõeldud kasutaja teavitamiseks tootega kaasas olevas dokumendis sisalduvatest tähtsatest kasutus- ja hooldusjuhistest.

HOIATUS: TULEOHUTUSE TAGAMISEKS NING ELEKTRILÖÖGI VÄLTIMISEKS ÄRGE JÄTKE SEADET VIHMA EGA NIISKUSE KÄTTE.

HOIATUS: Ärge paigutage seadet piiratud alale, näiteks raamaturiilisse või muusse sarnasesse kohta.

ETTEVAATUST: Seade ei tohi sattuda kokku veega (tilkumine või pritsimine) ning sellele ei tohi asetada vedelikuga täidetud anumaid, näiteks vaase.



ETTEVAATUST: Käesolevas tootes kasutatakse lasersüsteemi. Toote õigeks kasutamiseks lugege hoolikalt kasutusjuhendit ja säilitage see hilisemaks lisateabe saamiseks. Kui seade vajab hooldust, võtke ühendust volitatud teeninduskeskusega. Juhtseadiseid, seadistuste või protseduuride kasutamine muul viisil, kui sinis kirjeldatud võib viia ohtliku kiirguse tekkimiseni.

Laserkiirgaga otsese kokkupuute vältimiseks ärge üritage korpust avada.

ETTEVAATUST: Ärge blokeerige ühtki ventilatsiooniava. Paigaldage vastavalt tootja juhiste.

Avad ja pilud korpuses on õhuvahetuse ja toote töökindluse tagamiseks ning seadme ülekuumenemise vältimiseks. Avasid ei tohi blokeerida seadme asetamisega voodile, diivanile, vaibale või mõnele muule sarnasele pinnale. Käesolevat toodet ei tohi paigutada suletud ruumi nagu raamaturiil, v.a juhul, kui seadmele luuakse piisav ventilatsioon või järgitakse tootjapoolseid juhiseid.

Toitejuhet puudutavad ETTEVAATUSABINÕUD

Valdavat osa seadmetest soovitatakse ühendada eraldi vooluringi.

Selleks on ühe väljundiga ahel, mis annab toitevoolu ainult sellele seadmele, mitte täiendavatele tarbijatele ja haruahelatele. Kontrollige sinise kasutusjuhendi tehniliste andmete leheküljelt. Ärge rakendage seinakontaktidel ülekoormust. Ülekoormusega seinakontaktid, lahtised või kahjustatud seinakontaktid, pikendusjuhtmed, kulunud toitejuhtmed või vigastunud ja pragunenud juhtmete isolatsioon on ohtlikud. Kõik eelnevalt mainitud tingimused võivad põhjustada elektrilöögi või tulekahju. Kontrollige regulaarselt toitejuhtme seisukorda. Kahjustuste ilmnmisel eemaldage juhe vooluvõrgust, peatage seadme kasutamine ning laske juhe volitatud hoolduskeskuses täpselt sama varuosaga asendada. Kaitske toitejuhet füüsiliste või mehhaaniliste kahjustuste eest, nagu keerdumise, paindumise, pitsitamise, ukse vahele jäämise või sellele astumise eest. Pöörake erilist tähelepanu pistikutele, seinakontaktidele ja kohale, kus juhe DVD mängijast väljub. DVD mängija toitevõrgust lahti ühendamiseks tõmmake toitejuhtme pistik välja. DVD mängija paigaldamisel jälgige, et pistikule oleks kerge ligi pääseda.

DVD mängijaga on kaasas patarei või aku.

Järgnevalt on kirjeldatud patarei või aku ohutut seadmest eemaldamist. Eemaldage kasutuskõlbmatu aku või patarei, sealjuures toimige paigaldamisele vastupidises järjekorras. Vältimaks keskkonna saastamist ning võimalikku ohtu inimeste ja loomade tervisele, tuleb kasutuskõlbmatud akud või patareid panna vastavasse konteinerisse, mis asuvad selleks ette nähtud kogumispunktides. Ärge kõrvaldage akusid või patareid kasutusest koos muude jäätmetega. Soovitatav on kasutada kohalikke, patareide ja akude tasuta ringlusse andmise süsteeme. Patareid ei tohi jätta liigse kuumuse nagu päikesepaiste, tule ja muu sarnase eest.

Maandus

(Väljaarvatud seadmed, mida ei pea maandama.) Veenduge, et olete ühendanud maandusjuhtme, et vältida võimalikke elektrilööke (nt. kolme pulgaga maandatud AC pistikuga Audio seade tuleb ühendada kolme pulgaga maandatud AC kontakti). Kui maandamine ei ole võimalik, paluge elektrikul paigaldada eraldiseisev kaitselüliti. Ärge püüdge seaded maandata tehes ühenduse telefonijuhtmetesse, piksevardasse või gaasitorudesse.

Euroopa Liidu teatis raadiotoote kohta

CE 0197

LG Electronics deklareerib käesolevaga, et antud toode / need tooted vastab / vastavad direktiivide 1999/5/EÜ, 2004/108/EÜ, 2006/95/EÜ, 2009/125/EÜ ja 2011/65/EÜ üldistele nõuetele ning muudele asjakohastele sätetele.

Vastavusdeklaratsiooni koopia saamiseks võtke ühendust järgmisel aadressil.

Teabe saamiseks seadme ühilduvuse kohta pöörduge järgmisel aadressil:

LG Electronics Inc.
EU esindaja, Krijgsman 1,
1186 DM Amstelveen, Holland

- Soovime rõhutada, et need EI OLE klienditeeninduse kontaktandmed. Klienditeeninduse andmeid vaadake garantiikaardilt või küsige toote müüjalt.

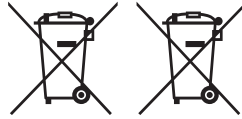
Kasutamiseks üksnes siseruumides.

RF-kiirgusega kokkupuute teatis

Kõnealuseid seadmeid tuleks paigaldada ja kasutada nii, et kiirgaja ja teie keha vahele jääv minimaalne kaugus on 20 cm.

Töökõlbmatu seadme kasutusest kõrvaldamine

1. Kõigi elektri- ja elektroonikaseadmete kõrvaldamine kasutusest peab toimuma omavalitsuste jäätmeveost eraldi, riigi või kohaliku omavalitsuse poolt määratud spetsiaalsetes kogumispunktides.
2. Vana seadme õige kasutusest kõrvaldamine aitab vältida võimalikke negatiivseid tagajärgi keskkonnale ja inimestele.
3. Lisateabe saamiseks vana seadme kasutusest kõrvaldamise võimaluste kohta võtke ühendust oma elukohajärgse omavalitsuse, jäätmeäitlusteenuse pakkuja või kauplusega, kust toote ostsite.

Tühjade patareide / akude kasutusest kõrvaldamine

Pb

1. Seda sümbolit võib kasutada koos elavhõbeda (Hg), kaadmiumi (Cd) või plii (Pb) keemilise tähisega, kui patarei/aku sisaldab üle 0,0005% elavhõbedat, üle 0,002% kaadmiumi või üle 0,004% pliid.
2. Kõigi patareide/akude kasutusest kõrvaldamine peab toimuma olmeprügiveost eraldi, riiklikult või kohaliku omavalitsuse poolt määratud spetsiaalsete kogumispunktide kaudu.
3. Töökõlbmatute akude/patareide õige kasutusest kõrvaldamine aitab vältida võimalikke kahjulikke tagajärgi loodusele ja inimese tervisele.
4. Täpsemat teavet selle kohta, kuhu ja millal saab ära anda oma töökõlbmatu elektri- ja elektroonikaseadme, küsige kohalikul omavalitsusest, prügifirmast või kauplusest, kust seadme ostsite.

Sisukord

1 Alustamine

- 2 Ohutusteave
- 8 Unikaalsed omadused
- 9 Nõuded esitatavatele failidele
- 9 – Nõudmised MP3/WMA-muusikafailile
- 9 – Ühilduvad USB-seadmed
- 9 – Nõuded USB-seadmele
- 10 Kaugjuhtimispuul
- 12 Esipaneel
- 14 Tagumine paneel
- 15 Kuidas kinnitada ferriitsüdamikku (ainult EMI korral)
- 15 – Kinnitage valguskaabli jaoks ferriitsüdamik

2 Ühendamine

- 16 Ühendamine kõlaritega
- 16 – Enne ühendamist
- 16 – Põhiseadme ja kõlarite paigutamine
- 17 – Ühendamine kõlaritega
- 17 – Kõrge kanali kõlarite ühendamine seadmega
- 17 – Madala kanali kõlarite ühendamine seadmega
- 18 – Kõlari valguskaablid mängijaga õigesti ühendamine.
- 19 Lisaseadmete ühendamine
- 19 – AUX IN ühendus
- 19 – PORT. IN ühendus
- 19 – Kaasaskantavas mängijas või välises seadmes oleva muusika kuulamine
- 20 – USB-seadme ühendamine
- 20 – Antenni ühendamine

3 Kasutamine

- 21 Põhifunktsioonid
- 21 – CD- ja USB-funktsioonid
- 21 – Kausta ja MP3/WMA-faili valimine
- 22 – MP3/WMA-faili kustutamine
- 23 Taasesitus efekt
- 23 – SMART DJ taasesitus
- 24 – DJ EFEKT
- 25 – DJ Pro.
- 25 – Funktsioon AUTO DJ
- 26 – JUKE BOX taasesitus
(Programmeeritud esitus)
- 27 Juhtmeta Bluetooth-tehnoloogia kasutamine
- 27 – Bluetooth-seadmesse salvestatud muusika kuulamine
- 28 – Bluetooth-rakenduse kasutamine
- 29 – NFC
- 30 – Bluetooth aktiveerimine „LG Bluetooth Remote” rakenduse abil
- 30 Raadiofunktsioonid
- 30 – Raadio kuulamine
- 30 – Nõrga FM vastuvõtukvaliteedi parandamine
- 31 – Raadiojaamade eelhäälestus
- 31 – Kõigi salvestatud raadiojaamade kustutamine
- 31 – Raadiojaama kohta info vaatamine
- 32 Muud funktsioonid
- 32 – Heli ajutine väljalülitamine
- 32 – Faili teabe kuvamine
(ID3 TAG)
- 32 – DEMO
- 32 – Mikrofoni kasutamine
- 32 – Lülitab kõlarite valgustuse sisse ja välja
- 33 – X-FLASH kasutamine
- 34 Heli reguleerimine
- 34 – Ruumilise heli režiimi seadistamine
- 34 – Ekvalaiseriga kasutajaeelistuste seadistamine
- 35 Kellaaja seadistamine
- 35 – Kella seadistamine rakenduse „LG Bluetooth Remote” abil
- 35 – Mängija kasutamine äratuskellana
- 36 – Unetaimeri seadistamine

- 36 – Valguse regulaator.
- 36 – Automaatne väljalülitamine
- 37 Lisafunktsioonid
- 37 – USB-seadmele salvestamine

4 Veotsing

- 39 Veotsing
- 39 – Üldine teave

5. Lisa

- 40 Kaubamärgid ja litsentsid
- 41 Üldised tehnilised andmed
- 42 Kõlarite spetsifikatsioonid
- 43 Hooldus
- 43 – Plaaite puutuvad märkused
- 43 – Seadme käsitsemine

1

2

3

4

5

Unikaalsed omadused

1

Alustamine

Bluetooth®

Kuulatakse Bluetooth-seadmesse salvestatud muusikat

Sisend kaasaskantavate seadmete jaoks

Muusika kuulamine kaasaskantavalt seadmelt. (MP3, sülearvuti, jne)

Taasesitus efektid

Võimaldab muusika kuulamise erinevate heli- ja taasesitusefektidega.

Otsesalvestus USB-seadmele

Salvestage muusikat USB-seadmele.

Rakendus LG Bluetooth Remote

LG Bluetooth Remote on rakendus, mis võimaldab teil kontrollida mõningaid uusimaid LG audioseadmeid. Vt lk 28-30.

Nõuded esitatavatele failidele

Nõudmised MP3/WMA-muusikafailile

MP3/WMA-failide ühilduvus selle mängijaga on piiratud järgmiselt:

- Diskreetimissagedus: vahemikus 32 kuni 48 kHz (MP3), 32 kuni 48 kHz (WMA)
- Bitivoog: vahemikus 32–320 kbit/s (MP3) või 40–192 kbit/s (WMA).
- Failide maksimaalne arv: vähem kui 999
- Kaustade maksimaalne arv: vähem kui 99
- Faililaiendid: ".mp3"/".wma"
- CD-ROMi failivorming: ISO 9660/ JOLIET
- Soovitame Teil kasutada „Easy-CD Creator“ programmi, mis loob ISO 9660 failisüsteemi.

Ülekirjutatavate plaatide vormindamisel peate määrama vorminduse valikuks [Mastered], et plaadid ühilduksid LG plaadimängijatega. Kui seadistate suvandiks Live System, ei saa te plaati LG-mängijaga kasutada.

(Mastered/Live failisüsteem: Windows Vista plaadivormingu süsteem)

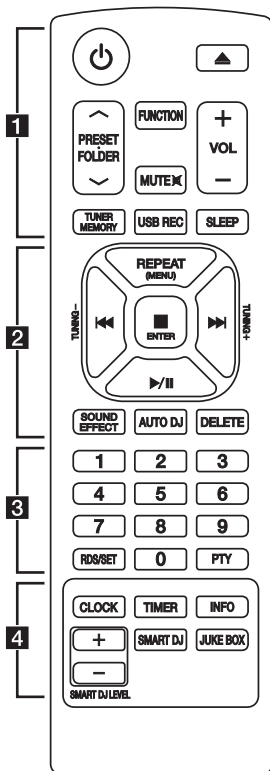
Ühilduvad USB-seadmed

- MP3 mängija: väikmälu tüüpi MP3-mängija.
- USB-väikmälu: USB2.0 või USB1.1 ühilduvad seadmed.
- Seadme USB-funktsioon ei toeta mõningaid USB-seadmeid.

Nõuded USB-seadmele

- Ei toetata seadmeid, mis vajavad lisaprogrammide installimist, kui olete selle arvutiga ühendanud.
- Ärge eemaldage töös olevat USB-seadet.
- Suure mahuga USB puhul võib otsinguks kuluda rohkem kui paar minutit.
- Andmekao vältimiseks varundage kõik andmed.
- Kui kasutate USB-pikendusjuhet või USB-jaoturit, pole USB-seade äratuntav.
- NTFS-failisüsteemi kasutamist ei toetata. (Toetatakse ainult FAT (16/32) failisüsteemi.)
- Seda seadet ei toetata, kui failide koguarv on 1000 või rohkem.
- Väliseid kõvakettaseadmeid, kaardilugejaid, lukustatud seadmeid ja kõvakettatüüpi USB-seadmeid ei toetata.
- Seadme USB-porti ei ole võimalik arvutiga ühendada. Seadet ei saa kasutada andmete talletusseadmena.
- Mõned USB-seadmed ei pruugi töötada selle seadmega.

Kaugjuhtimispuult



..... **1**

⏻ (Toide) : Seadme toide lülitatakse SISSE või VÄLJA.

▲ (Ava/Sulge) : avab ja suleb plaadialuse.

PRESET-FOLDER \wedge / \vee :

- võimaldab otsida MP3-/WMA-failidega kaustu. Kui seadmesse on sisestatud CD või seadmega on ühendatud USB-seade, millel on MP3-/WMA-failid mitmes kaustas, vajutage soovitud kausta valimiseks nuppu **PRESET-FOLDER \wedge / \vee** .

- Valitakse raadiojaama eelseadistatud number.

FUNCTION : valitakse funktsioon ja sisendallikas.

MUTE \boxtimes : Heli vaigistatakse.

VOL +/- : Seadistatakse kõlari helitugevus.

TUNER MEMORY :

- Salvestab raadiojaamad.

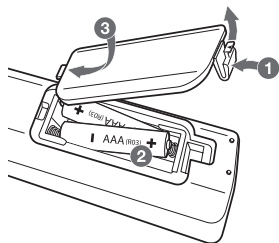
- Kõigi salvestatud raadiojaamade kustutamine

USB REC : USB-le otse salvestamine.

SLEEP : süsteem häälestatakse määratud ajal automaatselt välja lülituma.

(Hämaridi: ekraaniakna heledust vähendatakse poole võrra.)

Patarei vahetamine



Eemaldage kaugjuhtimispuuldi tagaküljel asuv patareipesa kaas ja asetage pessa kaks AAA-suuruses patareid; jälgige, et **+** ja **-** märgised ühtiksid.

2

REPEAT (MENU) : käivitatakse lugude/failide korduv või juhujärjestuses esitus.

TUNING-/+ : valitakse raadiojaam.

◀◀/▶▶ (Jäta vahele/Otsi) :

- Loo kire vahelejätmise edasi või tagasi.
- Soovitud koha otsimine helireast/failist.

■ ENTER :

- Peatab taasesituse või salvestamise.
- KUSTUTA funktsioon tühistab.
- ▶/|| (Esita/Paus) :
- alustatakse taasesitust või tehakse sellesse paus.
- STEREO/MONO valimine.

SOUND EFFECT: Valitakse helikujund.

AUTO DJ : Valib režiimi AUTO DJ. (Lisateabe leidmiseks vt lk 25)

DELETE:

- kustutatakse MP3/WMA-failid.
- Kustutab laulu JUKE BOX nimekirjast.

3

0 kuni 9 numbrinupud : Nummerdatud radade, failide või eelseadistatud jaamade valimine.

RDS/SET:

RDS (Raadioandmesüsteem) (Vt. lk 31.)

Kinnitab seadistuse.

PTY : raadiojaamade otsing tüübi järgi.

4

CLOCK: Kella seadistamiseks ja kellaaja vaatamiseks.

TIMER : Taimerifunktsiooni (TIMER) abil saate CD, USB-seadme esituse ja raadiovastuvõtu soovitud ajal sisse või välja lülitada.

INFO : Näitab informatsiooni teie muusika kohta. Sageli tuleb MP3 fail koos ID3 kaadiga. Sildis sisaldub teave pealkirja, esitaja, albumi või esitusaja kohta.

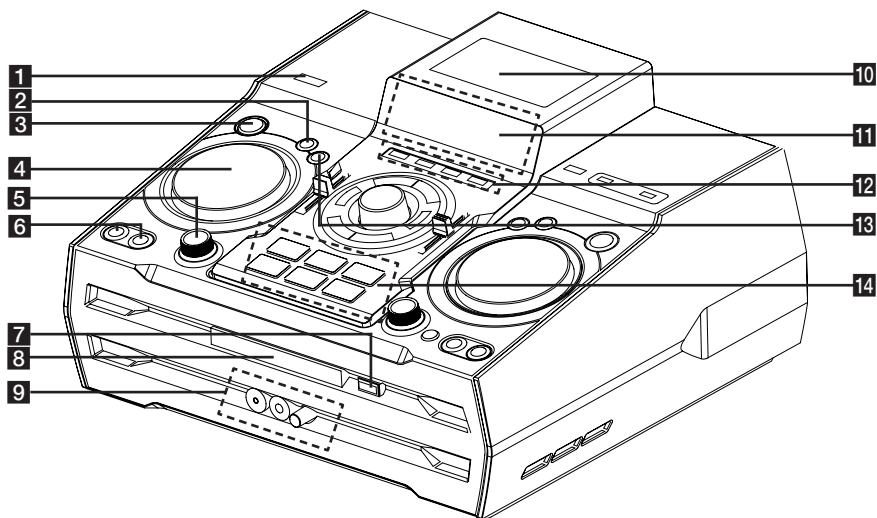
SMART DJ : Valib SMART DJ režiimi. (Lisateabe leidmiseks vt lk 23)

JUKE BOX :

- Valib JUKE BOX režiimi.
- Koostab teie lemmikute nimekirja.

SMART DJ LEVEL +/- : Reguleerib SMART DJ efekti helitaset.

Esipaneel



1 (Toide)

2 **DJ EFFECT**

Valitakse DJ efekt. (Lisateabe leidmiseks vt lk 24)

3 **SMART DJ**

Valib SMART DJ režiimi. (Lisateabe leidmiseks vt lk 23)

4 **DJ EFFECT CONTROL**

Edastab heli DJ efektrežiimil

5 **SMART DJ LEVEL**

Reguleerib Smart DJ taseme.

6 **AUTO DJ**

Valib režiimi AUTO DJ. (Lisateabe leidmiseks vt lk 25)

JUKE BOX

- Koostab teie lemmikute nimekirja.

- Lülitab JUKE BOXi sisse ja välja.

7 (Ava/Sulge)

8 Plaadialus

9 **PORT. IN** pesa

MIC pesa

MICVOL.

10

NFC funktsioon võimaldab lubatud NFC-funktsiooniga telefoni installida ja avada „LG Bluetooth Remote“ rakendus.

11 Ekraan.

12 **CD**

Valib CD-funktsiooni.

USB

Valib USB-funktsiooni.

AUX / BLUETOOTH / MIC. / PORT. IN

Valitakse BLUETOOTH, AUX ja MIC, PORT. SEND funktsioon.

TUNER

Valib funktsiooni TUNER.

13 **DJ Pro.**

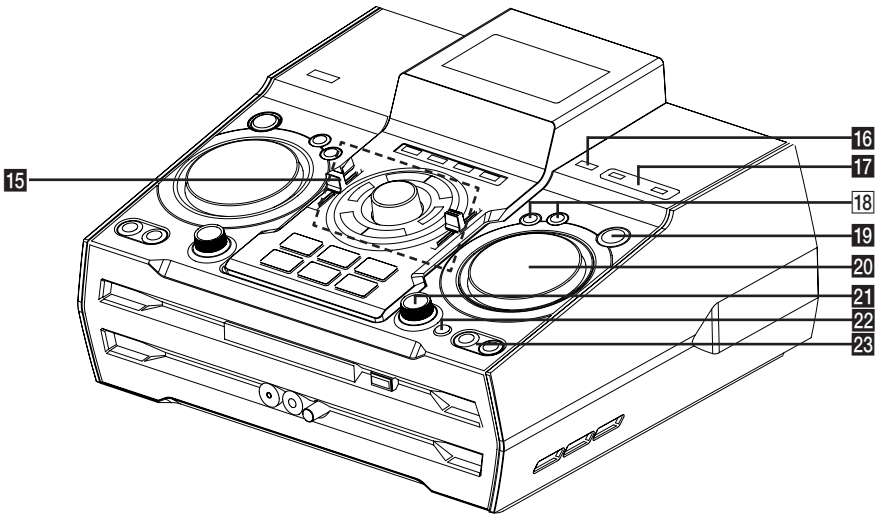
Miksimiseks valitakse CLUB või FOOTBALL helifunktsioon. (Lisateabe leidmiseks vt lk 25)

14 **DJ Pro.**

- **DJ Pro.** Nupp 6 erineva heli valimiseks.

- DJ Pro režiim CLUB-ina, nupp CLUB heliefekti taasesitusele valimiseks.

- DJ Pro režiim FOOTBALL-ina, nupp FOOTBALL heliefekti taasesitusele valimiseks.

**15 >||**

- Taasesituse käivitamine või peatamine.
- Stereo/Mono valimine.



Peatab taasesituse või tühistab DELETE funktsiooni.



- Liikumiseks eelmise või järgmise pala juurde.
- Soovitud koha otsimine helireast/failist.

MASTER VOLUME

Seadistatakse kõlari helitugevus.

BASS / TREBLE

Reguleerib USER EQ seadistuse käigus helitaseme.

SPK LIGHTING / DEMO

- Lülitab sisse/välja valgusefektid.
 - Käivitab demo.
- (SPK LIGHTING : Põlema hakkab Sub Woofer kõlari punane LED tuli.)

USER EQ

Võimaldab heliregistrite reguleerimise.

16  USB REC

USB-le salvestamine.

17 USB 1/2 Port

Võimaldab kuulata või salvestada ühendatud USB-seadmel olevaid helifaile.

18 LG EQ

Valitakse helikujund.

BASS BLAST

Valib otse kas BASS BLAST või BYPASS heli.

19 ENTER

Valib failide otsimise käigus kausta.

20 MULTI JOG / FAILI OTSING

- Seadistatakse kellaageg.
- Valib CD/USB funktsioonis kausta ja faili.

21 X-FLASH TASE

- Valitakse X-FLASH režiim.

22 X-FLASH SEES/ VÄLJAS

- Valitakse X-FLASH SEES/VÄLJAS režiim.
(X-FLASH : Põlema hakkab Sub Woofer kõlari kõrval valge LED tuli.)

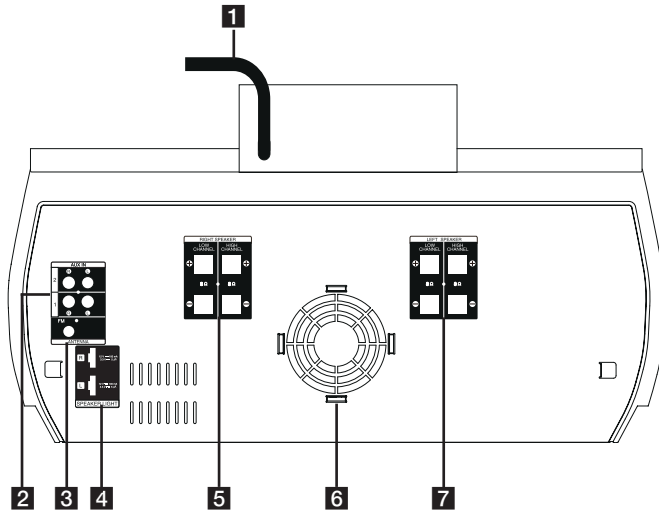
23 FOLDER

Valikurežiimil teiselab faili ja kausta.

DELETE

- Kustutab laulu JUKE BOX nimekirjast.
- Kustutatakse MP3/WMA failid. (ainult USB)

Tagumine paneel



1 Toitejuhe



Ettevaatust

- Võimalusel ühendage toitejuhe otse seinakontakti. Või kui te kasutate pikendusjuhet, on soovitatav valida 110 V / 15 A või 230 V / 15 A pikendusjuhe, vastasel juhul võib seade puuduliku toite tõttu halvasti töötada.
- Ärge koormake pikendusjuhet üle ülemäärase elektrikoormusega.

2 AUX SISEND 1/2 ühendused (V/P)

3 ANTENN (FM)

4 KÕLARI VALGUSTUS

5 PAREM KÕLAR

MADAL KANAL ⊕ / ⊖

Ühendatakse banaanpistikuga.

KÕRGE KANAL ⊕ / ⊖

Ühendatakse kõlarijuhtmetega.

6 Jahutusventilaator

7 VASAK KÕLAR

MADAL KANAL ⊕ / ⊖

Ühendatakse banaanpistikuga.

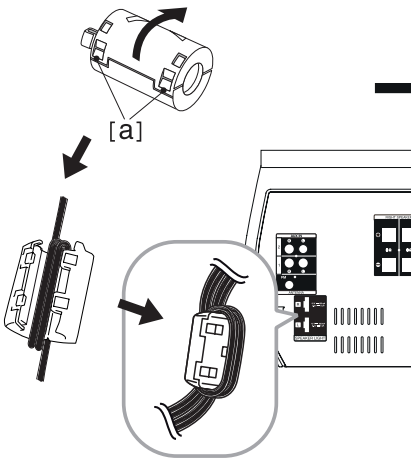
KÕRGE KANAL ⊕ / ⊖

Ühendatakse kõlarijuhtmetega.

Kuidas kinnitada ferriitsüdamikku (ainult EMI korral)

Kinnitage valguskaabli jaoks ferriitsüdamik

Enne kõlarite valguskaabli ühendamist, tuleb teil elektriliste häirete vähendamiseks või välistamiseks paigaldada ferriitsüdamik.



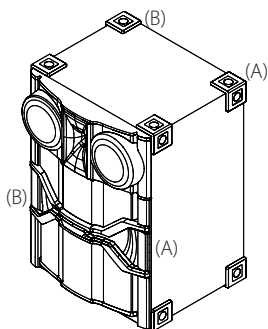
1. Tõmmake ferriitsüdamiku riiv [a] lahti.
2. Kerige kõlari valguskaabel kaks kord ümber ferriitsüdamiku.
3. Sulgege ferriitsüdamik, kuni kostab klõpsatus.

Ühendamine kõlaritega

Enne ühendamist

1. Paigaldage SPK tasasele pinnale.

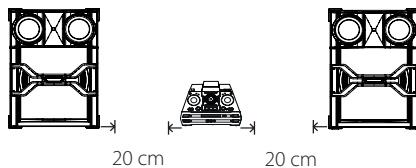
(Kandmiseks on soovitatav kasutada vähemalt kahte inimest, kes tõstaks vastavalt vasakust ja paremast käepidemest (A) ja (B)).



⚠ Ettevaatust

- Paigaldage kõlarid kindlale mittelibisevale pinnale.
- Kui kõlarid EI OLE paigaldatud tasasele pinnale võib tugevast väljundhelist tingitud vibratsioon põhjustada kõlarite rappumist ja liikumist ning tekitada müra.

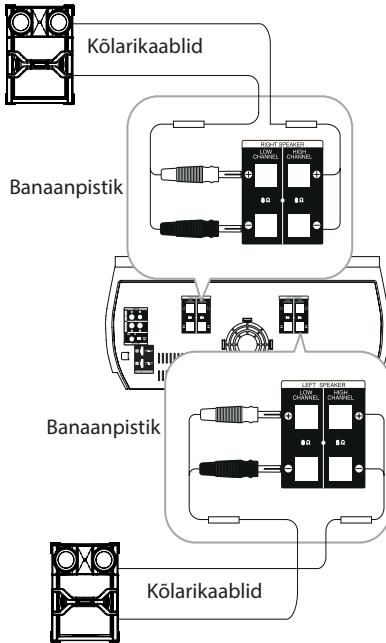
Põhiseadme ja kõlarite paigutamine



- Kõlarid tuleb asetada seadmest umbes 20 cm kaugusele, et vältida kõlarite vibratsiooni edasikandumist.

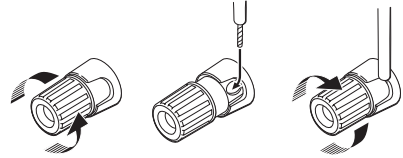
Ühendamine kõlaritega

Ühendage iga juhtme must triip pistikuga millel on märk - (miinus) ning teine ots pistikusse millel on märk + (pluss).



Kõrge kanali kõlarite ühendamine seadmega

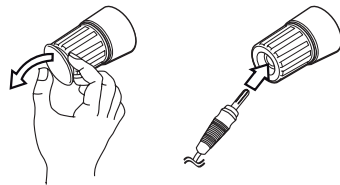
1. Vabastage vastupäeva pöörates nupp.
2. Sisestage kooritud juhtmeots klemmi küljel olevasse auku.
3. Keerake nupp päripäeva kinni, et juhe fikseerida.



kaabel	KÕRGE KANAL
Must triip	Ühendada pessa ⊖
Läbipaistev	Ühendada pessa ⊕

Madala kanali kõlarite ühendamine seadmega

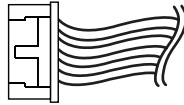
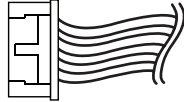
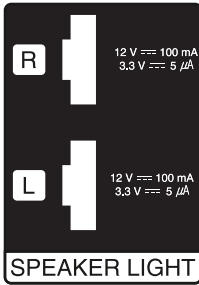
1. Eemaldage kaitsekate.
2. Sisestage banaanipistik vastavasse pessa.



Banaanipistik	MADAL KANAL
Must	Ühendada pessa ⊖
Punane	Ühendada pessa ⊕

Kõlari valguskaablid mängijaga õigesti ühendamine.

Kõlari valguskaabli ühendamiseks seadmega, sisestage kaabel seadme **SPEAKER LIGHT** ühendusse.



⚠ Ettevaatust

- Kontrollige, et pistikud ja kõlarid oleks õigesti sobitatud.
- Kontrollige, et kaablid oleks seadme pistikutesse tihedalt ühendatud.

⚠ Ettevaatust

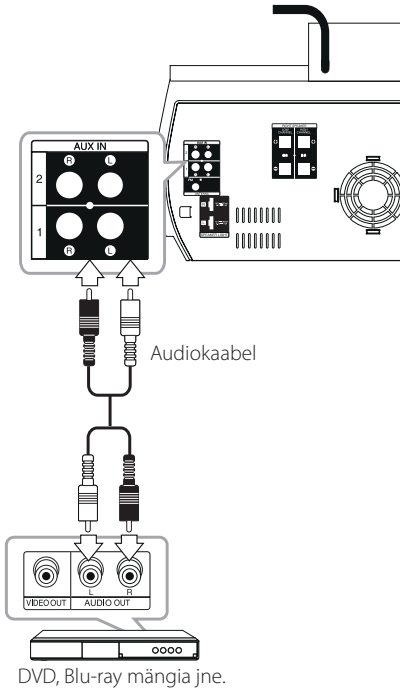
- Ärge püüdke tõsta kõlarit üksi. Kõlari tõstmiseks on vaja kahte inimest. Vastasel korral võivad kõlaril tekkida talitushäireid, võite ennast vigastada ja/või tekitada materiaalselt kahju.
- Kui ühendate kõlarid seadmega, kontrollige, et kõlari juhtmed oleks ühendatud õigesti kõlari pistikusse.
- Kõlarid tuleb asetada seadmest umbes 20 cm kaugusele, et vältida kõlarite vibratsiooni edasikandumist.
- Vanurite, laste ja rasedate kaitsmiseks kontrollige, enne muusika esitamist helitaset, et see poleks nende jaoks ehmatavalt vali.
- Ärge kasutage seadet piiratud ruumis. See võib kahjustada inimese kuulmist. Soovitav on seadet kasutada avaras ruumis.
- Hoolitsege selle eest, et lapsed ei paneks oma käsi või esemeid kõlari LED katte avasse.
- Kõlarid sisaldavad magnetosi, mis võivad põhjustada häireid teleri- või arvutiekraani värvides. Asetage kõlarid teleri- või arvutiekraanist kaugemale.
- Ärge paigaldage kõlarit üksinda, kuna see võib paigaldajale kukkudes vigastusi põhjustada.
- Ettevaatust kõlarivalguste pikaajalisel vaatamisel. See võib silmi kahjustada.

Lisaseadmete ühendamine

AUX IN ühendus

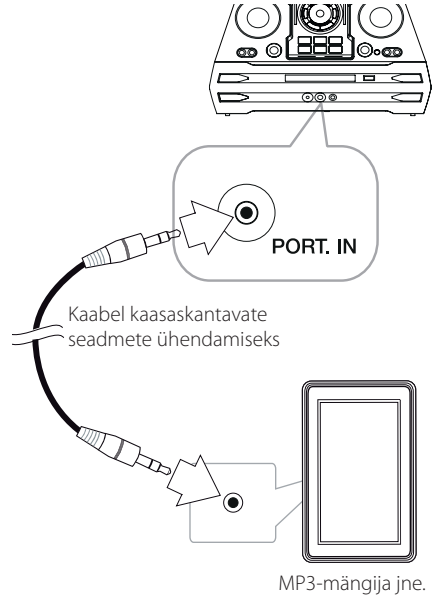
Ühendage lisaseadme (videokaamera, teler, pleier jne.) väljund **AUX IN 1/2 (L/R)** sisendi ühendusega.

Kui teie teleril on ainult üks audioühendus (mono), ühendage see seadme vasaku (valge) audiopistikuga.



PORT. IN ühendus

Ühendage kantava seadme (MP3, PMP jne) väljund (kõrvaklappide või liiniväljund) sisendpordiga **PORT. IN** ühendus



Kaasaskantavas mängijas või välises seadmes oleva muusika kuulamine

Seadet on võimalik kasutada muusika esitamiseks erinevat tüüpi kaasaskantavalt mängijalt või välistelt seadmetelt.

1. Ühendage kaasaskantav mängija seadme IN pistikupesaga seadmel.

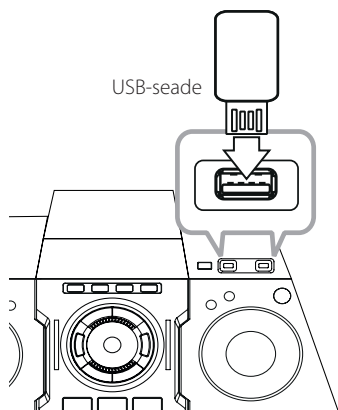
või

Ühendage väline seade seadme AUX IN-pistikusse.

2. Lülitage toide sisse, vajutades nuppu **⏻/I**.
3. Valige funktsioon PORTABLE või AUX, vajutades kaugjuhtimispuldi nuppu **FUNCTION** või **AUX / BLUETOOTH / MIC. / PORT.** Seadmel **SEES**.
4. Lülitage kaasaskantav mängija või väline seade sisse ning käivitage esitus.

USB-seadme ühendamine

Ühendage USB-seade (või MP3-mängija jms) teise seadme USB-portidega.



! Märkus

USB-seadme eemaldamine sellest seadmest :

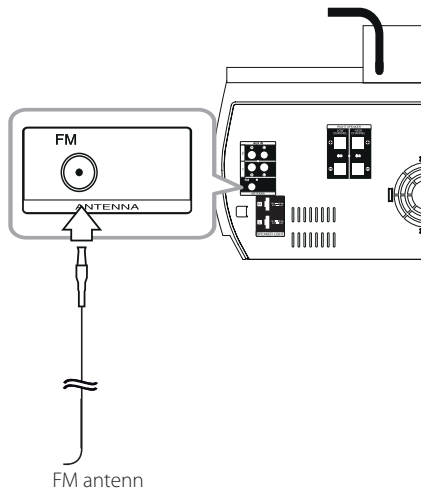
1. Valige muu funktsioon/režiim või vajutage kaks korda järjest kaugjuhtimispuldi nuppu **ENTER** või seadme nuppul.
2. Eemaldage USB-seade sellest seadmest.

Antenni ühendamine

Raadio kuulamiseks ühendage seadmega kaasas olev FM-antenn.

Ühendage FM-traatantenn seadme FM-antenni ühenduspesaga.

Tõmmake FM-traatantenn täielikult lahti.



Põhifunktsioonid

CD- ja USB-funktsioonid

1. Sisestage plaat vajutades **▲** või ühendades USB-seadme USB-pordiga.
2. Valige funktsioon CD või USB, vajutades seadme nuppu **CD** või **USB** või kaugjuhtimispuldi nuppu **FUNCTION**.

Selleks, et	seada teha
Lõpetamine	Vajutage kaugjuhtimispuldi nuppu ■ ENTER või seadme nuppu □ .
Taasesitamine	Vajutage kaugjuhtimispuldi nuppu ▶/ või seadme nuppu > .
Paus	Vajutage taasesituse ajal kaugjuhtimispuldi nuppu ▶/ või seadme nuppu > .
Loo/faili mingi lõigu otsimine	Vajutage taasesituse ajal kaugjuhtimispuldi nuppu ◀◀/▶▶ või seadme nuppu ◀◀/▶▶ ning vabastage nupp, kui olete leidnud koha, mida tahate kuulata.
Loo/faili otse valimine	Soovitud loo või faili juurde otse minemiseks vajutage kaugjuhtimispuldil numbrilisinuppe 0 kuni 9 .
Eelmisele/järgmisele helireale/failile liikumine.	Taasesituse ajal, (1) Kasutades ◀◀/▶▶ nuppe : Vajutage ◀◀/▶▶ et liikuda järgmisele palale/failile või naasta käesoleva pala/faili algusesse. Vajutage lühidalt kaks korda nuppu ◀◀ , et liikuda tagasi eelmise peatüki/pala juurde. (2) Kasutades FAILI OTSINGU nuppu : Keerake FAILI OTSINGUT seadmelt ja vajutage ▶/ et esitada pala/faili.
Esitamine korduvalt või suvalises järjekorras	Vajutage korduvalt kaugjuhtimispuldil olevat nuppu REPEAT(MENU) . Kuva muutmise kohta detailsemat infot vaadake lisast.

! Märkus

- Näidud ilmuvad järgmiselt.

USB	MP3/WMA CD	Audio CD
KORDA TRK	KORDA TRK	KORDA TRK
KORDA *DIR	KORDA *DIR	-
REPEAT ALL (Korda kõiki)	REPEAT ALL (Korda kõiki)	REPEAT ALL (Korda kõiki)
RANDOM	RANDOM	RANDOM
OFF	OFF	OFF

*DIR : Kataloog

- Kui esitate JUKE BOX nimekirja on saadaval ainult REPEAT TRK ja REPEAT ALL.
- Isegi kui taaskäivitade seadme või lülitate ühelt funktsioonilt teisele, saate kuulata muusikat edasi sealt, kus see pooleli jäi.
- Iga 30 sekundi tagant kuvatakse järgmine faili nimi. (Väljaarvatud JUHUJÄRJESTUSES esitus, AUTO DJ JUHUJÄRJESTUSES esitus, esitusnimekirja viimane fail jne.)
- Kui jätate plaadisalve 5 minutiks avatuks, sulgub see automaatselt.
- DTS vormingut ei toetata. DTS audiovormingu puhul heli ei edastata.

Kausta ja MP3/WMA-faili valimine

Seadmelt

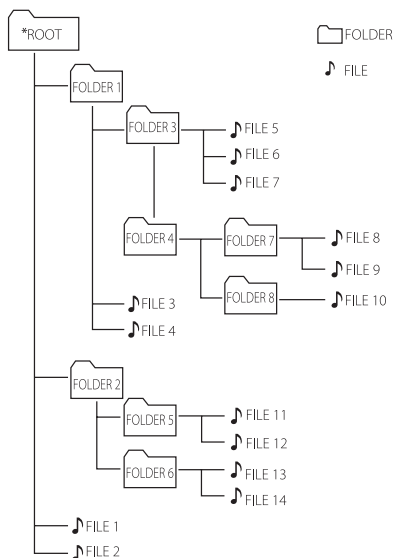
1. Vajutage **FOLDER** ja keerake **FILE SEARCH**, kuni leiate vajaliku kausta.
2. Vajutage **ENTER** ja keerake **FILE SEARCH**, kuni leiate vajaliku kausta. Esitamiseks vajutage **>||** nuppu.

Kaugjuhtimispuldilt

1. Vajutage nuppu **PRESET-FOLDER ^/V** korduvalt, kuni ilmub soovitud kaust.
2. Selle esitamiseks vajutage nuppu **▶/||**. Kausta esimene fail hakkab mängima.

! Märkus

- CD/USB kaustad/failid tuvastatakse allpool näidatud viisil.



- Kui kaustas puuduvad failid, siis kausta ei kuvata.
- Kaustad on saadaval alltoodud järjekorras; ROOT → FOLDER 1 → FOLDER 3 → FOLDER 7 → FOLDER 8 → FOLDER 5 → FOLDER 6
- Failid esitatakse üksteise järel alates 🎵 fail nr 1 kuni 🎵 fail nr 14.
- Failid ja kaustad esitatakse salvestamise järjekorras, kuid sõltuvalt salvestamistingimustest võidakse neid esitada erinevalt.
- *ROOT (juurkataloog): esimene kuva, mida näete juhtpaneelil pärast CD/USB-seadme tuvastamist on „ROOT“ (juurkataloog).

MP3/WMA-faili kustutamine

Nupuga **DELETE** saate faile, kaustu kustutada või seadet vormindada. Funktsiooni kasutamiseks peab mängimine olema peatatud. (Ainult USB korral)

1. -Valige fail mida soovite kustutada ja vajutage nuppu **DELETE**.

-Valige kaust, mida soovite kustutada vajutades **FOLDER** ja pöörates **FILE SEARCH** ning vajutades **DELETE**.

-USB-seadme vormindamiseks vajutage ja hoidke all nuppu **DELETE**.

või

Kui MP3/WMA-fail on valitud, vajutage korduvalt **DELETE**.

Näidud ilmuvad järgmiselt.

- DEL FILE? : Kustutatakse fail
- DEL FOLDER? : Kustutatakse kaust
- FORMAT? : vormindatakse USB-seade.

2. Faili/folderi kustutamiseks või vormindamiseks vajutage kauğuhtimispuuldil nuppu ▶/|| või seadmel nupp >||.
3. Kui soovite antud režiimi sulgeda, vajutage kauğuhtimispuuldil nuppu ■ **ENTER** või seadme nuppu □.

! Ettevaatust

- Ärge eemaldage toimivat USB-seadet, (esitamine, kustutamine jne).
- Andmekao takistamiseks on soovitatav regulaarne varundamine.
- USB-seadme sätetest olenevalt võib kustutamiskutsioon olla keelatud. (lukk, jne)

Taasesitus efekt

Seade toetab erinevaid heli- ja taasesitusefekte. SMART DJ, AUTO DJ, DJ EFFECT ja JUKE BOX taasesitust.

SMART DJ taasesitus

SMART DJ esitab muusikat erinevate heli ja taasesitusefektidega : auto efekt, siirde, tagurpidi, ahel, beat box, ja hääle diskreetimine.

Mängib korduvalt USB seadmel olevat muusikat ning kasutab juhuslikult erinevaid efekte.

Saate nautida 3 erinevat žanri : ELECTRO, HOUSE ja REGUETON. Vajutage korduvalt **SMART DJ**. Iga kord kui vajutate **SMART DJ** muutub kuvaekraan alljärgnevalt : SMART DJ VÄLJAS-> SMART DJ ELECTRO -> SMART DJ HOUSE -> SMART DJ REGUETON.

Selle tühistamiseks vajutage korduvalt **SMART DJ** kuni kuvaekraanile ilmub "SMART DJ OFF". Saate kuulata muusikat nagu harilikult.

Efektitaseme reguleerimine

Saate reguleerida SMART DJ efekti helitaset vahemikus MADAL KESKMINE, ja KÕRGE. Kuna efekti tase liigub MADALALT kuni KÕRGENI, ilmnes SMART DJ efekt sagedamini ning teeb heli veelgi võimsamaks.

SMART DJ režiimil, keerake seadme nuppu **SMART DJ LEVEL** korduvalt või **SMART DJ LEVEL +/-** nuppu kaugjuhtimispuulil. Kuvaaken muutub järgnevalt: KESKMINE -> KÕRGE -> MADAL.

! Märkus

- Vaadake heli- ja taasesitusefekte allpool.

Efekt	kirjeldus
Autoefekt	Autoefekt segab erinevaid heliefekte, meeleolu automaatselt sobitamiseks. See sisaldab sellised võimalusi nagu flanger-, phaser-, viivitus- ja kooriefekt.
Siirdeefekt	Taasesitus toimub ilma vahedeta, siirdudes ühe loo lõpust sujuvalt teise algusesse.
Tagurpidiefekt	Mängib kiiresti teatud muusika osa tagurpidi.
Ahel	Kordab teatud muusika valikut.
Beat box	Lisab taasesitamise ajal beat box efekti.
Hääle diskreetimine	Lisab taasesitamise ajal heliefekti.

- SMART DJ on toetatud USB või CD funktsioonidega.
- Saate tuvastada efekti seda kuulates, mitte läbi kuvaakna.
- Soovitav on esitada ainult teatud žanre (ELECTRO, HOUSE, REGUETON) SMART DJ režiimiga. SMART DJ on optimeeritud just sedalaadi muusika kuulamiseks.
- Kui funktsioon muutub ühest teiseks või lülitatakse seadmel SMART DJ režiim sisse ja välja lülitatakse SMART DJ välja.
- Kui salvestate SMART DJ režiimil kuulatavat muusikat, lülitatakse SMART DJ välja.
- Kui SMART DJ on välja lülitatud, peate selle efekti nautimiseks uuesti sisse lülitama.
- Samaaegselt ei ole võimalik juhtida SMART DJ, DJ efekti ja AUTO DJ funktsioone. Kui valite ühe, lülitatakse teine automaatselt välja.

DJ EFEKT

Võimaldab teil nautida selliseid DJ EFEKTE nagu skrätsumine ja Flanger/Phaser/Chorus/Delay FX heliefekte.

- Pöörake **DJ EFEKT VALITSAT** kui vajutate ja hoiate alla **DJ EFFECT** nuppu seadmel.
Kuvaaken muutub iga kord
SCRATCH-> FLANGER->PHASER-> CHORUS->
DELAY -> SCRATCH

Kuvaaken	kirjeldus
SCRATCH	Kuulete skrätsumise heliefekti sõltuvalt suunast kuhu te DJ EFFECT CONTROL keerate.
FLANGER	Kuulete flanger heliefekti sõltuvalt suunast kuhu te DJ EFFECT CONTROL keerate.
PHASER	Kuulete phaser heliefekti sõltuvalt suunast kuhu te DJ EFFECT CONTROL keerate.
CHORUS	Kuulete chorus heliefekti sõltuvalt suunast kuhu te DJ EFFECT CONTROL keerate.
VIIVITUS	Kuulete viivitus heliefekti sõltuvalt suunast kuhu te DJ EFFECT CONTROL keerate.

- Võtke oma käed DJ EFFECT nupult ära hetkel, kui efekt on aktiveeritud.
Selle tühistamiseks keerake **DJ EFFECT CONTROL** kui vajutate ja hoiate **DJ EFFECT**.
Võtke oma käed **DJ EFFECT** nupult ära, kui kuvaaknas ilmub "DJ EFFECT OFF".

Efektitaseme reguleerimine

Saate reguleerida DJ EFEKT heli mõõtetaset muuta vahemikus 0 kuni 15. Kuna efekti tase liigub 0 kuni 15, ilmnes SMART DJ efekt sagedamini ning teeb heli veelgi võimsamaks.

(Välja arvatud SKRÄTSI režiimil.) DJ efektirežiimi taseme (Sügavuse) reguleerimiseks tuleb täita kaks tingimust.(Mõõtetase 0-15)

- Eemaldage oma käed DJ efekt võtmest.

- Keerake DJ EFEKT VALITSAT päri- või vastupäeva. (Välja arvatud SKRÄTSI režiimil.)

! Märkus

- Sisestage **DJ EFEKT** võti, kui Smart DJ funktsioon on sisse lülitatud ning Smart DJ on vabastatud ja DJ EFFECT režiim on sisestatud.
- Funktsioon on saadaval ainult CD või USB funktsioonidega.
- 3 sekundiks kuvatakse DJ EFFECT režiimi kiri, kui **DJ EFFECT** on sisestatud.
- Režiimi algseks efektiks on SCRATCH.
- Mõõtetase algab algsest 8 tasemest.
- Kui reguleerite Mõõtetaset kuvatakse hetkel olev Mõõtetase. (Välja arvatud SCRATCH režiimil.)
- Kui funktsioon muutub ühest teisest või lülitatakse seadmel DJ EFFECT režiim sisse ja välja lülitatakse DJ EFFECT välja.
- Kui salvestate DJ EFFECT režiimil kuulatavat muusikat, lülitatakse DJ EFFECT välja.
- Kui DJ EFFECT on välja lülitatud, peate selle efekti nautimiseks uuesti sisse lülitama.

DJ Pro.

See võimaldab teil valides segada CLUB ja FOOTBALL heli.

- DJ Pro töötab kahel režiimil, milleks on CLUB ja FOOTBALL.

Kuvaaken	kirjeldus
DJ PRO CLUB	Saate kuulata CLUB sarnast heliefekti, kui vajutate DJ Pro.
DJ PRO FOOTBALL	Saate kuulata FOOTBALL sarnast heliefekti, kui vajutate DJ Pro.

! Märkus

- Algne DJ Pro režiim on CLUB režiim.
- 3 sekundiks kuvatakse DJ Pro režiimi kiri, kui **DJ Pro.** on sisestatud. Võti on sisestatud.
- Tegemist on segatud DJ heliga, mis sobib võtmega **DJ Pro.** Võti on sisestatud.
 - DJ Pro režiim CLUB, nupp CLUB heliefekti taasesitusele valimiseks.
 - DJ Pro režiim FOOTBALL-ina, nupp FOOTBALL heliefekti taasesitusele valimiseks.
- Hetkel esitatav DJ heli peatatakse ning valitakse DJ Pro heli miksimise alustamine kui sisestatakse muu **DJ Pro.** Võti DJ heli esitamisel.
- DJ Pro toimib Smart DJ toimimise ajal.
- Kuvaaken ei näita Sisend **DJ Pro.** Võti.

Funktsioon AUTO DJ

AUTO DJ ühendab katkestusteta esituseks omavahel esitatava pala lõpu ja järgmise pala alguse. Segamatuks taasesituseks tasakaalustab see heli lugude/failide vahel.

Vajutage korduvalt kaugjuhtimispuldil või seadmel **AUTO DJ**, ning ekraanile ilmuvad järjestikku alltoodud kirjad. RANDOM (AUTO DJ RANDOM) -> REPEAT ALL (AUTO DJ SEQUENTIAL) -> (AUTO DJ OFF)

Režiim	Kuvaaken	kirjeldus
OFF	- (AUTO DJ OFF)	-
RANDOM	RANDOM (AUTO DJ RANDOM)	Selle režiimi korral esitatakse muusikat suvalises järjekorras.
REPEAT	REPEAT ALL (AUTO DJ SEQUENTIAL)	Selle režiimi korral esitatakse muusikat korduvalt.

! Märkus

- AUTO DJ režiimil ei ole teostatud pala/faili sisene konkreetse koha otsimine ega ka korduv või juhuslik esitamine.
- AUTO DJ režiimi ajal ei ole võimalik vajutada nuppe **PRESET/FOLDER** \wedge / \vee kaugjuhtimispuldil või **FOLDER** nuppu seadmel.
- Kui liigute muule funktsioonile või peatate muusika kasutades seadme nuppu \square (või \blacksquare **ENTER** nuppu kaugjuhtimispuldil) AUTO DJ režiimi ajal, lülitatakse AUTO DJ funktsioon välja.
- AUTO DJ funktsiooni ei toetata lühemate kui 60 sekundi pikkuste failide jaoks.
- Salvestamise ajal ei ole AUTO DJ funktsiooni võimalik kasutada.
- Valitud on ainult AUTO DJ SEQUENTIAL, kui esitatakse JUKE BOX nimekirja.

JUKE BOX taasesitus (Programmeeritud esitus)

JUKE BOX funktsioon võimaldab teil koostada esitusnimekirja oma lemmik paladest/failidest, mis tahes plaadilt või USB-seadmelt. Sisestada saab esitusnimekirja, mis on kuni 100 pala/faili suur.

JUKE BOX nimekirja koostamine

Toetatud ainult juhul, kui mängimine on peatatud.

1. Vajutage ja hoidke **JUKE BOX**, et siseneda muutmisrežiimi.
2. Valige pala/fail vajutades kaugjuhtimispuldi nupu **◀◀/▶▶** või keerates seadme nuppu **FILE SEARCH**.
3. Pala/faili salvestamiseks vajutage **JUKE BOX**.
4. Teiste lugude/failide salvestamiseks korrake punkte 2 kuni 3.
5. Vajutage uuesti **JUKE BOX**.

JUKE BOX nimekirja esitamiseks, vajutage **▶/||** kui olete nimekirja loonud.

JUKE BOXi nautimine

Oleku peatamiseks vajutage kaks korda **JUKE BOX**. Kuvaaknasse ilmub "JUKE BOX ON". JUKE BOX nimekirja esitamiseks vajutage kaugjuhtimispuldil nuppu **▶/||** või seadmelt nupp **>||**.

Tühistamiseks vajutage kaks korda **JUKE BOX**. Kuvaaknasse ilmub "JUKE BOX OFF".

JUKE BOX nimekirja kustutamine

Kustutamise funktsiooni saab kasutada ainult muutmise režiimil. Juhinduge "JUKE BOX nimekirja koostamine" sammust 1.

1. Valige pala vajutades korduvalt nuppu JUKE BOX
2. Vajutage nuppu **DELETE** kui laul on valitud.

Kõikide laulude kustutamiseks JUKE BOX nimekirjast, vajutage kaugjuhtimispuldil **■ ENTER** või seadmelt nuppu **□**.

! Märkus

- Selleks, et kontrollida JUKE BOX olekut, vajutage üks kord **JUKE BOX** nuppu. Saate seda kontrollida ka kuvaaknas sõnaga "PROG".
- Kui JUKE BOX nimekiri puudub, ilmub kuvaaknasse kiri "JUKE BOX PUUDUB"; kui vajutate nuppu **JUKE BOX**.
- JUKE BOX lülitatakse välja alljärgnevatel juhtudel:
 - Funktsiooni vahetamine teise vastu.
 - Lülitab seadme välja ja uuesti sisse.
 - Kaugjuhtimispuldi numbrinuppude kasutamisel.
 - Faili esitamisel **FOLDER** ja **MULTI JOG** abil.
- JUKE BOX nimekiri puhastatakse alljärgnevatel juhtudel:
 - Diski või USB seadme eemaldamine.
 - USB seadmele muusika failide salvetamisel või kustutamisel.

Juhtmeta Bluetooth- tehnoloogia kasutamine

Teavet Bluetoothi kohta

Bluetooth® on lähipiirkonnas toimiv juhtmeta sidetehnoloogia.

(Heli võib katkeda, kui ühendust häirivad muu elektroonilise seadme lained või Bluetooth-seade asub teises ruumis.)

Üksikute seadmete ühendamine juhtmeta

Bluetooth® tehnoloogia abil on täiesti tasuta.

Juhtmeta **Bluetooth®** funktsiooniga mobiiltelefoni võib kasutada jadaühenduses, kui ühendus toimub juhtmeta **Bluetooth®** tehnoloogia abil. Kasutatavad seadmed: mobiiltelefon, MP3-seade, sülearvuti, pihuarvuti.

Bluetoothi profiilid

Selleks et kasutada juhtmeta **Bluetooth®**-tehnoloogiat, peab seade olema võimeline töötlemise kindlaid profile. Seade ühildub järgmise profiiliga.

A2DP (täiustatud heliedastamise profiil)

Bluetooth-seadmesse salvestatud muusika kuulamine

Enne sidumistoimingu alustamist veenduge, et telefoni juhtmeta Bluetooth-funktsioon on sisse lülitatud. Vaadake oma Bluetooth-seadme kasutusjuhendit. Kahe seadme vaheline sidumine tuleb teha vaid üks kord.

1. Valige Bluetooth funktsioon kasutades **FUNCTION** või **AUX / BLUETOOTH / MIC. / PORT. IN**
Kuvaaknasse ilmub "BT READY".
2. Lülitage Bluetooth-seade sisse ja looge paariseos. Seadme otsimise ajal muu Bluetooth-seadmega võidakse Bluetooth-seadme ekraanile kuvada leitud seadmete loend (olenevalt kasutatavast Bluetooth-seadmest). Seadmel ilmub "LG MINI(XX:XX)".

! Märkus

XX:XX näitab BT aadressi nelja viimast numbrit. Näiteks, kui seadme BT aadress on järgmine 9C:02:98:4A:F7:08, siis näete Bluetooth-seadmel järgmist kirjet "LG MINI(F7:08)".

3. Sisestage PIN-kood.
PIN-kood: 0000
4. Kui see seade on edukalt Bluetooth-seadmega ühendatud, kuvatakse ekraanile sõnum „PAIRED” ja Bluetooth indikaator tuli hakkab põlema.

! Märkus

Sidumisviis võib olenevalt kasutatavast Bluetooth-seadme tüübist ka teistsugune olla.

5. Nüüd saate muusikat kuulata.
Vt liseteavet Bluetooth-seadmesse salvestatud muusika kuulamise kohta Bluetooth-seadme kasutusjuhendist.

! Märkus

- Põhiseadme heli võib kõlada moonutatult, kui tõstate Bluetooth-seadme helitugevuse taseme kahe kolmandikuni või kõrgemaks.
- Kui te kasutate Bluetooth-funktsiooni, häälestage Bluetooth-seadme helitugevus kuulamiseks sobivale tasemele.

! Märkus

- Kui kasutate **Bluetooth**[®] tehnoloogiat, peate looma ühenduse seadme ja bluetooth seadme vahel nii lähedalt, kui võimalik ning hoidma seda vahemaad. Siiski ei pruugi see alltoodud juhtudel hästi toimida:
 - Seadme ja Bluetooth seadme vahel on takistus.
 - Ruumis on seadmeid, mis kasutavad **Bluetooth**[®] tehnoloogiaga sama sagedust nt. meditsiiniseadmed, mikrolaineahi või juhtmevaba LAN seade.
- Restardi korral peate oma Bluetooth-seadme seadmega uuesti ühendama.
- Teistest seadmetest tulevad elektrilained võivad põhjustada ühenduse katkemise.
- Seade ei võimalda Bluetooth-seadme toiminguid juhtida.
- Siduda saab korraga ainult ühe Bluetooth-seadmega, mitme seadmega sidumine pole võimalik.
- Seadme tüübist olenevalt võib Bluetooth-funktsiooni kasutamine ka ebaõnnestuda.
- Juhtmeta süsteemi saate nautida telefoni, MP3-mängija, Notebooki jne kasutamisel.
- Kui seade ei ole Bluetooth abil ühendatud, kuvatakse ekraanile kiri „BLUETOOTH“ ja “BT READY” (BT-valmidus).
- Kui Bluetooth-seadme ja mängija vahele ilmub takistus, mis häirib seadmete vahelist sidet, siis ühendus katkeb.
- Mida suurem on vahemaa seadme ja bluetooth seadme vahel, seda madalam on saavutatav helikvaliteet.
- Bluetooth-ühenduse katkemisel ühendage Bluetooth-seade uuesti.

Bluetooth-rakenduse kasutamine**! Märkus**

Selle seadmega on kasutamiseks saadaval ainult Android OS “LG Bluetooth Remote” rakendus.

Teavet „LG Bluetooth Remote” kaugjuhtimisrakenduse kohta

„LG Bluetooth Remote” rakendus toob sellesse seadmesse terve rea uusi funktsioone.

Rohkemate funktsioonide nautimiseks soovitatakse tasuta rakendus „LG Bluetooth Remote” alla laadida ja installida.

„LG Bluetooth app” Bluetooth-seadmesse installimine

1. Installige „LG Bluetooth Remote” rakendus QR-koodi abil. QR-koodi otsimiseks kasutage otsingutarkvara.



2. Installimiseks koputage ikoonile.
3. Allalaadimiseks koputage ikoonile.

! Märkus

- Veenduge, et Bluetooth-seade on internetiga ühendatud.
- Veenduge, et Bluetooth-seadmesse on otsingutarkvara rakendus installitud. Kui ei ole, laadige see „Google'i Android Marketist (Google'i Play Storest)” alla.

„LG Bluetooth Remote“ rakenduse installimine „Google'i Android Marketist (Google'i Play Storest)“

1. Koputage ikooni Google Android Market (Google Play Store).
2. Tippige otsinguribasse „LG Bluetooth Remote“ ja otsige seda.
3. Leidke otsingutulemuste loendist „LG Bluetooth Remote“ ja Bluetoothi rakenduse allalaadimise alustamiseks koputage sellele.
4. Installimiseks koputage ikoonile.
5. Allalaadimiseks koputage ikoonile.

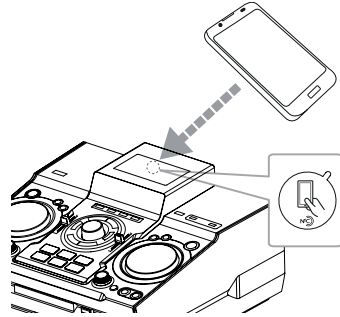
! Märkus

- Veenduge, et Bluetooth-seade on internetiga ühendatud.
- Veenduge, et teie Bluetooth-seade on varustatud „Google Android Market (Google Play Store)“ rakendusega.

NFC

NFC funktsioon võimaldab lubatud NFC-funktsiooniga telefoni installida ja avada „LG Bluetooth Remote“ rakendus.

1. Aktiveerib lubatud NFC-ga telefonis NFC-funktsiooni.
2. Lülitage seade sisse.
3. Viige oma NFC-loaga telefoni tagakülg seadme kohale.



- Kui NFC-loaga telefoni pole „LG Bluetooth Remote“ rakendus installitud, kuvatakse ekraanile „LG Bluetooth Remote“ rakenduse lingiga kuva.
- Kui NFC-loaga telefoni on „LG Bluetooth Remote“ rakendus installitud, aktiveeritakse „LG Bluetooth Remote“ rakendus.

! Märkus

- Peate oma NFC-loaga telefonis NFC-funktsiooni aktiveerima.
- Kui NFC-loaga telefoni ekraan on lukustatud, siis ei suuda see NFC-d lugeda.
- Kui nutitelefoni korpusel on kroomitud pind, ei ole NFC-funktsioon saadaval. Sõltuvalt korpuse on materjalist ja paksusest võib juhtuda, et NFC-funktsioon ei loe hästi.

Bluetooth aktiveerimine „LG Bluetooth Remote” rakenduse abil

„LG Bluetooth Remote” rakendus aitab Bluetooth-seadet põhiseadmega ühendada.

1. „LG Bluetooth Remote” rakenduse avamiseks koputage avakuvas „LG Bluetooth Remote” rakenduse ikooni ja sisenege põhimenüüsse.
2. Koputage menüüd [Setting] (sätted) ja valige soovitud seade.
3. Kui vajate toimimiseks rohkem teavet, koputage menüüst [Setting] (sätted), suvand [Help] (spikker).

! Märkus

- BT-rakendus on saadaval järgmises tarkvaraversioonis:
 - Android O/S : Versioon 2.3.3 (või uuem)
- See seade ei toeta mitme paariga seostamist. Kui see seade on juba ühendatud mõne muu Bluetooth-seadmega, katkestage see ühendus ja proovige seejärel uuesti.
- Kui kasutate töötamiseks „LG Bluetooth Remote” rakendust, siis võivad olla mõned erinevused „LG Bluetooth Remote” rakenduse ja kaasasoleva kaugjuhtimispuldi kasutamises. Kasutage kindlasti komplektisolevat kaugjuhtimispulti.
- Sõltuvalt Bluetooth-seadmest võib „LG Bluetooth Remote” rakendus mitte toimida.
- Tehtud ühendus võib katkeda, kui valite muu rakenduse või muudate ühendatud seadme sätteid „LG Bluetooth Remote” rakenduse abil. Sellisel juhul kontrollige palun ühenduse olekut.
- Pärast BT-rakenduse ühendamist, võib seadme väljundist muusikat tulla. Proovige sel juhul uuesti ühendamistoimingut.

Raadiofunktsioonid

Veenduge, et FM antenn on ühendatud. (Vaata lk 20)

Raadio kuulamine

1. Vajutage seadmel nuppu **TUNER** või kaugjuhtimispuldil **FUNCTION** kuni ilmub FM kuvaaknasse. Viimati vastuvõetud jaam lülitatakse sisse.
2. Automaatne häälestamine: Vajutage ja hoidke kaks sekundit kaugjuhtimispuldil nuppu **TUNING-/+** või seadme nuppu **◀◀ / ▶▶** kuni sagedusindikaator hakkab muutuma, seejärel vabastage. Otsing peatub, kui seade leiab jaama.
või

Käsitshäälestamine:

Vajutage korduvalt kaugjuhtimispuldi nuppu **TUNING -/+** või seadme nuppu **◀◀ / ▶▶**.

3. Helitugevuse reguleerimiseks keerake esipaneelil olevat helitugevuse nuppu või vajutage kaugjuhtimispuldil korduvalt nuppu **VOL +/-**.

Nõrga FM vastuvõtukvaliteedi parandamine

Vajutage nuppu **>||** seadmel või **▶/||** kaugjuhtimispuldil. See lülitab tuuneri stereorežiimilt ümber monorežiimile ja seeläbi paraneb harilikult vastuvõtu kvaliteet.

Raadiojaamade eelhäälestus

Teil on võimalik salvestada kuni 50 FM-raadiojaama. Enne kanalite otsimist kontrollige, et helitugevus on vaikselt keeratud.

1. Vajutage seadmel nuppu **TUNER** või kaugjuhtimispuuldil **FUNCTION** kuni ilmub FM kuvaaknasse.
2. Soovitud sageduse valimiseks vajutage kaugjuhtimispuuldi nuppu **TUNING-/+** või **I<</>>I** nuppu seadmel.
3. Vajutage nupule **TUNER MEMORY**. Ekraanil hakkab vilkuma salvestuskoha number.
4. Soovitud salvestuskoha numbri valimiseks vajutage nuppu **PRESET-FOLDER ^/V**.
5. Vajutage nupule **TUNER MEMORY**. Jaam on salvestatud.
6. Teiste jaamade salvestamiseks korrake samme 2–5.
7. Eelseadistatud jaama kuulamiseks vajutage **PRESET-FOLDER ^/V** või **0** kuni **9** numbrilistest nuppudest.

Kõigi salvestatud raadiojaamade kustutamine

1. Vajutage ja hoidke nuppu **TUNER MEMORY** kaks sekundit all. Seadme ekraanil vilgub kiri „ERASE ALL“.
2. Vajutage nuppu **TUNER MEMORY**, et kustutada kõik salvestatud raadiojaamad.

Raadiojaama kohta info vaatamine


FM-tuuner on varustatud RDS-funktsiooniga (raadioandmesüsteem). See süsteem näitab teavet kuulatava raadiojaama kohta. Erinevate andmetüüpide sirvimiseks vajutage korduvalt nuppu **RDS/SET**:


PS	(Programmiteenuse nimi) Kuvaaknasse ilmub kanali nimi.
PTY	(Programmitüübi tuvastamine) Ekraaniaknasse kuvatakse programmi tüüp (nt „Džäss“ või „Uudised“).
RT	(Raadiotekst) Tekstisõnum, mis sisaldab eriteavet edastatava jaama kohta. Seda teksti võidakse ekraaniaknas kerida ribatekstina.
CT	(Kanali kontrollitava kellaaaja kuvamine) See näitab edastatava jaama kehtivat kellaaega.

Raadiojaamu on võimalik programmitüübi järgi otsida, vajutades nuppu **RDS/SET**. Kuvatakse viimati kasutatud PTY-d. Eelistatud programmitüübi valimiseks vajutage üks või rohkem korda nuppu **PTY**. Vajutage ja hoidke all nupp **I<</>>I**. Tuuner alustab automaatselt otsingut. Jaama leidmisel otsing peatub.

Muud funktsioonid

Heli ajutine väljalülitamine

Vajutage kaugjuhtimispuldil **MUTE**  kui soovite oma seadme hääletule režiimile panna.

Te võite seadme vaigistada näiteks telefonile vastamise ajaks, samal ajal kuvatakse ekraanil hääletu režiimi ikoon "X" .

Faili teabe kuvamine (ID3 TAG)

Infot sisaldava MP3-faili esituse ajal saate selle info kuvada, kui vajutate nuppu **INFO**.

DEMO

Kui toide on välja lülitatud, demonstreeritakse kuvaaknal demoheli ja kuvaga funktsioone, kui vajutate nuppu **SPK LIGHTING/DEMO**.

DEMO katkestamiseks vajutage sellele uuesti.

Märkus

- DEMO puhul säilitab seade DEMO oleku isegi siis, kui eemaldate toitejuhtme pistikust.
- DEMO ajal saate kasutada teisi funktsioone. Sel juhul peatub DEMO ajutiselt. - DEMO kordab taasesitust ilma sisendklahvita 10 sekundi jooksul.

Mikrofoni kasutamine

See on saadaval järgnevate funktsioonidena: CD, USB, AUX-MIC ja BLUETOOTH.

1. Ühendage mikrofoni MIC-pesasse.
2. Mängige soovitud muusikat.
3. Laulge kaasa koos saatega. Reguleerige mikrofoni heli keerates seadmel **MIC VOL.** päri- või vastupäeva.

Märkus

- Kui te mikrofoni ei kasuta, seadistage **MIC VOL.** nupp miinimumile või lülitage mikrofoni välja ja eemaldage mikrofoni MIC-pesast.
- Kui mikrofoni on kõlarile liiga lähedal, võib see tekitada ulguvat heli. Sel juhul liigutage mikrofoni kõlarist kaugemale või vähendage helitugevust **MIC VOL.** abil.
- Kui mikrofoni tulev heli on ekstreemselt vali, võib see moonduda. Sellisel juhul keerake **MIC VOL.** miinimumile.
- AUX-MIC funktsioon võimaldab väljundiks ainult teie hääle.

Lülitab kõlarite valgustuse sisse ja välja

KÕLARITE VALGUSTUS: Funktsioon on mõeldud tuled automaatselt sisse lülitamiseks, kui esitatakse muusikat.

Saate valida kõlarite valgustuse sees/väljas režiimi vajutades seadmel nuppu **SPK LIGHTING/DEMO**.

Valgustuse välja lülitamiseks vajutage nuppu **SPK LIGHTING/DEMO** korduvalt, kuni valgus lülitub välja.

X-FLASH kasutamine

X-FLASH : Funktsioon on mõeldud klubi meeleolu tekitamiseks reguleerides valgustust kas automaatselt või käsitsi, kui esitatakse valju rütmikat muusikat.

1. Vajutage seadmel nuppu **X-FLASH ON/OFF**.
2. Keerake **X-FLASH TASET** päri- või vastupäeva.
Kuvaaken muutub iga kord
VÄLJAS -> TASE1->TASE2-> TASE3-> TASE4 ->
VÄLJAS
3. Esitage soovitud taset.

! Märkus

- X-FLASH funktsioon keelatud kõikides funktsioonides.
- X-FLASH režiim säilib eelmisel režiimil, kui vajutate **X-FLASH SEES / VÄLJAS**.
- X-FLASH efekt sõltub TASEMEST.
- KÕLARITE VALGUSTUS ja X-FLASH ei pruugi korrektselt töötada tänu Madalale sisendtasemele või Ühendatud välisele seadmele (Madal helitase, seadmetüüp, heliallika esitamine, ühendusmoodus jne).
- KÕLARITE VALGUSTUS ja X-FLASH (Tase 1) on LED tuled, mis põlevad ainult kasutamise ajal (plaadi taasesitus, USB taasesitus, raadio kuulamine ja muud välised sisendid). See on võimalik ainult seadme töös oleku ajal.

Heli reguleerimine

Ruumilise heli režiimi seadistamine

Sellel süsteemil on olemas mitu eelseadistatud ruumilise heli režiimi. Võite valida sobiva helirežiimi kaugjuhtpuldil nupuga **SOUND EFFECT**.

Kuvatavad valikud võivad erineda olenevalt heliallikatest ja heliefektidest.

Ekraanil	kirjeldus
NATURAL	Saate nautida meeldivat ja loomulikku heli.
Local Specialization ekvalaiser	Piirkondlikult kohandatud heliefekt (FORRO/FUNK/ SERTANEJO/DANGDUT/ARABIC/ PERSIAN/INDIA/REGUETON/ MERENGUE/SALSA/SAMBA/ CUMBIA/AFRO HIP HOP)
AUTO EQ	Rakendab ekvalaiserit, mis on kõige sarnasem muusikafailide MP3 ID3 infos omistatud žanrile.
POP CLASSIC JAZZ ROCK	See programm annab helile erksa kõlapildi ning tekitab teie tunde, nagu viibiks site ise rokk-, pop-, džäss- või klassikalise muusika kontserdil.
MP3 - OPT	See funktsioon on optimeeritud tihendatud MP3-failide jaoks. See parandab kõrgete helide esitust.
BASS BLAST	Võimendatakse kõrgete toonide, bassi ja ruumilise heli efekti.
LOUDNESS	Parandab madalate ja kõrgete helide esitust.
BYPASS	Teil on võimalik kuulata-vaadata iPodi sisu.
FOOTBALL	Saate nautida JALGPALLISTAADIONI heliefekti.

! Märkus

- Osade kõlarite puhul võib sõltuvalt helirežiimist heli olla mittekuuldav või vaikne.
- Võib-olla tuleb teil lähtestada ruumilise heli režiimi pärast sisendi vahetamist, mõnikord isegi pärast muusikapala/faili vahetumist.
- Vajutades seadel **BASS BLAST** võite valida otseselt kas **BYPASS** või **BASS BLAST** heli.

Ekvalaiserit kasutajaeelistuste seadistamine

Saate kuulata muusikat ekvalaiseritega kohandatud helitasemel.

- Vajutage **USER EQ**. Kuvatakse "USER EQ".
- Reguleerige helitase liibistades **BASS**, **TREBLE** valitsat üles ja alla.

Kellaaja seadistamine

1. Lülitage seade sisse.
2. Vajutage nuppu **CLOCK**.
3. Valige ajarežiim keerates seadmel **MULTI JOG** või vajutage kaugjuhtimispuuldil **◀◀/▶▶**.
- AM 12:00 (AM ja PM režiimi kuvamiseks) või 0:00 (24 tunni režiimi kuvamiseks)
4. Vajutage **RDS/SET** valiku kinnitamiseks.
5. Valige tunnid keerates seadmel **MULTI JOG** või vajutage kaugjuhtimispuuldil **◀◀/▶▶**.
6. Vajutage **RDS/SET**.
7. Valige minutid keerates seadmele **MULTI JOG** või vajutage kaugjuhtimispuuldil **◀◀/▶▶**.
8. Vajutage **RDS/SET**.

Kella seadistamine rakenduse „LG Bluetooth Remote” abil

Paigaldage oma android seadmesse „LG Bluetooth app” (vaadake lk 28-30).

Selle seadme kell sünkroonitakse automaatselt ühendatud seadmega, aktiveerides „LG Bluetooth Remote” rakenduse kaudu Bluetooth-ühenduse.

Mängija kasutamine äratuskellana

1. Lülitage seade sisse.
2. Vajutage nuppu **TIMER**. Kõik funktsioonid vilgub.
3. Kui kuvatakse funktsioon, millega te soovite end lasta äratada, vajutage **RDS/SET**.
4. Kuvatakse „ON TIME”. Keerake nuppu **MULTI JOG** seadmel või vajutage kaugjuhtimispuuldil **◀◀/▶▶**, et muuta tunde ja minuteidja vajutage salvestamiseks **RDS/SET**.
5. Kuvatakse kirje „OFF TIME”. Keerake nuppu **MULTI JOG** seadmel või vajutage kaugjuhtimispuuldil **◀◀/▶▶**, et muuta tunde ja minuteidja vajutage salvestamiseks **RDS/SET**.
6. Keerake nuppu **MULTI JOG** seadmel või vajutage kaugjuhtimispuuldil **◀◀/▶▶**, et muuta helitaset ja vajutage salvestamiseks **RDS/SET**. Äratuskella ikoon „🔔” näitab, et äratus on määratud.
7. Vajutage kaks korda nuppu **TIMER**. Nüüd võite sätteid kontrollida.

! Märkus

- Kellaaja seadistamisel saate nuppu **CLOCK** vajutades kella vaadata isegi siis, kui mängija on välja lülitatud.
- Kellaaja ja äratuse seadistamisel saate äratuse ikooni “🔔” nupu **CLOCK** abil vaadata isegi siis, kui mängija on välja lülitatud.
- Kellaaja ja äratuse seadistamisel saate vaadata äratuse ikooni “🔔” ja seadistuse teavet nupu **TIMER** abil isegi siis, kui mängija on välja lülitatud.
- Aja lähtestamiseks vajutage ja hoidke **CLOCK** või **TIMER**. Seejärel teostage seadmiseks sammud alates 3 punktist.

Unetaimeri seadistamine

Vahemikus 10 kuni 180 minutit viivitusaja valimiseks vajutage mitu korda nuppu **SLEEP**. Pärast selle aja möödumist lülitub seade välja.

Unefunktsiooni tühistamiseks vajutage korduvalt nuppu **SLEEP**, kuni kuvatakse kirje „SLEEP 10“, ning selle kuvamise ajal vajutage veelkord nuppu **SLEEP**.



Märkus

- Seadme väljalülitumiseni jäänud aega on võimalik kontrollida.
- Vajutage nuppu **SLEEP**. Kuvaaknasse ilmub järelejäänud aeg.

Automaatne väljalülitamine

Kui põhiseade ei ole välisseadmega ühendatud ja kui seda pole 25 minuti jooksul kasutatud, lülitab see seade end toitesäästuks ise välja.

Sellisel toimib see seade ka pärast kuue tunni möödumist momendist, kui põhiseade on ühendatud muu seadmega analoogsisendi kaudu.

Valguse regulaator.

Vajutage nuppu **SLEEP** üks kord. Ekraaniakna heledust vähendatakse poole võrra. Selle tühistamiseks vajutage korduvalt nuppu **SLEEP**, kuni heleduse vähendamine on väljalülitatud.

Lisafunktsioonid

USB-seadmele salvestamine

Te saate USB-seadmele salvestada erinevaid heliallikaid.

(CD, USB, AUX, AUX-MIC, PORTABLE, FM)

1. Ühendage omavahel USB-seade ja seade.
2. Valige funktsioon milles soovite salvestada kasutades **CD**, **USB, TUNER**, või **AUX / BLUETOOTH / MIC. / PORT. IN** või **FUNCTION** kaugjuhtimispuldil.

Ühe loo/faili salvestamine – Võite salvestada USB-le peale soovitud faili esitamist.

"All tracks recording (Kõikide palade salvestamine) – võimaldab salvestada USB-seadmele pärast esituse peatamist."

JUKE BOX nimekirja salvestamine -Peale JUKE BOX nimekirja kuvamist saate salvestada selle USB-le.

(Vaata lk 26)

3. Vajutage nuppu **REC** USB REC seadmel või nuppu **USB REC** kaugjuhtimispuldil.
 - Kui ühendate nii **USB1** kui ka **USB2**, vajutage **>||**, et salvestada **USB1** -le või vajutage **□**, et salvestada **USB2**-le.
4. Salvestamise katkestamiseks vajutage seadme nuppu **□** või kaugjuhtimispuldil nuppu **■ ENTER**.

Salvestamise peatamine

Muutmise lõpetamiseks vajutage nuppu **REC** USB REC seadmel või nuppu **USB REC** kaugjuhtimispuldil. Salvestuse jätkamiseks vajutage seda nuppu uuesti.

(TUNER/AUX/AUX-MIC/ainult PORTABLE)

! Märkus

- Saate kontrollida salvestatud MIC heli vastavalt MIC helitasemele, kui salvestate CD 1 kiirREC-na.
- Sõltub MIC sisendi salvestatvast helist, kui salvestate AUX-MIC funktsiooni abil. (MIC helitaseme kontrollimine pole oluline.)

Bitikiiruse ja salvestuskiiruse valimine

1. Vajutage kaugjuhtimispuldil **REC** USB REC või **USB REC** seadmel kauem, kui 3 sekundit.
2. Bitikiiruse valimiseks kasutage kaugjuhtimispuldil nuppu **◀◀/▶▶** või seadme nuppu **◀◀/▶▶**.
3. Salvestamiskiiruse valimiseks vajutage kaugjuhtimispuldil uuesti **REC** USB REC või seadme nuppu **USB REC**.
4. Soovitud salvestamiskiiruse valimiseks vajutage kaugjuhtimispuldil nuppu **◀◀/▶▶** või **◀◀/▶▶** nuppu seadmel. (Ainult AUDIO CD)
 - X1 SPEED**
- Muusika salvestamise ajal on võimalik seda muusikat ka kuulata.
 - X2 SPEED**
- Muusikafaili saate ainult salvestada.
5. Muutmise lõpetamiseks vajutage nuppu **REC** USB REC seadmel või nuppu **USB REC** kaugjuhtimispuldil.

USB-lt USB-le salvestamine

Saate salvestada erinevaid heliallikaid **USB1** lt **USB2** le kasutades USB funktsiooni.

1. Ühendage USB seade koos soovitud helifailidega **USB1**.
2. Ühendage teine USB seade **USB2-te**.
3. Vajutage nuppu **REC** USB REC seadmel või nuppu **USB REC** kaugjuhtimispuldil.
4. Salvestamise katkestamiseks vajutage seadme nuppu **□** või kaugjuhtimispuldil nuppu **■ ENTER**.

Autoriseerimata koopiade valmistamine kopeerimiskeeluga materjalist nagu arvutiprogrammid, failid, saated ja helisalvestised, võib osutada autoriõiguste rikkumiseks ja käsitletakse kui kriminaalkuritegu. Seda seadet ei tohi kasutada eelnimetatud eesmärkidega.

**Olge vastutustundlik
Austage autoriõigusi**

! Märkus

- Bluetooth seadmel hoiustatud muusika salvestamine ei ole toetatud.
- USB- salvestamise ajal saate kuvaaknast vaadata salvestamise edenemisprotsenti. (Ainult MP3/WMA CD puhul)
- MP3/WMA salvestamise ajal heli puudub.
- Stabiilseks salvestamiseks, läheb väljund helitase ise vaiksemaks, kui salvestate CD-lt USB-le.
- Salvestamise ajal saate muuta helitaset vahemikus MIN ja 10. Seda hoitakse ka peale salvestamise lõppu.
- Kui lõpetate taasesituse ajal salvestamise, salvestatakse hetkel salvestamisel olnud fail. (Välja arvatud MP3/WMA failid).
- Ärge eemaldage USB-salvestamise ajal USB-seadet ega lülitage põhiseadet välja. Vastasel korral luuakse mittetäielik fail, mida ei saa arvutis kustutada.
- Kui USB-salvestamine ei toimi, ilmub kuvaaknasse teade „NO USB“, „ERROR“, „USB FULL“ või „NO REC“.
- Multi-Card kaardilugemisseadet ega välist kõvakettaseadet ei saa USB-salvestuseks kasutada.
- Faili maksimaalne suurus on umbes 512 Mbaiti, kui salvestate pikka aega.
- Saate salvestada maksimaalselt 999 faili.
- MIC või DJ Pro heli salvestatakse ainult audio CD 1 kiirREC juures. See salvestatakse ka audio CD allikale.
- See salvestatakse järgmiselt.

Audio-CD	„mp3“/„wma“	Muu allikas*
<pre> CD_REC ├── TRK_001 ├── TRK_002 ├── ⋮ └── ⋮ </pre>	<pre> FILE_REC ├── ABC(File name) ├── DEF(File name) ├── ⋮ └── ⋮ </pre>	<pre> EXT_REC ├── AUDIO_001 ├── AUDIO_002 ├── ⋮ └── ⋮ </pre>

*: TUNER, AUX, jne.

Veotsing

Üldine teave

PROBLEEM	Põhjus ja lahendus
Vool puudub.	<ul style="list-style-type: none"> Voolujuhe ei ole pistikus. Pange voolujuhe pistikusse. Kontrollige elektri olemasolu. Kontrollige, kas teised elektroonikaseadmed töötavad.
Heli puudub.	<ul style="list-style-type: none"> Veenduge, et valisite õige funktsiooni. Vajutage nuppu FUNCTION ning kontrollige valitud funktsiooni. Kui ei, ühendage kõlari juhtmed õigesti. Kõlari juhtmed on õigesti ühendatud.
Seade ei alusta esitust.	<ul style="list-style-type: none"> Sisestatud on plaat, mida seade ei suuda esitada. Kontrollige esitatavat plaati. Plaati ei ole sisestatud. Sisestage plaat. Plaat on määrdunud. Puhastage plaat (Lisateavet vt lk 43) Plaat on sisestatud tagurpidi. Sisestage plaat mängijasse, nii et etikett või trükitud külg on üleval.
Raadiojaamu ei ole võimalik korralikult häälestada.	<ul style="list-style-type: none"> Antenn on halvas asendis või halvasti ühendatud. Ühendage antenn korralikult. Raadiojaama signaal on liiga nõrk. Häälestage jaam käsitsi. Salvestatud raadiojaamad puuduvad või salvestatud jaamad on kustutatud (salvestatud jaamade otsimisel). Eelseadistage mõned raadiojaamad, vt üksikasju lk 31.
Kaugjuhtimispult ei tööta korrektselt.	<ul style="list-style-type: none"> Kaugjuhtimispult on seadmest liiga kaugel. Ärge kasutage kaugjuhtimispulti kaugemal kui umbes 7 m. Kaugjuhtimispuldi ja seadme vahel on takistus. Eemaldage takistus. Kaugjuhtimispuldi patareid on tühjad. Asendage patareid uutega.
Kõlari valgus puudub	<ul style="list-style-type: none"> Kontrollige, kas kõlari valguskaablid on seadmega korralikult ühendatud. Ühendage kõlari valguskaablid mängijaga õigesti. Kontrollige kõlarite valgusefekte vajutades SPK LIGHTING/DEMO või X-FLASH ON / OFF.

Kaubamärgid ja litsentsid




Bluetooth® juhtmevaba tehnoloogia on süsteem, mis võimaldab elektrooniliste seadmete vahelist raadiosidet.

Üksikute seadmete ühendamine juhtmeta **Bluetooth**®-tehnoloogia abil on täielikult tasuta. Juhtmeta **Bluetooth**® funktsiooniga mobiiltelefoni võib kasutada järjestikühenduses, kui ühendus on tehtud juhtmeta **Bluetooth**® tehnoloogia kaudu.

Bluetooth® nimi ja logo on **Bluetooth**® SIG Inc omandus ja LG Electronics kasutab neid ükskõik millises rakenduses litsentsi alusel.

Kõik muud toote- ja brändinimed on nende vastavate omanike kaubamärgid.

Üldised tehnilised andmed

Üldine teave	
Voolunõuded	Vt etiketti.
Voolutarve	Vt etiketti.
Välismõõtmed (L x K x S)	(520,3 x 255 x 423) mm
Netokaal (umbkaudne)	8,7 kg
Töötemperatuur	5 °C kuni 35 °C (41 °F kuni 95 °F)
Sobiv niiskusprotsent	60 %
Siini toide	5 V  500 mA

Sisendid	
AUX SISEND	2,0 Vrms (1 kHz, 0 dB), 600 Ω, 1 x RCA-pesa (V, P)
PORT. IN	1,2 Vrms (3,5 mm stereopistik)
MIC	18 mV

Tuuner	
FM-i häälestusulatus	87,5 MHz kuni 108,0 MHz või 87,50 MHz kuni 108,00 MHz

CD	
Sagedusarakteristik	40 kuni 20 000 Hz
Signaali-müra suhe:	75 dB
Dünaamiline ulatus	80 dB

Võimendi	
Väljund	725 W x 4 (8 Ω 1 kHz juures, THD 25 %)

- Kujundust ja tehnilisi andmeid võidakse ette teatamata muuta.

Kõlarite spetsifikatsioonid

Kõlar		
Tüüp	Madal kanal	1 ribaline, 1 element
	Kõrge kanal	2 riba 3 element
Näivtakistus	8 Ω	
Nimisisendvõimsus	725 W	
Maksimaalne sisendvõimsus	1 450 W	
Kogumõõtmed (L x K x S)	(513 x 719 x 481) mm	
Netokaal	31,8 kg	

- Kujundust ja tehnilisi andmeid võidakse ette teatamata muuta.

Hooldus

Plaatte puutuvad märkused

Plaatide käsitlemine

Ärge kunagi kleepige plaadile paberit või teipi.

Plaatide säilitamine

Pange plaat pärast kasutamist karpi tagasi.

Ärge jätke plaati otsese päikesepaiste kätte ega kuumusallikate lähedusse, samuti ärge jätke kunagi plaate päikese kätte pargitud autosse.

Plaatide puhastamine

Sõrmejäljed ja mustus plaadi pinnal võivad põhjustada pildikvaliteedi halvenemist ja helimoosutusi. Enne esitamist puhastage plaat puhta riidelapiga. Pühkige plaati suunaga keskelt väljapoole.

Ärge kasutage tugevatoimelisi lahusteid, näiteks alkoholi, bensiini, vedeldeid, kauplustes leiduvaid puhastusvedelikke või vanematele vinüülplaatidele mõeldud antistaatilisi puhastusvedelikke.

Seadme käsitlemine

Seadme transportimine

Säilitage ostukviitung ja pakkematerjalid. Kui peate DVD mängijat transportima, pakendage DVD mängija maksimaalse kaitse tagamiseks tehase algpakendisse.

Välispindade puhtana hoidmine

Ärge kasutage seadme läheduses lenduvaid aineid (näiteks pihustatavaid putukatõrjevahendeid).

Liiga tugevasti pühkides võite seadet kahjustada.

Vältige kummist või plastist toodete pikaajalist kokkupuudet seadmega.

Seadme puhastamine

Kasutage mängija puhastamiseks pehmet kuiva kangast. Kui pinnad on eriti määrdunud, kasutage pehmet kangast, mis on kergelt nõrga pesuvahendi lahusega niisutatud. Ärge kasutage tugevaid lahusteid, nt alkoholi, bensiini või lahjendit, kuna need võivad DVD mängija pinda kahjustada.

Seadme hooldamine

DVD mängija on kõrgtehnoloogiline täpisseade. Kui optilised vastuvõtuläätсед ja plaadiajami osad on määrdunud või kulunud, võib pildi kvaliteet halveneda. Üksikasjalikuma teabe saamiseks võtke ühendust lähima volitatud teeninduskeskusega.

