

MANUEL D'UTILISATION

Systeme de haut-parleurs

Veillez lire attentivement ce manuel avant d'utiliser votre appareil et conservez-le pour vous y référer ultérieurement.

OM5541



MFL68523745

www.lg.com

Consignes de sécurité

1

Démarrage



ATTENTION : AFIN DE RÉDUIRE LE RISQUE D'ÉLECTROCUTION, NE RETIREZ PAS LE BOÎTIER (NI L'ARRIÈRE). AUCUNE PIÈCE DE CET APPAREIL N'EST SUSCEPTIBLE D'ÊTRE RÉPARÉE PAR L'UTILISATEUR. CONFIEZ L'ENTRETIEN DE L'APPAREIL À DES PERSONNES QUALIFIÉES.



L'éclair fléché dans un triangle équilatéral avertit l'utilisateur de la présence d'une tension dangereuse non isolée dans le boîtier de l'appareil qui peut être suffisamment élevée pour comporter un risque d'électrocution.



Le point d'exclamation dans un triangle sert à avertir l'utilisateur de la présence de directives importantes quant à l'utilisation et à l'entretien dans la documentation qui accompagne l'appareil.

AVERTISSEMENT : POUR PRÉVENIR TOUT RISQUE D'INCENDIE OU D'ÉLECTROCUTION, N'EXPOSEZ PAS CET APPAREIL À LA PLUIE OU À L'HUMIDITÉ.

AVERTISSEMENT : N'installez pas cet appareil dans un espace réduit tel qu'une bibliothèque ou tout autre meuble similaire.

ATTENTION : L'appareil ne doit pas être exposé à l'eau (par suintement ou éclaboussure) et aucun objet rempli de liquide, par exemple un vase, ne devrait être placé sur l'appareil.

ATTENTION : N'obstruez pas les ouvertures d'aération. Installez l'appareil conformément aux directives du fabricant.

Les fentes et les ouvertures du boîtier servent à assurer la ventilation et le bon fonctionnement de l'appareil, ainsi qu'à le protéger contre la surchauffe. Les ouvertures ne doivent jamais être bloquées en installant l'appareil sur un lit, un canapé, un tapis ou toute autre surface similaire. Cet appareil ne doit pas être placé dans un emplacement fermé tel qu'une bibliothèque ou une étagère, à moins d'assurer une ventilation adéquate ou que les directives du fabricant l'autorisent.

AVERTISSEMENT concernant le câble d'alimentation

Il est recommandé de brancher la plupart des appareils sur un circuit qui leur est réservé.

Autrement dit, un circuit comportant une prise de courant qui alimente uniquement cet appareil et qui n'a ni autres prises ni circuit dérivé. Reportez-vous à la page des caractéristiques de ce manuel d'utilisation pour plus de détails. Ne surchargez pas les prises murales. Les prises murales surchargées, desserrées ou endommagées, les câbles de rallonge, les cordons d'alimentation effilochés, ou les gaines isolantes craquelées ou endommagées constituent un danger. Chacune de ces conditions peut entraîner un risque d'électrocution ou d'incendie. Examinez régulièrement le cordon de votre appareil. S'il paraît endommagé ou détérioré, débranchez-le, cessez d'utiliser l'appareil et faites remplacer le cordon par un cordon strictement identique auprès d'un point de service après-vente agréé. Protégez le cordon d'alimentation de sorte qu'il ne puisse pas être tordu, entortillé, pincé, coincé dans une porte ou piétiné. Faites particulièrement attention aux fiches, aux prises murales et au point où le cordon sort de l'appareil. La fiche d'alimentation sert à débrancher l'appareil. En cas d'urgence, elle doit être facilement accessible.

Cet appareil est équipé d'une batterie transportable ou de piles rechargeables.

Retrait sans danger de la batterie ou des piles de l'appareil :

Pour retirer la batterie ou les piles usagées, procédez dans l'ordre inverse de leur insertion. Pour empêcher toute contamination de l'environnement et tout danger pour la santé des êtres humains et des animaux, la batterie ou les piles usagées doivent être mises au rebut dans le conteneur approprié à un point de collecte prévu pour leur recyclage. Ne jetez pas la batterie ou les piles usagées avec les autres déchets. Recyclez toujours les batteries et piles rechargeables usagées. La batterie ne doit pas être exposée à une chaleur excessive, telle que la lumière directe du soleil, les flammes, etc.

CONSIGNES DE SÉCURITÉ IMPORTANTES

1

Démarrage

1. Lire les directives.
2. Conserver ces directives.
3. Observer tous les avertissements.
4. Suivre toutes les directives.
5. Ne pas utiliser ce produit près de l'eau.
6. Nettoyer seulement avec un chiffon sec.
7. Ne pas obstruer les ouvertures de ventilation. Installer conformément aux instructions du fabricant.
8. Ne pas l'installer près de sources de chaleur comme un radiateur, une cuisinière ou d'autres appareils semblables (y compris des amplificateurs) qui produisent de la chaleur.
9. Ne pas tenter pas de contourner le système de sécurité de la fiche polarisée ou de mise à la terre. Une fiche polarisée est dotée de deux lames dont une lame est plus large que l'autre. Une fiche de mise à la terre est dotée de deux lames et d'une broche de mise à la terre. La lame la plus large et la broche de mise à la terre sont là pour votre sécurité. Si la fiche n'entre pas dans la prise, consultez un électricien pour le remplacement de la prise.
10. Protéger le cordon d'alimentation contre le piétinement ou le pincement, particulièrement près de la fiche, des prises et des points de sortie de l'appareil.

11. Utiliser seulement les accessoires précisés par le fabricant.
12. Utiliser seulement avec des chariots, des supports, des trépieds, des fixations ou des tables précisés par le fabricant ou vendus avec l'appareil. Si un chariot est utilisé, faire attention au moment de déplacer l'appareil pour que celui-ci ne bascule pas.



13. Débrancher cet appareil pendant les orages ou lorsqu'il n'est pas utilisé pendant de longues périodes.
14. Consulter du personnel qualifié pour le service. Un service est requis lorsque le produit a subi des dommages. Par exemple, lorsque le cordon d'alimentation ou la fiche ont été endommagés, que du liquide a été renversé dans l'appareil ou que des objets ont été insérés à l'intérieur, que l'appareil a été exposé à la pluie ou à l'humidité, qu'il ne marche pas normalement ou qu'il est tombé par terre.

Avis d'Industrie Canada :

Cet appareil est conforme à la norme CNR-210 des règlements d'Industrie Canada. Son fonctionnement est sujet aux deux conditions suivantes :

- 1) Cet appareil ne doit pas provoquer d'interférences;
- 2) Cet appareil doit accepter toutes les interférences, y compris celles pouvant entraîner son dysfonctionnement.

Cet appareil numérique de la classe B est conforme à la norme NMB-003 du Canada.

CAN ICES-3 (B) / NMB-3 (B)

Avis d'Industrie Canada sur l'exposition aux rayonnements

Cet appareil est conforme aux limites d'exposition aux rayonnements d'Industrie Canada pour un environnement non contrôlé.

Il doit être installé de façon à garder une distance minimale de 20 centimètres entre la source de rayonnements et votre corps.

REMARQUE : LE FABRICANT N'EST PAS RESPONSABLE DES INTERFÉRENCES RADIOÉLECTRIQUES CAUSÉES PAR DES MODIFICATIONS NON AUTORISÉES APPORTÉES À CET APPAREIL. DE TELLES MODIFICATIONS POURRAIENT ANNULER L'AUTORISATION ACCORDÉE À L'UTILISATEUR DE FAIRE FONCTIONNER L'APPAREIL.

Table des matières

1 Démarrage

- 2 Consignes de sécurité
- 8 Caractéristiques exclusives
- 8 Accessoires fournis
- 9 Fichiers compatibles
 - 9 – Exigence en matière de fichiers musicaux
 - 9 – Périphériques USB compatibles
 - 9 – Impératifs à respecter pour les périphériques USB
- 10 Télécommande
- 12 Panneau avant
- 14 Panneau arrière
- 15 Utilisation d'un trépied

2 Raccordements

- 17 Raccordement d'appareils auxiliaires
 - 17 – Raccordement d'un appareil auxiliaire
 - 17 – Raccordement à l'entrée PORT. IN
- 18 – Raccordement d'un périphérique USB
- 18 – Raccordement de l'antenne

3 Utilisation

- 19 Fonctions de base
 - 19 – Recherche d'un dossier
 - 20 – Suppression d'un fichier MP3/WMA
 - 20 – Lecture en mode AUTO DJ
 - 21 – Lecture programmée
 - 21 – Suppression de la liste programmée
 - 22 – Synchronisation sonore LG
 - 22 – ALLUMAGE AUTOMATIQUE
 - 23 – Changement automatique de la fonction
- 23 Utilisation de la technologie sans fil Bluetooth
 - 24 – Écoute de musique stockée sur des périphériques Bluetooth
 - 25 – Utilisation de l'application Bluetooth
- 27 Utilisation de la radio
 - 27 – Écoute de la radio
 - 27 – Amélioration d'une mauvaise réception FM
 - 27 – Préréglage des stations de radio
 - 27 – Suppression de toutes les stations mémorisées
- 28 Autres fonctions
 - 28 – Désactivation temporaire du son
 - 28 – Affichage des informations sur les fichiers (ID3 TAG)
 - 28 – Mode DÉMO
 - 28 – Utilisation du microphone
 - 29 – Activation et désactivation de l'éclairage des enceintes
- 30 Réglage du son
 - 30 – Réglage du mode ambiophonique
 - 30 – Réglage USER EQ
- 31 Réglage de l'horloge
 - 31 – Réglage de l'horloge par l'application « LG Bluetooth Remote »
 - 31 – Utilisation de votre appareil comme réveil
 - 32 – Réglage de la veille programmée
 - 32 – Diminution de la luminosité
 - 32 – Extinction automatique
- 32 Fonctions avancées
 - 32 – Enregistrement sur un périphérique USB

4 Dépannage

34 Dépannage

5 Annexe

35 Caractéristiques techniques

36 Entretien

36 - Manipulation de l'appareil

37 Marques de commerce et licences

1

2

3

4

5

Caractéristiques exclusives

Bluetooth

Écoute de musique stockée sur un périphérique Bluetooth.

Entrée appareil portable

Écoute de musique depuis un périphérique portable (baladeur MP3, ordinateur portable, etc.).

Enregistrement direct USB

Enregistrement de musique sur un périphérique USB.

Synchronisation sonore LG (LG Sound Sync)

Contrôlez le volume du son avec la télécommande de votre téléviseur LG compatible avec la fonction de synchronisation sonore LG.

Télécommande Bluetooth LG

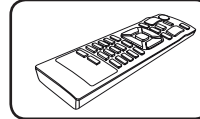
Vous pouvez commander cet appareil à l'aide de votre périphérique Android par Bluetooth. Cet appareil et votre périphérique doivent être jumelés par Bluetooth. Visitez « Google Android Market (Google Play Store) » ou utilisez le code QR ci-dessous pour rechercher l'application « LG Bluetooth Remote ». Pour plus d'informations, reportez-vous aux pages 25 et 26.



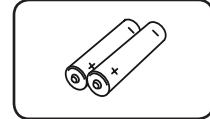
(Système d'exploitation Android)

Accessoires fournis

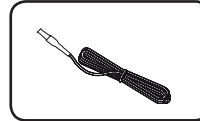
Vérifiez que vous disposez bien des accessoires fournis suivants.



Télécommande (1)



Piles (2)



Antenne FM (1)

Fichiers compatibles

Exigence en matière de fichiers musicaux

La compatibilité de cet appareil avec les fichiers MP3/WMA est limitée comme suit.

- Extension des fichiers : .mp3/.wma.
- Fréquence d'échantillonnage : 32-48 kHz (MP3), 32-48 kHz (WMA).
- Débit binaire : 32-320 Kbit/s (MP3), 40-192 Kbit/s (WMA).
- Nombre maximal de fichiers : 999.
- Nombre maximal de dossiers : 99.

Périphériques USB compatibles

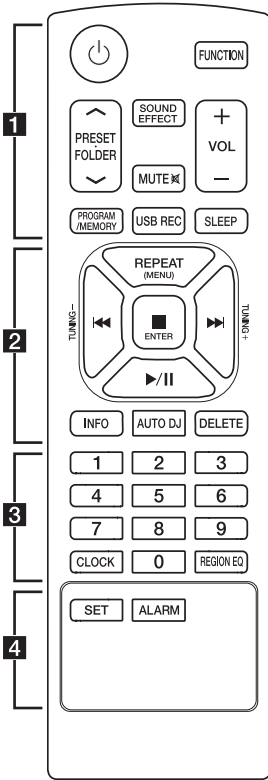
- Lecteur MP3 : lecteur MP3 à mémoire Flash.
- Clé USB à mémoire Flash : clés USB 2.0 ou USB 1.1.
- La fonction USB de cet appareil ne prend pas en charge tous les périphériques USB.

Impératifs à respecter pour les périphériques USB

- Les périphériques nécessitant l'installation d'un programme supplémentaire après la connexion à un ordinateur ne sont pas pris en charge.
- Ne retirez pas le périphérique USB pendant son utilisation.
- Si le périphérique USB a une grande capacité, la recherche peut prendre quelques minutes.
- Pour éviter la perte de données, sauvegardez toutes vos données.
- Si vous utilisez un câble d'extension USB ou un concentrateur USB, le périphérique USB ne sera pas reconnu.
- Le système de fichiers NTFS n'est pas pris en charge. (Seul le système de fichiers FAT (16/32) est accepté.)
- Cet appareil ne prend pas en charge un nombre total de fichiers supérieur à 1 000.
- Le lecteur de disque dur externe, les lecteurs de cartes, les dispositifs verrouillés ou les périphériques USB de type dur ne sont pas pris en charge.
- Le port USB de l'appareil ne peut pas être raccordé à un ordinateur. L'appareil ne peut pas être utilisé comme périphérique de stockage.
- Il est possible que certains périphériques USB ne fonctionnent pas avec cet appareil.

Télécommande

1 Démarrage



..... **1**

⏻ (Alimentation) : permet d'allumer ou d'éteindre l'appareil.

FUNCTION : Sélectionne la fonction et la source d'entrée.

PRESET FOLDER \wedge / \vee :

- Rechercher un dossier contenant des fichiers MP3/WMA. Lorsqu'un périphérique USB contient des fichiers MP3/WMA répartis dans plusieurs dossiers est en lecture, appuyez sur

PRESET-FOLDER \wedge / \vee afin de sélectionner le dossier que vous désirez lire.

- Permet de choisir un numéro prédéfini pour une station de radio.

SOUND EFFECT : Permet de sélectionner des effets sonores.

MUTE \times : Permet de mettre le son en sourdine.

VOL +/- : Permet de régler le volume des haut-parleurs.

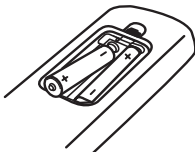
PROGRAM/MEMORY :

- Permet de mémoriser les stations de radio.
- Permet de créer une liste de lecture.

USB REC : Permet l'enregistrement direct sur un périphérique USB.

SLEEP : EP : Permet d'éteindre automatiquement le système à une heure précise.
(Variateur : l'éclairage de l'afficheur sera assombri de moitié.)

Installation des piles



Retirez le couvercle du compartiment des piles à l'arrière de la télécommande, puis insérez deux piles AAA en respectant la polarité **+** et **-**.

2

REPEAT (MENU) : Lit vos fichiers à répétition ou de façon aléatoire.

TUNING-/+ : Permettent de sélectionner les stations de radio.

◀◀/▶▶ :

- Permet d'effectuer une avance ou un retour rapide.
- Recherche une section dans un fichier.

■ ENTER :

- Permet d'arrêter la lecture ou l'enregistrement.
- Permet d'annuler la fonction DELETE.

▶/|| :

- Permet de démarrer ou suspendre la lecture.

INFO : Permet d'afficher des informations sur votre musique. Un fichier MP3 comporte souvent des balises ID3. Ces balises fournissent des informations sur le titre, l'artiste, l'album ou la durée.

AUTO DJ : Permet de sélectionner le mode AUTO DJ. (Pour plus d'informations, reportez-vous à la page 20.)

DELETE :

- Permet de supprimer des fichiers MP3/WMA.
- Supprime une chanson de la liste de lecture programmée.

3

Touches numériques 0-9 : Sélectionne les fichiers numérotés ou le numéro de présélection.

CLOCK : Permet de régler et afficher l'heure.

REGION EQ : Permet de choisir un égaliseur pour la région.

4

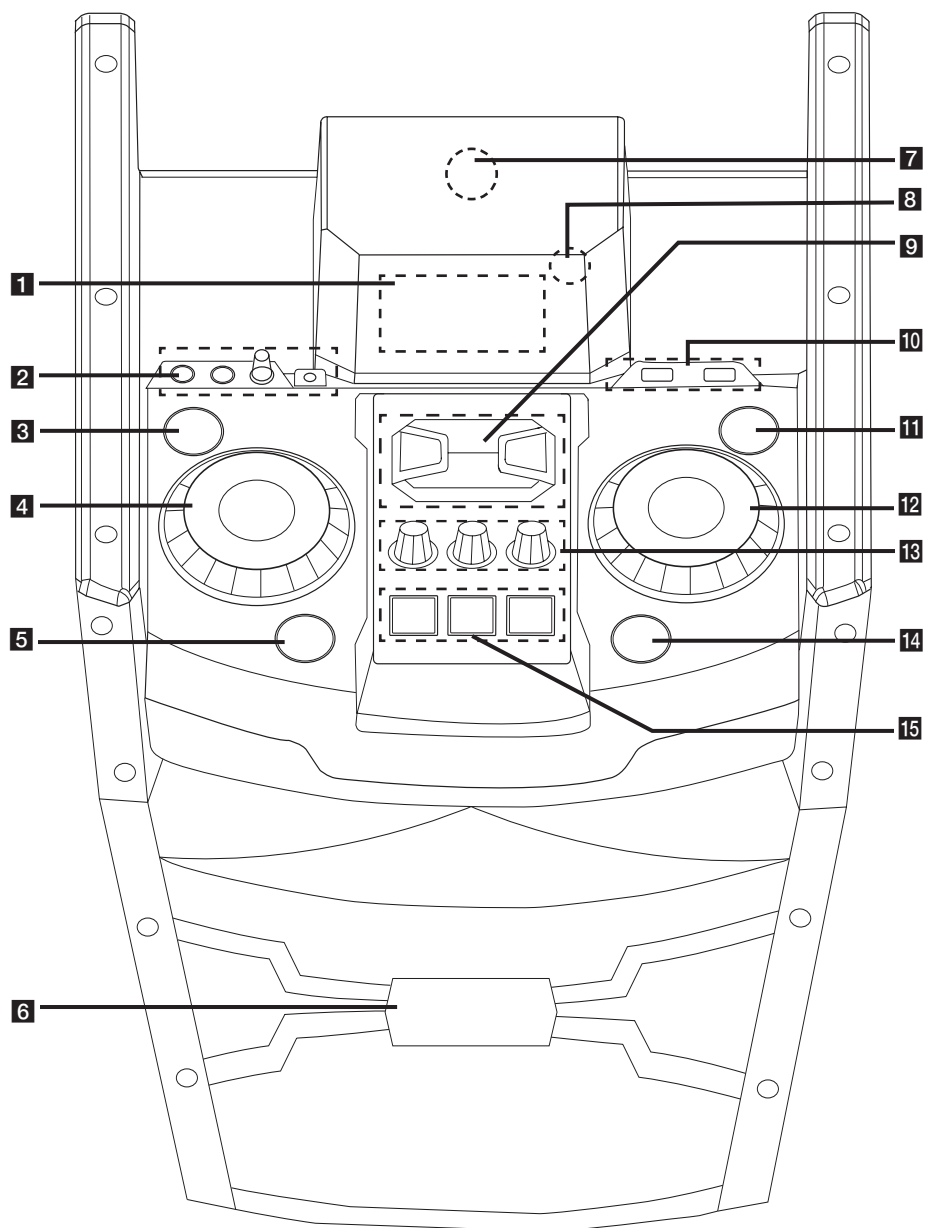
SET : Permet de confirmer les réglages.

ALARM : Avec la fonction ALARM (ALARME), vous pouvez activer la lecture USB et la réception du TUNER (SYNTONISATEUR) à l'heure désirée.

Panneau avant

1

Démarrage



1 Afficheur

2 Prise pour **MIC 1/2**

MIC VOL.

Prise d'entrée **PORT. IN**

3  /  (Alimentation)

4 **MASTER VOLUME**

Permet de régler le volume des enceintes.

5 **AUTO DJ**

Permet de sélectionner le mode AUTO DJ. (Pour plus d'informations, reportez-vous à la page 20.)

6 **X-FLASH LED**

7 

La technologie NFC vous permet d'installer et d'ouvrir l'application « LG Bluetooth Remote » sur un téléphone compatible NFC.

8 Récepteur de télécommande

9 

Permet de démarrer ou suspendre la lecture.



Permet d'arrêter la lecture ou d'annuler la fonction DELETE.

- Permet d'effectuer une avance ou un retour rapide.
- Recherche une section dans un fichier.

10 **Port USB 1/2**

Vous pouvez lire ou enregistrer des fichiers audio en raccordant le périphérique USB.

11 

USB REC

Permet d'enregistrer sur un périphérique USB.

12 **FILE SEARCH**

Sélectionne un fichier de la fonction USB.

13 **BASS/MIDDLE/TREBLE**

Permet de régler le niveau sonore en mode de réglage USER EQ.

14 **BASS BLAST**

Permet de sélectionner directement le mode son BASS BLAST ou BYPASS.

15 **FUNCTION**

Sélectionne la fonction et la source d'entrée.

USER EQ/DEMO

- Contrôle l'enregistrement du son.
- Affiche la démo.

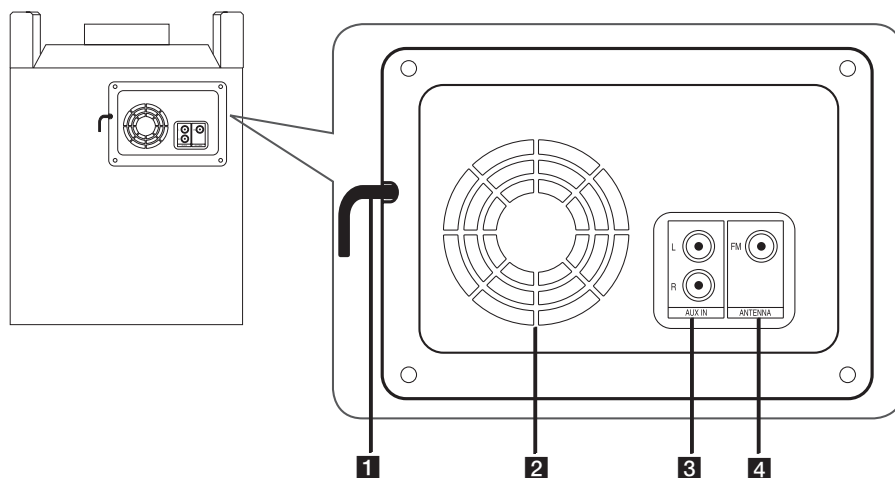
X-FLASH/SET

- Sélectionne un mode X-FLASH.
- Confirme le réglage.

Panneau arrière

1

Démarrage



- 1** Cordon d'alimentation
- 2** Évent
- 3** Connecteurs d'entrée auxiliaire **AUX IN** (L/R)
- 4** Antenne (FM)

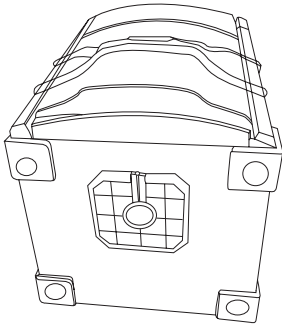
Utilisation d'un trépied

Vous pouvez monter l'appareil sur un trépied. Le trépied est offert en option.

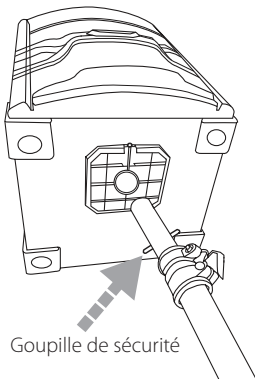
⚠ Attention

- Étendre les jambes du trépied autant que possible et resserrer la vis.
- Avant d'établir la connexion avec l'appareil, vous devez fixer un trépied solide pour éviter les tremblements.

1. Posez l'appareil pour qu'il se connecte au trépied.



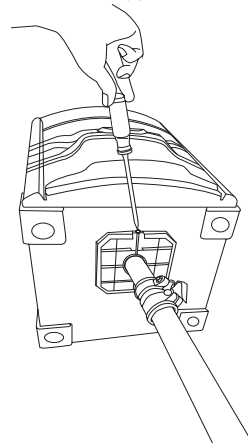
2. Après avoir réglé le trépied, insérez la partie supérieure d'un trépied recommandé dans le trou en dessous de l'appareil.



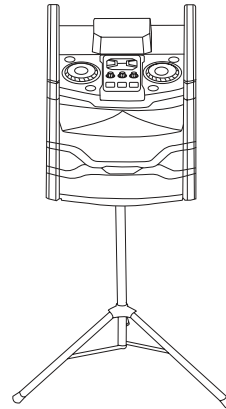
⚠ Attention

Utilisez la goupille de sécurité pour fixer la colonne centrale en tout temps.

3. Fixez l'appareil sur le trépied à l'aide de la vis. Serrez la vis sous l'appareil.

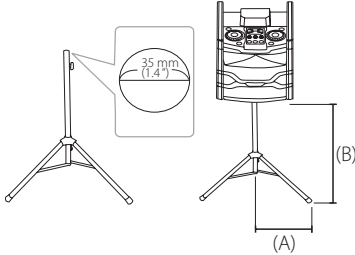


4. Faites soigneusement tenir le trépied debout. Lorsque vous faites tenir le trépied debout, maintenez le corps de l'appareil pour éviter le renversement de celui-ci.



! Remarques

- Si vous utilisez un trépied, utilisez le trépied uniquement pour les haut-parleurs.
- Avant d'acheter un trépied, vérifiez les spécifications de charge d'appui maximale de la colonne centrale.
(Poids net de l'appareil : environ 16,5 kg (36,4 lb))



- Utilisez le trépied comme démontré ci-dessous :
(A) Du centre du trépied à la patte du trépied : supérieur à 530 mm (20.87 ")
(B) Du haut du trépied au bas du trépied : inférieur à 780 mm (30.70 ")
(C) Poids net du trépied : plus de 2,5 kg (5,5 lb)
- Utilisez un trépied aussi bas que possible pour une utilisation sécuritaire.
- Vous devez étirer la colonne centrale au maximum seulement en cas de nécessité.
- Montez un seul appareil sur chaque trépied.
- N'essayez pas d'ouvrir les pattes du trépied au-delà de la capacité autorisée.
- Assurez-vous que le trépied est correctement assemblé et que toutes ses composantes sont fixées adéquatement.
- N'essayez pas de monter le trépied si des pièces sont manquantes ou défectueuses.
- Après l'installation, vérifiez si l'appareil est solidement fixé sur le trépied.
- Ne placez pas l'appareil en position instable où il risquerait de se renverser.
- Ajoutez du poids comme des sacs de sable autour des pattes du trépied pour les empêcher de basculer.
- Vous devez limiter l'accès autour de l'appareil lors de son utilisation avec un trépied. Sinon, cela peut entraîner une défaillance et causer des blessures ou des dommages matériels.

! Remarques

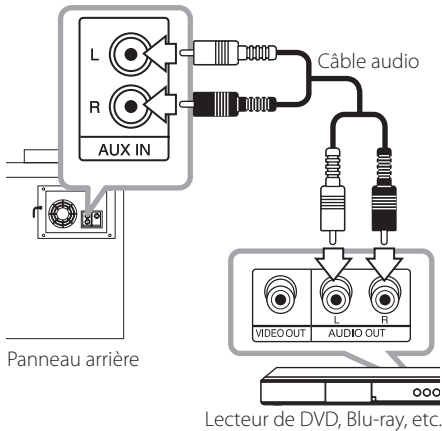
- Se tenir debout sur le tabouret pour atteindre le panneau de contrôle de l'appareil est risqué et peut entraîner des blessures.
- Ne placez pas ou ne fixez pas d'autres objets sur le trépied.
- Ne secouez pas ou ne poussez pas l'appareil lorsque le trépied est installé.
- Abstenez-vous de déplacer le trépied après que l'appareil est installé.
- Retirez tous les câbles des trépieds branchés aux appareils avant de déplacer les trépieds ou de régler leur hauteur.
- Soyez toujours deux personnes ou plus pour transporter ou déplacer l'appareil.
- Lorsque vous utilisez un trépied, utilisez une rallonge. Soyez toujours prudent avec le mouvement du câble.
- Il est interdit d'utiliser cet appareil à l'extérieur. (Utilisation à l'intérieur seulement.)
- N'exposez pas l'appareil à la poussière ou à des vibrations excessives, ou à une chaleur ou un froid extrême (comme en plein soleil ou près d'un radiateur) afin d'éviter la possibilité de déformation du panneau ou d'endommagement des composants internes.
- Lorsque vous utilisez le câble d'entrée externe (micro, etc.) après l'installation de l'appareil sur le trépied, le câble d'entrée externe peut faire tomber l'appareil.
- Faites attention pour que les gens ne trébuchent pas sur le câble d'entrée (micro, etc.) branché à l'appareil.
- Soyez toujours prudent pour ne pas faire tomber l'appareil.

Raccordement d'appareils auxiliaires

Raccordement d'un appareil auxiliaire

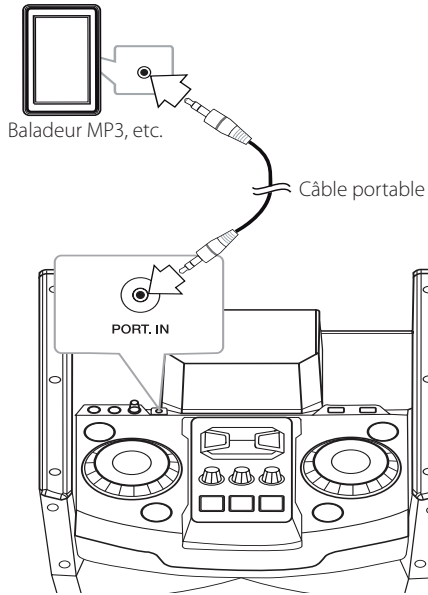
Raccordez la sortie d'un appareil auxiliaire (caméscope, téléviseur, lecteur, etc.) au connecteur d'entrée **AUX IN** (L/R).

Si votre appareil ne comporte qu'une seule sortie pour le son (mono), raccordez-le à la prise audio gauche (blanche) de l'unité.



Raccordement à l'entrée PORT. IN

Raccordez la sortie (casque ou sortie de ligne) d'un périphérique portable (baladeur MP3, lecteur multimédia portatif, etc.) au connecteur d'entrée **PORT. IN**.




Écoute de la musique depuis un lecteur portable ou un appareil externe

Vous pouvez utiliser l'appareil pour lire la musique depuis divers types de périphérique portable ou appareil externe.

1. Raccordez le lecteur portable au connecteur PORT. IN de l'appareil.

Ou

Raccordez l'appareil externe au connecteur AUX IN de l'appareil.

2. Mettez l'appareil en marche en appuyant sur la touche  de la télécommande ou  de l'appareil.
3. Sélectionnez la fonction PORTABLE ou AUX en appuyant sur **FUNCTION**.
4. Mettez le lecteur portable ou l'appareil externe en marche et lancez la lecture.

! Remarques

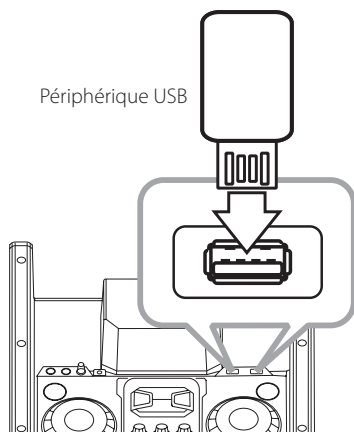
Si la tension d'entrée est supérieure à celle spécifiée (voir la page 35), l'appareil pourrait être automatiquement mis hors tension pour se protéger.

Raccordement d'un périphérique USB

Branchez un périphérique USB (ou baladeur MP3, etc.) dans l'un des ports USB de l'appareil.

2

Raccordements



! Remarques

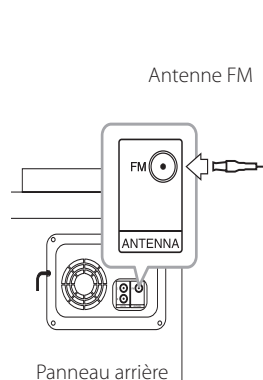
Retirer le périphérique USB.

1. Choisissez un autre mode ou fonction, ou appuyez deux fois sur la touche **ENTER** de la télécommande ou **□** de l'appareil.
2. Retirez le périphérique USB de l'appareil.

Raccordement de l'antenne

Raccordez l'antenne FM fournie pour écouter la radio.

Raccordez l'antenne filaire FM au connecteur d'antenne FM.



! Remarques

Veillez à déployer complètement l'antenne filaire FM.

Fonctions de base

1. Branchez le périphérique USB dans le port USB.
2. Sélectionnez la fonction USB en appuyant sur **FUNCTION** sur la télécommande ou sur l'appareil.

Fonction	Action
Arrêt de la lecture	Appuyez sur la touche ■ ENTER de la télécommande ou □ de l'appareil.
Démarrage de la lecture	Appuyez sur la touche ▶/ de la télécommande ou > de l'appareil.
Suspension de la lecture	Appuyez sur la touche ▶/ de la télécommande ou > de l'appareil pendant la lecture.
Rechercher une section dans un fichier.	Pendant la lecture, maintenez enfoncée la touche ⏮/▶ de la télécommande ou ⏮/▶ de l'appareil, puis relâchez-la à l'endroit que vous voulez écouter.
Sélectionner un fichier directement	Appuyez sur les touches numériques de la télécommande 0 à 9 pour accéder directement au fichier désiré.
Accéder au fichier précédent/suivant	Pendant la lecture, (1) En vous servant des touches ⏮/▶ : Appuyez sur ⏮/▶ pour passer au fichier suivant ou pour revenir au début du fichier en cours. Appuyez brièvement deux fois sur ⏮ pour revenir au fichier précédent. (2) En vous servant de la molette FILE SEARCH : Faites tourner le bouton FILE SEARCH et appuyez sur ▶/ pour lire le fichier.
Lecture répétée ou aléatoire	Appuyez à plusieurs reprises sur REPEAT (MENU) sur la télécommande, l'affichage sera modifié dans l'ordre suivant. RPT1 -> RPT DIR -> RPT ALL -> RANDOM -> OFF *DIR : Répertoire

Remarques

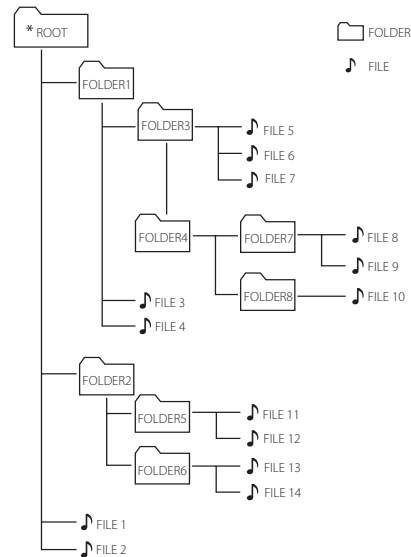
- Lorsque vous faite jouer la liste du programme, seules les options RPT 1 et RPT ALL sont disponibles.
- Même après avoir redémarré l'appareil ou être passé d'une fonction à l'autre, vous pouvez écouter de la musique à partir du dernier point où la musique a été jouée.

Recherche d'un dossier

1. Appuyez plusieurs fois sur la touche **PRESET-FOLDER** **Λ/V** de la télécommande jusqu'à ce que le dossier de votre choix apparaisse dans l'afficheur.
2. Appuyez sur **▶/||** pour activer sa lecture. Le premier fichier du dossier sera lu.

Remarques

- Les dossiers/fichiers USB sont reconnus ci-dessous



- Si un dossier est vide, il n'apparaît pas.
- Les dossiers s'afficheront dans l'ordre suivant : ROOT → FOLDER 1 → FOLDER 3 → FOLDER 7 → FOLDER 8 → FOLDER 5 → FOLDER 6
- Les fichiers seront lus un à un depuis le **FILE** fichier n° 1 jusqu'au **FILE** fichier n° 14.
- Les fichiers et dossiers sont présentés dans l'ordre de leur enregistrement. Cet ordre peut varier selon les particularités de l'enregistrement.
- *ROOT : le premier écran qui apparaît lorsque le périphérique USB est reconnu est « ROOT » (racine).

Suppression d'un fichier MP3/WMA

Vous pouvez supprimer un fichier, un dossier ou l'ensemble du contenu en appuyant sur la touche **DELETE**. Cette fonction n'est active qu'à l'arrêt. (USB uniquement)

1. -Sélectionnez le fichier que vous souhaitez supprimer et appuyez sur **DELETE** sur la télécommande.

-Maintenez enfoncée la touche **DELETE** pour formater le périphérique USB.

Ou

ou Une fois le fichier MP3/WMA sélectionné, appuyez plusieurs fois sur la touche **DELETE**.

L'affichage alterne dans l'ordre suivant.

- DEL FILE : Supprime le fichier
- DEL DIR : Supprime le dossier
- FORMAT : Formats USB

2. Pour supprimer le fichier ou dossier ou lancer le formatage, appuyez sur la touche ►/|| de la télécommande ou >|| de l'appareil.
3. Pour quitter le mode actuel, appuyez sur la touche ■ **ENTER** de la télécommande ou □ de l'appareil.

⚠ Attention

- Ne retirez pas le périphérique USB pendant l'utilisation (lecture, suppression, etc.).
- Il est recommandé d'effectuer des sauvegardes régulières pour éviter la perte de données.
- Il est possible que la fonction de suppression ne soit pas prise en charge selon l'état du périphérique USB (verrouillé, etc.).

Lecture en mode AUTO DJ

Auto DJ allie la fin d'une chanson avec le début d'une autre pour une lecture en continu. Il égalise le volume de l'ensemble de fichiers pour une lecture ininterrompue.

Appuyez plusieurs fois sur la touche **AUTO DJ** de la télécommande ou de l'appareil. L'affichage alterne comme suit : RANDOM (AUTO DJ RANDOM) -> REPEAT ALL (AUTO DJ SEQUENTIAL) -> (AUTO DJ OFF)

Mode	Afficheur	Description
OFF (ARRÊT)	- (AUTO DJ OFF)	-
aléatoire	RANDOM (AUTO DJ RANDOM)	La musique est lue de façon aléatoire.
répétition	RPT (AUTO DJ SEQUENTIAL)	La musique est lue en boucle.

! Remarques

- Lors de l'utilisation du mode AUTO DJ, il est impossible de rechercher une section dans un fichier ou de faire jouer la musique de façon répétée ou aléatoire
- Si vous passez à une autre fonction ou arrêtez la musique à l'aide de la touche □ de l'appareil (ou ■ **ENTER** de la télécommande) lorsque vous êtes en mode AUTO DJ, ce dernier est désactivé.
- La fonction AUTO DJ n'est pas prise en charge avec les fichiers de musique dont la durée est inférieure à 60 secondes.
- Pendant l'enregistrement, la fonction AUTO DJ n'est pas disponible.
- Seule l'option AUTO DJ SEQUENTIEL (AUTO DJ SÉQUENTIEL) est sélectionnée lors de la lecture de la liste du programme.

Lecture programmée

La fonction programme vous permet de créer une liste de lecture à partir de vos fichiers préférés contenus sur le périphérique USB. Une liste de lecture allant jusqu'à 20 fichiers peut être créée pour chaque média. (USB1, USB2) Il est possible d'enregistrer un total de 40 fichiers.

1. Appuyez sur la touche **PROGRAM/MEMORY** de la télécommande en mode arrêt.
2. Appuyez sur **◀◀/▶▶** sur la télécommande pour sélectionner un fichier.
3. Appuyez sur **PROGRAM/MEMORY** pour sauvegarder et sélectionner un fichier suivant.
4. Répétez les étapes 2 et 3 pour stocker d'autres fichiers.
(Vous pouvez modifier la liste en appuyant sur **PRESET-FOLDER ▲/▼** pour sélectionner le numéro du programme.)
5. Appuyez de nouveau sur la touche **PROGRAM/MEMORY**.

Pour lire la liste programmée, appuyez sur la touche **▶/||** une fois la liste créée.

! Remarques

Lorsque vous créez ou modifiez la liste programmée, le mode de répétition REPEAT est désactivé.

Suppression de la liste programmée

La fonction de suppression n'est opérationnelle que dans le mode d'édition du programme.

1. Appuyez sur la touche **PROGRAM/MEMORY** de la télécommande en mode arrêt.
2. Sélectionnez une chanson en appuyant plusieurs fois sur la touche **PROGRAM/MEMORY** ou **PRESET-FOLDER ▲/▼**.
3. Appuyez sur la touche **DELETE** pendant qu'une chanson est sélectionnée.

! Remarques

- La liste programmée est effacée dans les cas suivants.
 - Retirer le périphérique USB.
 - Suppression ou enregistrement de fichiers musicaux sur le périphérique USB.
- Le programme est arrêté dans les cas suivants.
 - Utilisation d'une autre fonction.
 - Extinction et rallumage de l'appareil.
 - Utilisation des touches numériques de la télécommande.

Synchronisation sonore LG



Vous pouvez contrôler certaines fonctions de cet appareil avec la télécommande de votre téléviseur grâce à la fonction de synchronisation sonore LG. Il faut pour cela que votre téléviseur LG soit compatible avec cette fonction. Assurez-vous que votre téléviseur présente le logo LG Sound Sync.

Les fonctions contrôlables par la télécommande du téléviseur LG sont le réglage du volume et la mise en sourdine.

Reportez-vous au manuel d'utilisation de votre téléviseur pour plus de détails sur la fonction de synchronisation sonore LG.

Effectuez l'un des raccordements suivants, en fonction des capacités de votre équipement.

! Remarques

- Vous pouvez également utiliser la télécommande de cet appareil pendant que la fonction de synchronisation sonore LG est active. Si vous utilisez de nouveau la télécommande de votre téléviseur, l'appareil se synchronise avec ce dernier.
- En cas de problème de connexion, assurez-vous que le téléviseur est branché et fonctionne bien.
- Assurez-vous que cet appareil est branché et fonctionne bien, et vérifiez que le problème n'a pas les origines suivantes.
 - L'appareil n'est pas sous tension.
 - La fonction sélectionnée n'est pas la bonne.
 - La connexion sans fil est interrompue par des interférences ou par la distance.
- Le délai pour l'extinction de cet appareil diffère selon votre téléviseur.
- Si vous essayez de changer de fonction à l'aide de la fonction LG TV, le volume sera modifié conformément au niveau sonore de LG TV.
- Si la fonction de Synchronisation Sonore est sélectionnée, l'appareil avec technologie sans fil Bluetooth® sera déconnecté après un certain temps. L'application « LG Bluetooth Remote » que vous avez déjà connectée sera aussi déconnectée.

Pour la connexion sans fil

1. Allumez l'appareil en appuyant sur la touche (Marche/Arrêt) de la télécommande.
2. Sélectionnez la fonction LG TV en appuyant une ou plusieurs fois sur la touche **FUNCTION** de la télécommande.
3. Configurez la sortie de son du téléviseur pour entendre le son au moyen de cet appareil :
Menu de réglage TV → [Son] → [Sortie audio TV] → [Synchronisation sonore LG (Sans fil)]
« PAIRED » apparaît dans la fenêtre d'affichage pendant environ trois secondes, puis vous pouvez normalement voir « LG TV » s'afficher dans la fenêtre si la connexion entre votre appareil et votre téléviseur est établie.

ALLUMAGE AUTOMATIQUE

Cet appareil s'allume automatiquement avec la source d'entrée suivante : LG TV ou Bluetooth.

Si vous essayez de connecter votre périphérique Bluetooth, cet appareil s'allume et se connecte à votre périphérique Bluetooth. Vous pouvez écouter votre musique.

! Remarques

- Selon le périphérique connecté, il est possible que cette fonction soit inopérante.
- Selon le périphérique connecté, il se peut que l'appareil s'allume, mais que la fonction Bluetooth ne soit pas connectée.
- Si vous débranchez la connexion Bluetooth de cet appareil, certains périphériques Bluetooth tenteront de se connecter à l'appareil continuellement. Par conséquent, il est recommandé de débrancher la connexion avant d'éteindre l'appareil.
- Si vous essayez de connecter l'application « LG Bluetooth Remote », la fonction Bluetooth de cet appareil est activée. (Il est également possible de se connecter à l'application « LG Bluetooth Remote » par NFC.)
- Si vous allumez l'appareil à l'aide de la fonction LG TV ou Bluetooth, la fonction appropriée de cet appareil est activée.

Changement automatique de la fonction

Cet appareil reconnaît la connexion Bluetooth ou à l'application « LG Bluetooth Remote » par NFC et bascule automatiquement sur la fonction appropriée.

! Remarques

- Si vous utilisez la fonction LG TV, cet appareil ne réagit pas à la connexion Bluetooth.
- Si vous essayez d'établir une connexion Bluetooth ou * NFC alors que la fonction USB REC ou USB delete est active, cette dernière ne prend pas en charge le changement automatique de la fonction.
- Si l'appareil n'est pas jumelé par Bluetooth, il ne prend pas en charge le changement automatique de la fonction (Hormis * NFC).
- Lorsque la connexion LG TV est prête à être établie, si le périphérique Bluetooth se connecte directement à l'application « LG Bluetooth Remote », l'appareil bascule vers la fonction Bluetooth.
- * NFC : Connexion à l'application « LG Bluetooth Remote » par NFC.

Utilisation de la technologie sans fil Bluetooth

À propos de la technologie Bluetooth

Bluetooth® est une technologie de communication sans fil pour les connexions de courte portée.

Le son peut être interrompu lorsque la connexion est perturbée par d'autres ondes électroniques ou que la distance entre les deux appareils connectés est trop grande. La connexion d'appareils individuels par la technologie sans fil **Bluetooth**® n'entraîne aucun frais. Un téléphone mobile équipé de la technologie sans fil **Bluetooth**® peut être contrôlé en cascade si la connexion est effectuée par la technologie sans fil **Bluetooth**®. Périphériques compatibles : téléphone mobile, baladeur MP3, ordinateur portable, PDA.

Profils Bluetooth

Pour pouvoir utiliser la technologie sans fil **Bluetooth**®, les appareils doivent pouvoir interpréter certains profils. Cet appareil est compatible avec les profils suivants.

A2DP (Advanced Audio Distribution Profile)

Écoute de musique stockée sur des périphériques Bluetooth

Avant de démarrer la procédure de jumelage, assurez-vous que la fonction Bluetooth de votre périphérique compatible est activée. Reportez-vous au manuel d'utilisation de votre périphérique Bluetooth. Une fois le jumelage effectué, il n'est pas nécessaire de recommencer l'opération.

1. Sélectionnez la fonction Bluetooth en appuyant sur la touche **FUNCTION**.
L'indication « BT READY » apparaît dans l'afficheur.
2. Allumez le périphérique Bluetooth et procédez à l'opération de jumelage. Lors de la recherche de cet appareil avec votre périphérique Bluetooth, celui-ci peut afficher une liste des appareils trouvés, selon le type de périphérique Bluetooth dont il s'agit. Votre appareil apparaîtra sous le nom « LG MINI(XX:XX) ».

! Remarques

XX:XX correspond aux quatre derniers chiffres de l'adresse Bluetooth. Par exemple, si votre appareil a l'adresse Bluetooth 9C:02:98:4A:F7:08, vous verrez s'afficher « LG MINI(F7:08) » sur votre périphérique Bluetooth.

3. Entrez le code PIN.
Code PIN : 0000
4. Lorsque cet appareil est correctement jumelé à votre périphérique Bluetooth, l'indication « BT PAIR » apparaît dans l'afficheur et l'indicateur Bluetooth s'allume.

! Remarques

Certains périphériques Bluetooth ont un mode de jumelage différent en fonction de leur type.

5. Écoute de musique
Pour lire un fichier de musique enregistré sur votre périphérique Bluetooth, reportez-vous au manuel d'utilisation de votre périphérique. Le niveau de volume du périphérique Bluetooth sera ajusté selon le niveau de volume de votre téléphone mobile.

! Remarques

- Le son de l'unité principale peut être déformé si vous montez le volume de votre périphérique Bluetooth aux deux tiers de sa puissance ou plus.
- Lorsque vous utilisez la fonction Bluetooth, réglez le volume de votre périphérique Bluetooth à un niveau d'écoute approprié.

! Remarques

- Lorsque vous utilisez la technologie **Bluetooth®**, vous devez établir une connexion entre l'appareil et le périphérique Bluetooth en les rapprochant le plus possible et en maintenant la distance entre les deux.
Toutefois, il est possible que vous rencontriez des problèmes dans les cas suivants :
 - Un obstacle se trouve entre l'appareil et le périphérique Bluetooth.
 - Un appareil utilise la même fréquence que la technologie **Bluetooth®**, tel que du matériel médical, un four à micro-ondes ou un dispositif de réseau local sans fil.
- Si vous redémarrez l'appareil, vous devez recommencer la procédure de connexion de votre périphérique Bluetooth.
- Le son peut être interrompu lorsque des interférences provoquées par d'autres ondes électroniques perturbent la connexion.
- Vous ne pouvez pas contrôler le périphérique Bluetooth avec cet appareil.
- Le jumelage est limité à un seul périphérique Bluetooth à la fois (le jumelage multiple n'est pas pris en charge).
- Selon le type de périphérique, il se peut que vous ne puissiez pas utiliser la fonction Bluetooth.
- Vous pouvez utiliser la technologie sans fil avec un téléphone, un baladeur MP3, un ordinateur portable, etc.
- Lorsqu'aucun périphérique Bluetooth n'est connecté, l'indication « BT » et « BT READY » apparaît dans l'afficheur.
- La connexion sera interrompue si une personne se tient dans le champ entre le périphérique Bluetooth et le lecteur.
- Plus la distance entre l'appareil et le périphérique Bluetooth est grande, plus la qualité sonore diminue.
- Lorsque la connexion Bluetooth est interrompue, vous devez recommencer la procédure de connexion du périphérique Bluetooth à l'appareil.

Utilisation de l'application Bluetooth

! Remarques

Seul Android OS peut utiliser l'application « LG Bluetooth Remote » avec cet appareil.

À propos de l'application « LG Bluetooth Remote »

L'application « LG Bluetooth Remote » ajoute une série de nouvelles fonctions à cet appareil.

Pour profiter de fonctions supplémentaires, nous vous recommandons de télécharger et d'installer l'application gratuite « LG Bluetooth Remote ».

Installez l'application « LG Bluetooth Remote » sur votre appareil Bluetooth

1. Installez l'application « LG Bluetooth Remote » au moyen du code QR. Utilisez le logiciel de numérisation pour lire le code QR.



(Système d'exploitation Android)

2. Touchez une icône pour procéder à l'installation.
3. Appuyez sur une icône pour procéder au téléchargement.

! Remarques

- Assurez-vous que l'appareil Bluetooth est connecté à Internet.
- Assurez-vous que l'appareil Bluetooth possède une application logicielle de numérisation. Si ce n'est pas le cas, téléchargez-en une à partir de « Google Android Market (Google Play Store) ».

Installez l'application « LG Bluetooth Remote » à partir du « Google Android Market (Google Play Store) »

1. Appuyez sur l'icône de « Google Android Market (Google Play Store) ».
2. Dans la barre de recherche, inscrivez « LG Bluetooth Remote » et lancez la recherche.
3. Dans la liste des résultats de la recherche, trouvez « LG Bluetooth Remote » et appuyez sur celui-ci pour amorcer le téléchargement de l'application Bluetooth.
4. Touchez une icône pour procéder à l'installation.
5. Appuyez sur une icône pour procéder au téléchargement.

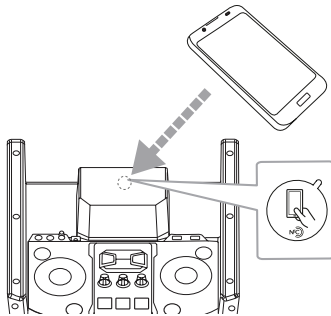
! Remarques

- Assurez-vous que l'appareil Bluetooth est connecté à Internet.
- Assurez-vous que votre appareil Bluetooth possède « Google Android Market (Google Play Store) ».

Installez l'application « LG Bluetooth Remote » au moyen du NFC

La technologie NFC vous permet d'installer et d'ouvrir l'application « LG Bluetooth Remote » sur un téléphone compatible NFC.

1. Activez la fonctionnalité NFC de votre téléphone compatible NFC.
2. Allumez l'appareil.
3. Orientez l'arrière de votre téléphone compatible NFC vers l'appareil.



- Si l'application « LG Bluetooth Remote » n'est pas installée sur votre téléphone compatible NFC, l'écran associé à l'application « LG Bluetooth Remote » apparaît.

! Remarques

- Vous devez activer la fonctionnalité NFC de votre téléphone compatible NFC.
- Si l'écran de votre téléphone compatible NFC est verrouillé, la liaison NFC ne fonctionnera pas.
- Si le boîtier de votre téléphone intelligent est chromé, la liaison NFC n'est pas disponible. Selon le matériau ou l'épaisseur de votre boîtier, il est possible que la liaison NFC ne fonctionne pas bien.
- Si l'application « LG Bluetooth Remote » est déjà installée sur votre téléphone compatible NFC, il affichera l'écran pour choisir d'activer l'application « LG Bluetooth Remote ».
- Après le jumelage, l'appareil se connecte automatiquement à l'application « LG Bluetooth Remote », puis bascule sur la fonction Bluetooth.

Activation de Bluetooth avec l'application « LG Bluetooth Remote »

L'application « LG Bluetooth Remote » vous permet de connecter un périphérique Bluetooth à l'appareil.

1. Sélectionnez l'icône de l'application « LG Bluetooth Remote » dans l'écran d'accueil pour ouvrir l'application, puis accédez au menu principal.
2. Appuyez sur [Setting] et sélectionnez l'appareil de votre choix.
3. Pour plus d'informations sur l'utilisation, appuyez sur [Setting], puis sur [Help].

! Remarques

- L'application Bluetooth sera disponible dans la version logicielle suivante :
 - Système d'exploitation Android : version 2.3.3 (ou ultérieure)
- Cet appareil ne prend pas en charge le jumelage multiple. Si cet appareil est déjà connecté à un autre périphérique Bluetooth, déconnectez ce dernier et recommencez.
- Si vous utilisez l'application « LG Bluetooth Remote » à la place de la télécommande fournie, il y aura des différences de fonctionnement entre les deux. Utilisez la télécommande fournie, le cas échéant.
- Selon le périphérique Bluetooth, il est possible que l'application « LG Bluetooth Remote » ne fonctionne pas.
- La connexion établie peut être interrompue si vous sélectionnez une autre application ou modifiez les réglages du périphérique connecté par l'application « LG Bluetooth Remote ». Dans ce cas, vérifiez l'état de la connexion.
- Une fois que vous êtes connecté à l'application Bluetooth, la musique peut être lue à partir de votre appareil.

Utilisation de la radio

Vérifiez que l'antenne FM est connectée. (Reportez-vous à la page 18.)

Écoute de la radio

1. Appuyez sur **FUNCTION** jusqu'à ce que FM apparaisse sur la fenêtre d'affichage. L'appareil se règle sur la dernière station reçue.
2. Réglage automatique :
Maintenez enfoncée la touche **TUNING-/+** de la télécommande ou **I<</>>I** de l'appareil pendant environ deux secondes jusqu'à ce que l'indication de fréquence commence à changer, puis relâchez la touche. La recherche s'arrête lorsque l'appareil détecte une station.
Ou
Réglage manuel :
Appuyez plusieurs fois sur la touche **TUNING-/+** de la télécommande ou **I<</>>I** de l'appareil.
3. Réglez le volume en tournant la molette du volume sur l'appareil ou en appuyant sur la touche **VOL +/-** de la télécommande.

Amélioration d'une mauvaise réception FM

Lorsque la réception de la radio est mauvaise, ajustez la direction de l'antenne pour améliorer la réception.

Préréglage des stations de radio

Vous pouvez présélectionner 50 stations en FM. Avant de procéder au réglage, veillez à diminuer le volume.

1. Appuyez sur la touche **FUNCTION** jusqu'à ce que l'afficheur indique FM.
2. Utilisez les touches **TUNING-/+** de la télécommande ou **I<</>>I** de l'appareil pour sélectionner la fréquence souhaitée.
3. Appuyez sur la touche **PROGRAM/MEMORY**. Un numéro prédéfini clignotera dans l'afficheur.
4. Utilisez la touche **PRESET FOLDER \wedge / \vee** pour sélectionner le numéro prédéfini de votre choix.
5. Appuyez sur la touche **PROGRAM/MEMORY**. La station est mémorisée.
6. Répétez les étapes 2 à 5 pour mémoriser d'autres stations.
7. Pour écouter une station préréglée, appuyez sur la touche **PRESET FOLDER \wedge / \vee** ou sur les touches numériques **0** à **9**.

Suppression de toutes les stations mémorisées


1. Maintenez enfoncée la touche **PROGRAM/MEMORY** pendant deux secondes. La mention « ERASEALL » clignotera sur l'afficheur.
2. Appuyez sur la touche **PROGRAM/MEMORY** pour effacer toutes les stations de radio mémorisées.

Autres fonctions

Désactivation temporaire du son

Appuyez sur la touche **MUTE**  de la télécommande pour mettre le son en sourdine.

Vous pouvez mettre le son en sourdine pour répondre au téléphone, par exemple. L'indication « MUTE » apparaît alors dans l'afficheur.

Pour annuler, appuyez à nouveau sur la touche **MUTE**  ou changez le volume sonore.

Affichage des informations sur les fichiers (ID3 TAG)

Lors de la lecture d'un fichier MP3 contenant des informations, vous pouvez afficher ces informations en appuyant sur la touche **INFO**.

Mode DÉMO

Lorsque l'alimentation est coupée, l'affichage montre la fonction dans la fenêtre d'affichage et elle s'affiche en appuyant sur **USER EQ/DEMO**. Pour annuler la DÉMO, appuyez à nouveau.

! Remarques

- Lorsque vous êtes en mode DEMO, l'appareil conserve ce mode même si vous débranchez le cordon d'alimentation.
- Vous pouvez profiter d'autres fonctions dans le mode DEMO. Le mode DEMO se mettra alors en pause temporairement.
 - Si vous n'appuyez sur aucune touche dans les 10 secondes, le mode DEMO se relancera automatiquement.

Utilisation du microphone

Elle est disponible sur la fonction de la façon suivante : USB, Bluetooth, AUX, Portable-In, FM, LG TV.

1. Raccordez le microphone à la prise MIC.
2. Démarrez la lecture de la musique.
3. Chantez avec l'accompagnement. Réglez le volume du microphone en tournant la molette **MIC VOL.** dans le sens des aiguilles d'une montre ou dans le sens contraire sur l'appareil.

! Remarques

- Lorsque vous n'utilisez pas le microphone, réglez le bouton **MIC VOL.** au minimum ou désactivez le microphone et sortez-le de la prise MIC.
- Si le microphone est trop proche des enceintes, un effet de Larsen risque de se produire. Éloignez alors le micro des enceintes ou diminuez le volume sonore en utilisant le bouton **MIC VOL.**
- Si le son du microphone est très fort, il risque d'être déformé. Dans ce cas, tournez la molette **MIC VOL.** pour le régler au minimum.

Activation et désactivation de l'éclairage des enceintes

Vous pouvez sélectionner différents types d'éclairage des enceintes en appuyant sur la touche **X-FLASH/SET** de l'appareil.

Appuyez de façon répétée sur **X-FLASH/SET** sur l'appareil, les voyants lumineux du haut-parleur changent comme suit. Le voyant DEL rouge s'allume -> le voyant DEL rouge s'éteint, le voyant DEL blanc clignote -> le voyant DEL rouge s'allume, le voyant DEL blanc clignote -> OFF (ARRÊT)

Étape	Lumière	Description
OFF (ARRÊT)	-	-
Étape 1	Voyant DEL rouge s'allume, voyant DEL blanc est éteint	Selon les temps, le voyant DEL rouge clignote.
Étape 2	Voyant DEL rouge est éteint, voyant DEL blanc clignote	Quels que soient les temps, le voyant DEL blanc clignote.
Étape 3	Voyant DEL rouge s'allume, voyant DEL blanc clignote	Selon les temps, le voyant DEL rouge clignote. Quels que soient les temps, le voyant DEL blanc clignote.

! Remarques

- Le voyant DEL ROUGE peut ne pas fonctionner correctement en fonction d'un faible niveau d'entrée ou d'un périphérique externe connecté. (Faible volume, type de périphérique, source du son de lecture, mode de branchement, etc.)
- Le voyant DEL ROUGE est le voyant DEL qui s'allume seulement lors du fonctionnement. (Lecture, lecture USB, écoute de la radio et autre entrée externe)

Réglage du son

Réglage du mode ambiophonique

Cet appareil comporte un certain nombre de champs acoustiques ambiophoniques pré-réglés. Vous pouvez sélectionner le mode son de votre choix en utilisant la touche **SOUND EFFECT** de la télécommande.

Les éléments affichés pour l'égaliseur peuvent être différents selon les sources et les effets sonores.

Élément affiché	Description
NATURAL	Offre un son naturel améliorant le confort d'écoute.
Spatialisation locale (optionnel)	Effet sonore optimisé selon les régions. (FORRO/FUNK/SERTANEJO/DANGDUT/ARABIC/PERSIAN/INDIA/REGUETON/MERENGUE/SALSA/SAMBA/CUMBIA/AFRO)
AUTO EQ	Offre le réglage sonore le plus adapté au genre indiqué dans la balise MP3 ID3 des fichiers musicaux.
POP CLASSIC JAZZ ROCK	Ce programme ajoute une atmosphère enthousiaste au son, vous donnant ainsi le sentiment que vous êtes vraiment dans un concert pop, classique, jazz ou rock.
MP3 - OPT	Cette fonction est optimisée pour les fichiers MP3 compressibles. Elle améliore les aigus.
BASS BLAST	Renforce les aigus, les graves et l'effet de son ambiophoniques.
LOUDNESS	Améliore les graves et les aigus.
FOOT- BALL	Ce programme ajoute une atmosphère au son, vous donnant ainsi le sentiment que vous êtes dans un stade de football.

Élément affiché	Description
FLAT	Vous pouvez profiter d'un son neutre avec l'impression que toute la section est homogène.
BOOST	Renforce les médiums. Le son global s'en trouve optimisé.
TREBLE/BASS (TRE/BASS)	Amplifie le son des aigus et des graves.
BYPASS	Ce mode désactive les effets d'égaliseur.

! Remarques

- Avec certaines enceintes, il est possible que le son ne soit pas retransmis ou seulement à un faible volume en fonction du mode son.
- En appuyant sur la touche **BASS BLAST** de l'appareil, vous pouvez sélectionner directement le mode son **BYPASS** ou **BASS BLAST**.

Réglage USER EQ

Vous pouvez écouter de la musique avec l'égaliseur en ajustant le niveau sonore vous-même.

1. Appuyez sur la touche **USER EQ/DEMO**. « USER EQ » s'affiche.
2. Tournez les molettes **BASS**, **MIDDLE** et **TREBLE** pour régler le niveau sonore.
3. Pour terminer le réglage, appuyez sur **X-FLASH/SET** sur l'appareil.

! Remarques

En tournant les boutons dans le sens horaire, vous augmenterez le niveau, et vous diminuerez le niveau lorsque vous tournez les boutons dans le sens antihoraire.

Réglage de l'horloge

1. Allumez l'appareil.
2. Maintenez enfoncée la touche **CLOCK**.
3. Sélectionnez le mode horaire en utilisant les touches **◀◀/▶▶** de la télécommande.
 - AM 12:00 (pour un affichage sur 12 h avec indication AM et PM) ou 0:00 (pour un affichage sur 24 h).
4. Appuyez sur la touche **SET** pour confirmer votre choix.
5. Sélectionnez l'heure en utilisant les touches **◀◀/▶▶** de la télécommande.
6. Appuyez sur la touche **SET**.
7. Sélectionnez les minutes en utilisant les touches **◀◀/▶▶** de la télécommande.
8. Appuyez sur la touche **SET**.

Réglage de l'horloge par l'application « LG Bluetooth Remote »

Installez l'application « LG Bluetooth Remote » sur votre périphérique Android. (Voir pages 25-26.)

Activez la connexion Bluetooth par l'application « LG Bluetooth Remote » pour que l'horloge de votre appareil soit automatiquement synchronisée avec votre périphérique.

Utilisation de votre appareil comme réveil

1. Allumez l'appareil.
2. Maintenez enfoncée la touche **ALARM**.
3. Utilisez les touches **◀◀/▶▶** de la télécommande pour changer l'heure et les minutes, puis appuyez sur la touche **SET** pour mémoriser.
4. Utilisez les touches **◀◀/▶▶** de la télécommande pour sélectionner la fonction, puis appuyez sur la touche **SET** pour mémoriser.
5. Utilisez les touches **◀◀/▶▶** de la télécommande pour changer le volume, puis appuyez sur la touche **SET** pour mémoriser. L'icône de l'horloge « ⌚ » montre que la fonction réveil est activée.

! Remarques

- Si vous réglez l'horloge, vous pouvez consulter l'heure en appuyant sur la touche **CLOCK** même lorsque l'appareil est éteint.
- Si vous réglez l'horloge et l'alarme, vous pouvez consulter l'icône de l'alarme « ⌚ » en appuyant sur la touche **CLOCK** même lorsque l'appareil est éteint.
- Si vous réglez l'horloge et l'alarme, vous pouvez consulter l'icône de l'alarme « ⌚ » et le réglage en appuyant sur la touche **ALARM** même lorsque l'appareil est éteint.
- Appuyez sur la touche **ALARM** pour sélectionner le mode marche de l'alarme.
- Après que vous avez branché et rebranché le cordon d'alimentation, il peut falloir un certain temps pour que l'appareil fonctionne correctement.

Réglage de la veille programmée

Appuyez plusieurs fois sur la touche **SLEEP** pour sélectionner le délai entre 10 et 180 minutes. Une fois le délai écoulé, l'appareil s'éteindra.

Pour annuler la fonction de veille programmée, appuyez plusieurs fois sur la touche **SLEEP** jusqu'à ce que « SLEEP 10 » s'affiche, puis appuyez une dernière fois sur la touche **SLEEP** pour que l'inscription disparaisse.

! Remarques

- Vous pouvez consulter le temps restant avant que l'appareil s'éteigne.
- Appuyez sur la touche **SLEEP**. La durée restante apparaît dans l'afficheur.

Diminution de la luminosité

Appuyez une fois sur la touche **SLEEP**. L'éclairage de l'afficheur sera assombri de moitié. Pour annuler, appuyez plusieurs fois sur la touche **SLEEP** jusqu'à ce que l'éclairage revienne à la normale.

Extinction automatique

L'appareil s'éteindra tout seul pour économiser l'énergie si l'unité principale n'est pas connectée à un périphérique externe et n'est pas utilisée pendant 20 minutes.

Il en sera de même pour cet appareil six heures après que l'unité principale a été raccordée à un autre appareil utilisant une entrée analogique.

Fonctions avancées

Enregistrement sur un périphérique USB

Vous pouvez enregistrer différentes sources sonores sur un périphérique USB (USB, AUX, PORTABLE, FM).

1. Raccordez le périphérique USB à l'appareil.
2. Sélectionnez une fonction avec laquelle vous souhaitez enregistrer en appuyant sur **FUNCTION**.

L'enregistrement d'un fichier - Vous pouvez enregistrer sur un périphérique USB après avoir fait jouer un fichier voulu.

Enregistrement de tous les fichiers - Vous pouvez enregistrer sur un périphérique USB après l'arrêt.

Enregistrement de la liste de lecture programmée - Après avoir sélectionné la liste de lecture programmée, vous pouvez l'enregistrer sur un périphérique USB.

(Reportez-vous à la page 21)

3. Démarrez l'enregistrement en appuyant sur **USB REC** de la télécommande ou **USB REC** sur l'appareil.

- Si vous vous connectez à la fois un périphérique USB1 et USB2, appuyez sur **USB REC** sur la télécommande ou **USB REC** sur l'appareil lorsque le périphérique USB1 ou USB2 sur lequel vous voulez enregistrer clignote dans la fenêtre d'affichage.

4. Pour arrêter l'enregistrement, appuyez sur la touche **□** de l'appareil ou **ENTER** de la télécommande.

! Remarques

Vous pouvez enregistrer différents sons en utilisant un micro. La sortie peut varier en fonction du volume du micro. (Seulement avec TUNER, AUX, PORTABLE)

Pause de l'enregistrement

Pendant l'enregistrement, appuyez sur **▶/||** sur la télécommande ou **>||** sur l'appareil pour interrompre l'enregistrement. Appuyez de nouveau pour reprendre l'enregistrement. (Seulement avec TUNER, AUX, PORTABLE)

Pour sélectionner le débit binaire de l'enregistrement

1. Maintenez enfoncée la touche **R** **USB REC** de l'appareil ou **USB REC** de la télécommande pendant plus de 3 secondes.
2. Utilisez les touches **◀◀/▶▶** de la télécommande ou **◀◀/▶▶** de l'appareil pour sélectionner un débit binaire.
3. Appuyez sur **R** **USB REC** sur l'appareil ou **USB REC** sur la télécommande pour terminer le réglage.

Copie de contenu d'un périphérique USB à un autre

Vous pouvez enregistrer le contenu audio d'un périphérique USB branché sur le port **USB1** vers un autre périphérique USB branché sur le port **USB2**.

1. Branchez le périphérique USB contenant les fichiers audio souhaités sur le port **USB1**.
2. Branchez un autre périphérique USB sur le port **USB2**.
3. Appuyez sur la touche **R** **USB REC** de l'appareil ou **USB REC** de la télécommande.
4. Pour arrêter l'enregistrement, appuyez sur la touche **□** de l'appareil ou **■ ENTER** de la télécommande.

La réalisation de copies non autorisées d'un contenu protégé contre la copie, notamment un programme informatique, un fichier, une émission ou un enregistrement sonore, peut être une violation des droits d'auteur et constitue une infraction criminelle. Cet appareil ne doit pas être utilisé à de telles fins.

**Assumez vos responsabilités.
Respectez les droits d'auteur.**

! Remarques

- Il n'est pas possible d'enregistrer la musique stockée sur le périphérique Bluetooth.
- Pendant l'enregistrement MP3/WMA, il n'y a pas de son.
- Vous ne pouvez pas enregistrer en mode AUTO DJ.
- Si vous arrêtez l'enregistrement pendant la lecture, le fichier ayant été enregistré à ce moment sera conservé. (À l'exception des fichiers MP3/WMA.)
- Ne retirez pas le périphérique USB et n'éteignez pas l'appareil pendant l'enregistrement USB. Sinon, un fichier incomplet sera créé et ne pourra pas être supprimé sur un ordinateur.
- Si l'enregistrement USB ne fonctionne pas, le message « NO USB », « ERROR », « USB FULL » ou « NO REC » apparaît sur l'afficheur.
- Il n'est pas possible d'utiliser un lecteur multicarte ou un disque dur externe pour l'enregistrement USB.
- Les enregistrements longs seront découpés en plusieurs fichiers de 512 Mo environ.
- L'enregistrement est limité à 999 fichiers.
- Le mode de stockage sera le suivant.

MP3/WMA	
<pre> FILE_REC ├── ABC(File name) ├── DEF(File name) └── ... </pre>	
Autre source*	TUNER
<pre> OTHERS _REC ├── AUDIO_001 ├── AUDIO_002 └── ... </pre>	<pre> TUNER_REC ├── AUDIO_001 _87-5FM ├── AUDIO_002 _88-2FM └── ... </pre>

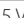
TUNER : la fréquence d'enregistrement en cours est indiquée.

* : AUX, PORTABLE, etc.

Dépannage

PROBLÈME	Cause et solution
Pas d'alimentation.	<ul style="list-style-type: none"> Le cordon d'alimentation est débranché. Branchez le cordon d'alimentation. Assurez-vous qu'il n'y a pas une coupure d'électricité. Vérifiez en mettant d'autres appareils électroniques en marche.
Absence de son.	<ul style="list-style-type: none"> Assurez-vous d'avoir sélectionné la bonne fonction. Appuyez sur la touche FUNCTION pour vérifier la fonction sélectionnée.
L'appareil ne fonctionne pas correctement.	<ul style="list-style-type: none"> Coupez l'alimentation de cet appareil et du périphérique externe branché (téléviseur, haut-parleur de graves, lecteur DVD, amplificateur, etc.) et rallumez-le. Débranchez le cordon d'alimentation de cet appareil et du périphérique externe connecté (téléviseur, haut-parleur de graves, lecteur DVD, amplificateur, etc.), puis essayez de vous reconnecter.
Impossible d'ajuster correctement les stations de radio.	<ul style="list-style-type: none"> L'antenne est mal positionnée ou raccordée. Raccordez l'antenne correctement. La force du signal de la station de radio est trop faible. Réglez la station manuellement. Aucune station n'a été pré réglée ou les stations pré réglées ont été effacées (lors de l'ajustement par recherche des canaux pré réglés). Pré réglez des stations de radio (reportez-vous à la page 27 pour plus de détails).
La télécommande ne fonctionne pas correctement.	<ul style="list-style-type: none"> La télécommande est trop éloignée de l'appareil. Actionnez la télécommande dans un rayon de 7 m (23 pieds) de l'appareil. Un obstacle se trouve entre la télécommande et l'appareil. Retirez l'obstacle. Les piles de la télécommande sont vides. Remplacez les piles par des piles neuves.
L'éclairage des enceintes ne fonctionne pas.	<ul style="list-style-type: none"> Vérifiez les effets d'éclairage des enceintes en appuyant sur la touche X-FLASH/SET.
L'entrée Synchronisation sonore LG ne fonctionne pas.	<ul style="list-style-type: none"> Vérifiez si votre téléviseur LG prend en charge l'entrée Synchronisation sonore LG. Vérifiez la connexion de la fonction de Synchronisation Sonore LG. Vérifiez le réglage du son de votre téléviseur et de cet appareil.

Caractéristiques techniques

Général	
Alimentation	Voir l'étiquette principale.
Consommation	Voir l'étiquette principale.
Dimensions (L x H x P)	395,5 mm x 548 mm x 446 mm (15,6" x 21,6" x 17,6")
Poids net (environ)	16,5 kg (36,4 lb)
Température de fonctionnement	De 5 °C à 35 °C (de 41 °F à 95 °F)
Humidité de fonctionnement	De 5 % à 90 %
Alimentation USB	5 V  500 mA

Entrées	
AUX IN	1,2 Vrms (1 kHz, 0 dB, 600 Ω, connecteur RCA, G/D)
PORT. IN	0,8 Vrms (prise 3,5 Ø, G/D)
Micro	25 mV

Syntoniseur	
Plage de modulation de fréquences FM	87,5 à 108,0 MHz ou 87,50 à 108,00 MHz

Amplificateur	
Total	400 W
Avant	Mono 400 W (at 1 kHz, 4Ω)
THD	20 %

- La conception et les caractéristiques peuvent être modifiées sans préavis.

Entretien

Manipulation de l'appareil

Lors du transport

Conservez le carton et les emballages d'origine. Si vous devez transporter l'appareil, pour une protection maximale, emballez-le tel que vous l'avez reçu à sa sortie de l'usine.

Entretien des surfaces extérieures

N'utilisez pas de liquides volatiles tels qu'un insecticide en aérosol à proximité de l'appareil. Si vous frottez trop fort, vous risquez d'endommager la surface. Ne laissez pas de produits en caoutchouc ou en plastique en contact prolongé avec l'appareil.

Nettoyage de l'appareil

Pour nettoyer le lecteur, utilisez un chiffon doux et sec. Si les surfaces sont très sales, utilisez un chiffon doux légèrement humidifié d'une solution détergente douce. N'utilisez pas de solvants puissants tels que l'alcool, le benzène ou les diluants, car ces derniers risquent d'endommager la surface de l'appareil.

5

Annexe

Marques de commerce et licences



La technologie sans fil *Bluetooth*[®] est un système qui permet d'établir une liaison radio entre des appareils électroniques.

La connexion d'appareils individuels à l'aide de la technologie sans fil *Bluetooth*[®] n'entraîne aucuns frais. Un téléphone mobile équipé de la technologie sans fil *Bluetooth*[®] peut être commandé en cascade si la connexion est effectuée à l'aide de la technologie sans fil *Bluetooth*[®].

La marque et le logo *Bluetooth*[®] sont la propriété de *Bluetooth*[®] SIG, inc. et leur utilisation par LG Electronics se fait sous licence.

Les autres marques de commerce et noms de marques sont la propriété de leurs détenteurs respectifs.



Centre de soutien à la clientèle LG

1-888-542-2623 CANADA

Enregistrez votre produit en ligne!

www.lg.com