

دليل المالك نظام هاي فاي صغير

يرجى الاطلاع على دليل المالك هذا جيداً قبل تشغيل جهازك والاحتفاظ به للرجوع إليه في المستقبل.

CM1530 (CM1530, CMS1530F)



MFL68006576



تنبيه: يستخدم هذا المنتج نظام ليزر. ولضمان الاستخدام الملائم للمنتج، يرجى قراءة دليل المالك هذا بعناية والاحتفاظ به للرجوع إليه في المستقبل. إذا كانت الوحدة تتطلب الصيانة، اتصل بمركز خدمة معتمد.

قد يؤدي استخدام أدوات تحكم أو ضبط أو القيام بإجراءات مغايرة لما هو مذكور هنا إلى التعرض لإشعاعات خطيرة.

للوفاية من التعرض المباشر لشعاع الليزر، تجنب محاولة فتح غلاف الجهاز.

تنبيه متعلق بسلك التيار الكهربائي

يفضل توصيل معظم الأجهزة بدائرة كهربائية مخصصة؛

بمعنى أنه لا يزود هذا الجهاز بالطاقة سوى من دائرة أحادية المنفذ وألا يكون هناك منافذ أخرى إضافية أو دوائر فرعية. راجع صفحة المواصفات بدليل المالك هذا لمزيد من التأكيد. لا تفرط في التحميل على مقاييس الحائط. إن التحميل الزائد على مقاييس الحائط أو استخدام مقاييس حائط تالفة أو غير محكمة التثبيت أو أسلاك امتداد أسلاك تيار كهربائي مهترئة أو ذات عزل تالف أو متآكل للأسلاك من شأنه أن يمثل خطورة. إذ قد تؤدي أي من تلك الحالات إلى حدوث صدمة كهربائية أو نشوب حريق. قم من حين لآخر بفحص سلك الجهاز وإذا تبين لك وجود تلف أو تآكل فقم بفصله من التيار الكهربائي وتوقف عن استخدام الجهاز واستبدل السلك بقطعة الغيار المناسبة بالاستعانة بأحد مراكز الخدمة

المعتمدة. تجنب تعرض سلك التيار الكهربائي لسوء الاستخدام فيما يتعلق بالناحية الميكانيكية أو الجسدية مثل تعرضه للالتواء أو الطي أو الضغط أو وضعه بالقرب من الباب أو في مكان يتكرر المرور عليه. يرجى إيلاء اهتمام خاص للقوابس ومقاييس الحائط ومكان خروج سلك التيار الكهربائي من الجهاز. لفصل الجهاز عن التيار الكهربائي، انزع قابس السلك الكهربائي من مقبس الحائط. عند تثبيت المنتج، تأكد من سهولة الوصول للقابص.

معلومات السلامة

تنبيه



خطر الصدمة الكهربائية، لا تفتح



تنبيه: للتقليل من مخاطر الصدمة الكهربائية، لا تقم بإزالة الغطاء (أو الغطاء الخلفي) حيث لا توجد أية أجزاء قابلة للصيانة عن طريق المستخدم، وقم بإبنااد مهمة الصيانة لفتني خدمة مؤهل.

يهدف الرمز الذي يحتوي على ساعة برأس سهم داخل مثلث متساوي الأضلاع إلى تحذير المستخدم من وجود جهد كهربائي خطر غير معزول داخل هيكل المنتج والذي قد يكون كافٍ ليشكل خطر تعرض الأشخاص لصدمة كهربائية.

كما يشير الرمز الذي يحتوي على علامة تعجب داخل مثلث متساوي الأضلاع إلى تنبيه المستخدم إلى وجود تعليمات تشغيل وصيانة (خدمة) مهمة في الكتيب المرفق مع المنتج.

تحذير: للتقليل من خطر نشوب الحرائق أو حدوث الصدمات الكهربائية، لا تعرض الجهاز للمطر أو الرطوبة.

تحذير: لا تثبت هذا الجهاز في مكان محكم مثل مكتبة أو وحدة مشابهة.

تنبيه: لا تقم بسد أي فتحات تهوية.

ينبغي تركيب الجهاز وفقاً لتعليمات المصنّع. ويرجى الانتباه إلى أن وظيفة الثقوب والفتحات الموجودة في الحجيرة تتمثل في توفير التهوية وضمان التشغيل الموثوق للمنتج وحمايته من السخونة الزائدة. ينبغي عدم سد الفتحات بوضع المنتج على سرير أو أريكة أو أي سطح آخر مشابه. ينبغي عدم وضع هذا المنتج في التجهيزات المدمجة مثل المكتبة أو الرف ما لم يتم توفير التهوية المناسبة أو يتم الالتزام بتعليمات الشركة المصنّعة.

التخلص من البطاريات/المراكم المتالفة

1. عندما يكون رمز السلة ذات العجلات الموضوع عليها علامة إكس موضوعاً على البطاريات/المراكم فهذا يعني أنها مشمولة من قبل التوجيهات الأوروبية EC/2006/66.



2. قد يتم وضع هذا الرمز مع رموز كيميائية للزئبق (Hg)، الكاديوم (Cd) أو الرصاص (Pb) إذا كانت البطارية تحتوي على أكثر من 0.0005% من الزئبق، 0.002% من الكاديوم أو 0.004% من الرصاص.

3. يجب التخلص من جميع البطاريات/المراكم بشكل منفصل عن النفايات المنزلية عبر منشآت التجميع المخصصة والمحددة من قبل الحكومة أو السلطات المحلية.

4. سيساعد التخلص من البطاريات/المراكم القديمة بالشكل الصحيح في الحد من التبعات السلبية المحتملة على البيئة وصحة الإنسان والحيوان.

5. للمزيد من المعلومات المفصلة حول التخلص من البطاريات/المراكم القديمة، يرجى الاتصال بمكتب الشركة في مدينتك، خدمة التخلص من النفايات أو بالمتجر الذي اشتريت منه المنتج.



تعلن شركة (LG Electronics) بموجبه أن هذا المنتج/هذه المنتجات متوافقة مع المتطلبات الأساسية والأحكام الأخرى ذات الصلة للتوجيهات EC/108/2004 و EC/90/2006 و EC/120/2009 و EU/60/2011.

اتصل بمكتب الامتثال الخاص بهذا المنتج: شركة ال جي للإلكترونيات - المشرق العربي مجمع عصام الخطيب- شارع الأميرة بسمة الطابق الثالث - عبودن

يرجى ملاحظة أن هذه ليست نقطة اتصال بخدمة العملاء. للحصول على معلومات خدمة العملاء، انظر بطاقة الضمان أو اتصل بالوكيل الذي اشتريت منه هذا المنتج.

يتم تزويد هذا الجهاز ببطارية قابلة للحمل أو ببطارية مختزنة.

الطريقة الآمنة لإزالة البطارية أو مجموعة البطارية من الأجهزة: أزل البطارية القديمة أو مجموعة البطارية، واتبع خطوات تجميعها بترتيب عكسي. لمنع تلوث البيئة والتسبب في جلب المخاطر لصحة البشر والحيوانات، يجب وضع البطارية أو مجموعة البطارية في حاوية مناسبة في نقاط التجميع المخصصة. لا تتخلص من البطاريات أو البطارية مع النفايات الأخرى. يوصى باستخدام بطاريات ومراكم للأنظمة المحلية بدون تعويض. ينبغي عدم تعرض البطارية لدرجة حرارة زائدة عن الحد مثل أشعة الشمس أو الحريق أو ما شابه ذلك.

تنبيه: ينبغي عدم تعريض الجهاز للماء (المتنطر أو المتطابر) ويجب ألا توضع أي أشياء متعلقة بالسوائل، مثل الغازات، على الجهاز.

التخلص من الأجهزة القديمة

1. حين يتم وضع علامة السلة ذات العجلات والمرسوم عليها علامة خطأ على أحد المنتجات، فهذا يعني أن هذا المنتج مشمول من قبل التوجيهات الأوروبية 2002/96/EC.



2. جميع المنتجات الكهربائية والإلكترونية يجب التخلص منها بشكل منفصل عن النفايات المنزلية من خلال منشآت معينة لجمع النفايات تُحددها الحكومة أو السلطات المحلية.

3. إن من شأن التخلص من جهازك القديمة بالطريقة الملائمة أن يُساعد على منع العقبات السلبية المحتملة على البيئة وصحة الإنسان.

4. للمزيد من المعلومات التفصيلية المتعلقة بالتخلص من جهازك القديم، يرجى الاتصال بمجلس المدينة الذي تتبعه أو بخدمة التخلص من النفايات أو بالمتجر الذي اشتريت منه المنتج.

جدول المحتويات

3 التشغيل	
العمليات الأساسية	13
- وظائف CD/ USB	13
- اختيار مجلد	13
عمليات أخرى	14
- التشغيل المبرمج	14
- عرض معلومات الملف (ID3 TAG)	14
- إيقاف الصوت مؤقتاً	14
وظائف الراديو	15
- الاستماع إلى الراديو	15
- تحسين الاستقبال السيء لموجة FM	15
- الضبط المسبق لمحطات الإذاعة	15
- حذف جميع المحطات المحفوظة	15
ضبط الصوت	16
- إعداد الوضع "محيطي"	16
الاستماع إلى الموسيقى من جهازك الخارجي	16
إيقاف الطاقة تلقائياً	16

1 بدء الاستخدام

معلومات السلامة	2
مميزات خاصة	6
الملحقات	6
شروط الملفات القابلة للتشغيل	6
- متطلبات ملفات MP3/WMA	6
- الأجهزة المتوافقة مع USB	7
- متطلبات جهاز USB	7
وحدة التحكم عن بعد	8
اللوحة الأمامية	9
اللوحة الخلفية (الحالة 1)	10
اللوحة الخلفية (الحالة 2)	10

2 التوصيل

توصيل السماعات بالوحدة	11
- الحالة 1: توصيل السماعات بالوحدة	11
- الحالة 2: تثبيت السماعات بالوحدة	11
توصيل الهوائي	11
توصيل الأجهزة الاختيارية	12
- توصيل USB	12
- توصيل PORT. IN	12

1

2

3

4

5

4 استكشاف الأعطال وإصلاحها

استكشاف الأعطال وإصلاحها 17

5 الملحق

المواصفات 18

الصيانة 19

- التعامل مع الوحدة 19

- ملحوظات حول الأسطوانات 19

شروط الملفات القابلة للتشغيل

متطلبات ملفات MP3/WMA

موائمة ملفات MP3/WMA لهذه الوحدة تكون محدودة كالتالي:

- التردد النموذجي: 8 - 48 كيلو هرتز (48 - 8 كيلو MP3) هرتز (WMA)
- معدل البت: 32 384 - كيلوبت/ثانية (MP3)، 32 كيلوبت/ثانية (WMA)
- أقصى حد للملفات: أقل من 999
- امتدادات الملفات: ".wma" / "mp3"
- تنسيق ملفات CD-ROM: ISO 9660 / JOLIET
- يوصى باستخدام برنامج "Easy-CD Creator" الذي يقوم بإنشاء نظام ملفات ISO9660.
- يجب أن تضبط خيار تنسيق الأسطوانة على [Mastered] لجعل الأسطوانة متوائمة مع مشغلات LG عند تنسيق الأسطوانات القابلة للكتابة عليها. عند ضبط الخيار على نظام الملفات Live File System، لا يمكنك استخدامه مع مشغلات LG (Mastered/ Live File System). تنسيق قرص لنظام التشغيل (Windows Vista)

مميزات خاصة

محمول

استمع للموسيقى من جهازك المحمول. (جهاز MP3، الكمبيوتر المفكرة، وما إلى ذلك)

الراديو

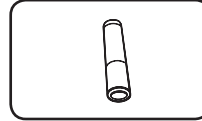
الاستماع إلى الإذاعة.

USB

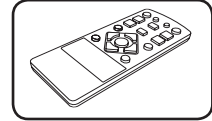
استمع للموسيقى من جهاز USB الخاص بك.

الملحقات

يرجى فحص وتحديد الملحقات المزودة.



البطارية (1)



جهاز التحكم عن بعد (1)

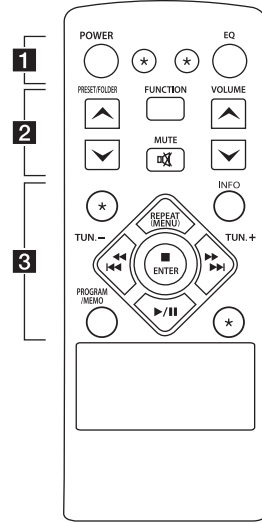
الأجهزة المتوافقة مع USB

- مشغل MP3: مشغل MP3 من نوع فلاش
- محرك فلاش USB:
- الأجهزة التي تدعم USB2.0 أو USB1.1.
- وظيفة USB الخاصة بهذه الوحدة لا تدعم جميع أجهزة USB.

متطلبات جهاز USB

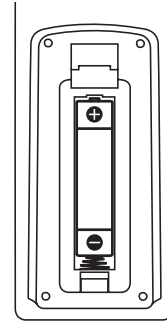
- لا يدعم الأجهزة التي تتطلب تثبيت برنامج إضافي عند التوصيل بجهاز كمبيوتر.
- لا يتم بإخراج جهاز USB أثناء التشغيل.
- وبالنسبة لأجهزة USB ذات السعة الأكبر، قد يستغرق الأمر وقتاً أطول للانتهاء من البحث.
- وتجنب فقد البيانات، قم بعمل نسخ احتياطية من جميع البيانات.
- إذا كنت تستخدم كبل تمديد USB أو محور USB، لا يمكن التعرف على جهاز USB.
- استخدام نظام ملفات NTFS غير مدعوم. (نظام ملف FAT 16/32 فقط هو المدعوم.)
- هذه الوحدة لا تكون مدعومة عندما يكون العدد الإجمالي للملفات 1000 أو أكثر.
- محرك القرص الصلب الخارجي أو قارئ البطاقات أو الأجهزة المقلدة أو أجهزة USB من النوع الصلب قد لا تكون مدعومة.
- لا يمكن توصيل منفذ USB الخاص بالوحدة بالكمبيوتر. لا يمكن استخدام الوحدة كجهاز تخزين.
- بعض أجهزة USB قد لا تعمل مع هذه الوحدة.

وحدة التحكم عن بعد



-**1**.....
- POWER** : يتحكم في تشغيل أو إيقاف تشغيل الوحدة.
- EQ** : يختار تأثير الصوت.
- * : هذا الزر غير متاح لأي وظيفة.
-**2**.....
- PRESET/FOLDER \wedge / \vee** :
- للبحث عن مجلد يحتوي على ملفات MP3/ WMA. عند تشغيل جهاز CD/USB الذي يضم ملفات بصيغة MP3/ WMA مقسمة بين عدة مجلدات، اضغط زر **PRESET FOLDER \wedge / \vee** الذي ترغب في تشغيله.
 - اختر رقم ضبط مسبق لمحطة الإذاعة.
- FUNCTION** : لتحديد الوظيفة ومصدر الدخل.
- MUTE** : لكتم الصوت.
- VOLUME \wedge / \vee** : لضبط مستوى صوت السماع.
-**3**.....
- INFO** : يعرض معلومات حول الموسيقى. غالبًا ما تكون ملفات MP3 ذات علامات ترميز ID3. وهذه العلامات توفر المعلومات عن العنوان أو الفنان أو الألبوم أو الوقت.
- PROGRAM/MEMO** :
- يخزن محطات الراديو.
 - يقوم بإنشاء قائمة التشغيل التي تريد الاستماع إليها.

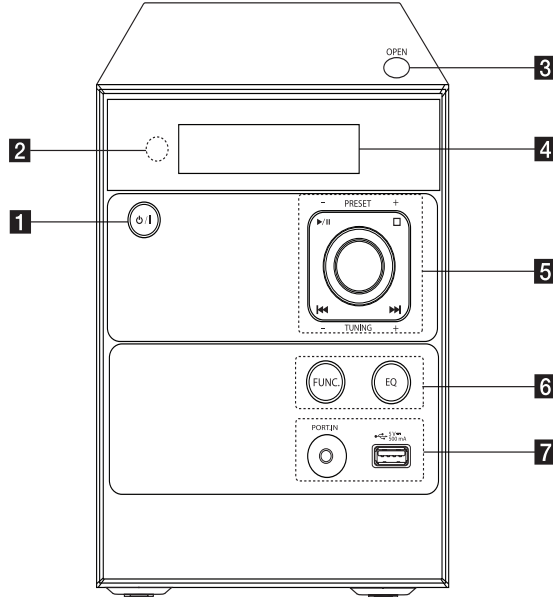
تركيب البطارية



أزل غطاء البطارية الموجود في الجزء الخلفي من وحدة التحكم عن بعد وأدخل بطارية (مقاس AAA) بحيث يكون **+** و **-** متطابقان على نحو صحيح.

اللوحة الأمامية

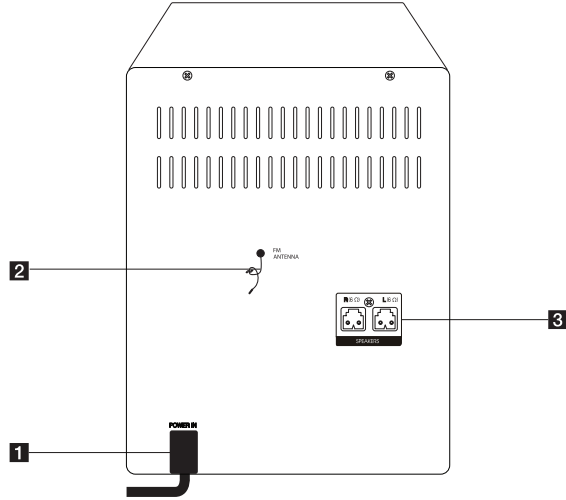
1
بدء الاستخدام



- | | |
|--|--|
| <p>6 FUNC
يحدد الوظيفة ومصدر الدخل.
EQ
لاختيار المؤثرات الصوتية.
7 PORT.IN
للاستماع إلى الموسيقى من جهازك المحمول.
USB
منفذ
يشغل ملفات الصوت عند توصيل جهاز USB.</p> | <p>1 (تشغيل/ إيقاف التشغيل)
2 وحدة الاستشعار عن بعد
3 OPEN
ستُخدم عند إدخال أو إخراج اسطوانة مضغوطة.
4 نافذة العرض
5 +/- PRESET
يحدد الأرقام المضبوطة مسبقاً.
+/- TUNING
لتوليف محطة الراديو المطلوبة.
▶/ (تشغيل/ إيقاف مؤقت)
يبدأ التشغيل أو يوقفه مؤقتاً
□ (إيقاف)
يوقف التشغيل.
◀/▶ (تخطي)
- يبحث للأمام وللخلف.
- يتخطى للملف/المسار السابق/التالي.
قرص مستوى الصوت
يضبط مستوى صوت السماعه.</p> |
|--|--|

اللوحة الخلفية (الحالة 1)

- 1 سلك التيار الكهربائي
- 2 FM ANTENNA
- 3 ج موصل SPEAKERS (يمين/ يسار)

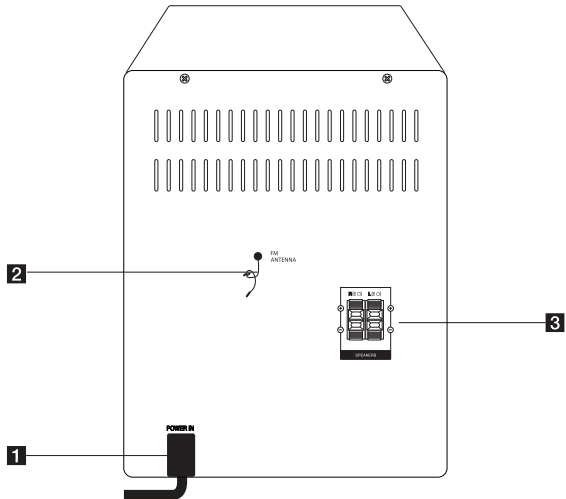


1

بدء الاستخدام

اللوحة الخلفية (الحالة 2)

- 1 سلك التيار الكهربائي
- 2 FM ANTENNA
- 3 ج وصلة SPEAKERS الطرفية (يمين/ يسار)





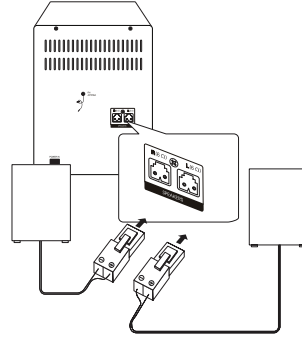
تنبيه

تحتوي السماعات على أجزاء مغناطيسية، لذلك فقد يحدث تشوه للألوان في شاشة التلفزيون أو شاشة الكمبيوتر الشخصي. يرجى استخدام السماعات بعيداً عن شاشة التلفزيون أو شاشة الكمبيوتر.

توصيل السماعات بالوحدة

الحالة 1: توصيل السماعات بالوحدة

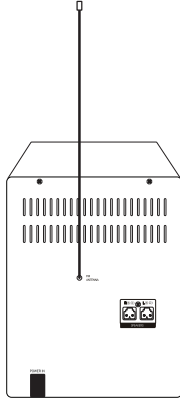
وصل قوابس كبل السماعة بموصل SPEAKER.
وصل قابس الكبل الأحمر بالموصل R والأبيض بالموصل L.



اللون	السماعة
أحمر	أمامي
أبيض	أمامي

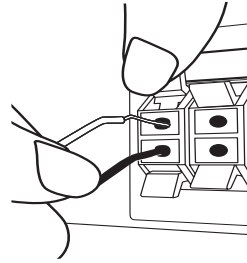
توصيل الهوائي

تأكد من تمديد سلك هوائي موجات FM بشكل كامل.



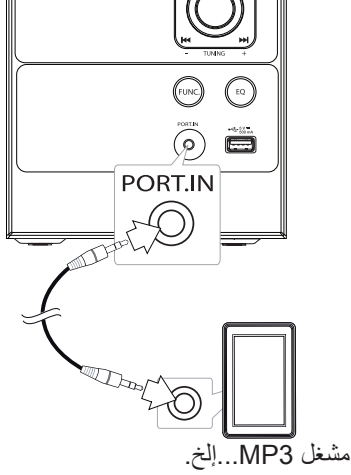
الحالة 2: تثبيت السماعات بالوحدة

لتوصيل الكبل بالوحدة، اضغط لوحة الأصابع البلاستيكية لفتح أطراف التوصيل بالوحدة. أدخل السلك وحرر لوحة الأصابع. وصل الشريط الأسود من كل سلك بالأطراف الموضوع عليها علامة - (سالبة) والأطراف الأخرى الموضوع عليها علامة + (موجب).



توصيل PORT. IN

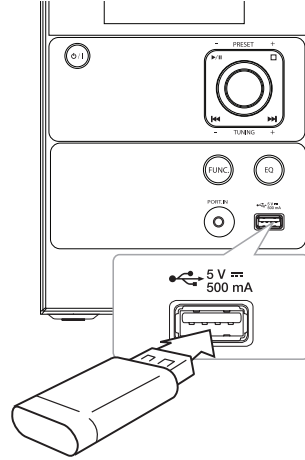
وصل مخرج (سماعة رأس أو مخرج) بجهاز محمول (MP3) أو PMP (التي) بموصل المدخل PORT. IN.



توصيل الأجهزة الاختيارية

توصيل USB

وصل ذاكرة USB (أو مشغل MP3، وما إلى ذلك) بمنفذ USB الموجود بمقدمة الوحدة.



ملاحظة

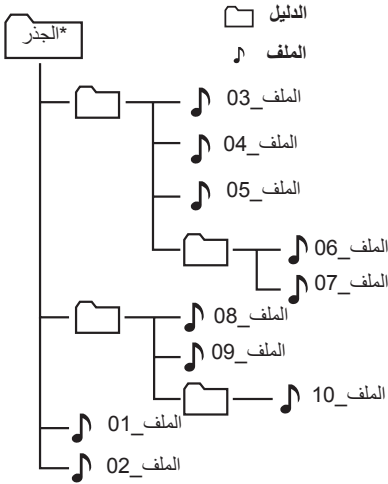
- نزع جهاز USB من الوحدة
- 1. اختر وظيفة/وضع مختلف أو اضغط زر **ENTER** في وحدة التحكم عن بعد أو في الوحدة مرتين متتاليتين.
- 2. انزع جهاز USB من الوحدة.

اختيار مجلد

1. في حالة التوقف، اضغط على **PRESET/ FOLDER** \wedge/\vee الموجود على وحدة التحكم عن بعد بشكل متكرر حتى يظهر المجلد المطلوب.
2. ضغط على **II/▶** للتشغيل. سيتم تشغيل أول ملف من المجلد. (أثناء استعادة التشغيل، إذا قمت بتحديد الملف الذي تريده، لا تكون هذه الخطوة ضرورية).

ملاحظة !

- يتم التعرف على مجلدات/ ملفات USB و CD كما يلي.



- سوف يتم عرض الملفات بترتيب تسجيلها ويمكن عرضها بطريقة مختلفة حسب ظروف التسجيل.
- * الجزر: يطلق على الشاشة الأولى التي تراها عندما يتعرف جهاز الكمبيوتر على USB "الجزر"
- سيتم تقديم المجلدات بالترتيب التالي:
 FAT(USB) : FILE_01 -> FILE_02 -> FILE_03 ->
 FILE_04 -> FILE_05 -> **FILE_06** -> **FILE_07**
 -> **FILE_08** -> **FILE_09** -> FILE_10
 CD : FILE_01 -> FILE_02 -> FILE_03 ->
 FILE_04 -> FILE_05 -> **FILE_08** -> **FILE_09**
 -> **FILE_06** -> **FILE_07** -> FILE_10

العمليات الأساسية

وظائف CD/ USB

1. ادخل القرص بالضغط على زر **OPEN** أو وصل جهاز USB بمنفذ USB.
2. اختر وظيفة CD أو USB من خلال الضغط على زر **FUNCTION** بوحدة التحكم عن بعد أو زر **FUNC.** الموجود بالوحدة.
3. حدد مسار/ملف الذي ترغب في تشغيله بالضغط على \leftarrow/\rightarrow الموجود على وحدة التحكم عن بعد أو \leftarrow/\rightarrow الموجود بالوحدة.

إلى	القيام بذلك
إيقاف	اضغط على ENTER ■ الموجود على جهاز التحكم عن بعد أو □ الموجود على الوحدة.
التشغيل	اضغط II/▶ .
إيقاف مؤقت	أثناء التشغيل، اضغط II/▶ .
تخطي إلى المسار/الملف السابق/التالي	أثناء التشغيل، اضغط $\rightarrow/\rightarrow/\rightarrow/\rightarrow$ على وحدة التحكم عن بعد أو $\rightarrow/\rightarrow/\rightarrow/\rightarrow$ للانتقال إلى المسار/الملف التالي. بعد تشغيل أقل من ثانيتين اضغط على $\leftarrow/\leftarrow/\leftarrow/\leftarrow$ الموجود على وحدة التحكم عن بعد أو $\leftarrow/\leftarrow/\leftarrow/\leftarrow$ الموجود بالوحدة للانتقال إلى المسار / الملف السابق. بعد التشغيل لمدة ثلاث ثواني اضغط على $\leftarrow/\leftarrow/\leftarrow/\leftarrow$ الموجود على وحدة التحكم عن بعد أو $\leftarrow/\leftarrow/\leftarrow/\leftarrow$ الموجود بالوحدة للانتقال إلى بداية المسار / الملف السابق.
البحث عن أحد الأقسام داخل المسار	اضغط مع الاستمرار على زر $\leftarrow/\leftarrow/\leftarrow/\leftarrow$ الموجود على وحدة التحكم عن بعد أو $\leftarrow/\leftarrow/\leftarrow/\leftarrow$ الموجود على الوحدة أثناء التشغيل ثم حرره عند النقطة التي تريد الاستماع إليها.
التشغيل المتكرر أو العشوائي	اضغط على زر REPEAT(MENU) في وحدة التحكم عن بعد بشكل متكرر، تتغير الشاشة بالترتيب التالي RPT1 -> RPT DIR(MP3/WMA) RPT ALL -> RANDOM <- (فقط) -> OFF

ملاحظة !

- الملفات بصيغة DTS غير مدعومة.
- إذا قمت بتشغيل أسطوانة بها خدوش/ عيوب على السطح، يمكن أن تلاحظ بعض التشويش أو ربما تفشل الوحدة في قراءة أو اكتشاف الأسطوانة.

عمليات أخرى

عرض معلومات الملف (ID3 TAG)

أثناء تشغيل ملف MP3 يحتوي على معلومات الملف، يمكنك عرض المعلومات بالضغط على **INFO**.

إيقاف الصوت مؤقتًا

اضغط **MUTE** في وحدة التحكم لكتم صوت وحدتك. يمكنك كتم الصوت من أجل، على سبيل المثال، الرد على الهاتف، ويتم عرض رمز كتم الصوت "X" في نافذة العرض. للإلغاء، اضغط **MUTE** مرة أخرى أو قم بتغيير مستوى الصوت.

التشغيل المبرمج

تمتلك وظيفة البرنامج من تخزين ملفاتك المفضلة من أي أسطوانة أو جهاز USB.

يمكن أن يحتوي البرنامج على 20 مسار/ ملف.

1. ادخل أسطوانة مدمجة (CD) أو جهاز USB وانتظر حتى يتم الترتيب.

2. اضغط **PROGRAM/MEMO** في وحدة التحكم عن بعد في وضع الإيقاف.

3. اضغط **▶▶▶▶▶/▶▶▶▶▶** لتحديد مسار/ملف.

4. اضغط على **PROGRAM/MEMO** مرة أخرى للحفاظ.

5. كرر الخطوات 3-4 لتحديد المسار/الملف التالي.

6. اضغط **▶▶** لتشغيل المقطوعات الموسيقية/الملفات المبرمجة.

7. لمسح التحديد، اضغط **■** في وحدة التحكم عن بعد مرتين.

ملاحظة

تمسح البرامج أيضا عند إخراج القرص أو جهاز USB، أو إيقاف تشغيل الوحدة، أو تحويل الوظيفة إلى أخرى.

وظائف الراديو

الاستماع إلى الراديو

1. اضغط زر **FUNCTION** في وحدة التحكم عن بعد أو **FUNC** في الوحدة حتى تظهر **FM** في نافذة العرض. تتم موالفة آخر محطة يتم استقبالها.
2. موالفة تلقائية: اضغط **+/-TUN** في وحدة التحكم عن بعد أو **+/- TUNING** في الوحدة لمدة ثانيتين حتى يبدأ مؤشر التردد في التغير، ثم حرره. يتوقف المسح عندما تقوم الوحدة بموالفة إحدى المحطات.
3. موالفة يدوية: اضغط **+/-TUN** في وحدة التحكم عن بعد أو **+/- TUNING** في الوحدة بشكل متكرر. اضبط مستوى الصوت باستخدام **VOLUME** \wedge / \vee في وحدة التحكم عن بعد أو أدر قرص التحكم في مستوى الصوت في الوحدة.

تحسين الاستقبال السيء لموجة FM

اضغط **II/▶** في وحدة التحكم عن بعد. سيغير ذلك الموالف من وضع ستريو إلى أحادي. بعد ذلك سوف يكون استقبال الإرسال أفضل من السابق.

الضبط المسبق لمحطات الإذاعة

يمكنك إجراء الضبط المسبق لـ 50 محطة على **FM**. وقيل الموالفة، تأكد من خفض مستوى الصوت.

1. اضغط زر **FUNCTION** في وحدة التحكم عن بعد أو **FUNC** في الوحدة حتى تظهر **FM** في نافذة العرض.
2. حدد التردد المطلوب بالضغط على **+/-TUN** في وحدة التحكم عن بعد أو **TUNING** في الوحدة.


3. اضغط **PROGRAM/MEMO**. سيومض رقم مسبق الضبط في نافذة العرض.
4. اضغط **PRESET/FOLDER** \wedge / \vee لتحديد الرقم المسبق الضبط الذي تريده.
5. اضغط **PROGRAM/MEMO**. سيتم تخزين المحطة.
6. كرر الخطوات من 2 إلى 5 لتخزين محطات أخرى.
7. للاستماع إلى محطة مسبقة الضبط، اضغط **PRESET/FOLDER** \wedge / \vee .

حذف جميع المحطات المحفوظة

1. اضغط مع الاستمرار على **PROGRAM/MEMO** لمدة ثانيتين. ستومض كلمة "ERASE" على نافذة العرض.
2. اضغط **PROGRAM/MEMO** لمسح كل محطات الإذاعة المحفوظة.

الاستماع إلى الموسيقى من جهازك الخارجي

يمكن استخدام الوحدة لتشغيل ملفات الموسيقى من خلال عدة أنواع من المشغلات الخارجية. (ارجع إلى صفحة 12)

1. قم بتوصيل الجهاز الخارجي بموصل PORT. IN الخاص بالوحدة
2. شغل الوحدة بالضغط على .
3. حدد وظيفة PORTABLE بالضغط على **FUNC** في الوحدة.
4. شغل الجهاز الخارجي وابدأ تشغيل الموسيقى.

إيقاف الطاقة تلقائياً

سيتم إيقاف تشغيل الوحدة تلقائياً للتوفير في استهلاك الطاقة في حالة عدم توصيل الوحدة الرئيسية بجهاز خارجي ولم يتم استخدامها لمدة 25 دقيقة. وكذلك تفعل هذه الوحدة بعد 6 ساعات من توصيل الوحدة الرئيسية إلى جهاز آخر باستخدام مدخل تناظري.

ضبط الصوت

إعداد الوضع "محيطي"

يحتوي هذا النظام على عدد من مجالات الصوت المحيطي مسبق الضبط. يمكنك اختيار وضع الصوت المطلوب باستخدام **EQ**. قد تختلف عناصر العرض بالنسبة للمعادل حسب مصادر الصوت والمؤثرات.

الوصف	العرض على الشاشة
يستخدم في ضبط معادل الصوت على الوضع الأكثر شيوعاً بالنوع المدرج في علامة MP3 ID3 لملفات الأغاني.	AUTO EQ
يُضيف هذا البرنامج جواً حماسياً على الصوت، مما يمنحك الإحساس بالتواجد في حفل فعلي لموسيقى الروك أو البوب أو الجاز أو الكلاسيك.	POP CLASSIC JAZZ ROCK
يمكنك الاستمتاع بالصوت بدون تأثير المعادل	BYPASS
يعمل على تعزيز تأثير الصوت المضاعف والجهير والمحيط.	BASS BLAST (BASS)

ملاحظة

قد تحتاج إلى إعادة ضبط الوضع المحيطي، بعد تبديل الإدخال، وأحياناً حتى بعد تغيير مسار الصوت.

استكشاف الأعطال وإصلاحها

المشكلة	السبب وطريقة الإصلاح
لا توجد طاقة.	<ul style="list-style-type: none"> لم يتم إدخال قابس السلك الكهربائي في مقبس الحائط. أدخل قابس السلك الكهربائي في مقبس الحائط. تحقق مما إذا كان التيار الكهربائي قد انقطع. تحقق من الحالة عن طريق تشغيل الأجهزة الإلكترونية الأخرى.
لا يوجد صوت.	<ul style="list-style-type: none"> تحقق من اختيار الوظيفة الصحيحة. اضغط FUNC. وتحقق من الوظيفة المحددة. كبلات السماعة غير متصلة بشكل صحيح. وصل كبلات السماعات بشكل صحيح. تم ضبط مستوى الصوت على أدنى حد. استخدم قرص مستوى الصوت لضبط مستوى الصوت.
الوحدة لا تبدأ في استعادة التشغيل.	<ul style="list-style-type: none"> تم إدخال أسطوانة غير قابلة للتشغيل. ادخل أسطوانة قابلة للتشغيل. لم يتم إدخال أي أسطوانة. أدخل أسطوانة. الأسطوانة متسخة. نظف الأسطوانة. (ارجع إلى صفحة 19) تم إدخال الأسطوانة مقلوبة. ضع الأسطوانة بحيث يكون الملمصق أو الجانب المطبوع مواجه لأعلى.
لا يمكن مواءمة محطات الإذاعة بالشكل الملائم.	<ul style="list-style-type: none"> الهوائي موضوع بشكل غير صحيح. قم بتعديل وضع الهوائي. إشارة محطة الإذاعة ضعيفة جداً. قم بمواءمة القناة يدوياً. لا توجد محطات مسبقة الضبط أو تم مسح المحطات مسبقة الضبط (عند المواءمة بالمسح للقنوات مسبقة الضبط) قم بالضبط المسبق لبعض محطات الإذاعة، انظر صفحة 15 للمزيد من التفاصيل.
وحدة التحكم عن بعد لا تعمل بشكل ملائم.	<ul style="list-style-type: none"> وحدة التحكم عن بعد لم يتم توجيهها إلى مستشعر التحكم عن بعد الموجود بالوحدة. وجه وحدة التحكم عن بعد إلى جهاز الاستشعار عن بعد في الوحدة. وحدة التحكم عن بعد بعيدة جداً عن الوحدة. شغل وحدة التحكم عن بعد في نطاق 16 قدمًا تقريبًا (5 م). يوجد عائق فيما بين جهاز التحكم عن بعد والوحدة. قم بإزالة العائق. بطاريات وحدة التحكم عن بعد فارغة. استبدل البطارية بأخرى جديدة.

المواصفات

عام	
التيار الكهربائي	ارجع إلى الملصق الرئيسي.
استهلاك الطاقة	ارجع إلى الملصق الرئيسي.
الوزن الصافي	1.6 كجم
الأبعاد الخارجية (العرض × الارتفاع × العمق)	150 × 200 × 212 ملم
درجة حرارة التشغيل	5 درجات مئوية إلى 35 درجة مئوية (41 درجة فهرنهايت إلى 95 درجة فهرنهايت)
درجة الرطوبة المناسبة للتشغيل	من 5% إلى 85%
مصدر طاقة الناقل	5 فولت تيار مباشر === 500 مللي أمبير

المدخلات	
PORT. IN	0.7 Vrms (مقيس استريو 3.5 ملم)

المواف	
نطاق موافقة FM	من 87.5 إلى 108.0 ميغا هرتز أو 87.50 إلى 108.00 ميغا هرتز

المكبر	
طاقة المخرجات	5 واط + 5 واط
T.H.D	10%

CD	
استجابة التردد	من 40 هرتز إلى 20 كيلو هرتز
نسبة الإشارة إلى التشويش	70 ديسبل
النطاق الديناميكي	55 ديسبل

السماعات	
النوع	1 سماعة اتجاه واحد
المقاومة	6 أوم
طاقة المدخلات المقدره	5 واط
طاقة المدخلات القصوى	10 واط
الأبعاد النهائية (العرض × الارتفاع × العمق)	132 × 200 × 141 ملم
الوزن الصافي (1 إي أية)	0.8 كجم

- يخضع التصميم والمواصفات للتغيير دون إخطار مسبق.

ملحوظات حول الأسطوانات

التعامل مع الأسطوانات

لا تلمس أي ورقة أو شريط على الأسطوانة.

حفظ الأسطوانات

بعد التشغيل، احفظ الأسطوانة في الحافظة. لا تعرض الأسطوانة لضوء الشمس المباشر أو مصادر الحرارة ولا تتركها في سيارة متوقفة تتعرض لضوء الشمس المباشر.

تنظيف الأسطوانات

لا تستخدم المذيبات القوية مثل الكحول أو البنزين أو التتر أو المنظفات المتداولة تجاريًا أو الرشاش المضاد للكهرباء السكنوية المخصص لمواد التسجيل القديمة المصنوعة من الفيثيل.

الصيانة

التعامل مع الوحدة

عند شحن الوحدة

يرجى الاحتفاظ بصندوق الشحن الأصلي ومواد التغليف. إذا رغبت في شحن الوحدة، مع التمتع بأقصى قدر من الحماية، أعد تغليف الوحدة كما كانت مغلفة عند قدومها من المصنع لأول مرة.

حافظ على نظافة الأسطح الخارجية

لا تستخدم سوائل طيارة مثل رشاش المبيد الحشري بالقرب من الوحدة. قد يتسبب المسح مع شدة الضغط في تلف السطح. لا تترك منتجات مطاطية أو بلاستيكية تلامس الوحدة لفترة طويلة من الزمن.

تنظيف الوحدة

لتنظيف المشغل، استخدم قطعة قماشية ناعمة وجافة. إن كانت الأسطح متسخة للغاية، استخدم قطعة قماشية ناعمة مبللة بمحلول منظف معتدل. لا تستخدم المذيبات القوية مثل الكحول أو البنزين أو التتر نظراً لأن هذه المذيبات قد تتسبب في تلف سطح الوحدة.

صيانة الوحدة

الوحدة عبارة عن جهاز ذا تقنية ودقة عالية. عند اتساح عدسة الالتقاط الضوئية وأجزاء محرك الأسطوانات أو تلفها، تضعف جودة الصورة. لمزيد من التفاصيل، يرجى الاتصال بأقرب مركز خدمة معتمد.

