

# MANUAL DE USUARIO

## REFRIGERADOR CON CONGELADOR SUPERIOR

Lea detenidamente este manual antes de empezar a utilizar el refrigerador y guárdelo como referencia para el futuro.

**Nombre de Modelo:**  
GT28BPP, GT28BPPM, GT28BPPX, GT28BPW, GT28BPWM, GT28BPWX, GT28WPP, GT28WPPM, GT28WPPX, GT28WPW, GT28WPWM, GT28WPWX, GT29BPP, GT29BPPM, GT29BPPX, GT29BPW, GT29BPWM, GT29BPPX, GT29WPP, GT29WPPM, GT29WPPX, GT29WPW, GT29WPWM, GT29WPWX, GT32WPP, GT32WPPM, GT32WPPX, GT32BPW, GT32BPWM, GT32BPWX, GT32WPP, GT32BGP, GT32BPP, GT32WPW.



www.lg.com

### PRECAUCIONES DE SEGURIDAD

ESTA SIMBOLOGÍA SERÁ UTILIZADA EN ESTE MANUAL PARA INDICAR ACCIONES QUE NO DEBEN REALIZARSE

- ⚠ PELIGRO** Si no sigue las instrucciones de inmediato puede morir o sufrir una lesión grave.
- ⚠ ADVERTENCIA** El uso inadecuado puede provocarle daño físico o heridas personales.
- ⚠ PRECAUCIÓN** El uso inadecuado puede dañar la vivienda.

Todos los mensajes de seguridad le dirán el peligro potencial, le dirán cómo reducir las posibilidades de sufrir una lesión y lo que puede suceder si no se siguen las instrucciones.

### PRECAUCIONES Y ADVERTENCIAS IMPORTANTES

Lea todas las instrucciones antes de usar el producto.

- ⚠ ADVERTENCIA.** Este refrigerador contiene una pequeña cantidad de refrigerante isobutano (R600a), gas natural con una alta compatibilidad ambiental, también es combustible. Cuando la unidad sea transportada e instalada, tenga cuidado de asegurarse que ningún componente del circuito refrigerante esté dañado. Si el refrigerante fuga de la tubería puede encenderse o causar daños en los ojos. Si alguna fuga es detectada, evite el contacto con llamas o fuentes potenciales de incendio y mejore la ventilación del lugar donde se encuentra el refrigerador.
- En caso de detectar una fuga en el circuito del refrigerante y con el fin de evitar la creación de una mezcla de gas inflamable, el tamaño de la habitación del lugar donde el aparato está localizado debe depender de la cantidad de refrigerante usado. El lugar debe ser de 1m<sup>2</sup> por cada 8 gramos de refrigerante R600a que contenga el refrigerador.
- La cantidad de refrigerante usada en su refrigerador es mostrada en la etiqueta de especificación localizada en el interior. Nunca conecte el aparato si muestra algún signo de daño, si tiene alguna duda consulte a su centro de servicio.
- ⚠ PRECAUCIÓN. Riesgo de incendio,** tenga siempre en cuenta los siguientes puntos de precaución cuando mueva o repare el refrigerador ya que el refrigerante usado es un gas inflamable.
  - Evite el uso de cualquier llama o fuente de calor para acceder al sistema de sellado cuando la unidad esté siendo cargada con refrigerante.
  - En caso de alguna fuga de refrigerante, ventilar completamente el área de trabajo antes de comenzar a trabajar.
  - Tenga cuidado de NO dañar la tubería de refrigeración.

- ⚠ PRECAUCIÓN. Riesgo de Fuego o Explosión (Refrigerante inflamable),** el refrigerador debe ser reparado solamente por personal de servicio calificado. No perforar los conductos del refrigerante. Consulte el manual de usuario antes de poner en servicio este producto. Deben seguirse al pie de la letra todas las precauciones de seguridad.

- ⚠ PRECAUCIÓN.** Este aparato no se destina para utilizarse por personas (incluyendo niños) cuyas capacidades físicas, sensoriales o mentales sean diferentes o estén reducidas, o carezcan de experiencia o conocimiento, a menos que dichas personas reciban una supervisión o capacitación para el funcionamiento del aparato por una persona responsable de su seguridad. Los niños deben supervisarse para asegurar que ellos no empleen los aparatos como juguete.

- ⚠ NO UTILICE CABLES DE EXTENSIÓN** No conecte varios aparatos a un mismo tomacorriente, puede sobrecargarse el cableado y al calentarse puede causar variaciones de voltaje y un mal funcionamiento. No utilizar extensiones o adaptadores sin puesta a tierra.

- ⚠** No alargue o modifique la longitud del cable de alimentación, dañar el cable de alimentación podría causar una descarga eléctrica o dañar el aparato.

- ⚠ REEMPLAZO DE CORDÓN DE ALIMENTACIÓN** Si el cable de corriente se daña, éste debe ser reemplazado por el fabricante, por nuestro centro de servicio o personal calificado por LG para evitar algún riesgo.

- ⚠ CONEXIÓN A TIERRA** En caso de un corto circuito eléctrico, la conexión a tierra reduce el riesgo de choque eléctrico. Este electrodoméstico debe ser aterrizado. Consulte a un técnico calificado. Cuando mueva su refrigerador, tenga cuidado de no pisar el cordón de alimentación con la base de su refrigerador o con los tornillos niveladores del aparato.

- ⚠ ¡¡¡NO GUARDE SUSTANCIAS EXPLOSIVAS!!!** Nunca guarde sustancias explosivas ni químicas en su refrigerador, tales como benceno, alcohol, etc. ¡¡ES PELIGROSO!!

- ⚠ DIVERSION MUY PELIGROSA** Un refrigerador vacío representa un gran peligro para los niños. Quite las puertas o los empaques magnéticos al momento en que ya no los use, asegúrelo de tal manera que no se pueda abrir e introducir un niño.

- ⚠ ACCESIBILIDAD DEL ENCHUFE** (Cable de Alimentación) El refrigerador-congelador debe instalarse de manera que el enchufe (cable de alimentación) esté accesible para desconectarlo rápidamente en caso de presentarse un accidente.

- ⚠ QUE DEBE HACER CON SU REFRIGERADOR ANTERIOR** Su refrigerador contiene líquidos (refrigerantes, lubricantes) y está hecho de partes y materiales los cuales son reutilizables y/o reciclables. Todos estos materiales deben ser enviados a un centro de recolección de material de desecho, ya que puede ser usado después de un proceso de reciclaje. Para realizar esto, contacte a la agencia de su localidad.

- ⚠ AL CERRAR LA PUERTA DEL REFRIGERADOR** No apoye el dedo pulgar u otros dedos en la parte superior de la manija, ya que estos podrían ser presionados contra la parte inferior de la manija del congelador. Mantenga sus dedos alejados de aquellas áreas en las que se puede lesionar tales como las áreas de cierres de puertas, bisagras, gabinetes. Tenga cuidado al cerrar las puertas cuando los niños se encuentren cerca. No sujete las manijas cuando mueva de posición el refrigerador.

- ⚠ NO USAR DISPOSITIVOS MECÁNICOS** No use dispositivos mecánicos u otros medios para acelerar el proceso de descongelamiento, solo aquellos recomendados por el fabricante.

- ⚠ NO INTRODUCIR ANIMALES** No introduzca a su refrigerador ningún tipo de animal vivo.

- ⚠ NO GUARDAR APARATOS ELÉCTRICOS** No use aparatos eléctricos en el interior del compartimento para almacenar comida, al menos que éstos sean del tipo recomendado por el fabricante.

- ⚠ ADVERTENCIA.** El mantenimiento del área inferior de la parte trasera de su refrigerador (ver imagen) solamente debe ser realizado por personal técnico calificado, el realizarlo por personal no capacitado puede provocar riesgo de choque eléctrico.

- ⚠ PRECAUCIÓN** Este aparato está destinado a ser usado en aplicaciones domésticas y similares, tales como: áreas de personal de cocina en tiendas, oficinas y otros ambientes de trabajo; casas de campo y por clientes en hoteles, moteles y otros ambientes tipo residencial, entornos de alojamiento y desayuno de tipo hostelería y similares aplicaciones no comerciales.

- ⚠ ADVERTENCIA.** Mantener libres de obstrucción las aberturas de ventilación en el envoltorio del aparato o en la estructura de ensamblado.

- ⚠ ADVERTENCIA.** No dañar el circuito de refrigeración.

### INSTALACIÓN

- DESEMPAQUE** Despegue de su refrigerador las cintas y etiquetas temporales antes de instalarlo. No retire aquellas etiquetas que muestran advertencias, el modelo y número de serie o la ficha técnica del producto (algunos modelos) que se encuentran en la pared posterior del refrigerador. Para quitar los residuos de cinta o adhesivo, frote bien con sus dedos un poco de detergente líquido para vajillas encima del adhesivo. Limpie con agua tibia y seque.

- NO UTILICE INSTRUMENTOS FILIOS, ALCOHOL FRICIONES, ALCOHOL INFLAMABLES O PRODUCTOS DE LIMPIEZA ABRASIVOS** para quitar la cinta adhesiva gomada. Estos productos pueden dañar la superficie de su refrigerador. Las parrillas vienen instaladas en su posición de fábrica. Instale las parrillas de acuerdo a sus necesidades de espacio.

- LEJOS DE FUENTES DE CALOR Y LUGARES HUMEDOS** En lugares de altas temperaturas, la capacidad de congelación puede verse afectada, al mismo tiempo que aumenta la carga eléctrica. No instale en lugares de alta humedad ya que puede causar oxidación y riesgo eléctrico, evite colocar su refrigerador al lado de la estufa.

- SUELO NIVELADO Y RESISTENTE** Su refrigerador debe estar nivelado y sobre piso firme. Si su refrigerador parece inestable o quiere que las puertas cierren más fácilmente, incline ligeramente su refrigerador hacia atrás girando los tornillos de nivelación.

- NOTA:** Para ajustar los tornillos niveladores, levante un poco el refrigerador de la parte frontal, instale un desarmador plano en las ranuras de los tornillos y gírelos en sentido de las manecillas del reloj (↻) para levantar la unidad o en contra de las manecillas (↺) para bajarla.

- TEMPERATURA AMBIENTE** El refrigerador trabaja eficientemente si la temperatura de la habitación se encuentra entre los 10 °C (50 °F) y 43 °C (109,4 °F).

- A UNA DISTANCIA ADECUADA DE ELEMENTOS CERCAÑOS** La circulación de aire debe ser adecuada para una operación eficiente. Mantenga el refrigerador a una distancia prudente de otros objetos. Una distancia demasiado reducida entre la unidad y los elementos cercanos podría resultar en un aumento del consumo de electricidad.

**NOTA:** Tenga cuidado al abrir las puertas, ya que una puede abrir más que la otra. Evite golpear las puertas con objetos cercanos a su alrededor.

La habitación debe tener 1m<sup>2</sup> por cada 8 gramos de refrigerante R600a que este dentro del aparato. La cantidad de refrigerante que hay en su refrigerador aparece en la etiqueta de identificación dentro del aparato.

- ⚠ ADVERTENCIA. PELIGRO DE PESO EXCESIVO.** Use la asistencia de dos o más personas para mover o instalar el refrigerador, no seguir esta indicación puede causarles alguna lesión en la espalda o alguna otra parte del cuerpo.

- PERÍODO DE ESPERA** Antes de conectar espere cuando menos 8 horas después de haberlo instalado.

- CONEXIÓN**
  - ⚠ PELIGRO. PARA SU SEGURIDAD PERSONAL,** este aparato debe estar aterrizado apropiadamente. Conéctelo a un tomacorriente EXCLUSIVO y que no esté dañado. Si no cuenta con la instalación correcta, llame al personal calificado para que lo realice.

Bajo ninguna circunstancia corte la tercera terminal (tierra) del enchufe. Es su responsabilidad y obligación reemplazar aquellos receptáculos de 2 terminales por uno de 3 terminales conectado debidamente a tierra.

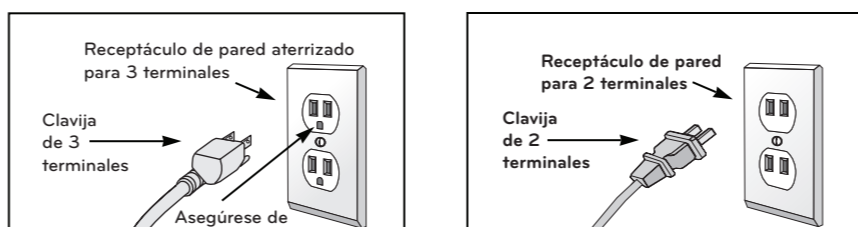


Figura 1. Toma corriente aterrizado (con 3 terminales)      Figura 2. Toma corriente con 2 terminales. Para este tipo de conexión es necesario realizar la conexión a tierra apropiada

- ⚠ ADVERTENCIA. REEMPLAZO DEL CABLE DE CORRIENTE.** Si el cable de corriente se daña, éste debe ser reemplazado por el fabricante, por nuestro centro de servicio o personal calificado por LG para evitar algún riesgo. NUNCA desconecte su refrigerador jalando del enchufe. Siempre tome firmemente el enchufe y desconéctelo. No conecte o desconecte su refrigerador con las manos húmedas.

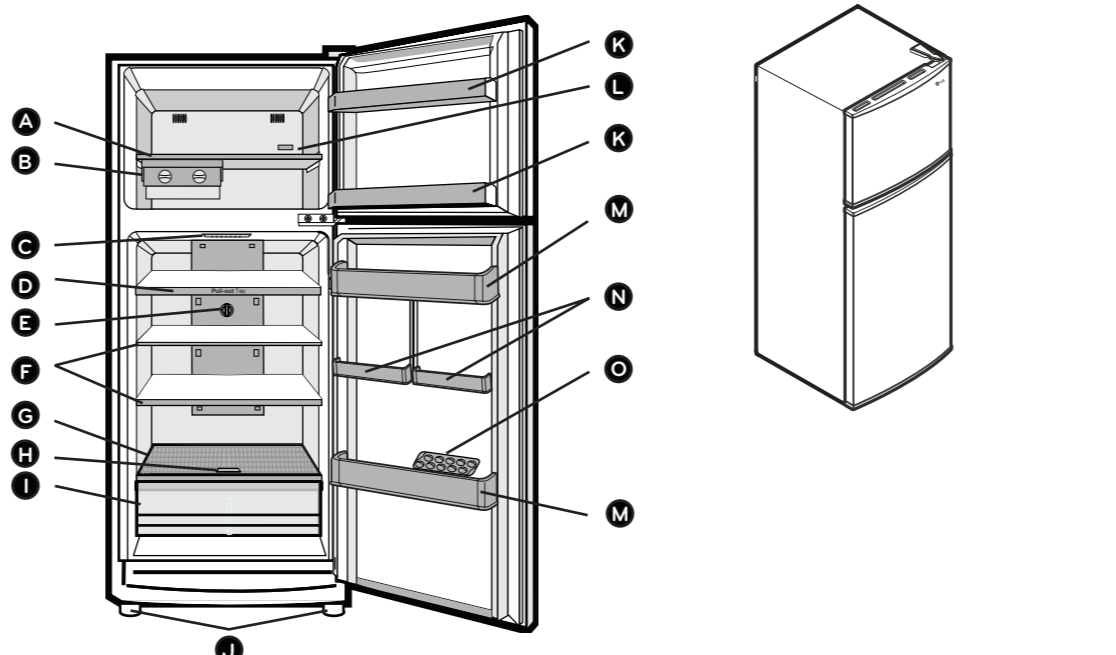
- ANTES DE INTRODUCIR ALIMENTOS** Déjelo funcionando de 2 a 3 horas antes de introducir alimentos. Si la operación llegara a interrumpirse espere 5 minutos antes de volver a iniciarlo.

- EN CASO DE DESINSTALACIÓN** Si desea deshechar su refrigerador, tome en cuenta la siguiente **ADVERTENCIA.**

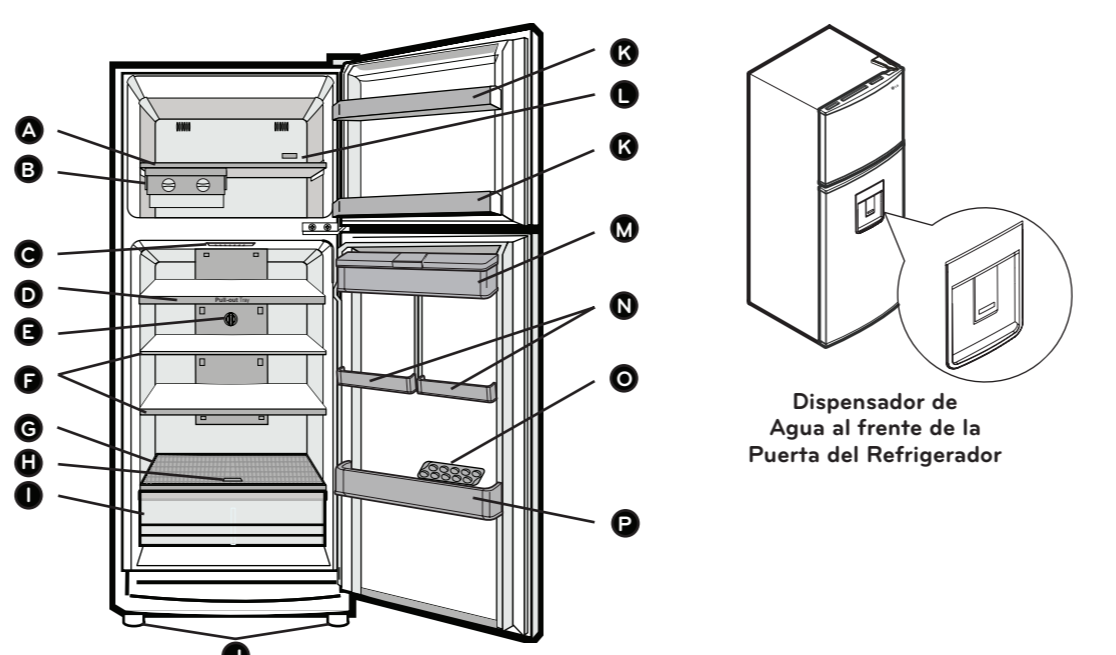
- ⚠ ADVERTENCIA.** Si ya no requiere del uso de esta unidad, contacte a las autoridades locales para deshacerse de este producto de forma segura ya que usa Ciclo-Pentano o Pentano como gases inflamables espumantes para el aislamiento y gas R600a como refrigerante. Los gases del material de aislamiento y refrigerante requieren un procedimiento especial de eliminación. Este producto contiene gas aislante y refrigerante inflamables.

### DIAGRAMA DE COMPONENTES

**NOTA:** Algunos componentes mostrados en este diagrama, pudieran no estar incluidos en su refrigerador, ya que estos varían según las características de cada modelo.



- A** Parrilla (Estante) del Congelador (Vidrio)
- B** Fábrica para Hielos Deslizable (Moving Twist'n Serve)
- C** Lámpara del Refrigerador (LED)
- D** Parrilla (Estante) Desplegable (Pull-out Tray)
- E** Perilla del Control de Temperatura (Refrigerador)
- F** Parrilla (Estante) del Refrigerador (Vidrio)
- G** Magic Crisper (Plástico) Cubierta del cajón de frutas y vegetales que controla la humedad
- H** Control de Humedad
- I** Cajón para frutas y vegetales. Mantiene frutas y vegetales frescos
- J** Tornillos Niveladores
- K** Compartimento (Canasta) del Congelador
- L** Control de Temperatura (Congelador)
- M** Compartimento Grande (Canasta) del Refrigerador
- N** Compartimento Pequeño (Canasta) del Refrigerador
- O** Bandeja para Huevos



- A** Parrilla (Estante) del Congelador (Vidrio)
- B** Fábrica para Hielos Deslizable (Moving Twist'n Serve)
- C** Lámpara del Refrigerador (LED)
- D** Parrilla (Estante) Desplegable (Pull-out Tray)
- E** Perilla del Control de Temperatura (Refrigerador)
- F** Parrilla (Estante) del Refrigerador (Vidrio)
- G** Magic Crisper (Plástico) Cubierta del cajón de frutas y vegetales que controla la humedad
- H** Control de Humedad
- I** Cajón para frutas y vegetales. Mantiene frutas y vegetales frescos
- J** Tornillos Niveladores
- K** Compartimento (Canasta) del Congelador
- L** Control de Temperatura (Congelador)
- M** Contenedor de Agua
- N** Compartimento Pequeño (Canasta) del Refrigerador
- O** Bandeja para Huevos
- P** Compartimento Grande (Canasta) del Refrigerador

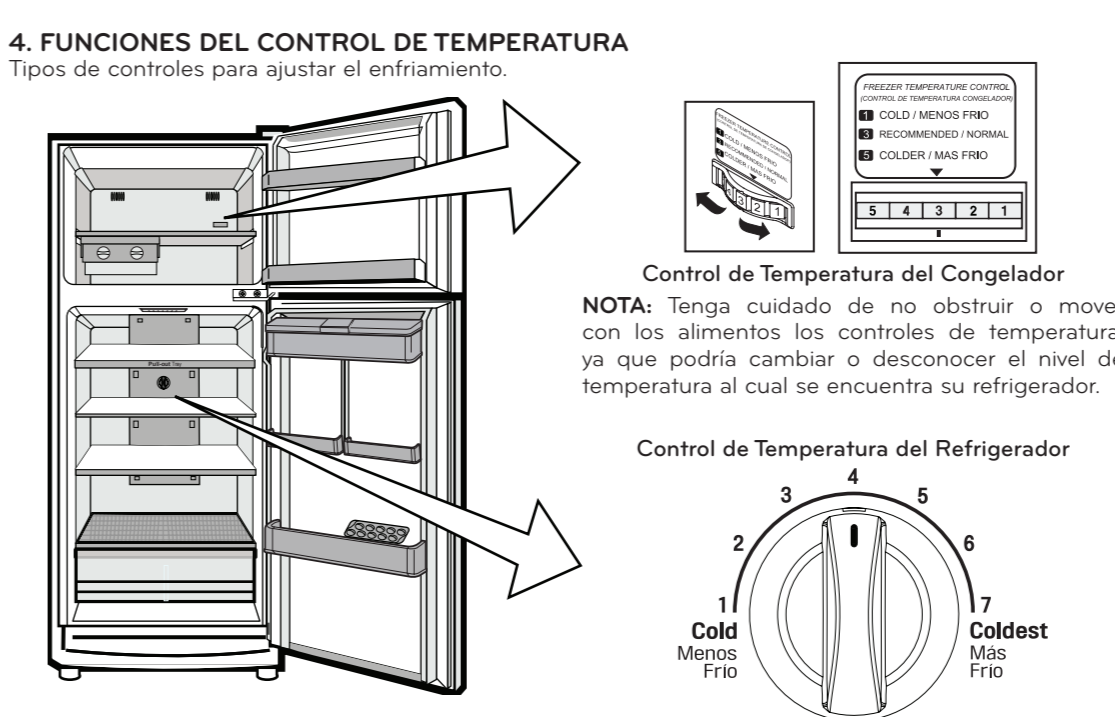
### OPERACIÓN Y FUNCIONAMIENTO

- CONEXIÓN**
  - ⚠ PRECAUCIÓN.** Si la operación es interrumpida, espere 5 minutos antes de restaurarla.
- MÉTODO PARA HACER HIELOS** Charola "Moving Twist'n Serve" (Cubetera)
  - Para llenar su charola, primero debe de retirar la bandeja para hielos (Figura 1), después jale hacia Usted la charola (Figura 2) y llénela con agua hasta donde lo indica el nivel (Figura 3).

- PERÍODO DE ESPERA**
  - ⚠ ADVERTENCIA.** Llenar con agua potable solamente.
  - Vuelva a poner la charola y bandeja en su posición original. Para remover los cubos, sujete las perillas y gírelas (en sentido de las manecillas del reloj), los cubos de hielo caerán en el interior de la bandeja (Figura 4).
  - Para cumplir con sus necesidades de espacio, su fábrica de hielos puede ser deslizada de un lado a otro, solo es necesario moverla en la dirección deseada (Figura 5).

- DESHELIO** El deshielo se realiza automáticamente, por lo que no tiene que preocuparse por esto, el agua de deshielo fluye hacia la charola (caja) de evaporación en la parte trasera del refrigerador.

- FUNCIONES DEL CONTROL DE TEMPERATURA** Tipos de controles para ajustar el enfriamiento.



Control del:	¿Qué controla?	¿Cómo se puede ajustar?
Congelador	El paso del aire frío que va del congelador al refrigerador.	Para cambiar de posición el control, impúlselo hacia los lados para que gire. La flecha le indica el nivel de temperatura en que se encuentra su congelador.
Refrigerador	Controla la temperatura del refrigerador.	Para configurar este control, necesita girar la perilla hacia el nivel deseado (Ver tabla de abajo como referencia).

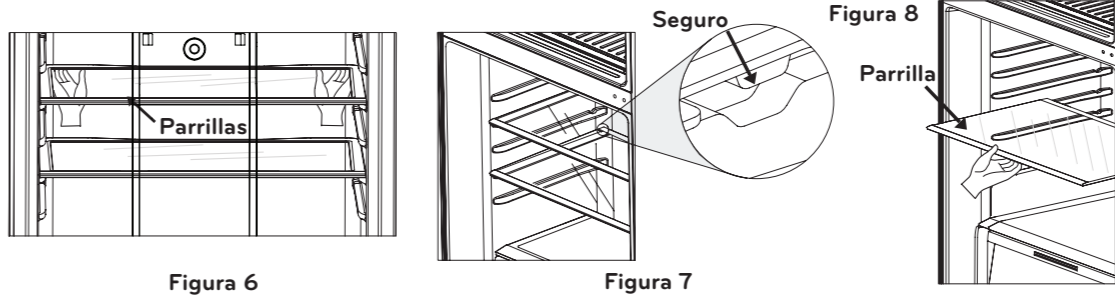
Cantidad de Comida Almacenada			
Control del:	Muchos alimentos	Cantidad Regular	Pocos alimentos
Congelador			
Refrigerador			

**NOTA:** Para un óptimo funcionamiento del refrigerador es necesario ajustar los controles de temperatura en los niveles recomendados por el fabricante.

### USO DEL REFRIGERADOR

- PARRILLAS** Las parrillas de su refrigerador se ajustan para cumplir con sus necesidades de almacenamiento. Almacenar apropiadamente los alimentos en su refrigerador y ajustando las parrillas para que tengan distintas alturas, hará más fácil la búsqueda de los artículos que necesita. Esto también reducirá el tiempo en el que se encuentran abiertas las puertas, lo que ahorrará energía.

- Parrilla (Refrigerador y Congelador)** Para retirar la parrilla del refrigerador y/o congelador lleve a cabo las siguientes instrucciones.
  - Tome la parrilla de la parte de atrás y levántela aplicando la fuerza necesaria por la parte de abajo (Figura 6).
  - Libere los seguros (Figura 7). Por último deslicela hacia afuera (Figura 8).



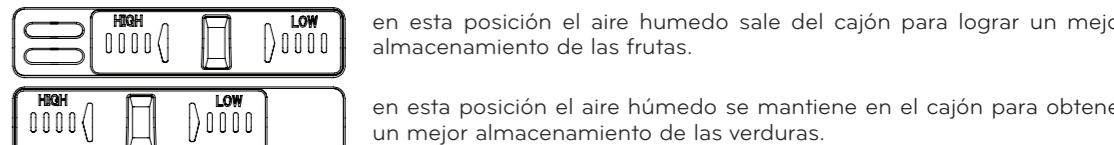
**NOTA:** Tenga cuidado al sacar la parrilla, ya que esta se sujeta de las paredes de refrigerador.

- COMPARTIMENTOS**
  - Compartimento en Puerta** Los compartimentos se pueden quitar para una mejor limpieza y ajuste.
    - Para quitar el compartimento, levántelo y jale hacia afuera.
    - Para sustituir el compartimento, deslicelo sobre la guía y empújelo hacia abajo hasta que tope.

- ⚠ ADVERTENCIA.** Alguien puede resultar herido si los compartimentos no están firmemente ensamblados.

- ⚠ PRECAUCIÓN.** NO permita que los niños jueguen con los compartimentos. Las esquinas filosas podrían lesionarlos.

- Cajón para Frutas y Vegetales (Magic Crisper)** La cubierta "Magic Crisper" permite una mejor conservación de las frutas y vegetales, ayudándole a mantener la humedad del interior fácilmente. Dispone de un control que le permite mantener o dejar salir la humedad:



- en esta posición el aire húmedo sale del cajón para lograr un mejor almacenamiento de las frutas.
- en esta posición el aire húmedo se mantiene en el cajón para obtener un mejor almacenamiento de las verduras.

Para quitar el cajón de vegetales lleve a cabo las siguientes instrucciones:

- Deslice el cajón hacia afuera hasta que tope.
- Levante la parte frontal del cajón, jale para sacarlo.
- Vuelva a colocar el cajón, deslizándolo hacia adentro hasta pasar los topes.

**NOTA:** Después de despachar agua, la caída de algunas gotas es normal, usted puede reducir esto retirando el agua lentamente de la palanca.

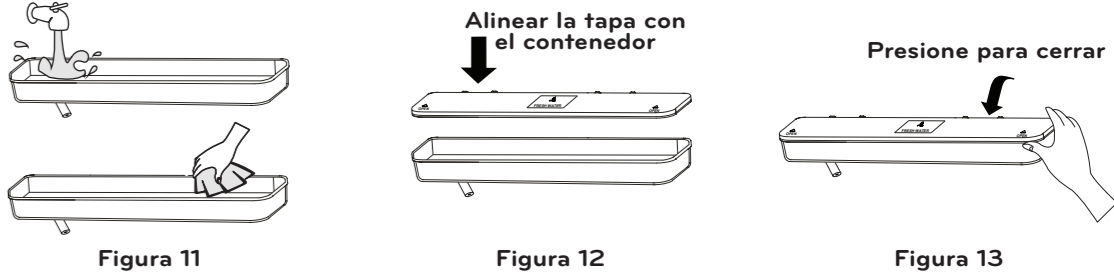
- SISTEMA DE DISPENSADO DE AGUA** (en algunos modelos) Su refrigerador cuenta con un sistema que le permite tener agua fría sin necesidad de abrir la puerta del refrigerador. Para dispensar agua, solo empuje hacia atrás la palanca del dispensador con un vaso hasta que el agua salga.

- NOTA:** Después de despachar agua, la caída de algunas gotas es normal, usted puede reducir esto retirando el agua lentamente de la palanca.

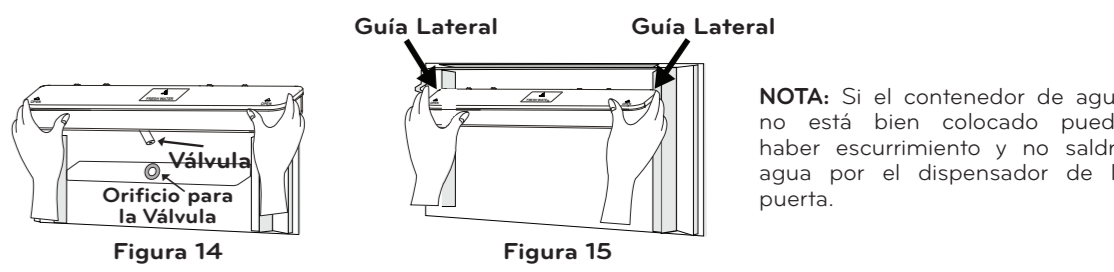
- Limpieza del Contenedor de Agua** Para limpiar el contenedor de agua de su dispensador realice los siguientes pasos:

- Tome el contenedor con ambas manos y jale en dirección hacia usted para retirarlo del refrigerador (Figura 9).
- Una vez que el contenedor está desinstalado de la puerta, levante la tapa y retirela (Figura 10).

- Enjuague el contenedor con abundante agua y no recurra a detergentes u otros limpiadores con olor, después de esto, séquelo con un paño (Figura 11).
- Por último, alinee la tapa con el contenedor (vea Figura 12) y ejerza presión sobre toda la tapa hasta que se encuentre alineada, esto significa que ha sido ensamblada correctamente (Figura 13).



- Como colocar el Contenedor de Agua** Para colocar el contenedor en su posición original (en la puerta del refrigerador), lleve a cabo los siguientes pasos:
  - Tome el contenedor e introduzca la válvula en el orificio del refrigerador (Figura 14).
  - Coloque el contenedor sobre las guías laterales y presiónelo hacia abajo (Figura 15).



- NOTA:** Si el contenedor de agua no está bien colocado puede haber escurrimiento y no saldrá agua por el dispensador de la puerta.

- Llenado del Contenedor de Agua** Para abastecer el contenedor con agua siga los siguientes pasos:
  - Con el contenedor ya instalado en el refrigerador, levante la tapa del tanque y use un vaso o jarra para llenarlo (Figura 16).
  - Para cerrar la tapa, bájele y presiónelo, suelte hasta que escuche un "click", esto significa que la tapa se encuentra correctamente cerrada (Figura 17).
  - Dispense de 2 a 3 veces para purgar el sistema.

**NOTA:** Evite llenar el contenedor a tope para que no exista desbordamiento de agua, el nivel máximo se encuentra indicado en su tanque de agua.

- ⚠ ADVERTENCIA.** Llenar con agua potable solamente. El uso de otras bebidas (tales como cervezas, refrescos o líquidos con azúcar) puede ocasionar daños en el sistema.

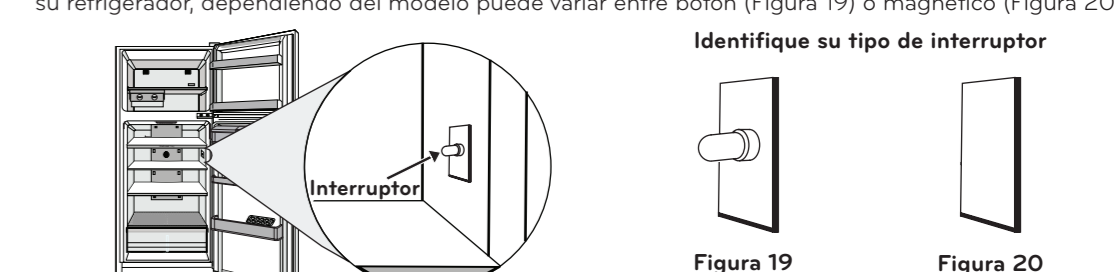
- Si necesita vaciar el contenedor de agua, lleve a cabo los siguientes pasos:
  - Retire el contenedor de agua y su tapa, haga referencia a la sección "3.1 Limpieza del Contenedor de Agua".
  - Desheche el agua restante.
  - Coloque nuevamente la tapa y ensamble el contenedor en el refrigerador (Vea sección "3.2 Como colocar el Contenedor de Agua").

- ALARMA DE LA PUERTA** (en algunos modelos) Con esta función Usted escuchará una alarma cuando la puerta del refrigerador permanezca abierta por más de 1 minuto. Esta alarma sonará cada 30 segundos y dejará de sonar cuando la puerta del refrigerador esté cerrada correctamente.

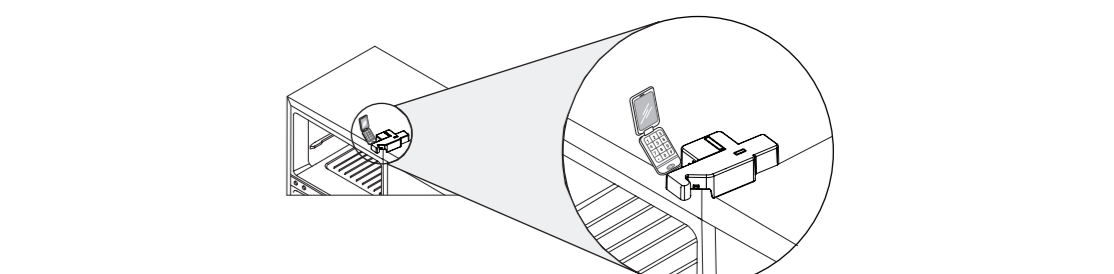
**NOTA:** Esta función no se puede desactivar.

- SMART DIAGNOSIS™, Diagnóstico Inteligente** (en algunos modelos) Use la función para contactar a su Centro de Servicio y recibir un diagnóstico preciso cuando el refrigerador no funciona correctamente o falla. Su uso es exclusivo para consultas, no la use durante el funcionamiento normal.

- Como usar esta función.**
  - Abra ambas puertas del refrigerador.
  - En el interior del refrigerador se encuentra el interruptor (Figura 18), identifique el tipo con el que cuenta su refrigerador, dependiendo del modelo puede variar entre botón (Figura 19) o magnético (Figura 20).



- Para interruptor de botón, presiónelo 5 veces durante un lapso de 8 segundos. Para interruptor tipo magnético, abra la puerta del refrigerador y posteriormente ciérrala y abra 5 veces durante un lapso de 8 segundos, con esto se activa la función de SMART DIAGNOSIS™.
- Coloque el teléfono cerca del altavoz localizado en la parte superior derecha. Confirme que la bocina (microfono) del teléfono se encuentra en dirección hacia el altavoz (Figura 21).
- No toque su teléfono mientras los datos (sonidos) están siendo transmitidos, durante la transmisión del diagnóstico inteligente (SMART DIAGNOSIS™) espere con el teléfono colocado cerca del altavoz.



- ⚠ PRECAUCIÓN.** Los sonidos de transmisión pueden ser irritantes. No retire su teléfono del altavoz hasta que el sonido pare por un buen diagnóstico.

6. Una vez que la transferencia de datos ha terminado, escuche la explicación del operador acerca del resultado del diagnóstico ininteligente. Cuando la transferencia termine, su refrigerador automáticamente se apagará y unos segundos después se encenderá. Escuche la explicación del operador acerca del resultado del diagnóstico analizado y siga las instrucciones que se le indiquen.

Considere los siguientes puntos al momento de usar SMART DIAGNOSIS™:

- La diferencia en la calidad de las llamadas puede influir en el rendimiento de la función.
- Si Usted usa el teléfono de casa, un mejor rendimiento de la comunicación permitirá un mejor servicio.
- La transmisión de datos de la función puede no ser tan fluida debido a problemas con la calidad de la llamada, en ese caso, el servicio de diagnóstico puede ser difícil.

## LIMPIEZA

Es importante conservar el refrigerador limpio para evitar olores no deseados. Los alimentos derramados se deben limpiar inmediatamente, ya que pueden dañar y manchar las superficies de plástico si se dejan secar.

### ADVERTENCIA.

- Siempre desconecte el cable de alimentación de la toma de corriente antes de limpiar alrededor de los componentes eléctricos (lámparas, interruptores, etc.) y/o realizar labores de mantenimiento del refrigerador.
- Limpie el exceso de humedad para evitar que se introduzcan líquidos en algunas piezas eléctricas.
- No toque las superficies congeladas con las manos mojadas, ya que los objetos húmedos se adhieren a las superficies muy frías.

### Exterior

Utilice una solución tibia de detergente o jabón suave para limpiar la superficie del refrigerador. Retirelo con un trapo mojado y a continuación seque.

### Interior

Es recomendable limpiar con regularidad. Lave todos los compartimentos con una solución de bicarbonato o detergente suave y agua caliente. Enjuáguelos y séquelos. El uso de otro tipo de sustancias puede dañar su refrigerador.

### Después de la Limpieza

Verifique que la conexión no está dañada o sobrecalentada y que se encuentra conectada apropiadamente.

## SUGERENCIAS PARA EL ALMACENAMIENTO DE ALIMENTOS

• Guarde los alimentos frescos en el compartimento del refrigerador.

• Congele los alimentos en porciones pequeñas.

• Cuando congele alimentos, una vez que los descongele, no los vuelva a congelar, ya que pierden su valor nutricional y su sabor puede cambiar, después de descongelarlos puede guardarlos en el refrigerador hasta 48 horas.

• No almacene alimentos que puedan descomponerse a bajas temperaturas (piñas, plátanos y melones).

• No guarde ajo dentro del refrigerador.

• Cuando almacene alimentos utilice recipientes cerrados, para evitar que pierdan la humedad y se mezclen olores.

• Es recomendable guardar la cebolla en bolsas plásticas, para evitar que otros alimentos se contaminen con el olor.

• Siempre limpie los alimentos antes de refrigerarlos. Lave los vegetales y las frutas y siempre séquelos.

• Cuando almacene huevos, colóquelos en el estante más alto o en la primera parrilla para mantenerlos frescos durante más tiempo.

• Tire la comida que comienza a descomponerse; puede contaminar otros alimentos.

• Si almacena nieve por periodos de tiempo largos, colóquela en la parrilla del congelador, no en el compartimento de la puerta.

• Guarde las carnes frías, quesos o embudidos en bolsas o recipientes de plástico con sello hermético.

• No almacene envases de vidrio en el congelador, pueden quebrarse.

• No guarde alimentos calientes dentro del refrigerador, disminuye la eficiencia.

• En los modelos con dispensador de agua se recomienda cambiar el agua almacenada al menos cada 7 días.

• No almacene medicinas en su refrigerador ya que se pueden deteriorar o causar una reacción inoperada.

## QUÉ HACER CUANDO...

<b>El refrigerador no funciona</b>	<ul style="list-style-type: none"> <li>• Verifique si no se fundió algún fusible en la instalación eléctrica.</li> <li>• Revise si el cable de corriente está conectado.</li> <li>• Compruebe que el contacto eléctrico no esté dañado.</li> <li>• Identifique si tiene varios aparatos eléctricos de alto consumo de energía trabajando al mismo tiempo, desconecte los que no necesite.</li> </ul>
<b>Hay una interrupción de energía</b>	<p>Si se desconecta la energía de su hogar, llame a su compañía de energía y pregunte cuánto tiempo durará sin suministro eléctrico.</p> <ul style="list-style-type: none"> <li>• Si no habrá energía en las próximas 24 horas o menos, mantenga las puertas del refrigerador cerradas, para que los alimentos se conserven fríos y congelados.</li> <li>• Si no habrá energía por más de 24 horas, use alguna de las siguientes opciones:             <ol style="list-style-type: none"> <li>1. Saque todos los alimentos congelados y guárdelos en una hielera.</li> <li>2. Coloque en el congelador 0,907 Kg (2 lbs) de hielo seco por cada pie cúbico (28 L) del espacio del congelador. Esto ayudará a que los alimentos congelados duren así de 2 a 4 días. Utilice guantes para manejar hielo seco (CO<sub>2</sub>), ya que puede sufrir quemaduras.</li> <li>3. Si no cuenta con hielo seco (CO<sub>2</sub>) o hielera, consuma lo antes posible los alimentos perecederos.</li> </ol> </li> </ul>
<b>La temperatura del refrigerador o del congelador es muy caliente</b>	<ul style="list-style-type: none"> <li>• Verifique que el control de temperatura esté en posición correcta.</li> <li>• Retirelo de fuentes de calor o de la luz directa del sol.</li> <li>• Abra las puertas sólo lo necesario.</li> <li>• Tiene demasiados alimentos que obstruyen la salida del aire.</li> <li>• No deje abiertas las puertas por mucho tiempo.</li> </ul>
<b>Se escuchan ruidos anormales</b>	<ul style="list-style-type: none"> <li>• Revise que el refrigerador esté sobre una superficie uniforme, si no es así, realice el ajuste apropiado de los tornillos niveladores.</li> <li>• Retire los objetos innecesarios en la parte posterior del refrigerador.</li> <li>• Verifique que no haya una baja de voltaje, si es así, llame a la compañía de luz.</li> </ul>
<b>El refrigerador guarda olores</b>	<ul style="list-style-type: none"> <li>• Guarde los alimentos en recipientes tapados. Limpie frecuentemente el interior de su refrigerador.</li> </ul>
<b>Hay humedad en el gabinete</b>	<ul style="list-style-type: none"> <li>• Es normal en periodo de humedad alta. La puerta se pudo haber quedado abierta, revise que esté cerrada.</li> </ul>
<b>Se calienta la parte frontal del refrigerador</b>	<ul style="list-style-type: none"> <li>• No se preocupe, es parte normal del funcionamiento del refrigerador y esto sucede para evitar la formación de condensación o de "sudor". Si esto pasa, limpie con un paño seco.</li> </ul>
<b>El compresor trabaja muy frecuentemente y por periodos muy largos</b>	<ul style="list-style-type: none"> <li>• Verifique si los controles de temperatura están al máximo, si es así colóquelos a la mitad.</li> <li>• Revise que las puertas estén bien cerradas.</li> <li>• No almacene alimentos muy calientes.</li> <li>• No deje las puertas abiertas por periodos muy largos.</li> <li>• Retire el refrigerador de las fuentes de calor.</li> </ul>

**RECUERDE:** Un congelador lleno se mantiene más tiempo frío que uno parcialmente lleno. Un congelador lleno de carne se mantiene más tiempo frío que uno que contenga pastillitos u otros alimentos horneados.

## LO QUE NECESITA CONOCER ACERCA DE SU REFRIGERADOR

### 1. EL DESEMPEÑO O EFICIENCIA DE SU REFRIGERADOR PUEDE VERSE AFECTADO

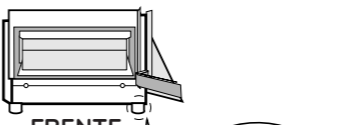
- Si está colocado en un lugar caliente o húmedo.
- Si abre frecuentemente la puerta.
- Si introduce agua u objetos extraños en las áreas de salida de aire frío.
- Si obstruye las salidas de aire frío con alimentos.
- Si introduce alimentos calientes.

### 2. EN PERÍODOS DE VACACIONES LE RECOMENDAMOS LO SIGUIENTE:

- Si las vacaciones son por un periodo de tiempo corto, coloque los alimentos congelables en el congelador.
- Si va a estar fuera de casa por un periodo de tiempo largo haga lo siguiente:
  1. Saque toda la comida.
  2. Desconecte el cable de corriente.
  3. Deje abiertas las puertas para evitar formación de olores.
  4. Limpie completamente el interior.
  5. Vacíe y limpie el contenedor de agua y no olvide purgar el sistema (accionando la palanca del dispensador).

### 3. SI PIENSA CAMBIARSE O CAMBIAR DE POSICIÓN SU REFRIGERADOR

- Remueva o asegure todos los niveladores dentro del refrigerador.
- Para evitar daños en los tornillos niveladores, gírelos totalmente hasta la base.



- Coloque el cable de alimentación de corriente en el gancho localizado en parte posterior de su refrigerador.
- Vacíe y limpie el contenedor de agua y no olvide purgar el sistema (accionando la palanca del dispensador).
- Después de esto puede mover su refrigerador, al realizar esta acción tenga cuidado de no golpearse o lastimarse los pies.

- Cubra el suelo con un pedazo de cartón para evitar que este se dañe o maltrate.
- Siempre tire directamente hacia afuera. No mueva el refrigerador de lado a lado ni lo arrastre cuando lo trate de mover.
- Mueva o instale el refrigerador entre dos o más personas. No seguir estas instrucciones puede ocasionar una lesión en la espalda u otro tipo de lesiones.

### 4. EN CASO DE FUGA DE REFRIGERANTE

- No toque el refrigerador y/o el enchufe y mejore la ventilación del área inmediatamente.
- La explosión a causa de una chispa puede ocasionar fuego o quemaduras.
- Su refrigerador usa gas natural (isobutano, R600a) como un refrigerante no agresivo para el medio ambiente, una cantidad pequeña (80-90 gramos) es considerada combustible.
- Cuando el gas fugue por daños durante la entrega, instalación o uso de su refrigerador cualquier chispa puede ocasionar fuego o quemaduras.

### 5. REEMPLAZO DE LÁMPARA

Su refrigerador cuenta con una lámpara tipo LED, para cambiarla es necesario llamar a su Centro de Servicio, el cambio solo debe ser realizado por personal calificado.

**ADVERTENCIA.** En caso de reemplazo, la nueva lámpara debe ser de la misma especificación que la original.

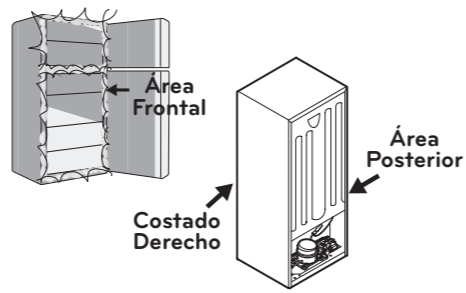
### 6. EL ÁREA FRONTAL SE CALIENTA

La pared frontal del gabinete del refrigerador se podrá calentar sobre todo después de la instalación. **¡NO SE ALARME!** es parte del funcionamiento normal para evitar condensación o "sudor".

### 7. EL ÁREA POSTERIOR Y COSTADO SE CALIENTAN

**¡NO SE ALARME!** Es normal el calentamiento, ya que por la parte posterior y costado derecho de su refrigerador para la tubería del sistema de funcionamiento.

**ADVERTENCIA.** En caso de que el refrigerador se haya visto afectado por alguna inundación, no lo use hasta que personal calificado valide su estado y funcionamiento.



## GARANTÍA PARA ARGENTINA



Modelo:  
Número de serie:

### CERTIFICADO DE GARANTÍA

Garantiz: LG ELECTRONICS ARGENTINA S.A.  
Juana Manso 999, Piso 5, Puerto Maderno (C1107C8S)  
Capital Federal-Argentina  
0800-888-5454 ó 0810-555-5454  
www.lg.com/arg

Fábrica: LG ELECTRONICS MONTERREY MÉXICO S.A DE C.V.  
Av. Industrias 180 Fraccionamiento INDUSTRIAL PIMSAA Ote.  
Apodaca, N.L.

**Especificaciones técnicas y de uso:** para una información más detallada de las especificaciones técnicas y modo de uso de su equipo, remítase al manual de instrucciones adjunto.

**Condiciones de instalación necesarias para su funcionamiento:** Remítase al Manual de Instrucciones adjunto.

**Condiciones de validez de la garantía:** LG ELECTRONICS ARGENTINA S.A. garantiza que el equipo será reparado sin cargo en los Servicios Técnicos autorizados. A tales efectos, es imprescindible que:

- 1-La fecha de compra figure con el sello y firma de la casa vendedora en el presente certificado.
- 2-El presente certificado no se encuentre alterado bajo ningún concepto y en ninguna de sus partes.
- 3-El comprador original acredite su calidad de tal exhibiendo la factura original con fecha de compra.
- 4-Serán causas de anulación de esta garantía:
  - A)Uso impropio o distinto del uso doméstico.
  - B)Exceso o caída de tensión eléctrica, que implique uso en condiciones anormales.
  - C)Intervención del monitor por personal no autorizado por LG ELECTRONICS ARGENTINA S.A.
  - D)La operación del equipo en condiciones no enunciadas en el manual de usuario.

5-La garantía carece de validez si se observa lo siguiente:

- A)Falta de factura de compra original o falta de fecha de la misma.
- B)Tachaduras en los datos del certificado de garantía o factura de compra.

-No están cubiertos por esta garantía los siguientes casos:

- A)Las roturas, golpes, caídas o ralladuras por cualquier causa.
- B)Daños ocasionados por otros equipos interconectados al producto.

-En caso de falla, LG ELECTRONICS ARGENTINA S.A. asegura al comprador la reparación y/o reposición de las partes para su correcto funcionamiento en un plazo no mayor a 30 días.

6-Cualquier cuestión judicial que pudiera dar lugar la presente, será resuelta ante la justicia ordinaria de Capital Federal.

**¡IMPORTANTE!** A) Nos reservamos el derecho de efectuar cambios de diseños y modificaciones sin incurrir en compromiso alguno de incorporar estos cambios en los productos ya vendidos; b) Las condiciones de instalación necesarias para el funcionamiento de los productos LG, con las especificaciones técnicas de indicación del producto para su correcta individualización, más la información para la solicitud de servicios u obtención de repuestos que figuran en el manual de instrucciones forman parte de esta garantía.

**ADVERTENCIA.** a) El presente certificado anula cualquier otra garantía implícita o explícita, por lo cual y expresamente no autorizamos a ninguna otra persona, sociedad o asociación a asumir por nuestra cuenta ninguna responsabilidad respecto a nuestros productos; b) Hacemos constar que estos productos han sido diseñados para uso familiar y/o individual según sea el caso. Los usos comerciales, industriales o aplicaciones de cualquier otro tipo no están amparados por esta garantía, no asumiendo en consecuencia los daños y perjuicios directos o indirectos que pudiera sufrir el comprador, usuarios o terceros.

LG ELECTRONICS ARGENTINA S.A. no asume responsabilidad alguna por los daños personales o a la propiedad que pudiera causar la mala instalación o uso indebido del equipo.

LG ELECTRONICS ARGENTINA S.A. asegura que este equipo cumple con la normas de seguridad eléctricas vigentes S.I.C. y M Res. 92/98 (FRAM / IEC).

PLAZO: Por el término de 1 (un) año a partir de la fecha de compra acreditada por la factura original.

PLAZO PARA COMPRESORES: Por el término de 10 (diez) años a partir de la fecha de compra.

## GARANTÍA PARA MÉXICO

**PÓLIZA DE GARANTÍA**

Esta garantía es aplicable solamente a productos de la marca LG comercializados por LG Electronics México, S.A. de C.V. y por sus distribuidores autorizados. LG Electronics México, S.A. de C.V. garantiza el funcionamiento de su equipo, además de la mano de obra empleada en la reparación de los mismos, por el periodo comprendido de acuerdo a tabla anexa, contra cualquier defecto de fabricación a partir de la fecha de entrega del producto, bajo las siguientes condiciones:

**CONDICIONES**

- El servicio de garantía solo podrá ser efectuado por nuestros Centros de Servicio Autorizados, siempre y cuando los productos LG hayan sido comercializados por LG Electronics México, S.A. de C.V. así como sus distribuidores autorizados dentro de la República Mexicana. La dirección del Centro de Servicio Autorizado más cercano a usted puede consultarse en la siguiente dirección de Internet: [www.lg.com](http://www.lg.com) o llamando a los siguientes teléfonos: en Ciudad de México y su área metropolitana 5321 1919 o desde el resto de la república 01 800 347 1919. Así mismo, en el anexo encontrará el listado de Centros de Servicio en la República Mexicana en donde se puede hacer válida la garantía de este producto.
- Para hacer efectiva la presente garantía se deberá presentar el producto y este podrá debidamente llenado y sellado con fecha de entrega por el establecimiento donde se realizó la compra o el comprador de compra (Factura) del producto en cualquiera de nuestros Centros de Servicio Autorizados en la República Mexicana en los cuales se podrá adquirir de igual forma, las partes, componentes y/o accesorios de este producto.
- Durante la vigencia de esta garantía, LG Electronics México, S.A. de C.V. se compromete a reparar o en su defecto cambiar el producto por otro igual o de características similares, cuando el producto presente falla imputable a la fabricación del mismo, así como las piezas y componentes que se agregan a requerir sin ningún cargo por el consumidor, cubrir los gastos de transporte asociados que se devienen de la transportación del producto una vez que este ha sido entregado a la red de Centros de Servicio Autorizado.
- Las reparaciones y partes utilizadas para la reparación del aparato no tendrán ningún costo para el cliente, siempre y cuando el periodo de garantía establecido en la presente póliza no se haya terminado.
- El tiempo de reparación del producto en ningún caso será mayor de 30 días hábiles contados a partir de la fecha de recepción en cualquiera de nuestros Centros de Servicio Autorizados.
- Esta garantía no incluye la instalación y el mantenimiento del equipo.
- Esta garantía no cubre daños o reparaciones necesarias como consecuencia de fallas en la instalación del equipo.

**ESTA GARANTÍA NO SERÁ VÁLIDA EN LOS SIGUIENTES CASOS**

- Cuando el producto se hubiese utilizado en condiciones distintas a las normales.
- Cuando el producto no hubiese sido operado de acuerdo con el manual de uso que se le acompaña.
- Cuando el equipo ha sido alterado, reparado o instalado por personal no autorizado por LG Electronics México, S.A. de C.V.

Producto	Periodo de Garantía
Refrigerador L-Cl+ y Plasma	2 años en todas sus partes
Media Doo Refrigerador	1 año en todas sus partes
Refrigerador de 2 Puertas	1 año en todas sus partes
Refrigerador de 3 Puertas	1 año en todas sus partes
Refrigerador de 4 Puertas	1 año en todas sus partes
Refrigerador de 5 Puertas	1 año en todas sus partes
Refrigerador de 6 Puertas	1 año en todas sus partes
Refrigerador de 7 Puertas	1 año en todas sus partes
Refrigerador de 8 Puertas	1 año en todas sus partes
Refrigerador de 9 Puertas	1 año en todas sus partes
Refrigerador de 10 Puertas	1 año en todas sus partes
Refrigerador de 11 Puertas	1 año en todas sus partes
Refrigerador de 12 Puertas	1 año en todas sus partes
Refrigerador de 13 Puertas	1 año en todas sus partes
Refrigerador de 14 Puertas	1 año en todas sus partes
Refrigerador de 15 Puertas	1 año en todas sus partes
Refrigerador de 16 Puertas	1 año en todas sus partes
Refrigerador de 17 Puertas	1 año en todas sus partes
Refrigerador de 18 Puertas	1 año en todas sus partes
Refrigerador de 19 Puertas	1 año en todas sus partes
Refrigerador de 20 Puertas	1 año en todas sus partes
Refrigerador de 21 Puertas	1 año en todas sus partes
Refrigerador de 22 Puertas	1 año en todas sus partes
Refrigerador de 23 Puertas	1 año en todas sus partes
Refrigerador de 24 Puertas	1 año en todas sus partes
Refrigerador de 25 Puertas	1 año en todas sus partes
Refrigerador de 26 Puertas	1 año en todas sus partes
Refrigerador de 27 Puertas	1 año en todas sus partes
Refrigerador de 28 Puertas	1 año en todas sus partes
Refrigerador de 29 Puertas	1 año en todas sus partes
Refrigerador de 30 Puertas	1 año en todas sus partes
Refrigerador de 31 Puertas	1 año en todas sus partes
Refrigerador de 32 Puertas	1 año en todas sus partes
Refrigerador de 33 Puertas	1 año en todas sus partes
Refrigerador de 34 Puertas	1 año en todas sus partes
Refrigerador de 35 Puertas	1 año en todas sus partes
Refrigerador de 36 Puertas	1 año en todas sus partes
Refrigerador de 37 Puertas	1 año en todas sus partes
Refrigerador de 38 Puertas	1 año en todas sus partes
Refrigerador de 39 Puertas	1 año en todas sus partes
Refrigerador de 40 Puertas	1 año en todas sus partes
Refrigerador de 41 Puertas	1 año en todas sus partes
Refrigerador de 42 Puertas	1 año en todas sus partes
Refrigerador de 43 Puertas	1 año en todas sus partes
Refrigerador de 44 Puertas	1 año en todas sus partes
Refrigerador de 45 Puertas	1 año en todas sus partes
Refrigerador de 46 Puertas	1 año en todas sus partes
Refrigerador de 47 Puertas	1 año en todas sus partes
Refrigerador de 48 Puertas	1 año en todas sus partes
Refrigerador de 49 Puertas	1 año en todas sus partes
Refrigerador de 50 Puertas	1 año en todas sus partes
Refrigerador de 51 Puertas	1 año en todas sus partes
Refrigerador de 52 Puertas	1 año en todas sus partes
Refrigerador de 53 Puertas	1 año en todas sus partes
Refrigerador de 54 Puertas	1 año en todas sus partes
Refrigerador de 55 Puertas	1 año en todas sus partes
Refrigerador de 56 Puertas	1 año en todas sus partes
Refrigerador de 57 Puertas	1 año en todas sus partes
Refrigerador de 58 Puertas	1 año en todas sus partes
Refrigerador de 59 Puertas	1 año en todas sus partes
Refrigerador de 60 Puertas	1 año en todas sus partes
Refrigerador de 61 Puertas	1 año en todas sus partes
Refrigerador de 62 Puertas	1 año en todas sus partes
Refrigerador de 63 Puertas	1 año en todas sus partes
Refrigerador de 64 Puertas	1 año en todas sus partes
Refrigerador de 65 Puertas	1 año en todas sus partes
Refrigerador de 66 Puertas	1 año en todas sus partes
Refrigerador de 67 Puertas	1 año en todas sus partes
Refrigerador de 68 Puertas	1 año en todas sus partes
Refrigerador de 69 Puertas	1 año en todas sus partes
Refrigerador de 70 Puertas	1 año en todas sus partes
Refrigerador de 71 Puertas	1 año en todas sus partes
Refrigerador de 72 Puertas	1 año en todas sus partes
Refrigerador de 73 Puertas	1 año en todas sus partes
Refrigerador de 74 Puertas	1 año en todas sus partes
Refrigerador de 75 Puertas	1 año en todas sus partes
Refrigerador de 76 Puertas	1 año en todas sus partes
Refrigerador de 77 Puertas	1 año en todas sus partes
Refrigerador de 78 Puertas	1 año en todas sus partes
Refrigerador de 79 Puertas	1 año en todas sus partes
Refrigerador de 80 Puertas	1 año en todas sus partes
Refrigerador de 81 Puertas	1 año en todas sus partes
Refrigerador de 82 Puertas	1 año en todas sus partes
Refrigerador de 83 Puertas	1 año en todas sus partes
Refrigerador de 84 Puertas	1 año en todas sus partes
Refrigerador de 85 Puertas	1 año en todas sus partes
Refrigerador de 86 Puertas	1 año en todas sus partes
Refrigerador de 87 Puertas	1 año en todas sus partes
Refrigerador de 88 Puertas	1 año en todas sus partes
Refrigerador de 89 Puertas	1 año en todas sus partes
Refrigerador de 90 Puertas	1 año en todas sus partes
Refrigerador de 91 Puertas	1 año en todas sus partes
Refrigerador de 92 Puertas	1 año en todas sus partes
Refrigerador de 93 Puertas	1 año en todas sus partes
Refrigerador de 94 Puertas	1 año en todas sus partes
Refrigerador de 95 Puertas	1 año en todas sus partes
Refrigerador de 96 Puertas	1 año en todas sus partes
Refrigerador de 97 Puertas	1 año en todas sus partes
Refrigerador de 98 Puertas	1 año en todas sus partes
Refrigerador de 99 Puertas	1 año en todas sus partes
Refrigerador de 100 Puertas	1 año en todas sus partes

En caso de extravío de la presente póliza, el consumidor puede solicitar una reposición con el establecimiento de compra o con LG Electronics México, S.A. de C.V., con previa autorización de su comprador de compra (factura).

PRODUCTO: \_\_\_\_\_ SERIE: \_\_\_\_\_  
DISTRIBUIDOR: \_\_\_\_\_ DISTRIBUIDOR: \_\_\_\_\_  
DIRECCIÓN: \_\_\_\_\_ CIUDAD: \_\_\_\_\_ FECHA DE ENTREGA: \_\_\_\_\_  
CUBIERTO: \_\_\_\_\_

**CENTRO DE INFORMACIÓN AL CLIENTE**  
Lada Nacional sin costo 01 800 347 1919 y/o en el Distrito Federal 5321 1919  
Página Web: [www.lg.com](http://www.lg.com)

**COMERCIALIZADOR**  
**LG Electronics México, S.A. de C.V.**  
Sor Juana Inés de la Cruz No. 555, Col. San Lorenzo Industrial, Tlalpanera de los Baños, Estado de México, C.P. 54033

CENTROS DE SERVICIO EXCLUSIVO LG		SAN LUIS POTOSÍ		
BAJA CALIFORNIA	COMERCIALIZADORA HALEL, SA DE CV BLVD. LAZARO CARDENAS NO. 429 FRACCIONAMIENTO JUAREZ DEL LAGO C.P. 7139, MEXICALI	COMISIÓN DE SERVICIO A LA INDUSTRIA Y AL COMERCIO, S.A. DE CV CARRETERA A LOS RIOS 11 C.O. INDEPENDIENTE MEXICAC C.P. 2603, CIUDAD DE MEXICO	LB EL AC IT	
NUEVO LEÓN	COMISIÓN DE SERVICIO A LA INDUSTRIA Y AL COMERCIO S.A. DE CV AV. PICO BILVARR No. 561 LOCAL 28 Y 29 LAS PUERTAS SECTOR C.P. 6640, SAN NICOLAS DEL LOS GARZA	TABASCO	MEGAPLUS COMISIÓN EMILIO CARRANZA 209-A ATASTA C.P. 9630, VILAHERRADA	LB EL AC IT
ESTADO DE MÉXICO	JOSE EDUARDO GUERRA DELGADO AV. SOFIA INÉS DE LA CRUZ 1344 LOCAL A SAN LORINZO, C.P. 54033, TLANEANTLA	DISTRITO FEDERAL	CORENME, S.A. DE CV CARRETERA A LOS RIOS 11 C.O. INDEPENDIENTE MEXICAC C.P. 2603, CIUDAD DE MEXICO	LB EL AC IT
JALISCO	MASTERS SERVICE IGNACIO RAMIREZ NO. 567 SANTA TERESA C.P. 44100, GUADALAJARA	VERACRUZ	SERVICENTER VERACRUZ AV. CARRETERA A LOS RIOS 11 C.O. DIAZ MIRÓN C.P. 9100, VERACRUZ	LB EL AC IT
QUANAJU				