



Manuel d'installation

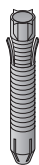
Patte de fixation murale

Veillez lire attentivement ce manuel avant de mettre en service votre produit et conservez-le afin de pouvoir vous y référer ultérieurement.

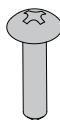
OTW150



COMPOSANT



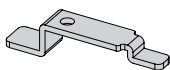
6 boulons d'ancrage de fixation murale



6 vis de fixation murale



Manuel d'installation



2 attaches de sécurité



Vis 2 unités
(M4 X 12 mm)



4 coussinets de protection



Deux vis de montage pour chaque type de guide d'espacement
(Haut : M6 X 35 mm
Bas : M6 X 29 mm)



Deux guides d'espacement supérieurs



Deux guides d'espacement inférieurs



CONSIGNES DE SÉCURITÉ IMPORTANTES

- Si vous êtes un installateur professionnel, veuillez lire ce manuel attentivement avant d'installer le produit.
 - Si vous êtes un installateur professionnel, veuillez donner ce manuel à l'utilisateur après l'installation du produit et veiller à ce qu'il le lise également avec attention et le conserve pour référence ultérieure.
- Après avoir lu ce manuel, conservez-le afin de pouvoir vous y référer ultérieurement.**



Avertissement

Le produit doit être installé par un installateur qualifié, recommandé par votre revendeur.

L'installation du produit par une personne non qualifiée est très dangereuse et peut entraîner des blessures.

Lorsque vous déplacez le produit ou le remettez à sa place après installation, contactez un installateur qualifié, recommandé par votre revendeur.

L'installation ou le déplacement du produit doivent être confiés à un professionnel qualifié. Le déplacement et l'installation du produit par des personnes non qualifiées peuvent entraîner des risques de sécurité.

Lorsque vous fixez la TV au mur, veillez à ne pas accrocher les câbles d'alimentation ou de signal situés à l'arrière.

Les câbles endommagés risquent de provoquer un incendie, une électrocution ou un dysfonctionnement du produit.

Le produit doit être installé à un endroit pouvant supporter tout son poids.

Si le produit est placé sur une surface n'offrant pas une résistance suffisante, il risque de tomber et de provoquer des blessures.

Ne vous suspendez pas à ce produit et protégez-le des chocs après l'installation.

Le produit risque de tomber et de provoquer des blessures.



Attention

Pour installer le produit, suivez les instructions du manuel.

Si vous ne suivez pas les instructions, l'installation du produit risque d'être incorrecte et pourrait provoquer des blessures graves ou endommager sérieusement l'appareil.

Lors de l'installation du produit, vérifiez d'abord que le mur est suffisamment solide. Utilisez les boulons d'ancrage et les vis fournis.

Les boulons d'ancrage et les vis non spécifiés par le fabricant risquent de ne pas supporter le poids du produit et, par conséquent, d'entraîner des problèmes de sécurité.

Ne nettoyez pas le produit avec un chiffon mouillé et ne placez pas de radiateur ou humidificateur sous le produit.

Si de l'humidité, de la vapeur ou de la chaleur pénètre dans le produit, cela peut provoquer un incendie ou une électrocution ou endommager l'appareil.

Assurez-vous que le câble d'alimentation est bien débranché de la prise secteur avant d'installer le produit.

Dans le cas contraire, cela pourrait provoquer une électrocution ou un incendie.

Assurez-vous d'utiliser le câble fourni avec les accessoires. Sinon, la friction entre le produit et le mur peut endommager le connecteur.

L'installation et le réglage de la hauteur du produit exigent la présence d'au moins deux personnes.

Si vous tentez d'installer ou de déplacer le produit sans l'aide d'une autre personne, le produit risque de tomber et d'entraîner des blessures ou d'être endommagé.

Lorsque vous percez le mur, assurez-vous d'utiliser une perceuse et une mèche dont le diamètre est adapté. Vérifiez que vous respectez également les consignes concernant la profondeur des trous.

Dans le cas contraire, le produit risque d'être mal installé et cela peut entraîner des problèmes de sécurité.

Conservez le produit à l'abri des systèmes ou des capteurs d'extincteur automatique, des câbles haute tension et des sources d'alimentation. Ne l'installez pas à un emplacement où il risque d'être soumis à des chocs ou des vibrations.

Utilisez des gants de sécurité lors de l'installation du produit. Ne travaillez pas à mains nues.

Le non-respect de cette consigne peut entraîner des dommages corporels.



AVANT L'INSTALLATION

- * N'utilisez pas ce produit à des fins autres que la fixation d'un écran au mur.
 - * Lors de l'installation/utilisation du support mural, veillez à ne pas endommager le produit et à éviter les accidents.
 - * Installez le support mural conformément au manuel d'installation.
 - * Si vous n'avez pas entièrement lu et compris le manuel d'installation, n'installez pas le produit. Contactez le revendeur pour qu'un installateur qualifié l'installe pour vous.
 - * Même si vous n'êtes pas vous-même un installateur qualifié, il est préférable d'avoir une expérience dans les domaines de la construction et de la mécanique pour comprendre l'ensemble de ce manuel et installer le support.
 - * Installez le produit uniquement sur un mur vertical.
Le fabricant n'est pas responsable des problèmes résultant de l'installation du produit sur un mur incliné ou un plafond.
 - * Vérifiez que les accessoires fournis avec le produit sont tous inclus avant l'installation. LG Electronics ne peut en aucun cas être tenu responsable de tout dommage ou perte des accessoires après l'ouverture de l'emballage.
 - * Veillez à placer tous les accessoires hors de portée des enfants pour éviter tout risque d'accident, tel que l'étouffement dû à l'ingestion de petites pièces.
 - * Assurez-vous que les vis sont bien serrées contre le mur, mais ne les serrez pas excessivement.
L'application d'une force excessive aux vis peut abîmer le mur, affecter les performances du produit, ou endommager le produit.
 - * Assurez-vous que l'écran à installer n'est pas trop lourd pour le support mural.
 - * Pendant l'utilisation des outils lors du montage, prenez toutes les précautions nécessaires pour éviter tout risque d'accident ou d'endommagement du produit.
- Outil requis : tournevis Phillips à tête « + » (manuel ou motorisé) / d'une clé à douille de 8 mm / niveau / perceuse.
Vous aurez peut-être aussi besoin d'une mèche de Ø 8 mm pour le béton.

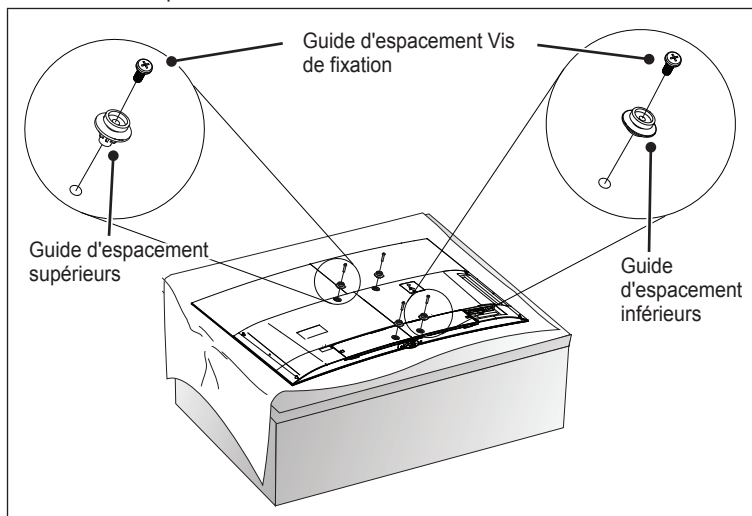


INSTALLATION

- L'aspect réel du produit peut différer de l'illustration.

1 Fixation des pattes de fixation du produit sur le téléviseur

- Si les vis ne sont pas entièrement serrées lors du montage des guides d'espacement, vérifiez la longueur des vis et consultez le manuel technique.



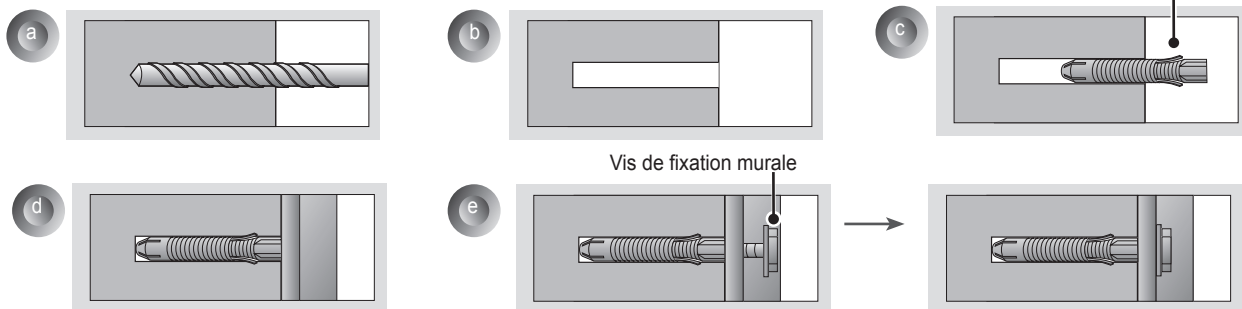
- Procédure de travail

1. Retirez toute vis ayant été installée dans les orifices de montage.
2. Installez les guides d'espacement et les vis de guides d'espacement dans l'ordre indiqué sur l'illustration.
 - Placez le téléviseur à plat sur une table, écran vers le bas. Veillez à le placer sur une surface plane recouverte d'un tissu doux ou d'un coussin pour le protéger contre les rayures.
 - Fixez les guides d'espacement à la TV à l'aide des vis. Serrez la vis jusqu'à ce qu'il n'y ait plus de jeu entre la TV, les guides d'espacement et les vis.
 - Utilisez le tournevis à tête + (manuel ou motorisé) lors du serrage de la vis.

2 Comment installer les boulons d'ancrage et les vis

Veillez suivre les instructions.

- Vérifiez les matériaux dans lesquels le mur a été construit et l'épaisseur du matériau de finition.
- Vous pouvez utiliser les boulons d'ancrage et les vis fournis avec le téléviseur pour les murs en béton, béton léger, pierre des champs douce, pierre des champs dure, brique ou blocs creux.
- Ne montez pas l'appareil sur un mur en plaques de plâtre ou en panneaux de fibres à densité moyenne (MDF). Dans ce cas, les boulons d'ancrage et les vis doivent être insérés dans le béton derrière la surface de finition. S'il n'y a pas de béton de l'autre côté, vous devez d'abord installer séparément une vis à double filetage pour bien fixer les boulons d'ancrage et les vis.
- Si la matière du mur sur lequel vous installez le produit n'est pas mentionnée dans ce manuel, vérifiez que chaque point de fixation peut supporter une charge d'au moins 70 kgf (686 N) et un effort de cisaillement d'au moins 100 kgf (980 N).



- Choisissez une mèche de $\varnothing 8$ mm de diamètre pour le béton et un marteau perforateur.

a. À l'aide d'une mèche $\varnothing 8$ mm, percez un trou d'une profondeur de 80 à 100 mm où le boulon d'ancrage sera fixé.

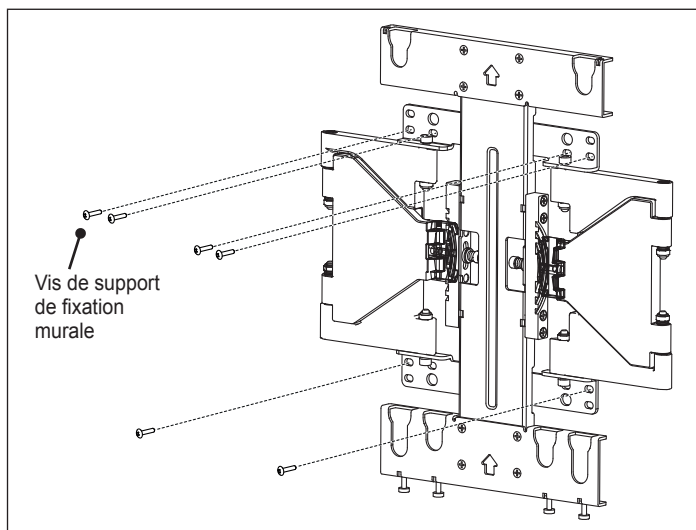
b. Nettoyez le trou percé.

c. Insérez dans le trou le boulon d'ancrage fourni. (Enfoncez le boulon d'ancrage à l'aide d'un marteau.)

d. Placez le support de fixation murale près du mur. Placez vers le haut la pièce permettant le réglage de l'angle.

e. Insérez la vis de fixation murale dans le trou et serrez-la. Serrez la vis en exerçant une force de serrage recommandée de 45-60 kgf/cm ou plus.

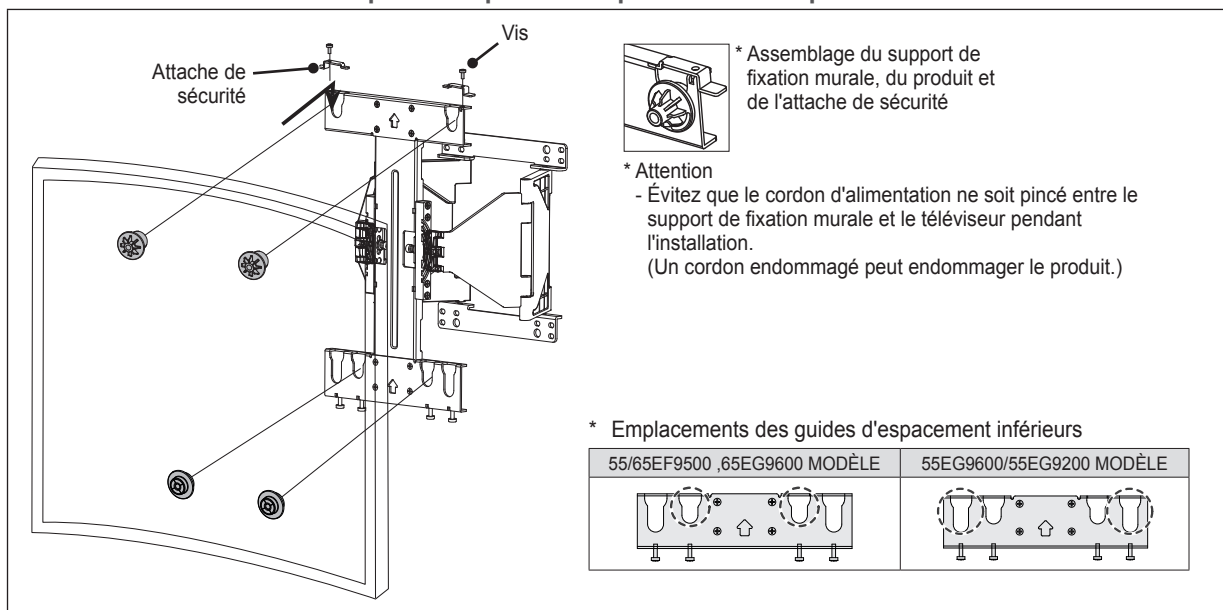
3 Installation du support de fixation murale



- Si le serrage des vis dans les points indiqués est difficile, vous pouvez les serrer dans les points les plus proches. Ne changez pas plus de 2 points de serrage.
- Serrez 2 vis de fixation murale en haut à gauche et en haut à droite, et 1 vis en bas à gauche et en bas à droite du support de fixation murale.
- Serrez les vis jusqu'à ce qu'il n'y ait plus de jeu entre le mur, le support de fixation et les vis, en vous servant d'un tournevis Phillips (manuel ou électrique) ou d'une clé de 8 mm.

4 Comment assembler le support de fixation murale et le produit

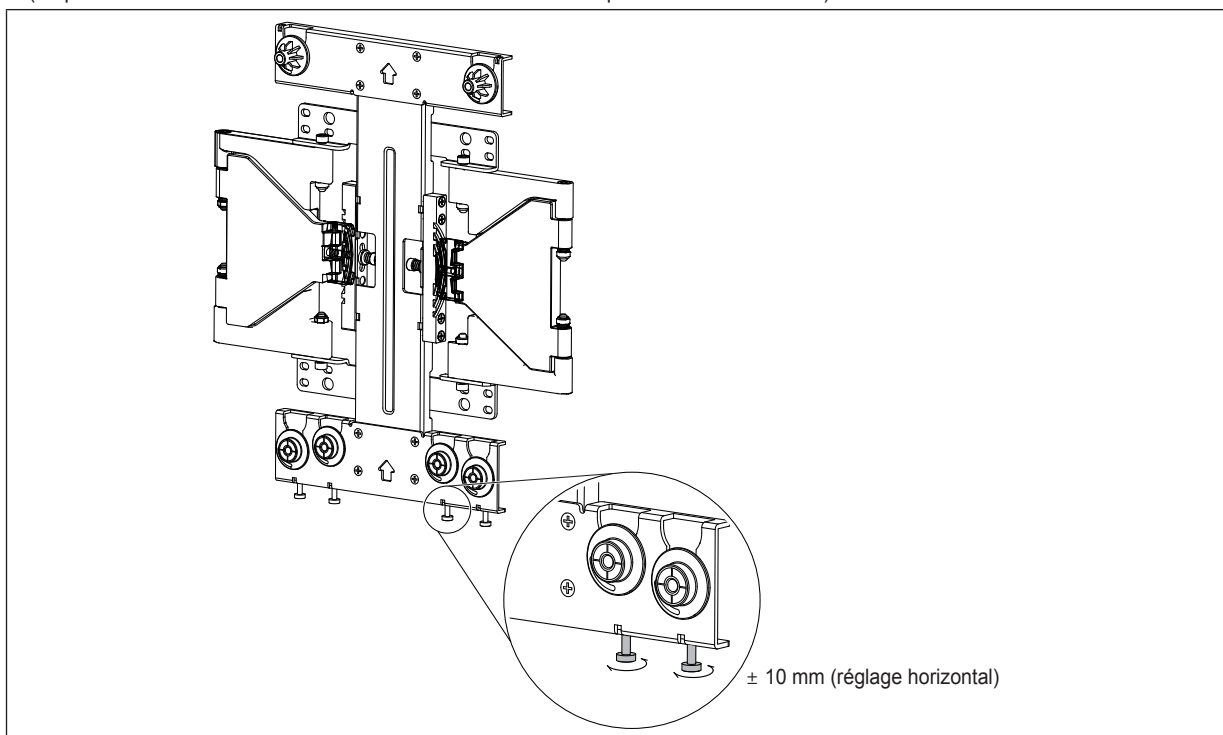
- Demandez l'aide d'une ou de plusieurs personnes pour installer le produit.



1. Placez la TV avec les guides d'espacement sur le support mural dans la direction de la flèche. Insérez d'abord la partie inférieure, puis la partie supérieure en soulevant légèrement la TV.
2. Assemblez les clips de sécurité fournis comme indiqué sur la figure pour empêcher le téléviseur de bouger, et serrez les vis à fond. Si les clips de sécurité ne sont pas parfaitement serrés comme indiqué sur la figure, le téléviseur risque de tomber.
 - Assurez-vous que le produit est bien ancré au cadre en tirant doucement sur la partie inférieure du téléviseur.
 - Lors du montage du produit avec enceinte sur un mur, soulevez le produit et non pas l'enceinte.
 - Lors de l'installation du produit à la verticale, ne le faites pas pivoter à plus de 90 degrés.
 - Lors de la connexion entre les câbles et les accessoires, assurez-vous d'installer le produit à une distance suffisante du mur afin d'éviter d'exercer une pression sur ces derniers.
 - Évitez d'exercer une pression trop forte en appuyant sur le produit, vous risqueriez de l'endommager.

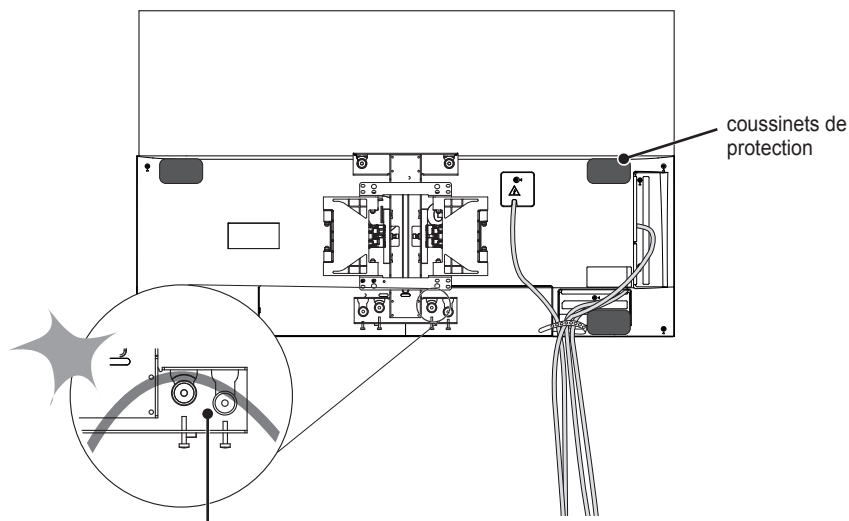
5 Réglage du niveau du produit

- Si le produit n'est pas droit une fois l'installation terminée, ajustez-le à l'aide de la vis.
(Le produit se relève ou s'abaisse en fonction du sens dans lequel vous tournez la vis.)



6 Comment organiser les câbles et fixer les coussinets de protection

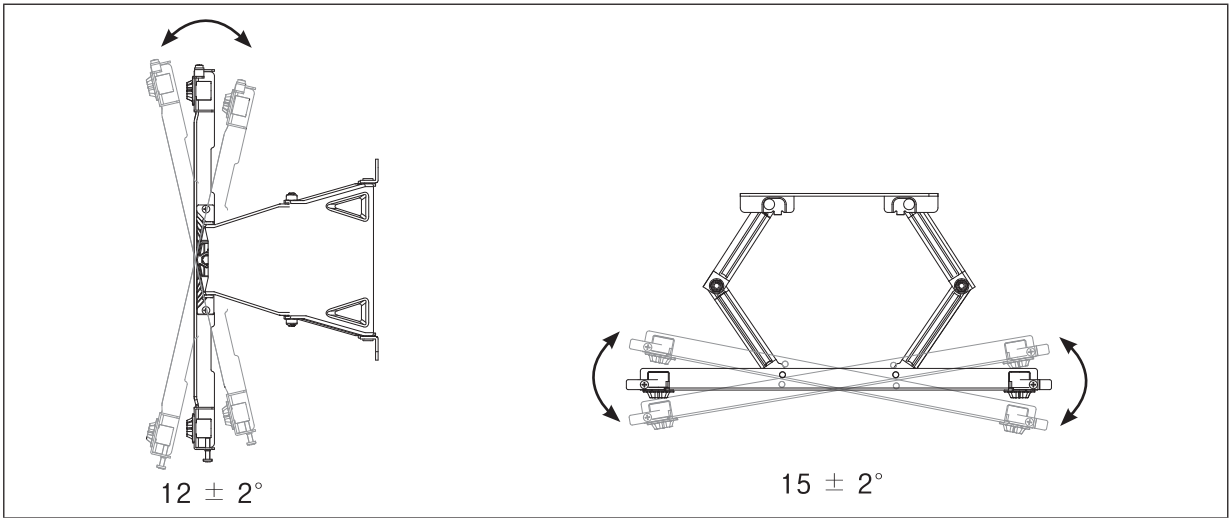
- Organisez les câbles comme indiqué sur l'illustration. Achetez un serre-câble pour organiser les câbles, ou utilisez le serre-câble fourni avec le téléviseur.
- Fixez les coussinets de protection afin de minimiser l'impact entre le mur et le téléviseur en cas de choc entre les deux lors du réglage de l'angle. Fixez-les dans la position souhaitée, comme indiqué sur l'illustration.



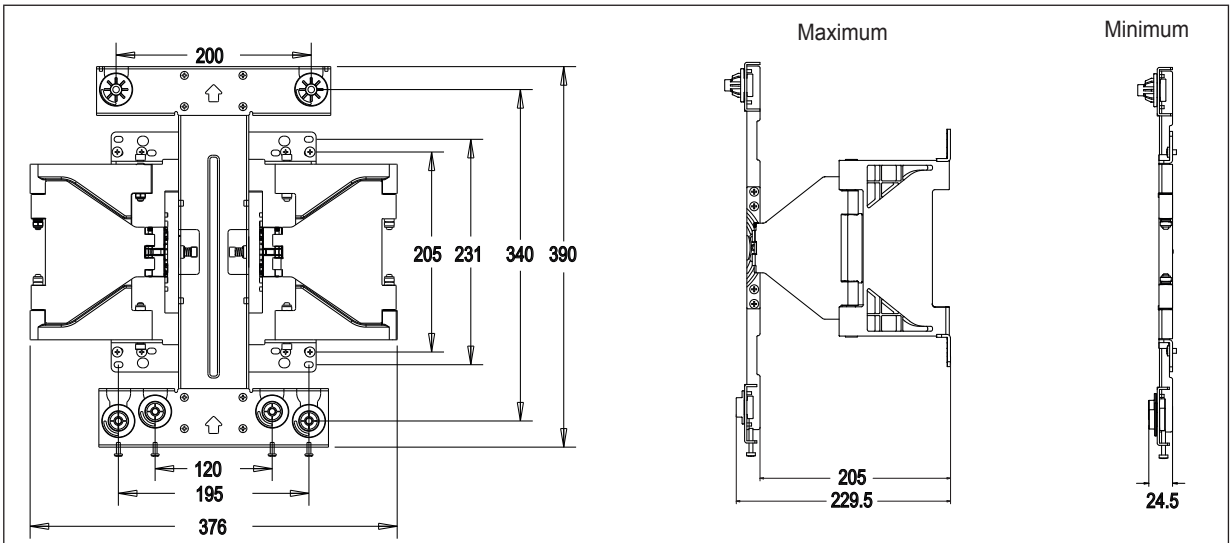
Évitez que le cordon d'alimentation et les câbles soient pincés entre le support de fixation murale et le mur.



SPÉCIFICATIONS



[Unité : mm]



Nom du modèle	OTW150
Largeur (mm)	376
Hauteur (mm)	390
Profondeur (mm)	24,5
Poids du produit (kg)	2,9
Charge de traction (kg) maximale	50



Le nom du modèle et le numéro de série du produit sont indiqués à l'arrière ou sur le côté du produit. Inscrivez-les ci-dessous pour référence ultérieure.

MODÈLE _____

NUMÉRO DE SÉRIE _____

Affichages pris en charge

(Contactez le revendeur ou consultez le manuel de l'utilisateur du moniteur pour connaître les modèles compatibles.)