



MANUALE UTENTE

Videocamera Smart

Leggere attentamente il presente manuale prima di utilizzare l'apparecchio e conservarlo come riferimento per il futuro.

AN-VC550

PREPARAZIONE

Precauzioni

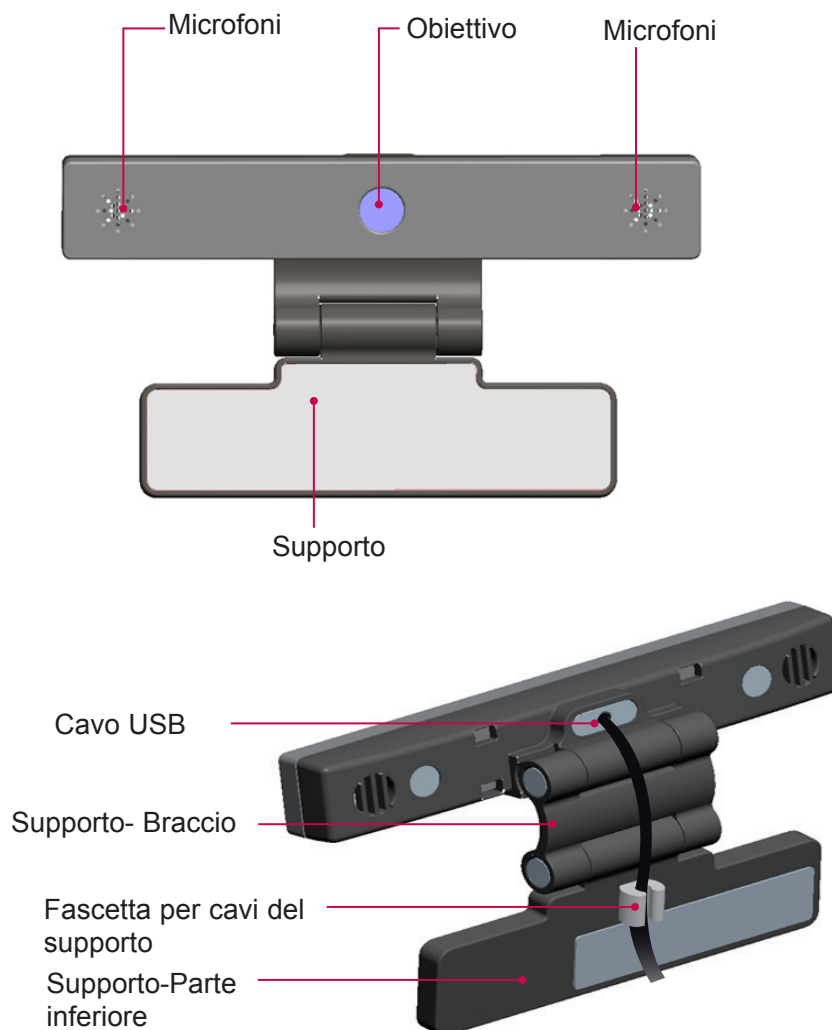
- Non bagnare la telecamera. L'infiltrazione di liquidi all'interno dell'apparecchio può causare cortocircuiti.
- Strofinare delicatamente la telecamera con un panno asciutto per rimuovere polvere o tracce di sporco. Se il prodotto è molto sporco, pulirlo spruzzando un detergente neutro sul panno.
- Se sulle lenti sono presenti oggetti estranei, l'immagine può non risultare chiara. Prima dell'uso, pulire le lenti con un panno morbido.
- Non utilizzare solventi, alcol, benzene o altre sostanze volatili che possono danneggiare le superfici del prodotto o comprometterne il funzionamento.
- Non smontare, riparare o alterare il prodotto. Se lo smontaggio non viene effettuato correttamente, vi è il rischio di incendi, scosse elettriche o ferite.
- Non scuotere la telecamera.
- Non tirare dal cavo.

Istruzioni di installazione

- Al momento di installare il prodotto accertarsi di disporre di spazio sufficiente per i collegamenti.
- Non installare il prodotto in ambienti polverosi, sporchi o umidi.
- Non installare il prodotto esponendolo alla luce diretta del sole o in prossimità di una fonte di calore.
- Gli oggetti magnetici, ad esempio altoparlanti, possono interferire con il funzionamento della telecamera.
- Installare il prodotto in un ambiente con valori moderati di temperatura e umidità. L'intervallo di temperatura consigliato è da 0 °C a 40 °C.
- Onde elettromagnetiche di forte intensità emesse da altri dispositivi potrebbero interferire con il funzionamento della telecamera.
- Rimuovere tutti i sacchetti di plastica (vinile) protettivi prima dell'uso.

- * I nomi di prodotti e società citati nel presente manuale possono essere marchi registrati o protetti da copyright e vengono utilizzati esclusivamente a scopo identificativo o illustrativo. Tutti i marchi riservati.
- * Per i modelli di TV supportati consultare i nomi modello indicati sulla confezione del prodotto.

Panoramica

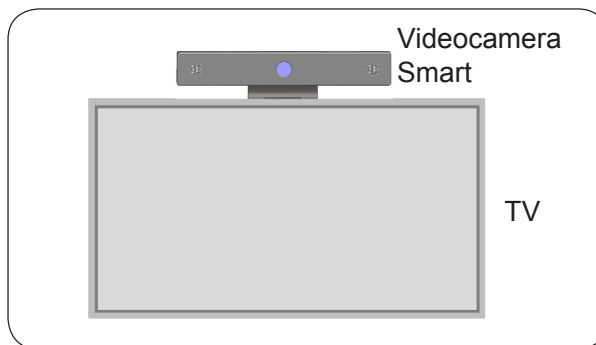


! NOTA

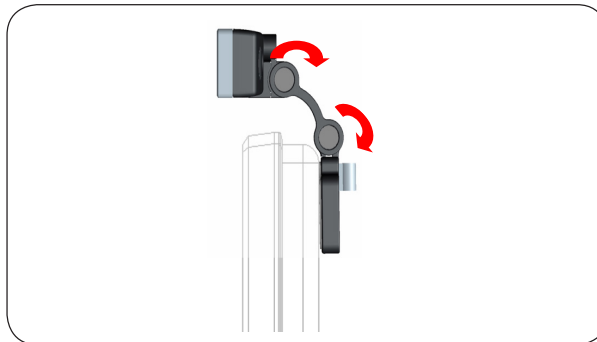
- ▶ Prima di utilizzare la telecamera integrata, è importante ricordare che l'utente è legalmente responsabile dell'uso, corretto e non, della telecamera conformemente alle legislazioni nazionali in materia, inclusa la legislazione di natura penale.
- ▶ Le legislazioni in materia includono la legge sulla tutela dei dati personali che regola il trattamento e il trasferimento delle informazioni personali e la legge che regola il controllo tramite telecamera dei luoghi di lavoro e di altri luoghi.
- ▶ Quando si utilizza la telecamera integrata, l'utente deve ottenere il consenso da parte dei soggetti ripresi. L'uso della telecamera è vietato nei luoghi e nelle condizioni seguenti.
 - (1) Non utilizzare la telecamera in aree in cui ne è generalmente proibito l'uso quali bagni pubblici, spogliatoi, camerini e zone di sicurezza.
 - (2) Non utilizzare la telecamera quando l'uso costituisce una violazione della privacy.
 - (3) Non utilizzare la fotocamera quando l'uso costituisce una violazione delle regolamentazioni e delle leggi pertinenti.

Installazione della Videocamera Smart

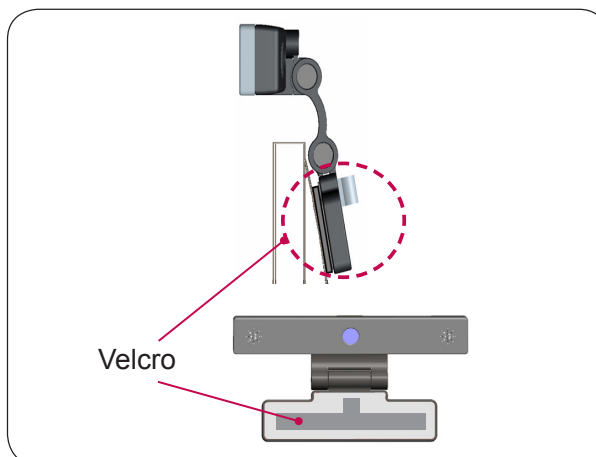
- 1 Richiudere il supporto e posizionarlo in alto al centro del TV.



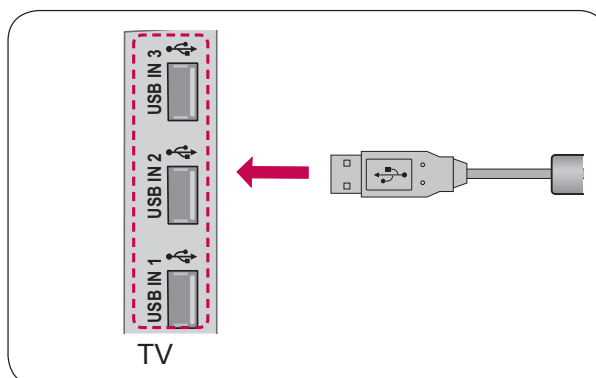
- 2 Piegare il supporto.



- 3 Fissare saldamente il supporto al retro del TV utilizzando il velcro.



- 4 Collegare il cavo USB sul lato del TV. La videocamera potrebbe non funzionare se è collegata tramite un hub USB.



! NOTA

- ▶ Per la migliore qualità dei segnali audio e video, installare la telecamera sulla parte alta al centro del TV.
- ▶ Configurare la telecamera a televisore spento.
- ▶ Quando si utilizzano altoparlanti esterni, lasciare spazio sufficiente tra i microfoni e gli altoparlanti.

SPECIFICHE DEL PRODOTTO

MODELLI		AN-VC550 (Videocamera Smart)	
Dimensioni (Larghezza x Altezza x Profondità)		112 mm x 56 mm x 38 mm (solo dongle)	
Peso		114.4 g	
Video	Obiettivo	Messa a fuoco	Maggiore di 100 cm
		Angolo di visione	77° in diagonale
	Pixel effettivi	1920 x 1080	
	Formato uscita video	H.264, JPEG	
	Immagine uscita video	Full-HD	
Audio	Microfono	2 microfoni	
Interfaccia		USB	
Condizioni ambientali	Temperatura di funzionamento	Da 0 °C a 40 °C	
	Umidità di funzionamento	Da 0 % a 80 %	
	Temperatura di stoccaggio	Da -20 °C a 70 °C	
	Umidità di stoccaggio	Da 0 % a 90 %	

- Il contenuto del presente manuale può subire modifiche senza preavviso in caso di aggiornamento delle funzioni del prodotto.
- Le specifiche qui indicate potrebbero cambiare senza preavviso per migliorare la qualità del prodotto.

