

GUIDE D'UTILISATION

Sécurité et références

TÉLÉVISEUR À DEL*

* Les téléviseurs à DEL de LG sont dotés d'écrans ACL avec rétroéclairage à DEL.

Veillez lire ce manuel attentivement avant d'utiliser l'appareil et le conserver pour pouvoir vous y reporter ultérieurement.

43UF6400
49UF6400

43UF6430
49UF6430
55UF6430
49UF6490

55UF6450
65UF6450

55UF6790
65UF6790

43UF6800
49UF6800
55UF6800
65UF6800

43UF6900
49UF6900

60UF7300
70UF7300

DIRECTIVES DE SÉCURITÉ IMPORTANTES

Conformez-vous toujours aux directives suivantes pour éviter des situations dangereuses et assurer une performance optimale de votre appareil.



AVERTISSEMENT/
MISE EN GARDE
RISQUE D'ÉLECTROCUTION
NE PAS OUVRIR



AFIN DE RÉDUIRE LE RISQUE D'ÉLECTROCUTION, NE PAS RETIRER LE COUVERCLE (OU LE PANNEAU ARRIÈRE). AUCUNE PIÈCE POUVANT ÊTRE RÉPARÉE PAR L'UTILISATEUR NE SE TROUVE À L'INTÉRIEUR. FAIRE APPEL À DU PERSONNEL D'ENTRETIEN QUALIFIÉ.

⚡ Le symbole d'éclair avec une flèche, dans un triangle équilatéral, a pour fonction d'alerter l'utilisateur de la présence de tension dangereuse non isolée à l'intérieur du boîtier de l'appareil et qui pourrait être d'une puissance suffisante pour causer une électrocution.

⚠ Le point d'exclamation dans un triangle équilatéral est conçu pour alerter l'utilisateur de la présence d'instructions importantes d'utilisation et de maintenance (entretien) dans la documentation accompagnant l'appareil.

AVERTISSEMENT/MISE EN GARDE

- AFIN DE RÉDUIRE LE RISQUE D'INCENDIE ET D'ÉLECTROCUTION, NE PAS EXPOSER CE PRODUIT À LA PLUIE OU À L'HUMIDITÉ.

⚠ AVERTISSEMENT

Si vous ignorez le message d'avertissement, vous pourriez vous blesser gravement ou causer un accident ou un décès.

⚠ MISE EN GARDE

Si vous ignorez le message de mise en garde, vous pourriez vous blesser légèrement ou endommager le produit.

⚠ REMARQUE

Une lecture attentive de ce message avant utilisation vous permet de mieux comprendre le produit et de l'utiliser de façon sécuritaire.

Lisez ces directives.
Conservez ces directives.
Soyez attentif à tous les avertissements.
Suivez toutes les directives.



- Évitez de mouiller le téléviseur.



- Nettoyez uniquement avec un linge sec.



- Ne bloquez pas les orifices de ventilation. Installez le produit en respectant les directives du fabricant.



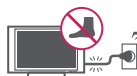
- N'installez pas le produit près de sources de chaleur comme les radiateurs, les bouches de chaleur, les fours et tout autre appareil (y compris les amplificateurs) produisant de la chaleur.



- Ne contournez pas la sécurité de la fiche polarisée ou de la mise à la terre. Une fiche polarisée a deux lames, l'une d'elles étant plus large que l'autre. Une fiche de mise à la terre comporte deux lames et une troisième broche de mise à la terre. La lame plus large ou la troisième broche sont fournies pour votre sécurité. Si la fiche fournie ne s'insère pas dans votre prise, consultez un électricien afin de faire remplacer la prise obsolète.



- Protégez le cordon d'alimentation de manière à ce qu'il ne soit ni piétiné ni pincé, particulièrement au niveau de la fiche, des prises de courant et à l'emplacement de sortie du cordon sur l'appareil.



- N'utilisez que les articles connexes ou accessoires recommandés par le fabricant.



- Utilisez uniquement avec un chariot, un pied, une fixation ou une table recommandé par le fabricant ou vendu avec l'appareil. Lorsqu'un chariot est utilisé, faites preuve de prudence lors du déplacement du chariot et de l'écran, afin de prévenir les blessures causées par un basculement.



- Débranchez cet appareil pendant les orages électriques ou lorsqu'il n'est pas utilisé pendant de longues périodes.



- Laissez le personnel qualifié se charger de tous les services d'entretien. Faites appel à un fournisseur de services d'entretien lorsque l'appareil a été endommagé d'une quelconque façon, notamment si la fiche ou le cordon d'alimentation est endommagé, si une substance liquide a été déversée sur l'appareil, si des objets sont tombés dans l'appareil, si l'appareil a été exposé à la pluie ou à l'humidité, s'il cesse de fonctionner correctement ou a été échappé.



- Évitez d'appuyer fortement sur l'écran avec une main ou un objet pointu, comme un ongle, un crayon ou un stylo, et évitez d'égratigner l'écran.



- N'insérez aucun objet métallique ou conducteur dans le câble d'alimentation. Ne touchez pas l'extrémité du cordon d'alimentation lorsqu'il est branché.
- Gardez le matériel anti-humidité et le matériel d'emballage en vinyle hors de la portée des enfants. Le matériel anti-humidité est dangereux pour la santé s'il est avalé. Si le matériel est avalé accidentellement, provoquez un vomissement et rendez-vous immédiatement à l'hôpital le plus près. De plus, le matériel d'emballage en vinyle peut entraîner la suffocation. Gardez-le hors de la portée des enfants.



- **AVERTISSEMENT** relatif au cordon d'alimentation (peut varier selon le pays) : Consultez la page des caractéristiques du présent guide d'utilisation. Ne branchez pas un trop grand nombre d'appareils dans une même prise d'alimentation c.a., car cela pourrait causer un incendie ou une électrocution. Ne surchargez pas les prises de courant murales. Les prises de courant murales ou rallonges desserrées ou endommagées, les cordons d'alimentation éraillés ou endommagés et les revêtements de fil fissurés sont dangereux. Chacune de ces conditions peut entraîner des décharges électriques ou provoquer un incendie. Examinez périodiquement le cordon de votre appareil, et si son apparence indique des dommages ou une détérioration, débranchez-le, cessez d'utiliser l'appareil et faites remplacer le cordon par une pièce de remplacement exacte auprès d'un fournisseur de services d'entretien autorisé. Protégez le cordon d'alimentation contre les dommages physiques ou mécaniques. Veillez notamment à ce qu'il ne soit pas tordu, déformé, pincé, coincé dans une porte ou piétiné. Soyez particulièrement attentif aux fiches, aux prises de courant murales et à l'emplacement de sortie du cordon sur l'appareil. Ne déplacez pas le téléviseur lorsque le cordon d'alimentation est branché. N'utilisez pas un cordon d'alimentation endommagé ou desserré. Assurez-vous de tenir le cordon par la fiche lorsque vous le débranchez de la prise d'alimentation. Ne tirez pas sur le cordon d'alimentation pour débrancher le téléviseur.

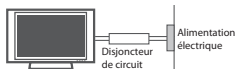
- **Avvertissement** - Afin de réduire le risque d'incendie ou d'électrocution, n'exposez pas ce produit à la pluie, à l'humidité ou à d'autres liquides. Ne touchez pas le téléviseur si vos mains sont mouillées. N'installez pas ce produit près d'objets inflammables comme de l'essence ou des chandelles. N'exposez pas le téléviseur directement à l'air conditionné.

- Le moniteur ne doit être exposé à aucune vaporisation ou éclaboussures. Ne déposez pas des objets remplis de liquide, comme des vases ou des tasses, sur ou au-dessus de l'appareil (par exemple, sur des tablettes au-dessus de l'appareil).



• Mise à la terre

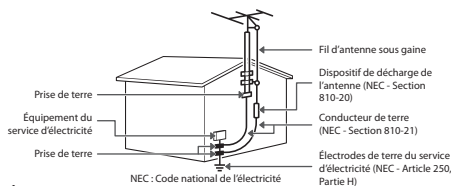
(Sauf pour les appareils non mis à la terre.)
Assurez-vous de brancher le fil de mise à la terre afin de prévenir tout risque d'électrocution (p. ex., un téléviseur doté d'une fiche c.a. à trois broches avec mise à la terre devrait être branché dans une prise électrique murale c.a. avec mise à la terre). Si la mise à la terre n'est pas possible, un électricien doit installer un disjoncteur de circuit pour la prise. Ne tentez pas de mettre l'appareil à la terre en le raccordant à des câbles téléphoniques, à un paratonnerre ou à des canalisations de gaz.



- Tant que cet appareil est branché sur la prise de courant murale c.a., il n'est pas déconnecté de la source d'alimentation c.a. même s'il est mis hors tension.
- Ne tentez pas de modifier cet appareil d'aucune manière sans avoir obtenu au préalable l'autorisation écrite de LG Electronics. Une modification non autorisée pourrait annuler l'autorisation d'utiliser cet appareil.
- **Mise à la terre d'antennes extérieures** (peut varier selon le pays) :

Si une antenne extérieure est installée, suivez les précautions ci-dessous. Un système d'antennes extérieures ne devrait pas se trouver à proximité des lignes aériennes d'électricité, d'autres éclairages électriques ou de circuits d'alimentation, ou à un endroit où il peut entrer en contact avec de telles lignes électriques ou de tels circuits d'alimentation, puisque des blessures graves, voire la mort, pourraient se produire. Assurez-vous que le système d'antennes est mis à la terre, afin de fournir une certaine protection contre les surtensions et les accumulations de charge d'électricité statique. La section 810 du Code national de l'électricité (NEC) aux États-Unis fournit des renseignements relatifs à la procédure conforme de mise à la terre du mât et de la structure d'appui, du câble d'entrée à l'élément de sortie antenne, au format des fils de terre, à la position de l'élément de sortie antenne, au branchement des électrodes de terre, ainsi qu'aux exigences de mise à la terre de l'électrode.

Mise à la terre de l'antenne en vertu du code électrique national, ANSI/NFPA 70



• Nettoyage

Lors du nettoyage, débranchez le cordon d'alimentation et essuyez l'appareil avec un linge doux pour éviter de le rayer. Ne vaporisez pas d'eau ou d'autres liquides directement sur le téléviseur, car cela pourrait causer une électrocution. Ne nettoyez pas avec des produits chimiques comme de l'alcool, des solvants et du benzène.

• Déplacement

Assurez-vous que l'appareil est hors tension, débranché et que tous les câbles ont été retirés. Deux personnes ou plus peuvent être requises pour porter les téléviseurs d'une certaine taille. N'appliquez aucune pression (provenant de vous-même ou d'un élément extérieur) sur le panneau avant du téléviseur.

• Ventilation

- Installez votre téléviseur à un endroit où la ventilation est suffisante. Ne l'installez pas dans un espace confiné comme une bibliothèque. Ne couvrez pas ce produit d'un drap ou d'autres matériaux lorsqu'il est branché. N'installez pas à un endroit excessivement poussiéreux.
- Si vous sentez une odeur de fumée ou d'autres odeurs provenant du téléviseur, débranchez le cordon d'alimentation et contactez un centre de services autorisés.
- Évitez que le produit ne soit exposé à la lumière solaire directe.
- Ne touchez jamais cet appareil ou son antenne pendant un orage.
- Si vous installez ce téléviseur au mur, assurez-vous de ne pas le suspendre à l'aide du câble de signal ou d'alimentation se trouvant à l'arrière du téléviseur.

- Évitez de heurter l'appareil et assurez-vous qu'aucun objet ne tombe dans celui-ci ou n'entre en contact avec l'écran.

• DÉBRANCHER L'APPAREIL DE LA SOURCE D'ALIMENTATION PRINCIPALE

- Pour débrancher l'appareil, retirez la fiche d'alimentation de la prise de courant. La fiche d'alimentation doit demeurer entièrement accessible afin de pouvoir débrancher l'appareil en cas d'urgence.
- **Piles** : Assurez-vous de ranger les accessoires (piles ou autre) dans un lieu sûr et hors de portée des enfants.
- Cet appareil fonctionne avec des piles. Il est possible que les règlements de votre communauté en matière d'environnement vous obligent à mettre ces piles au rebut en respectant certaines règles. Veuillez communiquer avec les autorités locales pour plus de renseignements sur la mise au rebut ou le recyclage des piles usagées.
- Ne jetez pas les piles dans le feu.
- Ne court-circuitez pas les piles, ne les démontez pas et ne les laissez pas surchauffer.
- N'utilisez pas d'équipement électrique à haute tension près du téléviseur (comme un tueur-mouches électrique). Cela pourrait entraîner un mauvais fonctionnement de l'appareil.

• Défauts de points

Un écran est un produit de haute technologie présentant une résolution de deux à six millions de pixels. Dans de rares cas, on pourrait voir de petits points sur l'écran lors du visionnement. Ces points sont des pixels désactivés ne nuisant pas à la performance et à la fiabilité du téléviseur.

• Son produit

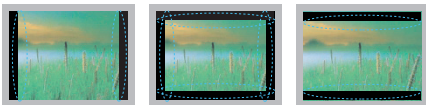
Craquement : Un craquement survenant pendant le visionnement ou lors de l'arrêt du téléviseur est produit par une contraction thermique plastique causée par la chaleur ou l'humidité. Ce bruit est courant dans les produits où une déformation thermique est requise.

Bourdonnement de circuit ou de panneau électrique

Un bruit très faible est produit par un circuit commutateur haute vitesse fournissant une grande quantité de courant pour faire fonctionner un appareil. Il varie selon l'appareil. Ce son ne nuit aucunement à la performance ou à la fiabilité de l'appareil.

- Prenez soin de ne pas toucher les ouvertures de ventilation. Lorsque le téléviseur fonctionne pendant de longues périodes, les ouvertures de ventilation peuvent devenir chaudes. Cela ne nuit aucunement à la performance de l'appareil et ne l'endommage pas.
- N'installez pas ce produit sur un mur où il pourrait être exposé à l'huile ou au brouillard d'huile; cela peut l'endommager et provoquer sa chute.
- Si le téléviseur est froid au toucher, il peut y avoir un léger sautillerment quand on l'allume. C'est normal; le téléviseur n'est pas défectueux. Pendant quelques minutes, des défauts de points peuvent être visibles à l'écran, apparaissant comme de petites taches rouges, vertes ou bleues. Toutefois, ils ne produisent aucun effet indésirable sur la performance du téléviseur. Évitez de toucher l'écran ACL ou de mettre vos doigts dessus pendant une longue période. Un effet de distorsion pourrait survenir à l'écran.

Prévention des images fantômes ou rémanentes sur l'écran de votre téléviseur



- Une image figée à l'écran pendant de longues périodes peut causer une image fantôme et endommager définitivement votre écran. Ce phénomène n'est pas couvert par la garantie.
- Si le format d'image de votre téléviseur est réglé à 4:3 pendant une période prolongée, il est possible qu'une image rémanente apparaisse dans la zone propre à ce format.

- Pour éviter tout problème d'image rémanente, évitez de laisser une image fixe affichée à l'écran pendant des périodes prolongées (deux heures ou plus pour les écrans ACL, une heure ou plus pour les téléviseurs à plasma).

RENSEIGNEMENTS RELATIFS À LA RÉGLEMENTATION FCC

(Pour les États-Unis)

Cet équipement a été testé et jugé conforme aux limites relatives aux appareils numériques de catégorie B imposées par le paragraphe 15 de la réglementation de la FCC. Ces limites sont établies pour fournir une protection raisonnable contre les interférences nuisibles en installation résidentielle. Cet équipement génère, utilise et peut diffuser de l'énergie de radiofréquences et, s'il n'est pas installé et utilisé conformément aux instructions, peut causer des interférences nuisibles aux communications radio. Cependant, il n'existe aucune garantie qu'il n'y aura pas d'interférences dans une installation particulière. Si cet équipement cause des interférences nuisibles à la réception radio ou télévision (pour s'en assurer, il suffit d'éteindre et de rallumer l'appareil), l'utilisateur est invité à essayer de corriger les interférences par l'une ou plusieurs des mesures suivantes :

- Réorienter ou déplacer l'antenne de réception.
- Augmenter la distance entre l'équipement et le récepteur.
- Brancher l'équipement sur un circuit électrique distinct de celui qui alimente le récepteur.
- Consulter le distributeur ou un technicien radio/télé qualifié pour vous aider.

Cet appareil est conforme aux limites imposées par le paragraphe 15 de la réglementation FCC. Son utilisation est soumise aux deux conditions suivantes : (1) cet appareil ne doit pas provoquer de brouillage préjudiciable, et (2) cet appareil doit accepter toutes les interférences reçues, y compris celles pouvant causer un fonctionnement indésirable. Les modifications dans la fabrication de cet appareil qui ne sont pas expressément approuvées par l'autorité responsable de la conformité peuvent annuler l'autorisation accordée à l'utilisateur de faire fonctionner l'équipement.

Exigences de la FCC en matière d'interférences des fréquences radio (pour appareils UNII)

Les radars à haute puissance sont attribués comme utilisateurs principaux des bandes de fréquence 5,25 à 5,35 GHz et 5,65 à 5,85 GHz. Ces stations radars peuvent causer des interférences pour cet appareil ou l'endommager. Cet appareil ne peut être colocalisé avec un autre émetteur.

Énoncé de la FCC sur l'exposition aux rayonnements RF

[Pour la fonction sans fil (WLAN, Bluetooth, etc.)]

Cet appareil est conforme aux limites d'exposition aux rayonnements de la FCC pour un environnement non contrôlé. Cet émetteur ne peut être colocalisé ni utilisé conjointement avec tout autre émetteur ou antenne. Cet appareil doit être installé de façon à garder une distance minimale de 20 cm (7,8 po) entre la source de rayonnement et votre corps. Les utilisateurs doivent respecter les directives d'utilisation afin de satisfaire aux critères en matière d'exposition aux rayonnements RF.

Avis d'Industrie Canada

(Pour le Canada)

[Pour la fonction sans fil (WLAN, Bluetooth, etc.)]

Cet appareil est conforme à la norme CNR-210 des règlements d'Industrie Canada. Son fonctionnement est soumis aux deux conditions suivantes :

1. Cet appareil ne doit pas provoquer d'interférences.
2. Cet appareil doit accepter toutes les interférences, y compris celles pouvant entraîner son dysfonctionnement.

Avis d'Industrie Canada sur l'exposition aux rayonnements

(Pour le Canada)

[Pour la fonction sans fil (WLAN, Bluetooth, etc.)]

Cet appareil est conforme aux limites d'exposition aux rayonnements d'Industrie Canada pour un environnement non contrôlé. Cet appareil doit être installé de façon à garder une distance minimale de 20 cm (7,8 po) entre la source de rayonnement et votre corps.

REMARQUE : LE FABRICANT N'EST PAS RESPONSABLE DES INTERFÉRENCES RADIOÉLECTRIQUES CAUSÉES PAR DES MODIFICATIONS NON AUTORISÉES APPORTÉES À CET APPAREIL. DE TELLES MODIFICATIONS POURRAIENT ANNULER L'AUTORISATION ACCORDÉE À L'UTILISATEUR DE FAIRE FONCTIONNER L'APPAREIL.

⚠ AVERTISSEMENTS

(Pour le Canada)

[Pour un produit doté de la fonction sans fil utilisant la bande de fréquences 5 GHz]

- L'appareil destiné à la bande de fréquences 5 150 à 5 250 MHz doit être utilisé à l'intérieur seulement afin de réduire tout risque d'interférences pouvant nuire au fonctionnement des systèmes satellites mobiles sur un canal commun.
- Le gain d'antenne maximum autorisé pour les appareils dans les bandes de fréquences 5 250 à 5 350 MHz et 5 470 à 5 725 MHz doit respecter les limites p.i.r.e.
- Le gain d'antenne maximum autorisé pour les appareils dans les bandes de fréquences 5 725 à 5 825 MHz doit respecter les limites p.i.r.e. précisées pour l'utilisation point à point et non point à point, selon le cas.
- Les radars à haute puissance sont attribués comme utilisateurs principaux (utilisateurs prioritaires) des bandes de fréquences 5 250 à 5 350 MHz et 5 650 à 5 850 MHz, et ces radars peuvent causer des interférences ou des dommages aux appareils LE-LAN.

REMARQUE À L'INTENTION DES INSTALLATEURS DE RÉSEAUX CÂBLÉS

(Pour les États-Unis et le Canada)

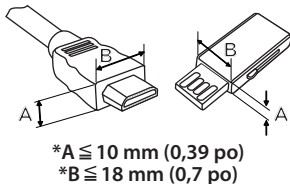
Nous désirons attirer l'attention des installateurs de réseaux câblés sur l'article 820-40 du Code national de l'électricité (NEC) concernant la mise à la terre de tels réseaux, et en particulier sur le fait que le câble doit être relié à l'installation de mise à la terre du bâtiment aussi près que possible de son point d'entrée.

Préparation

ⓘ REMARQUES

- Cette illustration peut ne pas correspondre à votre téléviseur.
- L'afficheur (OSD) de votre téléviseur peut différer légèrement de l'illustration du présent manuel.
- Les menus et options disponibles peuvent différer en fonction des sources ou du modèle de produit que vous utilisez.
- De nouvelles fonctionnalités pourraient être ajoutées à ce téléviseur dans le futur.

- Les articles fournis avec votre produit peuvent varier selon le modèle.
- Les caractéristiques du produit ou le contenu de ce manuel peuvent être modifiés sans préavis, pour refléter la mise à niveau des fonctions du produit.
- Pour que la connexion soit optimale, les connecteurs des câbles HDMI et des dispositifs USB devraient avoir un rebord de moins de 10 mm (0,39 po) d'épaisseur et de moins de 18 mm (0,7 po) de largeur.
- Si le câble ou la clé USB ne rentre pas dans le port USB de la télé, servez-vous d'un câble de rallonge compatible USB 2.0.
- Utilisez un câble certifié portant le logo HDMI. Si vous n'utilisez pas un câble HDMI certifié, l'écran peut ne pas s'afficher ou un problème de connexion peut se produire.
- Types de câbles HDMI recommandés (de 3 m ou moins)
 - Câble HDMI®/TM haute vitesse
 - Câble HDMI®/TM haute vitesse avec Ethernet



⚠ MISES EN GARDE

- Afin de garantir la sécurité et la durée de vie de l'appareil, n'utilisez pas d'éléments non approuvés.
- Tout dommage ou blessure causé par l'utilisation d'un élément non approuvé n'est pas couvert par la garantie.
- Sur certains modèles, la fine pellicule apposée sur l'écran fait partie du téléviseur et il ne faut pas la retirer.
- Pour fixer le support au téléviseur, placez l'écran face vers le bas sur une table ou sur une surface plane matelassée afin de le protéger contre les rayures.
- Assurez-vous que les vis sont vissées complètement. (Si elles ne sont pas suffisamment vissées, le téléviseur peut basculer vers l'avant après avoir été installé.)
- Ne pas trop serrer les vis, sinon elles peuvent s'user et se relâcher.

Articles supplémentaires en option

Les articles supplémentaires en option peuvent être remplacés ou modifiés à des fins d'amélioration de la qualité, sans préavis. Communiquez avec votre détaillant pour acheter ces articles. Ces dispositifs ne fonctionnent qu'avec certains modèles. Le nom ou la conception du modèle peuvent être modifiés selon les conditions ou les politiques du fabricant.

(Selon le modèle)

AN-VC550 Caméra intelligente	AN-MR6** Télécommande Magic	Dispositif audio LG
AN-WF500 Clé électronique Wi-Fi/Bluetooth		

Entretien

Nettoyage du téléviseur

Nettoyez régulièrement votre téléviseur pour en assurer le rendement optimal et en prolonger la durée de vie.

⚠ MISES EN GARDE

- Avant le nettoyage, éteignez le téléviseur et débranchez le cordon d'alimentation et tous les autres câbles.
- En cas d'absence prolongée ou si vous ne comptez pas utiliser votre téléviseur pendant une longue période, débranchez le cordon d'alimentation de la prise murale afin d'éviter les dommages causés par la foudre ou les surtensions.

Écran, cadre, boîtier et support

Pour éliminer la poussière ou les saletés, essuyez la surface à l'aide d'un chiffon sec, propre et doux. En cas de salissure importante, essuyez la surface à l'aide d'un chiffon doux imbibé d'eau propre ou de détergent doux dilué. Essayez ensuite immédiatement avec un chiffon sec.

⚠ MISES EN GARDE

- Évitez de pousser sur la surface, de la frotter ou de la heurter avec vos ongles ou avec des objets pointus, car vous risqueriez d'égratigner l'écran et de provoquer des déformations de l'image.
- N'utilisez aucun produit chimique (cires, benzène, alcool, diluants, insecticides, désodorisants, lubrifiants ou autres), au risque d'endommager la finition de l'écran et de provoquer des décolorations.
- Ne vaporisez pas de liquides sur la surface. Si de l'eau pénètre dans le téléviseur, il y a danger d'incendie, d'électrocution ou de mauvais fonctionnement de l'appareil.

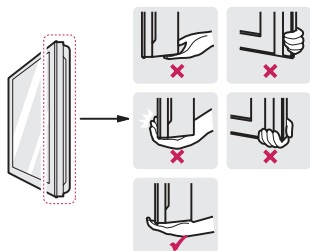
Cordon d'alimentation

Enlevez régulièrement la poussière ou la saleté sur le cordon d'alimentation.

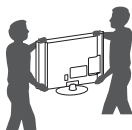
Soulèvement et déplacement du téléviseur

Lorsque vous désirez déplacer ou soulever le téléviseur, lisez tout d'abord ce qui suit pour éviter d'égratigner ou d'endommager le téléviseur, ainsi que pour effectuer un transport sécuritaire sans égard au type et à la taille du téléviseur.

- Il est recommandé de déplacer le téléviseur en utilisant la boîte ou le matériel d'emballage dans lequel il a été livré à l'origine.
- Avant de déplacer ou de soulever le téléviseur, débranchez le cordon d'alimentation et tous les câbles.
- Lorsque vous tenez le téléviseur, assurez-vous de ne pas placer l'écran contre vous afin de ne pas l'endommager.
- Tenez fermement le haut et le bas du cadre du téléviseur. Assurez-vous de ne pas tenir la partie transparente, le haut-parleur ou la grille de haut-parleur du téléviseur.



- Lorsque vous transportez un téléviseur de grande dimension, demandez l'aide d'au moins une autre personne.
- Lorsque vous transportez un téléviseur dans vos mains, tenez-le tel qu'il est indiqué dans l'illustration suivante.
- Lorsque vous transportez le téléviseur, évitez de l'exposer à des chocs ou à des vibrations excessives.
- Lorsque vous transportez le téléviseur, maintenez-le à la verticale; ne le tournez jamais sur le côté et ne le penchez pas à gauche ou à droite.



⚠ MISES EN GARDE

- Évitez de toucher à l'écran, puisque cela pourrait l'endommager.
- Ne déposez pas le produit sur le plancher avec la partie avant vers le bas sans surface coussinée. Cela pourrait endommager l'écran.
- Ne déplacez pas le téléviseur en le tenant par les serre-câbles et le dispositif de rangement des câbles, ce qui peut les briser, causer des blessures et endommager le téléviseur. (Selon le modèle.)

Utilisation du bouton de la manette

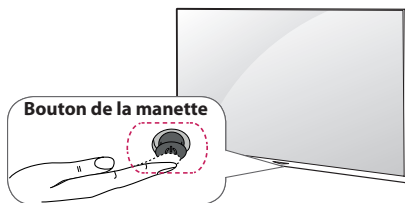
(Selon le modèle)

(Les illustrations peuvent ne pas correspondre à votre téléviseur.)

Vous pouvez commander le téléviseur en appuyant sur le bouton ou en déplaçant la manette vers la gauche, la droite, le haut ou le bas.

! REMARQUE

Les modèles 43/49UF6400 ne possèdent pas de bouton de manette. Ils disposent uniquement de bouton marche/arrêt.



Fonctions de base

	Mise sous tension	Lorsque le téléviseur est éteint, appuyez une fois sur le bouton de la manette et relâchez-le.
	Mise hors tension	Lorsque le téléviseur est allumé, appuyez sur le bouton de la manette pendant quelques secondes et relâchez-le. Toutes les applications actives seront fermées.
	Réglage du volume	Vous pouvez régler le volume au niveau désiré en déplaçant le bouton de la manette vers la gauche ou la droite avec votre doigt.
	Contrôle des canaux	Vous pouvez parcourir les canaux enregistrés en déplaçant le bouton de la manette vers le haut ou le bas avec votre doigt.

! REMARQUE

- Lorsque vous déplacez le bouton de la manette vers le haut, le bas, la gauche ou la droite, prenez garde de ne pas l'enfoncer. Si vous appuyez sur le bouton en premier, il se peut que vous ne puissiez pas régler le volume ni parcourir les chaînes enregistrées.

Réglage du menu

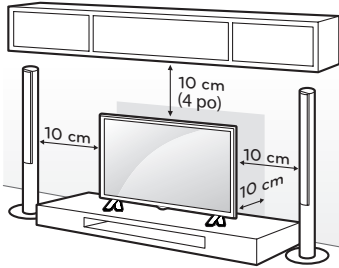
Lorsque le téléviseur est allumé, appuyez une fois sur le bouton de la manette. Vous pouvez régler les éléments du menu en déplaçant le bouton de la manette vers le haut, le bas, la gauche ou la droite.

	Met l'appareil hors tension.
	Permet d'accéder aux réglages rapides.
	Efface ce qui est affiché à l'écran et retourne au visionnement de la télévision.
	Change de source d'entrée.

Montage sur une table

(Les illustrations peuvent ne pas correspondre à votre téléviseur.)

- 1 Soulevez et inclinez le téléviseur dans sa position verticale sur une table.
 - Laissez au minimum un espace de 10 cm (4 po) entre le mur et le téléviseur pour une ventilation adéquate.



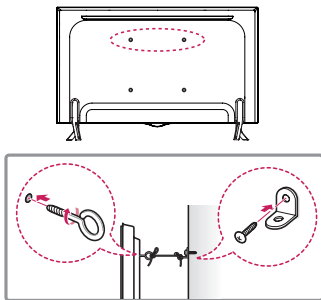
- 2 Raccordez le cordon d'alimentation à une prise murale.

⚠ MISE EN GARDE

- Ne placez pas le téléviseur près ou sur des sources de chaleur, car cela peut causer un incendie ou d'autres dommages.

Fixation du téléviseur à un mur (facultatif)

(Selon le modèle)



- 1 Insérez et serrez les boulons à œil ou les supports et les boulons à l'arrière du téléviseur.
 - Si des boulons sont insérés dans les emplacements des boulons à œil, retirez d'abord les boulons.
- 2 Fixez les supports de fixation murale au mur à l'aide des boulons. Alignez les boulons à œil à l'arrière du téléviseur et les emplacements correspondants sur la fixation murale.

- 3 Attachez les boulons à œil aux supports de fixation murale à l'aide d'une corde solide. Assurez-vous d'installer la corde pour qu'elle soit horizontale relativement à une surface plane.

⚠ MISE EN GARDE

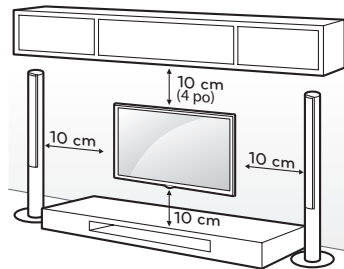
- Assurez-vous que les enfants ne grimpent pas sur le téléviseur et ne se suspendent pas à celui-ci.

❗ REMARQUES

- Utilisez une plateforme ou un meuble qui est suffisamment solide et large pour soutenir le téléviseur de manière sécuritaire.
- Les supports, les boulons et les cordes sont facultatifs. Vous pouvez obtenir des accessoires auprès de votre détaillant local.

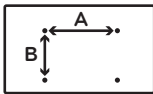
Montage mural

Une fixation murale optionnelle peut être utilisée pour fixer votre téléviseur LG. Consultez votre fournisseur local afin de trouver une fixation murale qui correspond aux normes VESA de votre modèle de téléviseur. Fixez soigneusement le support de fixation murale au dos de votre téléviseur. Installez-le à un mur solide qui est perpendiculaire au sol. Si vous fixez le téléviseur à d'autres matériaux de construction, veuillez contacter le personnel qualifié pour installer la fixation murale. Des directives détaillées seront comprises avec la fixation murale. Nous vous recommandons d'utiliser une fixation murale de marque LG. Le support mural LG est facile à ajuster et les câbles s'y branchent aisément. Si vous n'utilisez pas un support mural LG, utilisez un support permettant de fixer l'appareil au mur de façon sécuritaire et offrant suffisamment d'espace pour permettre la connexion des appareils externes. Si vous utilisez un support non réglable, fixez-le au mur. Branchez d'abord les câbles au téléviseur, puis placez le téléviseur sur le support.



Assurez-vous d'utiliser les vis et les fixations murales qui répondent aux normes VESA. Les dimensions standards des trousseaux de fixation murale sont indiquées dans le tableau suivant.

Modèle	43UF6400	49UF6400
	43UF6430	49/55UF6430
	43UF6800	49UF6490
	43UF6900	55UF6450
		55UF6790
	49/55UF6800	
	49UF6900	
VESA (A x B)	200 x 200	300 x 300
Vis standard	M6	M6
Nombre de vis	4	4
Fixation murale (facultatif)	MSW240 LSW240B	MSW240 LSW350B
Modèle	60UF7300	70UF7300
	65UF6450	
	65UF6790	
	65UF6800	
VESA (A x B)	300 x 300	600 x 400
Vis standard	M6	M8
Nombre de vis	4	4
Fixation murale (facultatif)	LSW350B	LSW640B



⚠ MISES EN GARDE

- Débranchez tout d'abord l'alimentation, puis déplacez ou installez le téléviseur. Sinon, cela pourrait causer une décharge électrique.
- Avant d'installer le téléviseur sur une fixation murale, retirez son support.
- Si vous installez le téléviseur sur un plafond ou un mur incliné, il pourrait tomber et causer de graves blessures. Utilisez une fixation murale autorisée par LG et communiquez avec votre détaillant local ou du personnel qualifié.
- Ne serrez pas trop les vis, car cela pourrait endommager le téléviseur et annuler votre garantie.
- Utilisez les vis et les fixations murales qui répondent aux normes VESA. Tout dommage ou toute blessure résultant d'un usage abusif ou de l'utilisation d'un accessoire inapproprié n'est pas couvert par la garantie.

! REMARQUES

- Utilisez les vis qui sont répertoriées dans la liste des caractéristiques applicables aux vis de norme VESA.
- La trousse de la fixation murale comprend un manuel d'installation et les pièces nécessaires.
- La fixation murale est en option. Vous pouvez obtenir des accessoires supplémentaires auprès de votre détaillant local.
- La longueur des vis peut varier selon la fixation murale. Assurez-vous d'utiliser la longueur appropriée.
- Pour de plus amples renseignements, reportez-vous au manuel livré avec la fixation murale.

Connexions (Notifications)

Vous pouvez brancher différents appareils sur la télé. Sont pris en charge les récepteurs HD, les lecteurs DVD, les magnétoscopes, les systèmes audio, les dispositifs de stockage USB, les ordinateurs, les consoles de jeu et d'autres périphériques externes. Pour plus d'information sur la connectivité, consultez le manuel fourni avec chaque appareil.

! REMARQUES

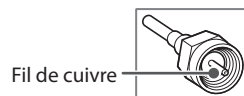
- Si vous enregistrez un programme télévisé à l'aide d'un enregistreur de DVD ou d'un magnétoscope, assurez-vous de brancher le câble de signal télévisé au téléviseur par l'intermédiaire de l'enregistreur ou du magnétoscope. Pour en savoir davantage sur l'enregistrement, reportez-vous au manuel fourni avec le périphérique connecté.
- La connexion au périphérique externe peut différer légèrement des illustrations d'un manuel.
- Connectez les appareils externes au téléviseur indépendamment de l'ordre du port TV.
- Si vous branchez une console de jeu au téléviseur, utilisez le câble fourni avec la console.
- Pour en savoir plus, reportez-vous au manuel d'utilisation de l'appareil externe.
- En mode PC, il peut y avoir du bruit associé à la résolution, au motif vertical, au contraste ou à la brillance. Si vous observez du bruit, changez la résolution de la sortie PC, changez la fréquence de rafraîchissement, ou réglez la brillance et le contraste dans le menu IMAGE pour obtenir une image nette.
- Selon votre carte graphique, il est possible que certains réglages de résolution ne permettent pas le positionnement correct de l'image sur l'écran.
- Certains concentrateurs USB pourraient ne pas fonctionner. Si un dispositif USB branché à l'aide d'un concentrateur USB n'est pas détecté, branchez-le directement dans le port USB du téléviseur.
- (Téléviseurs Smart seulement) Le téléviseur peut être en mesure de fonctionner sans le décodeur d'un distributeur multicanal de programmes audiovisuels (MVPD).

Raccordement à une antenne ou au câble

Raccordez le téléviseur à une antenne, au câble ou à un terminal de câblodistribution pour regarder la télévision. Le câble RF peut ne pas être fourni en fonction du modèle.

⚠ MISES EN GARDE

- Assurez-vous de ne pas plier le fil de cuivre du câble RF.



Fil de cuivre

- Pour éviter d'endommager votre téléviseur, faites d'abord tous les branchements entre les appareils, puis branchez le cordon d'alimentation dans la prise d'alimentation.

! REMARQUES

- Utilisez un dispositif d'aiguillage des signaux pour utiliser deux téléviseurs ou plus.
- Codecs audio DTV pris en charge : MPEG, Dolby Digital.
- S'il n'y a pas de signal ULTRA HD dans la région, la transmission ULTRA HD directe ne sera pas disponible.
- Ce téléviseur ne peut pas recevoir directement du contenu diffusé en ULTRA HD (3 840 x 2 160 pixels) puisque les normes appropriées n'ont pas été confirmées. (Selon le modèle)

Autres connexions



Branchez votre téléviseur à des appareils externes. Pour obtenir l'image et le son de la meilleure qualité, reliez l'appareil externe et le téléviseur au moyen d'un câble HDMI. En fonction du modèle, certains câbles distincts ne sont pas fournis.

! REMARQUES

-    → **IMAGE** → **HDMI ULTRA HD Deep Color** :
 - **Marche** : Prend en charge la 4K à 60 Hz (4:4:4, 4:2:2 et 4:2:0)
 - **Arrêt** : Prend en charge la 4K à 60 Hz (4:2:0)
- Si le périphérique connecté au port d'entrée prend également en charge le mode ULTRA HD Deep Color, votre image peut être plus claire. En revanche, s'il ne le prend pas en charge, cela pourrait nuire au fonctionnement. Le cas échéant, connectez le périphérique à un autre port HDMI ou mettez à **Arrêt** le mode **HDMI ULTRA HD Deep Color** du téléviseur.
 - Cette fonction est disponible sur certains modèles prenant en charge le mode HDMI ULTRA HD Deep Color uniquement.

Télécommande

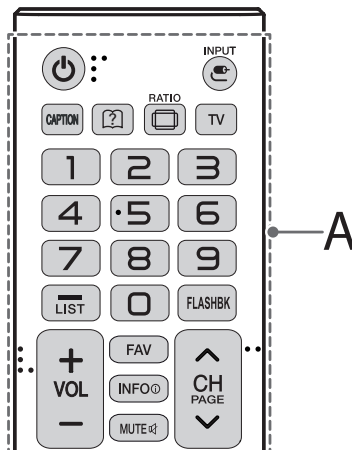
(Cette illustration peut ne pas correspondre à votre téléviseur.)

Les descriptions données dans le présent manuel font référence aux touches qui se trouvent sur la télécommande. Veuillez lire le présent manuel attentivement et utiliser le téléviseur correctement. Pour installer les piles, ouvrez le couvercle de leur compartiment et insérez des piles (AAA de 1,5 V) en faisant correspondre leurs bornes  et  à celles du compartiment, puis remettez le couvercle en place. Le non-respect des polarités des piles pourrait causer l'explosion ou une fuite des piles et entraîner un incendie, des blessures corporelles ou une pollution environnementale. Pour retirer les piles, suivez le processus d'installation à l'envers.


Cette télécommande fonctionne par lumière infrarouge. Lorsque vous l'utilisez, dirigez-la vers le capteur du téléviseur.

! MISE EN GARDE

- N'utilisez pas une combinaison de piles usées et neuves, ce qui pourrait endommager la télécommande.



A

 **(POWER)** Allume ou éteint le téléviseur.

 **INPUT** Change la source d'entrée.

CAPTION Active ou désactive les sous-titres.

 **(Guide de l'utilisateur)** Voir le guide de l'utilisateur.

 **RATIO** Redimensionne une image.

TV Permet de retourner à la dernière chaîne de télévision.

Touches numérotées Permettent d'entrer des chiffres.

- **(Tiret)** Insère un tiret entre des chiffres, comme 2-1 et 2-2.

LIST Affiche la liste de chaînes enregistrées.

FLASHBK Permet d'alterner entre les deux dernières chaînes sélectionnées (en appuyant de façon répétée).

+ VOL - Règle le volume.

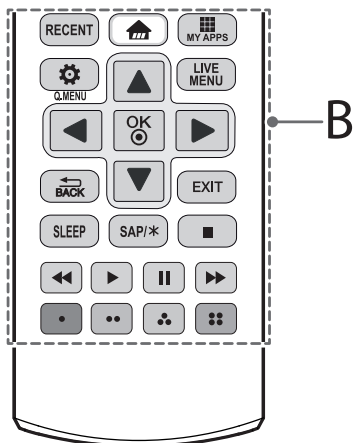
FAV Affiche la liste de vos chaînes favorites.

INFO  Affiche des données sur l'émission en cours.

MUTE  Désactive tous les sons.

^ CH v Parcourt les chaînes enregistrées.

^ PAGE v Affiche l'écran précédent ou suivant.



B

RECENT Affiche l'historique précédent.

Home Permet d'accéder au menu Home.

MY APPS Affiche la liste des applications.

Q.MENU Permet d'accéder au menu rapide.

LIVE MENU Affiche la liste des chaînes.

Touches de navigation Permettent de faire défiler les menus ou les options (haut/bas/ gauche/droite)

OK Sélectionne des menus ou des options et confirme votre choix.

BACK Retourne au niveau précédent.

EXIT Supprime tout le texte affiché à l'écran et permet de retourner au contenu télé.

SLEEP Établit la durée de temps avant que le téléviseur se ferme.

SAP/* Permet la fonction VD. La fonction SPA (seconde piste audio) peut également être mise en fonction en appuyant sur ce bouton.

Touches de contrôle (■, ►, II, ◀, ▶▶)

Commandent les appareils compatibles avec SIMPLINK (USB, SIMPLINK).

Touches de couleur Permettent d'accéder à diverses fonctions de certains menus.



Licences

Les licences prises en charge peuvent différer selon le modèle. Pour plus de renseignements sur les licences, visitez le site www.lg.com.



Informations sur les logiciels libres

Pour obtenir le code source conformément aux dispositions de la licence publique générale, de la licence publique Mozilla et de toute autre licence régissant les logiciels à code source libre contenus dans cet appareil, visitez le site <http://opensource.lge.com>. En plus du code source, toutes les dispositions de licence, les exonérations de garantie et les avis de droits d'auteurs peuvent aussi être téléchargés. LG Electronics mettra également à votre disposition le code source libre sur CD-ROM pour un prix couvrant le coût de la distribution (coût du support, de l'expédition et de la manutention) sur simple demande par courriel à l'adresse opensource@lge.com. Cette offre est valable pendant trois (3) années à compter de la date d'achat du produit.

Dépannage

- La télécommande ne fonctionne pas.
 - Assurez-vous que rien n'a été placé sur le récepteur (du ruban, par exemple).
 - Assurez-vous qu'aucun obstacle n'empêche la communication entre l'appareil et la télécommande.
 - Remplacez les piles par des piles neuves.
- Le téléviseur ne produit pas d'image ni de son.
 - Vérifiez si le téléviseur est allumé.
 - Vérifiez si le cordon d'alimentation est branché dans une prise murale.
 - Vérifiez si la prise murale fonctionne en y branchant d'autres appareils.
- Le téléviseur s'éteint brusquement.
 - Vérifiez les réglages de commande de l'alimentation.
 - Il y a peut-être eu une coupure de courant.
 - Vérifiez si la fonction de **Minuterie / Arrêt de la minuterie** a été activée dans les réglages **MINUTERIES**.
 - En l'absence de signal, le téléviseur s'éteint automatiquement au bout de 15 minutes d'inactivité.

Caractéristiques

Les caractéristiques techniques peuvent changer sans préavis en raison des mises à niveau des fonctions des produits.

Système télévisuel

ATSC, NTSC-M, 64 et 256 QAM

Programmation

VHF 2-13, UHF 14-69, DTV 2-69, CATV 1-135, CADTV 1-135

Impédance de l'antenne externe

75 Ω

Conditions d'utilisation

- **Température de fonctionnement**
De 0 °C à 40 °C
- **Humidité de fonctionnement**
Moins de 80 %
- **Température d'entreposage**
De - 20 °C à 60 °C
- **Humidité d'entreposage**
Moins de 85 %

Caractéristiques du module réseau sans fil (WN8122E1)

(Pour série UF6400, UF6430, UF6450, UF6490, UF6790, UF6800)

Norme	IEEE 802.11a/b/g/n
Gamme de fréquences	2 400 à 2 483,5 MHz 5 150 à 5 250 MHz 5 725 à 5 850 MHz
Puissance de sortie (maximale)	802.11a : 16,5 dBm 802.11b : 16 dBm 802.11g : 15,5 dBm 802.11n - 2,4 GHz : 15,5 dBm 802.11n - 5 GHz : 16,5 dBm
<ul style="list-style-type: none">• Comme la bande de fréquence utilisée peut différer selon le pays, l'utilisateur ne peut pas modifier ou régler la fréquence de fonctionnement de ce produit, qui a été réglé selon le tableau des fréquences régionales.• Cet appareil doit être installé et utilisé à une distance minimale de 20 cm (7,8 po) de votre corps. Cet énoncé général prend en considération l'environnement de l'utilisateur.• Code FCC : BEJWN8122E1 / Code IC : 2703H-WN8122E1	

Caractéristiques du module réseau sans fil (LGSBW41)

(Pour série UF6900, UF7300)

Module réseau sans fil		Bluetooth	
Norme	IEEE 802.11a/b/g/n	Norme	Bluetooth Version 4.0
Gamme de fréquences	2 400 à 2 483,5 MHz 5 150 à 5 250 MHz 5 725 à 5 850 MHz	Gamme de fréquences	2 400 à 2 483,5 MHz
Puissance de sortie (maximale)	802.11a : 11,5 dBm 802.11b : 11 dBm 802.11g : 10,5 dBm 802.11n - 2,4 GHz : 11 dBm 802.11n - 5 GHz : 12,5 dBm	Puissance de sortie (maximale)	10 dBm ou moins
<ul style="list-style-type: none">• Comme la bande de fréquence utilisée peut différer selon le pays, l'utilisateur ne peut pas modifier ou régler la fréquence de fonctionnement de ce produit, qui a été réglé selon le tableau des fréquences régionales.• Cet appareil doit être installé et utilisé à une distance minimale de 20 cm (7,8 po) de votre corps. Cet énoncé général prend en considération l'environnement de l'utilisateur.• Code FCC ID : BEJLGSBW41 / Code IC : 2703H-LGSBW41			



Les numéros de modèle et de série sont situés au dos et sur le côté du téléviseur. Inscrivez-les ci-dessous au cas où vous auriez besoin de service.

MODÈLE _____

NUMÉRO DE SÉRIE _____

Attestation de conformité

Nom de commerce : LG

Modèle : 43/49UF6400-UA, 43/49/55UF6430-UB,
49UF6490-UB, 55/65UF6450-UA, 55/65UF6790-UB,
43/49/55/65UF6800-UA, 43/49UF6900-UC,
60/70UF7300-UT

Partie responsable : LG Electronics Inc.

Adresse : 1000 Sylvan Ave.

Englewood Cliffs NJ 07632 U.S.A

Téléphone : 201-266-2534

Centre d'information à la clientèle LG

Pour toute question ou commentaire,
accédez à www.lg.com ou appelez :

1-888-542-2623

CANADA

1-800-243-0000

États-Unis, résidentiel

1-888-865-3026

États-Unis, commercial

Enregistrez votre produit en ligne!

www.lg.com



ENGLISH Easy Setup Guide

Please read this manual carefully before operating your set and retain it for future reference.

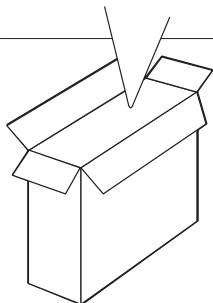
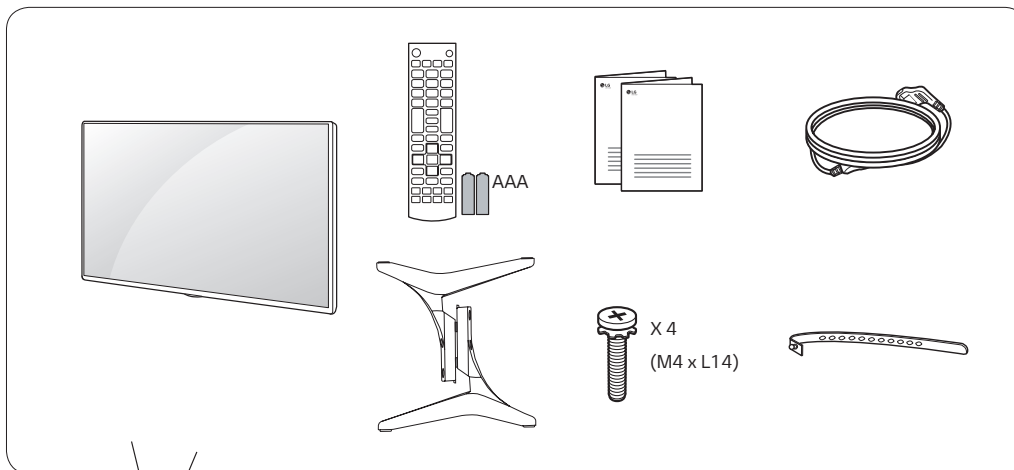
ESPAÑOL Guía Rápida de Configuración

Lea atentamente este manual antes de poner en marcha el equipo y consérvelo para futuras consultas.

FRANÇAIS Guide de configuration rapide

Avant d'utiliser l'appareil, veuillez lire attentivement ce manuel et le conserver pour pouvoir vous y reporter ultérieurement.

LED TV



55UF6450
65UF6450

43UF6800
49UF6800
55UF6800
65UF6800

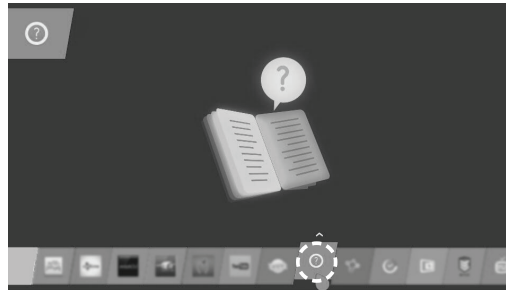
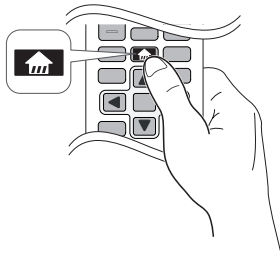


www.lg.com

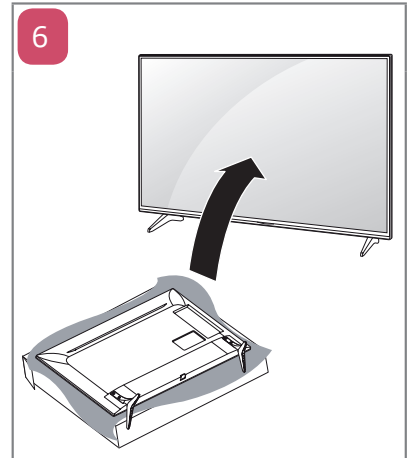
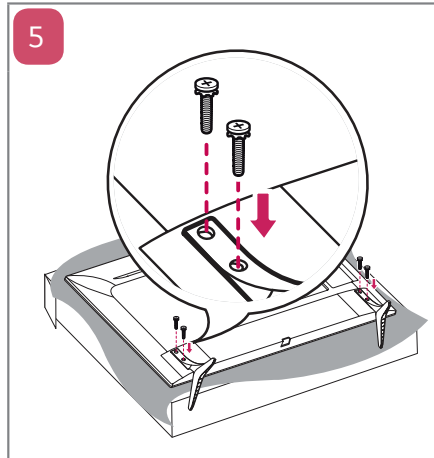
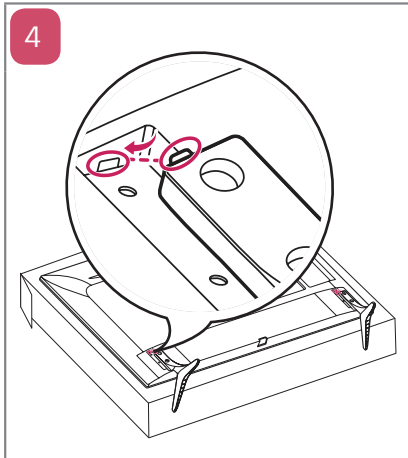
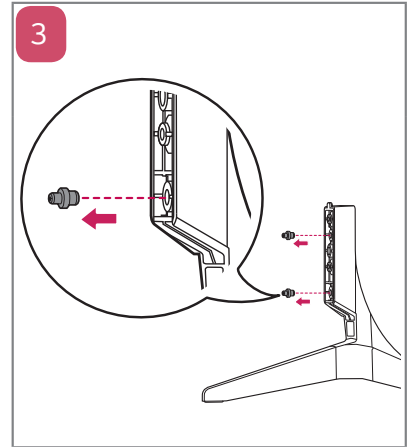
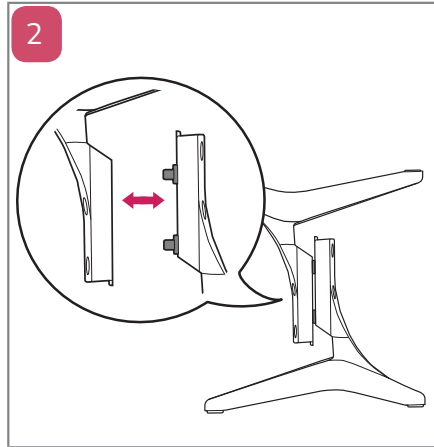
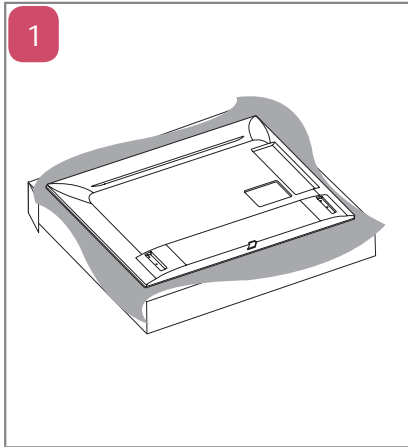
P/No : MFL68684966 (1506-REV01)



ENGLISH Read **Safety and Reference**.
ESPAÑOL Leer **Seguridad y Consultas**.
FRANÇAIS Lisez **Sécurité et références**.



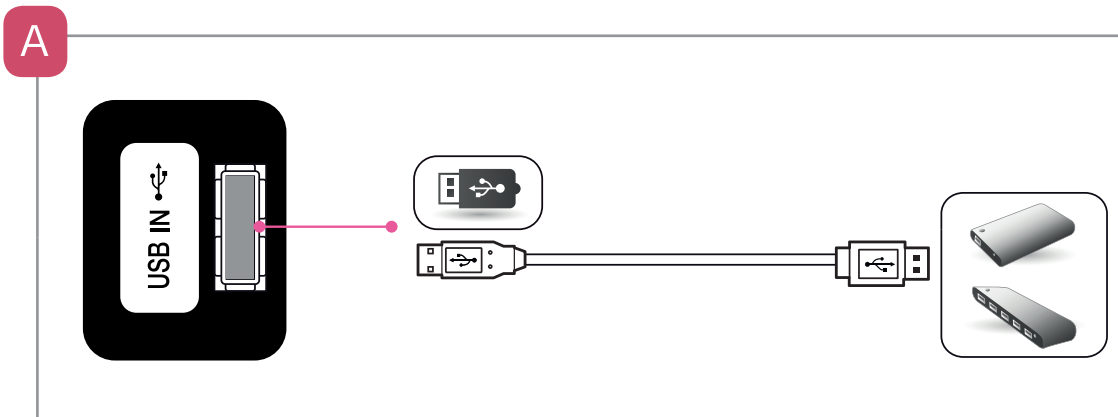
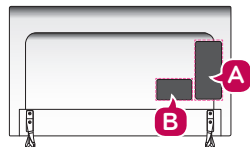
1



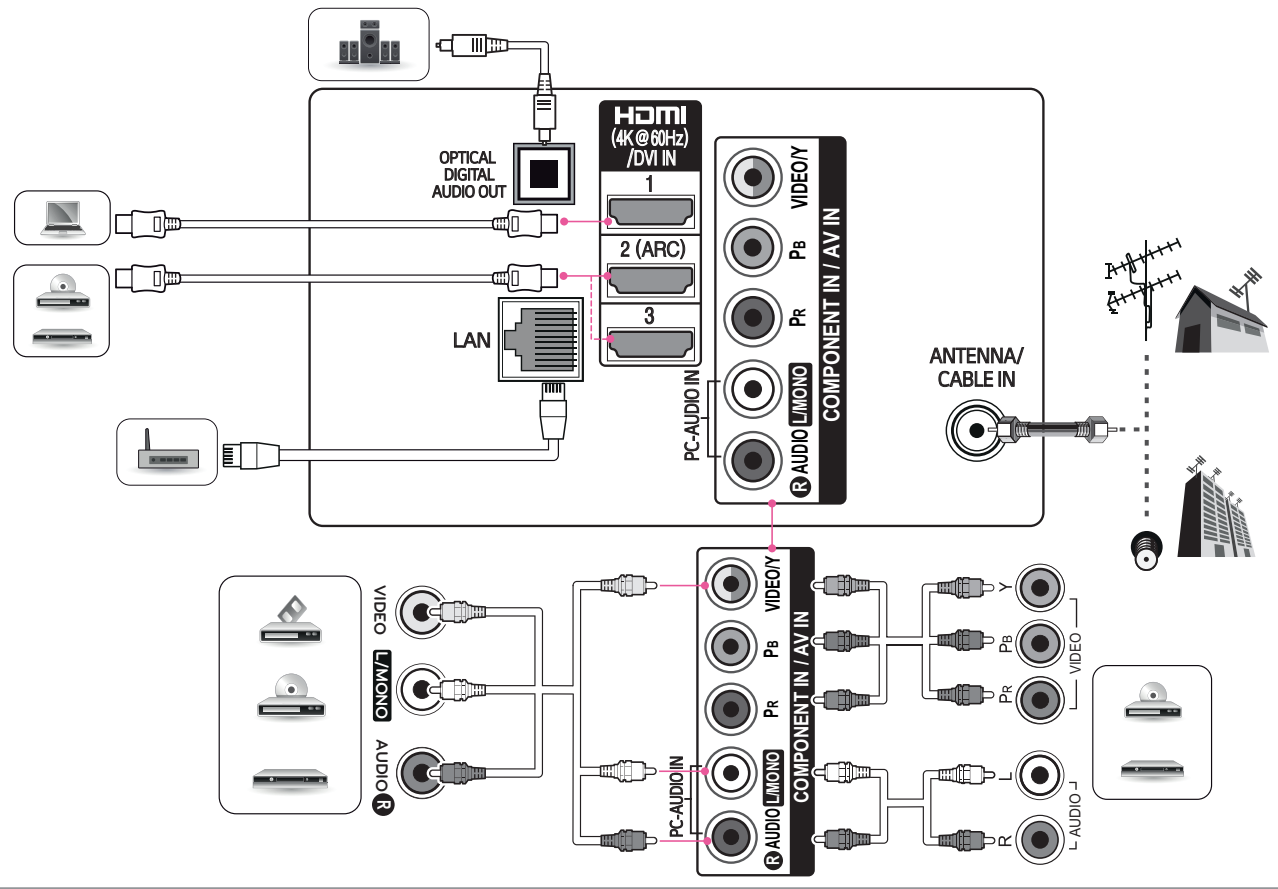
2

ENGLISH
ESPAÑOL
FRANÇAIS

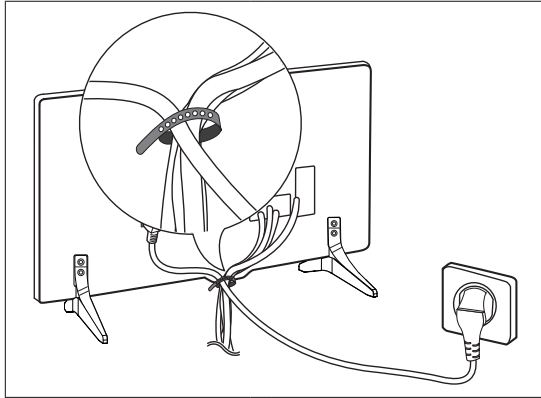
Image shown may differ from your TV.
La imagen puede ser diferente a la de su televisor.
Cette illustration peut ne pas correspondre à votre téléviseur.



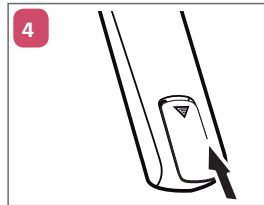
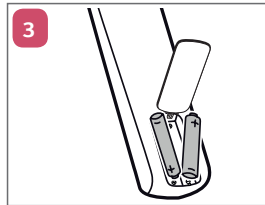
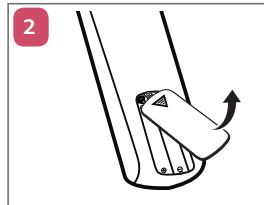
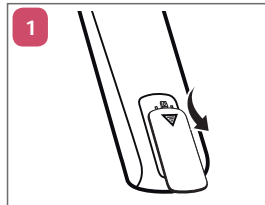
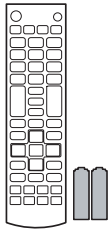
B



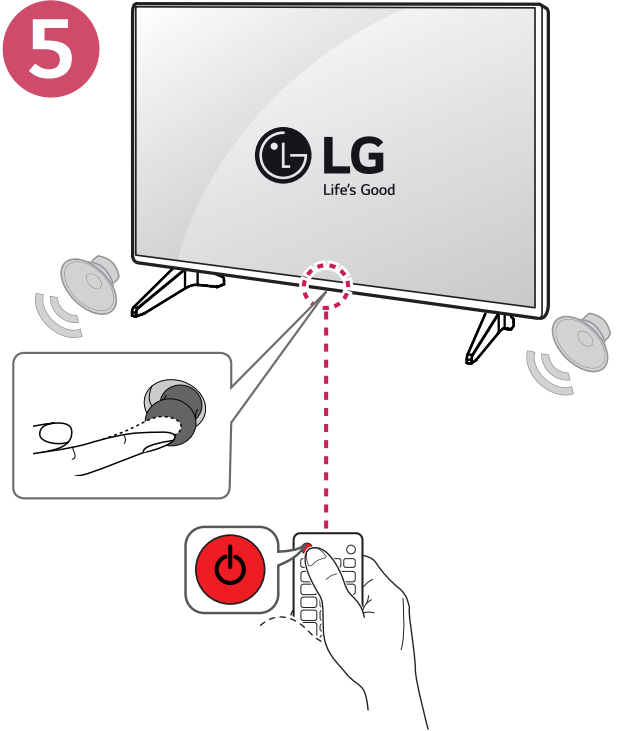
3



4



5



ENGLISH

MODELS		43UF6800 (43UF6800-UA)	49UF6800 (49UF6800-UA)
Dimensions (W x H x D)	With stand	971 x 628 x 180 (mm)	1,104 x 701 x 237 (mm)
		38.2 x 24.7 x 7.0 (inches)	43.4 x 27.5 x 9.3 (inches)
	Without stand	971 x 570 x 56.4 (mm)	1,104 x 645 x 56.7 (mm)
		38.2 x 22.4 x 2.2 (inches)	43.4 x 25.3 x 2.2 (inches)
Weight	With stand	10.8 kg (23.8 lbs)	14.3 kg (31.5 lbs)
	Without stand	10.5 kg (23.1 lbs)	14.0 kg (30.8 lbs)
Power Requirement		AC 100 - 240 V ~ 50 / 60 Hz	
Current Value / Power Consumption		1.05 A / 105 W	1.1 A / 110 W

MODELS		55UF6450 (55UF6450-UA)	65UF6450 (65UF6450-UA)
		55UF6800 (55UF6800-UA)	65UF6800 (65UF6800-UA)
Dimensions (W x H x D)	With stand	1,240 x 778 x 237 (mm)	1,460 x 902 x 263 (mm)
		48.8 x 30.6 x 9.3 (inches)	57.4 x 35.5 x 10.3 (inches)
	Without stand	1,240 x 722 x 56.7 (mm)	1,460 x 846 x 58.5 (mm)
		48.8 x 28.4 x 2.2 (inches)	57.4 x 33.3 x 2.3 (inches)
Weight	With stand	18.1 kg (39.9 lbs)	27.4 kg (60.4 lbs)
	Without stand	17.8 kg (39.2 lbs)	27.0 kg (59.5 lbs)
Power Requirement		AC 100 - 240 V ~ 50 / 60 Hz	
Current Value / Power Consumption		1.3 A / 130 W	1.4 A / 140 W

