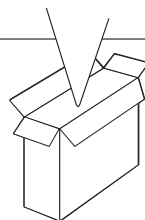
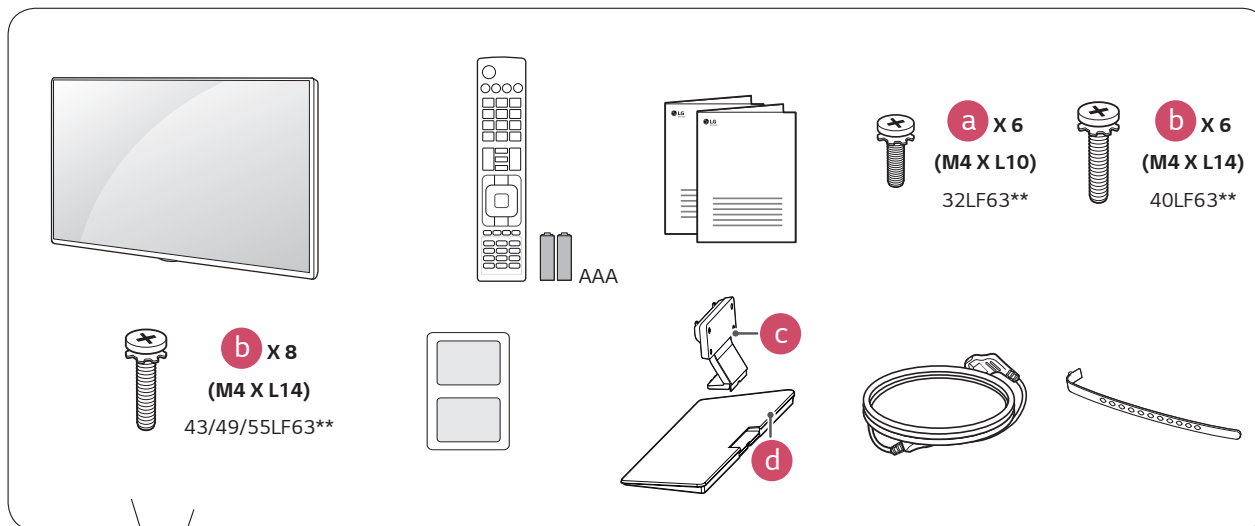




LED TV  
LF63\*\*



[www.lg.com](http://www.lg.com)



P/No: MFL68684012(1503-REV02)  
Printed in Korea



**English** Read **Safety and Reference**.

**Русский** Прочтите **Руководство о технике безопасности**.

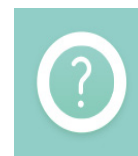
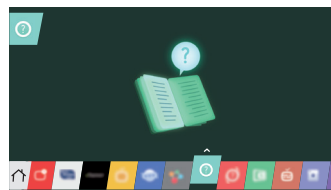
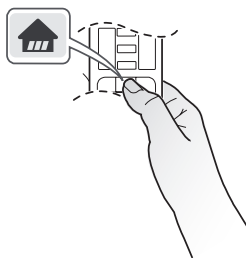
**Қазақша** **Қауіпсіздік пен анықтама** бөлімін оқыңыз.

**Română** Citiți **Siguranță și referințe**.

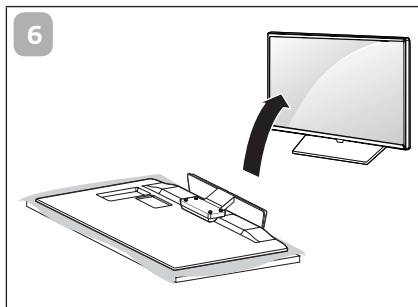
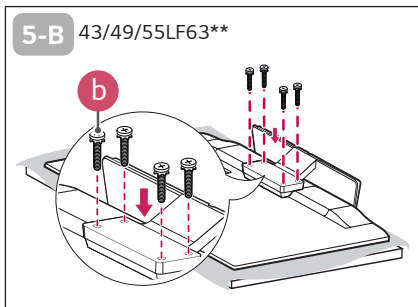
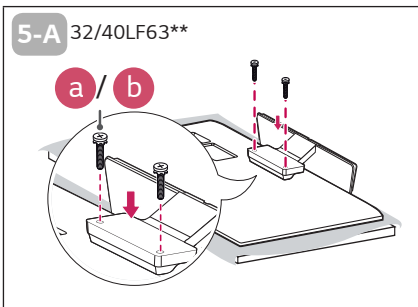
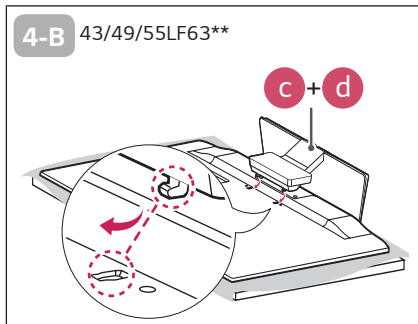
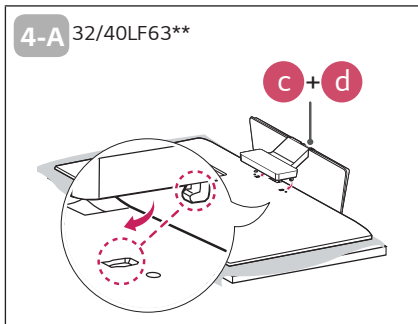
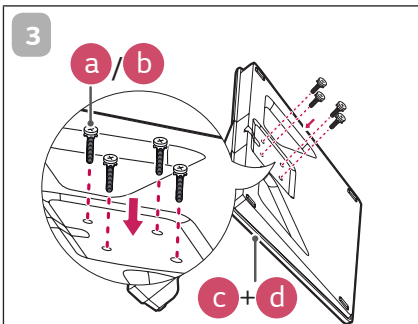
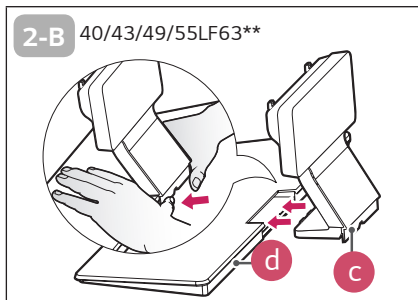
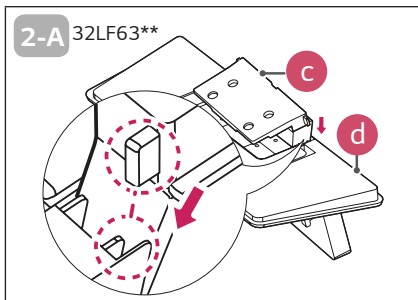
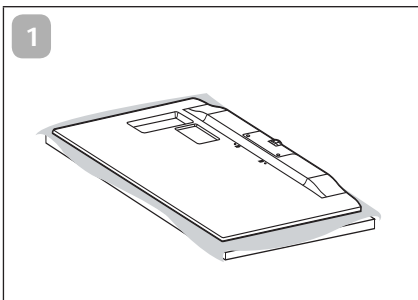
**Українська** Прочитайте **Правила безпеки та довідкову інформацію**.

**O'zbekcha** Xavfsizlik bo'yicha ko'rsatmalar va havolalarni o'qib chiqing.

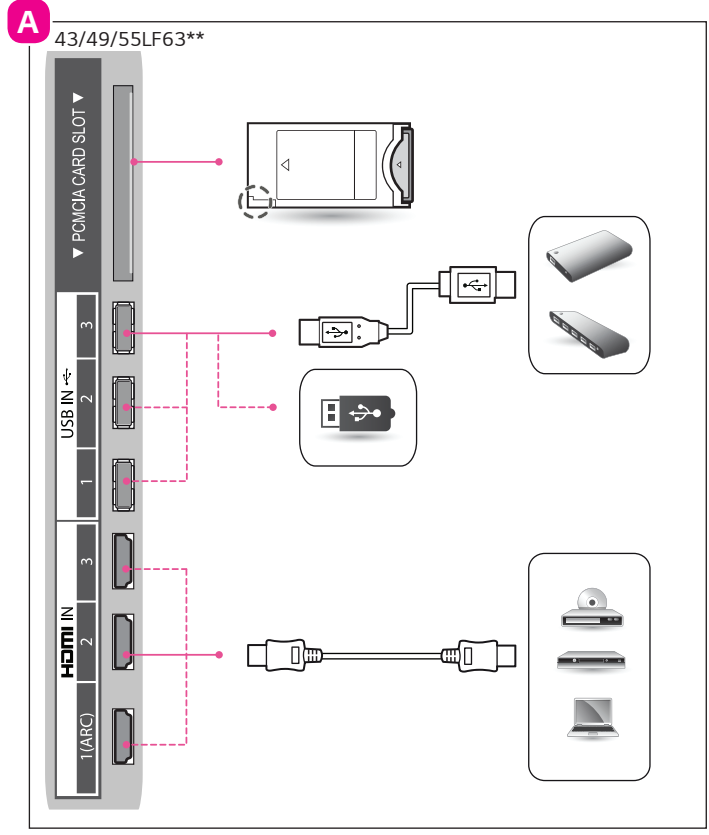
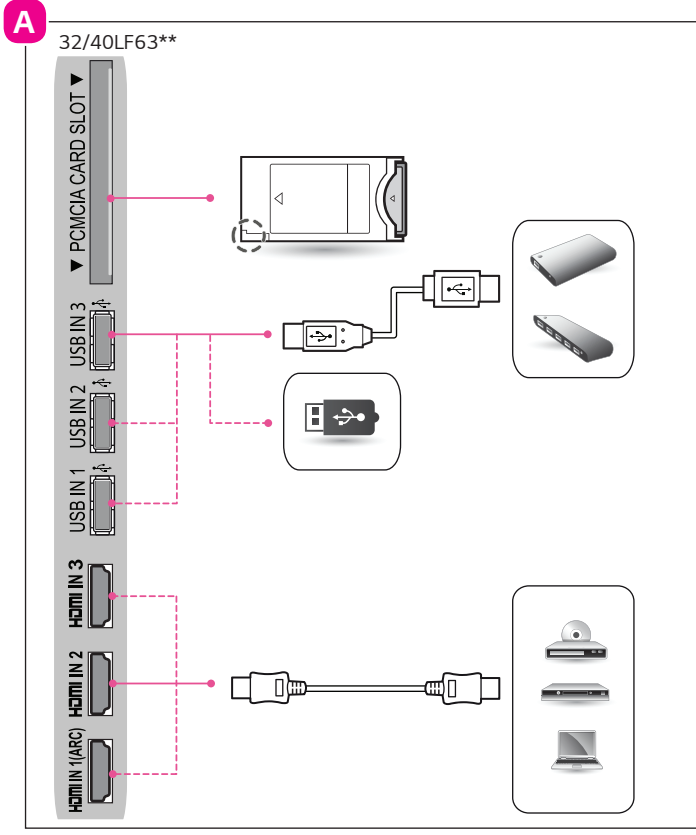
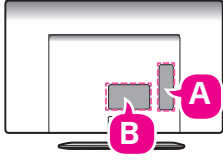
**Монгол** **Аюулгүй ажиллагааны зааварчилгаа** унш.



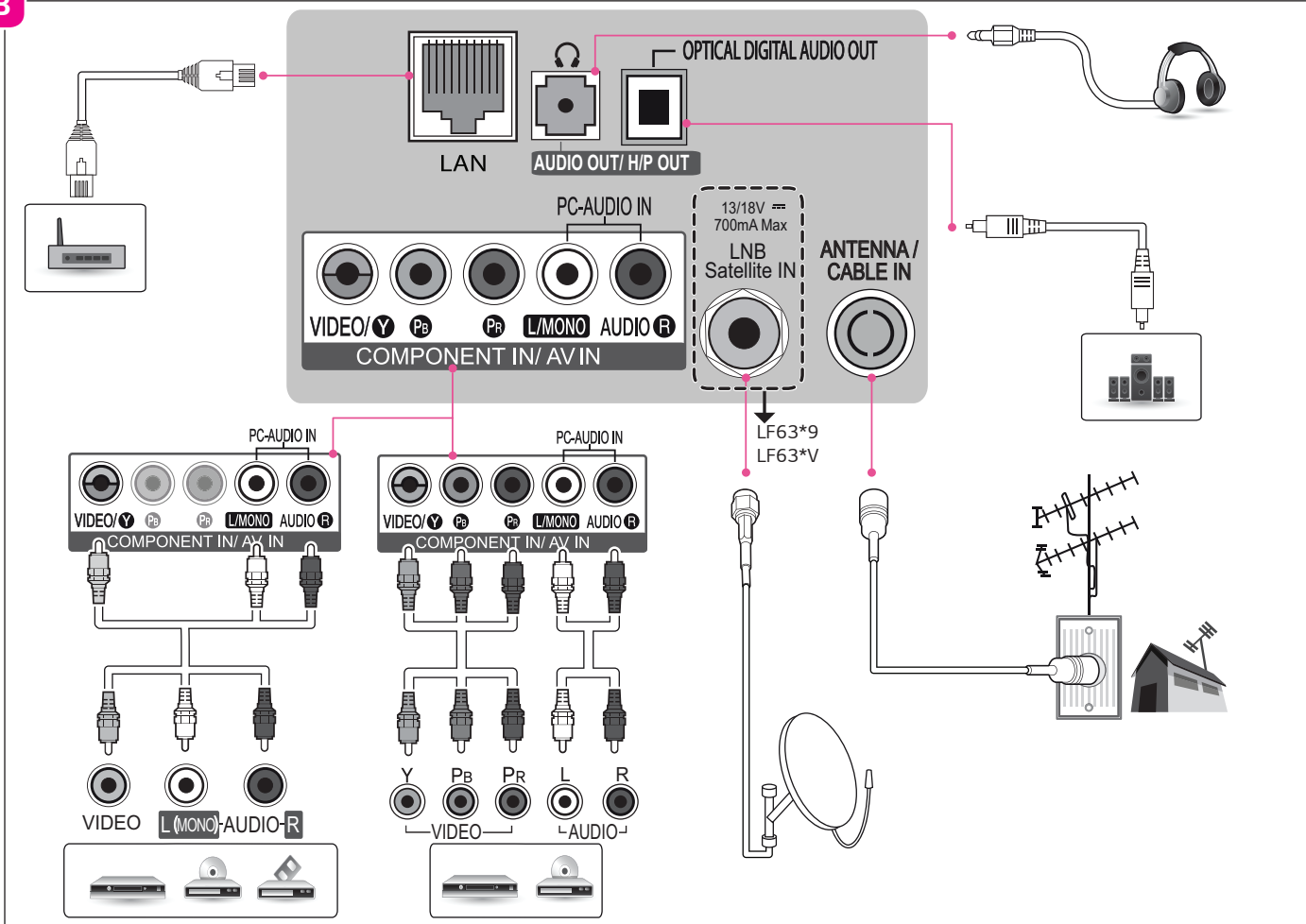
# 1



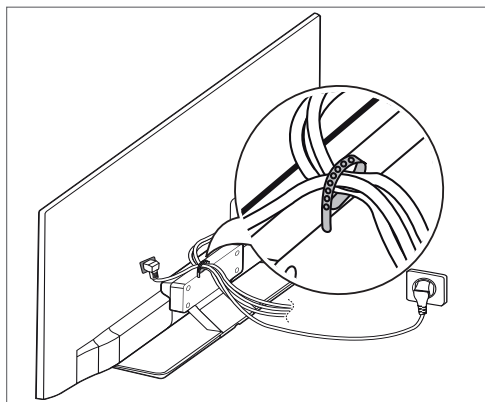
2



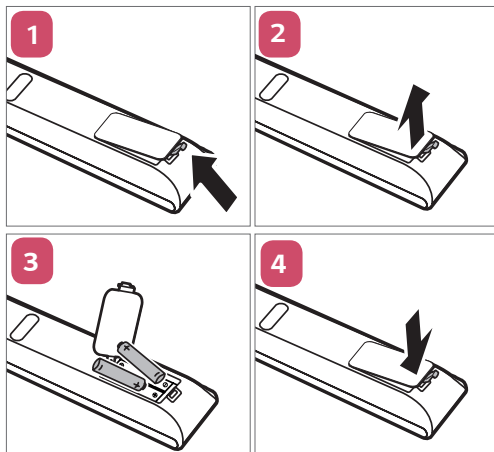
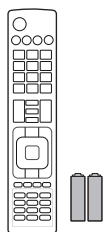
**B**



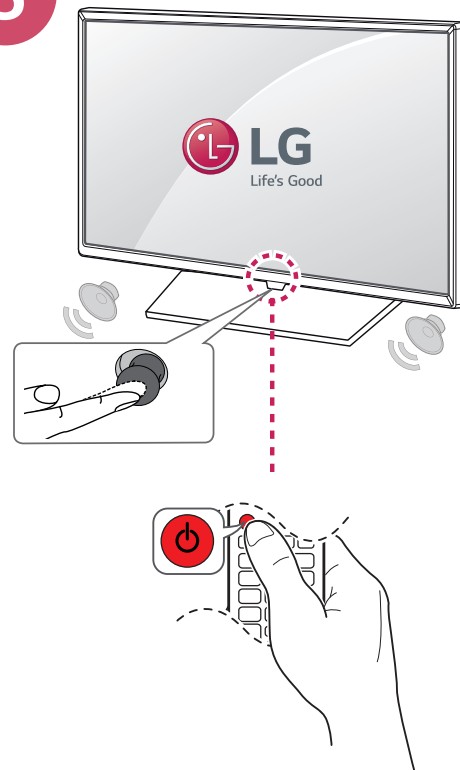
3

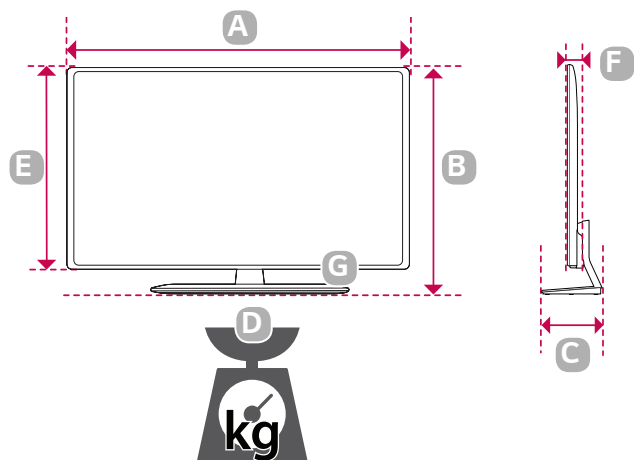


4



5





	32LF6300-ZA 32LF6309-ZA 32LF630V-ZA 32LF6310-ZB 32LF6319-ZB 32LF631V-ZB 32LF632V-ZC 32LF6329-ZC 32LF633V-ZC 32LF634V-ZC	40LF6300-ZA 40LF6309-ZA 40LF630V-ZA 40LF6310-ZB 40LF6319-ZB 40LF631V-ZB 40LF632V-ZC 40LF6329-ZC 40LF633V-ZC 40LF634V-ZC	43LF6300-ZA 43LF6309-ZA 43LF630V-ZA 43LF6310-ZB 43LF6319-ZB 43LF631V-ZB 43LF632V-ZC 43LF6329-ZC 43LF633V-ZC 43LF634V-ZC	49LF6300-ZA 49LF6309-ZA 49LF630V-ZA 49LF6310-ZB 49LF6319-ZB 49LF631V-ZB 49LF632V-ZC 49LF6329-ZC 49LF633V-ZC 49LF634V-ZC	55LF6300-ZA 55LF6309-ZA 55LF630V-ZA 55LF6310-ZB 55LF6319-ZB 55LF631V-ZB 55LF632V-ZC 55LF6329-ZC 55LF633V-ZC 55LF634V-ZC
<b>A</b> x <b>B</b> x <b>C</b> (mm)	734 x 483 x 154	911 x 581 x 189	973 x 625 x 193	1106 x 697 x 220	1242 x 774 x 220
<b>A</b> x <b>E</b> x <b>F</b> (mm)	734 x 438 x 55.3	911 x 528 x 55.3	973 x 573 x 37	1106 x 647 x 37	1242 x 724 x 37
<b>D</b> (kg)	6.1	9.6	12.7	17.6	20.9
<b>D</b> - <b>G</b> (kg)	5.3	7.5	10.2	14.4	17.7
Power requirement	AC 100 - 240 V ~ 50 / 60 Hz				
Power consumption	70 W	90 W	100 W	120 W	130 W

\*  
М  
F  
L  
6  
8  
6  
8  
4  
0  
1  
2  
\***Данные по энергоэффективности для моделей телевизоров LG**

\* Указанные модели телевизоров не имеют «выключенного режима» Для полного отключения телевизора - отсоедините его от сети питания.

Модель	Удельная мощность рабочего режима: Вт/см <sup>2</sup>	Потребляемая мощность изделием в режиме ожидания: Вт	Потребляемая мощность изделием в выключенном режиме	Модель	Удельная мощность рабочего режима: Вт/см <sup>2</sup>	Потребляемая мощность изделием в режиме ожидания: Вт	Потребляемая мощность изделием в выключенном режиме	Модель	Удельная мощность рабочего режима: Вт/см <sup>2</sup>	Потребляемая мощность изделием в режиме ожидания: Вт	Потребляемая мощность изделием в выключенном режиме
32LF6300-ZA	0.026	0.3	отсутствует	43LF6300-ZA	0.021	0.3	отсутствует	55LF6300-ZA	0.016	0.3	отсутствует
32LF6309-ZA				43LF6309-ZA				55LF6309-ZA			
32LF630V-ZA				43LF630V-ZA				55LF630V-ZA			
32LF6310-ZB				43LF6310-ZB				55LF6310-ZB			
32LF6319-ZB				43LF6319-ZB				55LF6319-ZB			
32LF631V-ZB				43LF631V-ZB				55LF631V-ZB			
32LF632V-ZC				43LF632V-ZC				55LF632V-ZC			
32LF6329-ZC				43LF6329-ZC				55LF6329-ZC			
32LF633V-ZC				43LF633V-ZC				55LF633V-ZC			
32LF634V-ZC				43LF634V-ZC				55LF634V-ZC			
40LF6300-ZA				0.022				0.3			
40LF6309-ZA	49LF6309-ZA										
40LF630V-ZA	49LF630V-ZA										
40LF6310-ZB	49LF6310-ZB										
40LF6319-ZB	49LF6319-ZB										
40LF631V-ZB	49LF631V-ZB										
40LF632V-ZC	49LF632V-ZC										
40LF6329-ZC	49LF6329-ZC										
40LF633V-ZC	49LF633V-ZC										
40LF634V-ZC	49LF634V-ZC										



FOYDALANISH BO'YICHA QO'LLANMA  
Xavfsizlik bo'yicha  
ko'rsatmalar va havolalar

LED TV\*

\* LG LED televizorida LED yoritkichlariga ega bo'lgan  
LCD ekrandan foydalaniladi.

Iltimos, televizoringizdan foydalanishdan avval ushbu  
qo'llanmani diqqat bilan o'qib chiqing va undan keyinchalik  
foydalanish uchun saqlab qo'ying.



[www.lg.com](http://www.lg.com)

## Xavfsizlik texnikasi bo'yicha o'rsatmalar



Iltimos, mahsulotdan foydalanishdan avval ushbu xavfsizlik ehtiyot choralarini diqqat bilan o'qib chiqing.

### ⚠️ DIQQAT



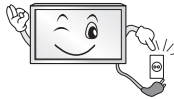
Televizor va/yoki masofadan boshqarish pultini quyidagi muhitlarda qoldirmang:

- To'g'ridan-to'g'ri quyosh nurlari tushadigan joyda
- Namlik yuqori bo'lgan joylar, masalan, hammomda
- Issiqlik manbalari, masalan, pechlar va boshqa issiqlik hosil qiluvchi qurilmalar yaqinida
- Oshxona pechtaxtalari yoki namlantirgichlar yaqinida; bu yerda ular Osongina bug' yoki moy ta'sirida qolishlari mumkin.
- Yomg'ir yoki shamol mavjud joylarda
- Vaza singari suv idishlari yaqinida

Aks holda, bu yomg'in, elektr toki urishi, texnik nosozlik yoki mahsulot deformatsiyasiga olib kelishi mumkin.



Mahsulotni changlar ta'siriga uchrashi mumkin bo'lgan joylarga qo'ymang. Bu yomg'in xavfini keltirib chiqarishi mumkin.



Elektr tarmog'iga ulash shnuri vilkasi bu televizorni o'zgaruvchan tok tarmog'iga ulovchi/tarmoqdan uzuvchi qurilmadir. Televizor foydalanishda bo'lgan vaqtda ushbu vilka mustahkam ulangan va ishlaydigan holatda bo'lishi kerak.



Elektr manbaiga ulash vilkasiga nam qo'llaringiz bilan tegmang. Bundan tashqari, agar kabel kontaktlari chang bilan qoplangan yoki ho'l bo'lsa, vilkani to'liq quriting yoki changlarni artib tashlang. Ortiqcha namlik tufayli sizni elektr toki urishi mumkin.



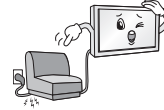
Elektr tarmog'iga ulash kabelining yerga mahkamlangan mos rozetkaga ulanganligiga ishonch hosil qiling. (Yerga mahkamlash talab qilinmaydigan qurilmalardan tashqari). Aks holda, sizni elektr toki urishi yoki shikastlanishingiz mumkin.



Elektr tarmog'iga ulash kabeli vilkasini devordagi rozetkaga to'liq kiriting, Aks holda, rozetkaga mustahkam birlashtirilgan holdarda olov uchqunlari chiqishi mumkin.



Quvvat manbaiga ulash shnurining isitgich kabi issiq buyumlarga tegib turmaganligiga ishonch hosil qiling. Aks holda, bu yomg'in yoki elektr toki urishi xavfini keltirib chiqarishi mumkin.



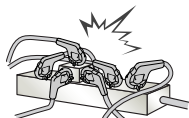
Elektr manbaiga ulash kabellarining ustiga og'ir jismlarni yoki mahsulotning o'zini qo'ymang. Aks holda, bu yomg'in yoki elektr toki urishiga olib kelishi mumkin.



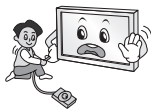
Yomg'irning sizib kirishining oldini olish uchun antenna kabelini bino ichi va tashqarisida buking. Aks holda, bu mahsulot ichiga sunning oqib kirishiga sabab bo'lishi va elektr toki urishiga olib kelishi mumkin.



Televizorni devorga o'rnatishda elektr toki urishi/yomg'in chiqishi havfi kelib chiqmasligi uchun uning mustahkam o'rnatilganligi va televizorning orqa tarafidagi kabellarning izolyatsiyalanganligiga ishonch hosil qiling.



Ko'p tirqishli rozetkaga haddan tashqari ko'p elektr qurilmalarini ulamang. Aks holda, ortiqcha qizib ketish oqibatida yong'in xavfi kelib chiqishi mumkin.



Tashqi qurilmalarni ulaganda mahsulotning ag'darilib ketishiga yoki tushib ketishiga yo'l qo'ymang. Aks holda, jarohatlanishingiz yoki mahsulotga zarar yetishi mumkin.



Namlanishdan himoyalovchi yoki vinil qadoqni bolalarning qo'llari yetmaydigan joyda saqlang. Namlanishga qarshi material yutib yuborilganda hayot uchun xavfli. Bilmasdan yutib yuborilgan hollarda bemorni qayt qilishga majbur qiling va eng yaqin joylashgan shifoxonaga olib boring. Bundan tashqari, vinil qadoq ashyosi bo'g'ilishga olib kelishi mumkin. Uni bolalarning qo'llari yetmaydigan joyda saqlang.



Farzandaringizning televizorga osilib yoki tirmashib chiqishlariga yo'l qo'ymang. Aks holda, masofadan boshqarish pultiga shikast yetishi mumkin.



Yosh bolalar batareyalarni yutib yubormasliklariga ishonch hosil qilish uchun yaroqsiz batareyalarni ahlatga tashlang. Iltimos, bola batareyani yutib yuborgan hollarda darhol shifokor huzuriga boring.



Elektr manbaiga ulash kabeli vilkasi devordagi kirish joyiga ulangan hollarda u va devordagi rozetka orasiga metal buyumlar/o'tkazgichlarni (masalan, ovqatlanish uchun metal cho'p/oshxona asboblari/otvyortka kabilarni) qo'ymang. Bundan tashqari, elektr manbaiga ulash kabeliga uni devordagi rozetkaga ulagandan so'ng darhol tegmang. Aks holda, elektr toki zarbiga uchrashingiz mumkin. (Rusumga qarab)



Yonuvchan moddalarni mahsulot yaqinida qoldirmang yoki saqlamang. Yonuvchan moddalar bilan ehtiyotsiz munosabatda bo'lish yonish, portlash yoki yong'in chiqish xavfini keltirib chiqarishi mumkin.



Tanga, soch to'g'nag'ichi, tayoqcha yoki sim kabi metal buyumlar yoki qo'g'oz va gugurt kabi yonuvchan buyumlar mahsulot ustiga tushib ketishiga yo'l qo'ymang. Bolalar alohida e'tibor qarashlari lozim. Elektr toki urishi, yong'in yoki shikastlanish sodir bo'lishi mumkin. Agar begona buyumlar mahsulot ustiga tushib ketsa, uni quvvat manbaidan uzing va xizmat ko'rsatish bo'limiga murojaat qiling.



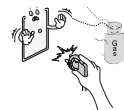
Mahsulotga suv sachratmang yoki yonuvchan moddalar (erituvchi yoki benzin) bilan ishqalab bilan artmang. Yong'in yoki elektr toki urishi halokati sodir bo'lishi mumkin.



Ushbu jihozga hech qanday ta'sir, zarbaning bo'lishiga yoki ustiga buyumlarining tushib ketishiga yo'l qo'ymang hamda ekran ustiga hech narsani tashlamang. O'zingiz jarohatlanishingiz yoki mahsulotga zarar yetishi mumkin.



Momaqaldiroq yoki chaqmoq vaqtida mahsulot yoki antennaga tegmang.



Gaz chiqishi sodir bo'lgan hollarda devordagi rozetkaga tegmang, oynalarni oching va xonani shamollating. Uchqun orqali yong'in yoki portlash sodir bo'lishi mumkin.



Mahsulotni o'zingiz bilganicha qismlarga ajratmang, ta'mirlamang yoki o'zgartirmang. Yong'in yoki elektr toki urishi ko'ngilsiz hodisasi sodir bo'lishi mumkin. Tekshirish, kalibratsiya qilish yoki ta'mirlash uchun xizmat ko'rsatish bo'limiga murojaat qiling.



Quyidagilardan birortasi sodir bo'lgan holda mahsulotni darhol elektr tarmog'idan uzing va mahalliy xizmat ko'rsatish bo'limiga murojaat qiling.

- Mahsulot zarba ta'sirida qolganda
- Mahsulotga zarar yetganda
- Mahsulotdan tutun yoki notabiiy hid chiqqanda
- Begona buyumlar mahsulotga kirib qolganda

Aks holda, bu yong'in yoki elektr toki urishiga olib kelishi mumkin.



Agar televizordan uzoq muddat foydalanishni rejalashtirmasangiz, uni o'zgaruvchan tok tarmog'i rozetkasidan uzib qo'ying. Changlarning to'planishi yong'in xavfini keltirib chiqarishi va izolyatsiyaning yemirilishi elektr tokining ortiqcha sarfiga, zarbiga va yong'inga olib kelishi mumkin.

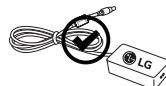


Jihozga suyuqliklar tomib turmasligi yoki sachramasligi hamda vaza singari suyuqlik bilan to'ldirilgan buyumlar jihaz ustiga qo'yilmasligi kerak.

Agar ushbu mahsulot moy yoki moyli tuman ta'siriga uchrashi mumkin bo'lsa, uni devorga o'rnatmang. Bu mahsulotni buzishi va uning tushib ketishiga sabab bo'lishi mumkin.



Agar suv yoki boshqa modda (AC adapteri, quvvat simi, TV kabi) mahsulotga kirs, quvvat simini ajratib va darhol xizmat ko'rsatish markaziga murojaat qiling. Aks holda bu yong'in yoki elektr toki urishiga olib kelishi mumkin.



Faqatgina LG Electronics tomonidan tasdiqlangan AC adapteri va quvvat simidan foydalaning. Aks holda bu yong'in, elektr toki urishi, noto'g'ri ishlash yoki mahsulot deformatsiyasiga olib kelishi mumkin.



AC adapteri yoki quvvat simini hech qachon qismlarga ajratmang. Bu yong'in yoki elektr toki urishiga olib kelishi mumkin.



Adapterga har qanday tashqi zarbaning oldini olish uchun undan foydalanayotganda ehtiyot bo'ling. Tashqi zarba adapterga shikast yetkazishi mumkin.

#### ⚠ EHTIYOT BO'LING



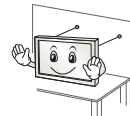
Mahsulotni radio to'qlinlar ta'siri yo'q joylarga o'rnatning.



Antenna tushib ketgan holda uning elektr simlari ustiga tushishi oldini olish uchun tashqi antenna va elektr simlari orasida yetarlicha masofa bo'lishi kerak. Bu elektr toki urishiga olib kelishi mumkin.



Mahsulotni mustahkam bo'lmagan tokcha yoki qiya yuzalar kabi joylarga o'rnatmang. Shuningdek, tebranish mavjud joylarga yoki mahsulotni mustahkam o'rnatish imkoni bo'lmagan joylarga ham o'rnatishdan saqlaning. Aks holda, mahsulot tushib ketishi yoki ag'darilib ketishi, bu esa o'z navbatida mahsulotga shikast yetishiga yoki shaxsiy zarar xavfiga olib kelishi mumkin.



Agar siz televizorni tayanchga o'rnatmoqchi bo'lsangiz, mahsulotning ag'darilib ketishi oldini olish bo'yicha choralar ko'rishingiz kerak bo'ladi. Aks holda, televizor tushib ketishi, bu esa shaxsiy zarar xavfiga olib kelishi mumkin.

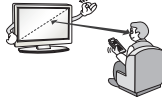
Agar siz mahsulotni devorga o'rnatmoqchi bo'lsangiz, VESA (Videoelektronikasi Standartlashtirish Uyushmasi) standartiga mos keladigan o'rnatish moslamasini (ixtiyoriy qismlarni) mahsulotning orqa tarafiga mahkamlang. Televizorni devorga mahkamlangan tayanchdan (ixtiyoriy qismlardan) foydalangan holda o'rnatishda uning tushib ketmasligi uchun mustahkam qotiring.

Faqat ishlab chiqaruvchi tomonidan tavsiya etilgan qo'shimcha qism va qurilmalardangina foydalaning.

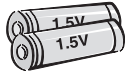


Antennani o'rnatishda malakali xizmat ko'rsatuvchi texnik xodim bilan maslahatlashing.

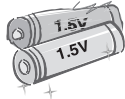
Malakali texnik tomonidan o'rnatilmagan hollarda yong'in yoki elektr toki zarbi havfi yuzaga kelishi mumkin.



Biz televizor ko'rganingizda ekran diagonali o'lchamining 2 barobaridan 7 barobarigacha bo'lgan masofa saqlashingizni tavsiya qilamiz. Televizorni uzoq vaqt davomida ko'rish ko'zning xiralashishiga olib kelishi mumkin.



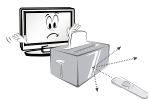
Batareyaning faqat maxsus turidan foydalaning. Aks holda, masofadan boshqarish pultiga shikast yetkazishi mumkin.



Yangi batareyalarni eski batareyalar bilan aralash o'rnatmang. Bu batareyalarning haddan ziyod qizib ketishi va natijada oqishiga olib kelishi mumkin.

Batareyalarni ortiqcha issiqlik ta'sirida qoldirmaslik lozim. Masalan, to'g'ridan-to'g'ri tushadigan quyosh nurlari, ochiq otashgoh va elektr isitgichlardan uzoqroq saqlang.

Zaryadlovchi qurilmaga zaryadlanmaydigan batareyalarni joylashtirmang.



Masofadan boshqarish pulti va uning sensori orasida to'siqlarning yo'qligiga ishonch hosil qiling.



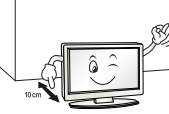
Tashqi/ichki yoritgichlar, quyosh nurlari, fluoressent yoritgichlar tufayli masofadan boshqarish pulti signaliga qarshi to'siqlar hosil bo'lishi mumkin. Agar bunday holat sodir bo'lsa, yoritgichni o'chiring yoki ko'rish sohasini qorong'ilashtiring.



Video o'yinlar pristavkasi kabi tashqi qurilmalarni ulaganda bog'lovchi kabellarning yetarli darajada uzunligiga ishonch hosil qiling. Aks holda, mahsulot tushib ketishi, bu esa, shaxsiy zarar xavfiga yoki mahsulotga zarar yetishiga olib kelishi mumkin.



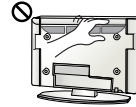
Elektr manbaiga ulash shnurini rozetkaga ulash yoki rozetkadan uzish orqali mahsulotni yoqmag'o'chirmang. (Vilkadan yoqish va o'chirish vositasi sifatida foydalanmang). Aks holda, bu mexanik nosozlikka yoki elektr toki urishiga olib kelishi mumkin.



Mahsulotning haddan ziyod qizib ketishining oldini olish uchun quyidagi o'rnatish bo'yicha ko'rsatmalarga amal qiling.

- Mahsulot va devor orasidagi masofa kamida 10 sm bo'lishi kerak.
- Mahsulotni havo aylanmasi yo'q joylarga (masalan, kitob javoni yoki devoriy shkafga) o'rnatmang.
- Mahsulotni gilam yoki divan yostig'iga o'rnatmang.
- Havo aylanish tirqishining dasturxon yoki parda bilan to'silib qolmaganligiga ishonch hosil qiling.

Aks holda, bu yong'in chiqishiga olib kelishi mumkin.



Uzoq vaqt davomida televizor ko'rish vaqtida havo aylanish tirqishlariga tegib ketmaslikka e'tibor bering, chunki havo aylanish tirqishlari issiq bo'lishi mumkin. Bu mahsulotning ishlashi yoki ishlash samaradorligiga ta'sir ko'rsatmaydi.

Qurilma shnurini vaqti-vaqti bilan tekshirib boring va agar unda nosozlik yoki eskilik alomatlari paydo bo'lsa, uni rozetkadan uzing, qurilmadan foydalanishni to'xtating va vakolatli texnik xodim yordamida shnurni xuddi shunday yangi shnur bilan almashtiring.



Vilka kontaktlari yoki rozetkada chang to'planishiga yo'l qo'ymang. Bu yong'in xavfini keltirib chiqarishi mumkin.



Quvvat manbaiga ulash shnurini bukish, ezish, eshikka qisib qo'yish yoki ustidan yurish kabi jismoniy yoki mexanik ta'sirlardan himoya qiling. Vilkalar, rozetkalar va qurilmaga shnur ulangan nuqtalarga alohida e'tibor bering.



Panelni qo'l yoki tirnoq, qalam yoki ruchka kabi o'tkir narsalar bilan qattiq bosmang yoki uning ustini tirnamang, chunki bu ekranga zarar yetishiga olib kelishi mumkin.



Uzoq vaqt davomida ekranga tegib turish yoki barmog'ingiz/ barmoqlaringizni uning ustiga qo'yib turishdan saqlaning. Aks holda, bunday qilish ekranning vaqtinchalik yoki butunlay buzilishiga yoki tasvirlarning noto'g'ri namoyishiga olib kelishi mumkin.



Mahsulot yoki uning qismlarini tozalaganda avval uni elektr tarmog'idan uzing va yumshoq latta bilan arting. Ortiqcha kuch ishlatish tiralishlarning hosil bo'lishi yoki asl rangining yo'qolishiga olib kelishi mumkin. Suv bilan tozalamang yoki ho'l latta bilan artmang. Hech qachon oyna tozalovchilar, avtomobillar uchun yoki sanoatda qo'llaniladigan yaltiratuvchilar, abraziv materiallar yoki mum, yoqilg'i, spirt kabilardan foydalanmang; bular mahsulot va uning paneliga zarar yetkazishi mumkin.

Aks holda, bu yong'in chiqishi, elektr toki urishi yoki mahsulotga zarar yetishi (deformatsiyalanishi, chirishi)ga sabab bo'lishi mumkin.

Ushbu qurilma devordagi o'zgaruvchan tok rozetkasiga ulangan holda bo'lar ekan, hattoki siz ushbu qurilmani yoqqich/o'chirgichdan o'chirganingizda ham u quvvat manbaidan uzilmaydi.



Kabelni rozetkadan uzishda vilkani ushlang va vilkadan tortgan holda uni rozetkadan sug'urib oling. Quvvat manbaiga ulash shnurini rozetkadan uzish uchun shnurdan tortmang, chunki bu xavfli bo'lishi mumkin.



Mahsulotni siljitishda avval uning o'chirilganligiga ishonch hosil qiling. Keyin elektr tarmog'iga ulash kabellari, antenna kabellari va barcha ulovchi kabellarni uzing. Televizor yoki quvvat manbaiga ulash shnuriga zarar yetishi mumkin, bu esa yong'in chiqishi xavfini vujudga keltirishi yoki elektr toki urishiga olib kelishi mumkin.



Mahsulotni siljitish yoki qadoq qutisidan bo'shatishda juft bo'lib ishlang, chunki mahsulot og'ir. Aks holda, bu shikastlanishga olib kelishi mumkin.



Mahsulotning ichki qismlarini tozalash uchun yiliga bir marta xizmat ko'rsatish bo'limiga murojaat qiling. Yig'ilgan changlar mexanik nosozliklarga olib kelishi mumkin.



Barcha turdagi xizmat uchun malakali xizmat ko'rsatuvchi xodimlarga murojaat qiling. Jihoz biror tarzda nosoz holatga kelgan, masalan, elektr tarmog'iga ulash shnuri yoki vilkasiga zarar yetgan, jihaz ustiga suyuqlik to'kilgan yoki buyumlar tushib ketgan, jihaz yomg'ir yoki namlikda qolgan, yaxshi ishlamayotgan yoki tushirib yuborilgan hollarda texnik xizmat ko'rsatish talab qilinadi.



Agar mahsulotga tegilganda sovuqdek tuyulsa, u yoqilganda ozgina millitlash bo'lishi mumkin. Bu tabiiy holdir, mahsulotda hech qanday muammo mavjud emas.

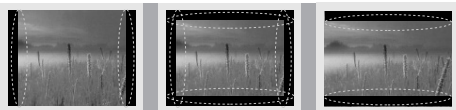


Panel ikki milliondan olti milliongacha bo'lgan piksellardan iborat bo'lgan yuqori texnologiyali displey mahsulotidir. Siz panelda o'lchami 1 ppm bo'lgan kichkina qora nuqtalarni va/yoki yorqin rangdagi (qizil, ko'k yoki yashil) nuqtalarni ko'rishingiz mumkin. Bu mahsulotning noto'g'ri ishlayotganligini bildirmaydi va ishlash samaradorligiga va mahsulot ishonchligiga ta'sir ko'rsatmaydi. Ushbu hodisa boshqalarning mahsulotlarida ham sodir bo'lishi mumkin va buning uchun ular almashtirib yoki xarajatlar qoplab berilmaydi.



Ko'rish burchagiga qarab (chap/o'ng/yuqori/past) paneldagi ravshanlik va ranglar farq qilishi mumkin.

Bu hodisa panelning o'ziga xos xususiyatlari tufayli sodir bo'ladi. Bu ishlash samaradorligi bilan bog'liq emas va uning noto'g'ri ishlayotganligini anglatmaydi.



Muallaq tasvirlarning (masalan, efriga uzatlayotgan kanal logotipi, ekran menyusi video o'yinlardagi sahnalar) uzoq vaqt namoyishi tkeyingi tasvir namoyishida oldingi tasvirning saqlab qolinishi ga olub keluvchi ekran nosozligiga olib kelishi mumkin. Keyingi tasvir namoyishida oldingi tasvir saqlanib qolmasligi kafolatlanmagan. Televizoringiz ekranida uzoq vaqt davomida (LCD uchun 2 soatdan ko'proq, Plazma uchun 1 soatdan ko'proq) harakatsiz tasvirning namoyish qilinishiga yo'l qo'ymang.

Yana 4:3 nisbatda uzoq vaqt davomida televizor ko'rilgan hollarda ham panel chetlarida qoldiq tasvirlar hosil bo'lishi mumkin. Ushbu hodisa boshqalarning mahsulotlarida ham sodir bo'lishi mumkin va buning uchun ular almashtirib yoki xarajatlar qoplab berilmaydi.

### Hosil qilingan ovoz

"Qarsillovchi" shovqin: Televizor ko'rish yoki o'chirish vaqtida chiqadigan qarsillovchi shovqin harorat va namlik tufayli plastik materiallarining qisqarishi orqali hosil qilinadi. Bu harorat natijasida deformatsiyalanish talab qilinadigan mahsulotlar uchun tabiiy hol hisoblanadi. Elektr zanjirining guvillashi/panelning g'o'ng'illashi: Mahsulotni ishlatish uchun katta miqdordagi elektr toki bilan ta'minlovchi yuqori tezlikda o'zgaruvchi zanjir tomonidan sezilsiz shovqin hosil qilinadi. U mahsulotga turiga bog'liq.

Ushbu hosil qilingan ovoz mahsulotning ishlash samaradorligiga va uning ishonchligiga ta'sir ko'rsatmaydi.

TV yonida yuqori voltli elektr mollardan foydalanmang(masalan, elektr chivintutqich). Bu mahsulotning noto'g'ri ishlagiga olib kelishi mumkin.

## 3D tasvirlarni ko'rish (Faqat 3D rusumlar uchun)

### ! OGOHLANTIRUV

#### Ko'rish muhiti

- Ko'rish vaqti
  - 3D mazmuni ko'rganda har soatda 5-15 daqiqa tanaffus qiling. 3D mazmuni uzoq vaqt davomida ko'rish bosh og'riishi, bosh aylanishi, ortiqcha charchoq yoki ko'zlarining toliqishiga olib kelishi mumkin.

#### Yorug'likka sezgirlik yoki surunkali xastalik bilan og'rganlar

- Ayrim foydalanuvchilar mitillovchi yorug'lik yoki 3D mazmundagi o'zgacha t'asirga uchraganlarida xastalik xuruji yoki boshqa nojo'ya ta'sirga uchrashlari mumkin.
- Ko'nglingiz ayniyotgan bo'lsa, homilador bo'lsangiz va/yoki epilepsiya, yurak urishining buzilishi, qon bosimi xastaliklari kabi surunkali xastaliklar bilan kasallangan bo'lsangiz, 3D videolarni ko'rmang.
- Stereo ko'rlik yoki stereo anomaliyadan aziyat chekuvchilarga 3D mazmun tavsiya qilinmaydi. Tasvirlarning ikkilanishi yoki noqulayliklarni his qilishlari mumkin.
- Agar sizda g'ilaylik, ambiopiya (ko'rish qobiliyatining kuchsizligi) yoki astigmatizm mavjud bo'lsa, sizda ranglarning darajasini sezish bo'yicha muammolar bo'lishi va tasvirlarning ikkita ko'rinishi tufayli tez charchashingiz mumkin. O'rtacha katta yoshdagi odamga nisbatan tez-tez tanaffus qilish tavsiya qilinadi.
- Agar sizning o'ng va chap ko'zlaringizning ko'rish qobiliyatlari har xil bo'lsa, 3D mazmuni ko'rishdan avval ko'rish qobiliyatingizni tekshirtiring.

#### 3D mazmuni ko'rishni to'xtatishni yoki bunday kontentlarni ko'rmaslikni talab qiluvchi alomatlar

- Uyqusizlik, ko'p ishlash yoki spirtli ichimlik iste'mol qilish tufayli charchoqni his qilgan vaqtlaringizda 3D mazmuni ko'rmang.
- Bunday belgilar paydo bo'lgan vaqtlarda 3D mazmuni ko'rishni to'xtatish va ushbu belgilar yetarlicha kamayguncha dam oling.
  - Bunday belgilar to'xtovsiz ravishda paydo bo'lgan hollarda shifokor bilan maslahatlashing. Bunday belgilarga bosh og'rig'i, ko'z soqqasining og'riishi, bosh aylanishi, ko'ngil aynishi, yurakning tez urishi, tasvirning chaplanishi, noqulaylikni his qilish, tasvirlarning ikkita ko'rinishi, ko'rishning noqulayligi yoki charchoq kabilar kiradi.

## ⚠ EHTIYOT BO'LING

### Ko'rish muhiti

- Ko'rish masofasi
  - 3D mazmuni ko'rayotganda ekran diagonali uzunligidan kamida ikki barobar ko'p masofani saqlang. 3D mazmuni ko'rayotganda o'zingizni noqulay his qilsangiz, televizordan yanada uzoqlashing.

### Ko'rish yoshi

- Go'daklar/Bolalar
  - 6 yoshdan kichik bo'lgan bolalar tomonidan 3D mazmundan foydalanish/3D mazmuni ko'rish taqiqlanadi.
  - 10 yoshdan kichik bolalarda ortiqcha ta'sirlanish va ortiqcha hayajonlanish sodir bo'lishi mumkin, chunki ularda ko'rish tizimining rivojlanish bosqichi tugallanmagan bo'ladi, (masalan: ekranga tegish yoki uning ustiga sakrashga bo'lgan urinish. 3D mazmuni ko'rayotgan bolalarni maxsus nazorat qilish va ularga alohida e'tibor berish talab qilinadi.
  - Bolalarda 3D tasvirlarning ko'proq darajadagi binokulyar nomuvofiqlik sodir bo'ladi, chunki ularda ko'zlar orasidagi masofa kattalarnikiga qaraganda qisqaroqdir. Shuning uchun ular kattalarga nisbatan bir xil 3D tasvirni ko'proq darajadagi stereoskopik ahamiyat bilan qabul qiladilar.
- O'smirlar
  - Yoshi 19 dan kichikroq bo'lgan o'smirlar 3D mazmundagi yorug'likdan ta'sirlanish tufayli ortiqcha sezgirlikni namoyish qilishlari mumkin. Ularga charchagan vaqtlarida 3D mazmuni uzoq vaqt davomida ko'rishdan o'zlarini tiyishlarini maslahat bering.
- Keksalar
  - Kexsa yoshdagilar yoshlarga nisbatan kamroq darajadagi 3D effektlarni qabul qilishlari mumkin. Televizorga tavsiya qilingan masofaga qaraganda yaqinroq o'tirmang.

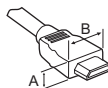
### 3D ko'zoynaklaridan foydalanishdagi ehtiyot choralari

- Albatta LG 3D ko'zoynaklardan foydalaning. Aks holda 3D videolarni to'g'ri ko'rolmasligingiz mumkin.
- O'zingizning oddiy ko'zoynaklaringiz, quyosh nurlaridan himoyalovchi ko'zoynaklar yoki himoya ko'zoynaklari o'niga 3D ko'zoynaklardan foydalanmang.
- O'zgartirilgan 3D ko'zoynaklardan foydalanish ko'zlarning toliqishi yoki tasvir buzilishiga olib kelishi mumkin.
- 3D ko'zoynaklaringizni haddan tashqari past yoki yuqori haroratlarda saqlamang. Bu deformatsiyaga olib kelishi mumkin.
- 3D ko'zoynaklar nozik va osongina tiraladi. Linzalarni artganda doimo yumshoq, toza lattadan foydalaning. 3D ko'zoynaklarning linzalarini o'tkir narsalar bilan tirnamang yoki kimyoviy moddalar bilan tozalang/ artmang.

## Tayyorlash

### ⚠ ESLATMA

- Agar TV zavoddan yuborilgandan keyin birinchi marta yoqilgan bo'lsa, TVning initsializatsiyasi bir necha daqiqa vaqtni olishi mumkin.
- Ko'rsatilgan tasvir televizoringizdagi farqlanishi mumkin.
- Televizoringizdagi OSD (display ekrani) ushbu qo'llanmada ko'rsatilganidan biroz farq qilishi mumkin.
- Mavjud menyular va parametrlar kirish manbasi yoki siz foydalanayotgan mahsulot rusingizdagi farq qilishi mumkin.
- Kelajakda ushbu televizorga yangi funksiyalar qo'shilishi mumkin.
- Elektr quvvati iste'molini kamaytirish uchun ushbu televizor kutish rejimiga qo'yilishi mumkin. Agar televizor ma'lum vaqt ko'rilmasa, u o'chirib qo'yilishi kerak, chunki bu quvvat iste'molini kamaytiradi.
- Tasvirning ravshanlik darajasi kamaytirilsa, foydalanish vaqtidagi quvvat iste'moli anchagina kamaytirilishi mumkin va bu umumiy foydalanish xarajatlarni kamaytiradi.
- Mahsulotingiz bilan yetkazib beriladigan buyumlar rusinga bog'liq ravishda turlicha bo'lishi mumkin.
- Mahsulot xususiyatlari yoki ushbu qo'llanma mazmuni mahsulot funksiyalarining yangilanishi tufayli avvaldan ogohlantirishsiz o'zgartirilishi mumkin.
- Eng maqbul darajada ulanish uchun HDMI kabellari va USB qurilmalari qalinligi 10 mmdan, kengligi 18 mmdan kamroq bo'lgan uyachalarga ega bo'lishlari kerak. USB kabeli yoki USB xotira kartasi televizoringizdagi USB portiga mos kelmagan hollarda USB 2.0 ga mos uzaytirma kabeldan foydalaning.



\*A ≤ 10 mm

\*B ≤ 18 mm

- HDMI logotipi yopishtirilgan sertifikatlangan kabeldan foydalaning.
- Agar sertifikatlangan HDMI kabelidan foydalanmasangiz, ekran namoyish qilmasligi yoki ulanish xatoligi yuz berishi mumkin. (Tavsiya qilingan HDMI kabeli turlari)
  - Yuqori tezlikdagi HDMI®/TM kabeli (3 m yoki undan qisqa)
  - Ethernet-ga ega bo'lgan yuqori tezlikdagi HDMI®/TM kabeli (3 m yoki undan qisqa)

### ⚠ EHTIYOT BO'LING

- Xavfsizlik va mahsulotning xizmat ko'rsatish davomiyligini kafolatlash uchun tavsiya qilinmagan buyumlardan foydalanmang.
- Tavsiya qilinmagan buyumlardan foydalanish orqali yetkazilgan har qanday zarar yoki shikastlanishlar ishlab chiqaruvchi kafolati bilan qoplanmaydi.
- Ayrim rusinglarning ekraniga yuqqa parda yopishtirilgan bo'lib, ushbu parda olib tashlanmasligi kerak.

- Tayanchni TVga mahkamlashda ekranni tiralishlardan himoya qilish uchun ekranni yumshoq stol yoki tekis yuzaga qaratgan holda qo'ying.
- Burama mixlarning to'g'ri kiritilganligi va mahkam qotirilganligiga ishonch hosil qiling. (Agar ular yetarli darajada mahkam qotirilmagan bo'lsa, TV o'rnatilgandan keyin oldinga qulab ketishi mumkin.) Ortiqcha ko'p kuch ishlatmang yoki burama mixlarni ortiqcha qotirib yubormang; aks holda burama mix shikastlanishi va to'g'ri qotirilmasligi mumkin.

## Alohida xarid

Alohida xarid qilinadigan buyumlar ro'yxati sifatini yaxshilash maqsadida hech qanday ogohlantirishsiz almashtirilishi yoki o'zgartirilishi mumkin.

Ushbu buyumlarni xarid qilish uchun o'z dilingizga murojaat qiling. Ushbu qurilmalar faqat ma'lum rusumlardagina ishlaydi. Rusum nomi yoki tuzilishi mahsulot funksiyalarining yangilanishi, ishlab chiqaruvchining vaziyati va ko'rsatmalariga asoslangan holda o'zgartirilishi mumkin.

(Rusumga qarab)

<b>AG-F***</b> 3D kino ko'zoynaklari	<b>AN-MR600</b> Sehrlil masofadan boshqarish puliti	<b>AN-VC550</b> Smart Kamera
<b>AG-F***DP</b> Dual play ko'zoynaklari	LG Audio qurilmasi	<b>AN-WF500</b> Wi-Fi/Bluetooth himoya uskunasi

\* Ba'zi modellar uchun Magic Remote yoki LG Audio qurilmadan foydalanish uchun Wi-Fi/Bluetooth apparat kalitini talab etiladi.

\* Wi-Fi/Bluetooth apparat kalitini qo'llovchi qurilmalar modelga bog'liq holda farq qiladi.

## Texnik ta'mirlash

### Televizorni tozalash

Eng yuqori sifatli namoyishni ta'minlash va mahsulotning xizmat ko'rsatish davomiyligini uzaytirish uchun televizoringizni muntazam ravishda tozalab boring.

- Eng avval Televizor o'chirganligingiz va quvvat manbaiga ulash shnuri hamda boshqa barcha kabellarni uzib qo'yganligingizga ishonch hosil qiling.
- Televizorni uzoq vaqt davomida foydalanilmagan holda qoldirilganda chaqmoq yoki kuchlanishdagi sakrashlar natijasida yetkazilishi mumkin bo'lgan zararining oldini olish uchun quvvat manbaiga ulash shnurini rozetkadan uzib qo'ying.

### Ekran, rama, korpus va peshtaxta

Chang yoki yengil kirlarni ketkazish televizor yuzasini quruq, toza va yumshoq latta bilan arting.

Asosiy kirlarni ketkazish televizor yuzasini toza suv yoki yumshoq kir yuvish vositasi eritmasi bilan namlangan yumshoq lattada arting. Keyin darhol quruq latta bilan artib yuboring.

- Hamma vaqt ekranga tegib turishdan saqlanang, chunki bu ekranga zarar yetkazishi mumkin.
- Ekran yuzasini tirnog'ingiz yoki o'tkir buyumlar bilan siljitmang, ishqalamang va unga tegib ketmang, chunki bu ekran tiralishiga va tasvir buzilishiga olib kelishi mumkin.
- Kimyoviy moddalardan foydalanmang, chunki bu mahsulotga zarar yetkazishi mumkin.
- Ekran yuzasiga suyuqlik sepmang. Televizor ichiga suvning kirishi yong'in, elektr toki urishi yoki qurilmaning noto'g'ri ishlashiga olib kelishi mumkin.

### Quvvat manbaiga ulash shnuri

Quvvat manbaiga ulash shnuridagi to'plangan changlar yoki kirlarni muntazam ravishda tozalab boring.

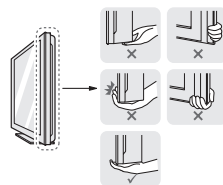
## Televizorni ko'tarish va siljitish

Iltimos, televizorning turi va hajmidan qat'iy nazar televizorning timalishi yoki unga zarar yetishi xavfining oldini olish va xavfsiz tarzda tashish uchun quyidagi maslahatlarga amal qiling.

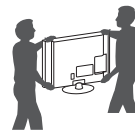
- Televizorni dastlab olib kelingan quti yoki qadoqlash materialiga solingan holda siljitish tavsiya qilinadi.
- Televizorni siljitish yoki ko'tarishdan avval quvvat manbaiga ulash shnuri va barcha kabellarni uzing.
- Televizorni ushlab turganda unga zarar yetishi oldini olish uchun uning ekrani sizga teskari qarab turgan bo'lishi kerak.



- Televizor korpusining yuqori va quyi qismlarini mahkam ushlang. Shaffof qismi, dinamik yoki dinamikning to'rtli qismidan ushlamaganligingizga ishonch hosil qiling.



- Katta televizorlarni tashish uchun kamida ikki kishi bo'lishi kerak.
- Televizor qo'lda tashilgan vaqtda uni quyidagi tasvirda ko'rsatilgani kabi ushlang.



- Televizorni tashish vaqtida uni zarbalar yoki ortiqcha tebranishlar ta'siriga qo'ymang.
- Televizorni tashish vaqtida uni vertikal holatda ushlang, hech qachon televizorni yon tomonga burmang yoki chapga yoki o'ngga qiylatmang.

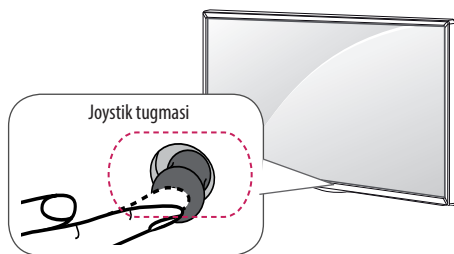
- Rama shassilarining bukilishi/egilishiga olib keluvchi ortiqcha bosim ishlatmang, chunki bu ekranga zarar yetkazishi mumkin.
- Televizor bilan muomala qilganda turtib chiqqan joystik tugmasini shikastlamalik uchun ehtiyot bo'ling.

### ⚠ EHTIYOT BO'LING

- Hamma vaqt ekranga tegib ketishdan saqlaning, chunki bu ekran buzilishiga olib kelishi mumkin.
- Kabellarni ushlab moslamalaridan ushlagan holda televizorni siljitmang, chunki kabellarni ushlab moslamalari sinishi va bu televizorga shikast yetkazishiga olib kelishi mumkin.

## Joystik tugmasidan foydalanish

Tugmani bosish yoki joystikni chapga, o'ngga, yuqoriga yoki pastga surish orqali televizorni boshqarishingiz mumkin.



### Asosiy funksiyalar

	Yoqish	Televizor o'chirilgan bo'lganda, barmog'ingizni joystik tugmasiga qo'ying va uni bir marta bosing.
	O'chirmoq	Televizor yoqilgan bo'lganda, barmog'ingizni joystik tugmasiga qo'ying va uni bir necha soniya davomida bir marta bosing. Barcha ishlayotgan ilovalar yopiladi, va har qanday amaldagi yozib olish to'xtatiladi.
	Ovozni boshqarish	Agar barmog'ingizni joystik tugmasi ustiga qo'yib uni chapga yoki o'ngga sursangiz, istagan ovoz balandligi darajasiga sozlashingiz mumkin.
	Kanallar boshqaruvi	Agar barmog'ingizni joystik tugmasi ustiga qo'yib uni yuqoriga yoki pastga sursangiz, istalgan saqlangan kanallardan biriga o'tishingiz mumkin.

## Menyuni sozlash

Televizor yoqilgan bo'lganda, joystik tugmasini bir marta bosing. Joystik tugmasini yuqoriga, pastga, chapga yoki o'ngga surish orqali menyularni sozlab olishingiz mumkin.

	Televizorni o'chiradi.
	Ekranni tozalaydi va televizor ko'rish rejimiga qaytaradi.
	Kirish manbasini o'zgartiradi.
	Tezkor parametrlarga kiradi.

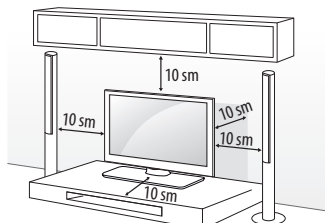
### ⚠ ESLATMA

- Barmog'ingiz joystik tugmasi ustida bo'lganda va uni yuqoriga, pastga, chapga yoki o'ngga surganda, joystik tugmasini bosmasligingizga e'tibor bering. Agar avval joystik tugmasini bossangiz, siz ovoz balandligi darajasi va saqlab olingan dasturlarni sozlay olmasiz.

## Stol ustiga o'rnatish

(Ko'rsatilgan tasvir televizoringizdagidan farq qilishi mumkin.)

- 1 Televizorni ko'taring va stolning ustida vertikal holatga keltirgan holda qo'ying.
- Yetarlicha havo aylanib turishi uchun devor bilan televizor orasida (eng kamida) 10 sm masofa qoldiring.



- 2 Quvvat manbaiga ulash shnurini rozetkaga ulang.

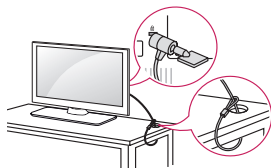
### ⚠ EHTIYOT BO'LING

- Televizorni issiqlik manbalari yaqini yoki ustiga joylashtirmang, chunki bu yong'in yoki boshqa ko'ngilsiz hodisalarni keltirib chiqarishi mumkin.

## Kensington xavfsizlik tizimidan foydalanish

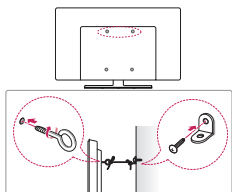
(Ushbu xususiyat barcha modellarda ham mavjud emas.)

• Ko'rsatilgan tasvir televizoringizdagidan farq qilishi mumkin. Kensington xavfsizlik tizimi ulagichi televizorning orqa tarafida joylashgan. O'rnatish va foydalanish to'g'risida qo'shimcha ma'lumotlar olish uchun Kensington xavfsizlik tizimi tomonidan taqdim etilgan qo'llanmaga qarang yoki <http://www.kensington.com> saytiga tashrif buyuring. Kensington xavfsizlik tizimi kabelini televizor va stol orasiga ulang.



## Televizorni devorga mahkamlash

(Ushbu xususiyat barcha modellarda ham mavjud emas.)



1 Teshikli boltlar yoki devorga mahkamlanadigan tayanch va boltlarni televizorning orqa paneliga kiriting va tortib mahkamlang.

• Agar teshikli boltlar o'rnatiladigan joylarda boltlar bo'lsa, avval ularni olib tashlang.

2 Devorga mahkamlanadigan tayanchni boltlar yordamida devorga o'rnatish.

Devorga mahkamlanadigan tayanchni va televizorning orqa panelidagi teshikli boltlarning joylashuv o'rinlarini moslashtiring.

3 Teshikli boltlar va devorga mahkamlanadigan tayanchlarni mustahkam bog'lagich bilan mahkam tortib ulang.

Bog'lagich tekis sirtida gorizontal holatda bo'lishiga ishonch hosil qiling.

### ⚠ EHTIYOT BO'LING

• Bolalarning televizor ustiga tirmashib chiqmasliklari yoki osilmasliklariga ishonch hosil qiling.

### ! ESLATMA

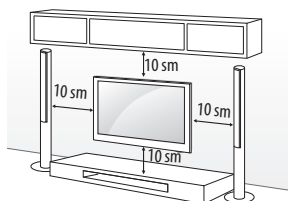
- Televizorni ishonchli tarzda ushlab turish uchun yetarli darajada mustahkam va katta bo'lgan platforma yoki shkafdan foydalaning.
- Tayanch moslamalar, boltlar va bog'lagichlar to'plam ichida yetkazib berilmaydi. Qo'shimcha qurilmalar uchun mahalliy dileringizga murojaat qiling.

## Devorga o'rnatish

Devorga o'rnatiladigan tayanchni televizorning orqa tarafiga ehtiyotlik bilan mahkamlang va uni mustahkam devorga polga perpendikulyar holda o'rnatish. Televizorni boshqa qurilish mollariga birkirishda malakali xodimga murojaat qiling.

LG devorga o'rnatishni malakali mutaxassis tomonidan amalga oshirilishini tavsiya qiladi. Biz LG-ning devorga o'rnatish kronshteynidan foydalanishni tavsiya qilamiz. LG-ning devorga o'rnatish kronshteynini ulangan kabellar bilan joyini o'zgartirish osondir.

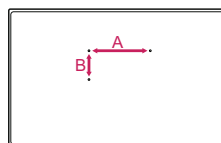
LG-ning devorga o'rnatish kronshteynidan foydalanilmaganda, iltimos, tashqi qurilmalarga ulanish imkoniga ega bo'lgan yetarli joy bilan qurilma devorga mahkam qotirilgan joyda devorga o'rnatish kronshteynidan foydalaning. Qotirilgan devorga o'rnatish kronshteynini o'rnatishdan oldin barcha kabellarni ulash tavsiya qilinadi.



VESA (Videoelektronikani Standartlashtirish Uyushmasi) talablariga javob beruvchi burama mixlar va devorga mahkamlanadigan tayanchdan foydalaning. Devorga o'rnatishda foydalaniladigan to'plam uchun standart o'lchamlar quyidagi jadvalda keltirilgan.

## Alohida xarid (Devorga mahkamlanadigan tayanch)

<b>Rusum</b>	32/43LF59** 32/40/43LF63** 32LF65**	49LF59** 49/55LF63**
<b>VESA (mm) (A x B)</b>	200 x 200	300 x 300
<b>Standart burama mix</b>	M6	M6
<b>Burama mixlar soni</b>	4	4
<b>Devorga mahkamlanadigan tayanch</b>	LSW240B MSW240	LSW350B MSW240
<b>Rusum</b>	55LF59** 49/55LF64** 42/50/55LF65**	
<b>VESA (mm) (A x B)</b>	400 x 400	
<b>Standart burama mix</b>	M6	
<b>Burama mixlar soni</b>	4	
<b>Devorga mahkamlanadigan tayanch</b>	LSW440B MSW240	

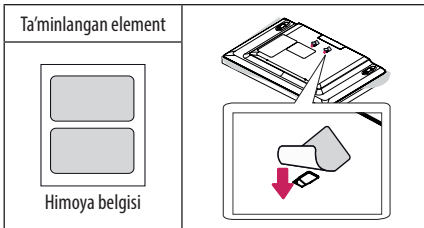


### ⚠ EHTIYOT BO'LING

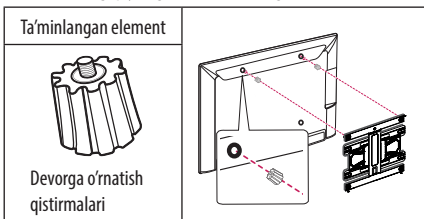
- Televizorni avval elektr manbasidan uzing va keyin siljiting yoki o'rnatgich. Aks holda, elektr toki urishi sodir bo'lishi mumkin.
- Televizorni devorga o'rnatishdan avval tayanchni mahkamlash harakatlarini teskari tartibda bajargan holda tayanchni televizordan ajratib oling.
- Agar televizorni shiftda yoki qiya devorga o'rnatmang, u tushib ketishi va natijada jiddiy zarar yetishi mumkin. LG tavsiya qilgan devorga o'rnatish qurilmasidan foydalaning va uni o'rnatish uchun mahalliy diler yoki malakali xodimlarga murojaat qiling.
- Burama mixlarni haddan tashqari qattiq qotirmang, chunki bu televizorga zarar yetkazishi va berilgan kafolatning bekor qilinishiga olib kelishi mumkin.
- VESA (Videoelektronikani Standartlashtirish Uyushmasi) standartiga mos keladigan burama mixlar va devorga o'rnatish qurilmalaridan foydalaning. Noto'g'ri foydalanish yoki mos bo'lmagan yordamchi qurilmalardan foydalanish oqibatida yetkazilgan har qanday zarar va shikast ishlab chiqaruvchining kafolati bilan qoplanmaydi.

### ! ESLATMA

- VESA (Videoelektronikani Standartlashtirish Uyushmasi) standarti bo'yicha belgilangan burama mixlardan foydalaning.
- Devorga o'rnatishda foydalaniladigan to'plam o'rnatish bo'yicha yo'riqnomani va kerakli qismlarni o'z ichiga oladi.
- Devorga mahkamlanadigan tayanch bilan LG ta'minlamaydi. Qo'shimcha qurilmalar uchun mahalliy dilerga murojaat qilishingiz mumkin.
- Burama mixlarning uzunligi devorga o'rnatish qurilmasiga bog'liq ravishda ravishda farqlanishi mumkin. Kerakli uzunlikagi burama mixlardan foydalaning.
- Qo'shimcha ma'lumotlar olish uchun devorga o'rnatish qurilmasi bilan birga taqdim qilingan qo'llanmaga qarang.
- Devorga o'rnatish kronshteynini o'rnatishda Himoya belgisidan foydalaning. Himoya belgisi tiriqishlarni chang va kirlar to'planib qolishidan himoya qiladi. (Faqat bu elementning quyidagi shakli ta'minlanganda)



- Devorga o'rnatish kronshteynini TVga mahkamlashda TVning vertikal burchagini harakatlantirish uchun devorga o'rnatish qismlarini TVning devorga o'rnatish teshiklariga kiriting. (Faqat bu elementning quyidagi shakli ta'minlanganda)



## Ulanishlar (bildirishnomalar)

Turli tashqi qurilmalarni televizorga ulang va tashqi qurilmani tanlash uchun kirish manbalari rejimini o'zgartiring. Tashqi qurilmani ulash bo'yicha qo'shimcha ma'lumot uchun har bir qurilma foydalanuvchi yo'riqnomasiga qarang.

Ulash mumkin bo'lgan tashqi qurilmalar: HD resiverlar, DVD pleyerlar, videomagnitofonlar, audiotizimlar, USB xotira qurilmalari, kompyuter, o'yin qurilmalari va boshqa tashqi qurilmalar.

### ! ESLATMA

- Tashqi qurilmani ulash jarayoni rusumga bog'liq holda farq qilishi mumkin.
- Tashqi qurilmalarni televizor portlari joylashuv tartibiga bog'liq bo'lmagan holda televizorga ulang.
- Agar siz televizion dasturni DVD yoki videomagnitofon orqali yozib olmoqchi bo'lsangiz, kirish televizion signali televizorga DVD yozib olish qurilmasi yoki videomagnitofon orqali televizorga uzatilayotganiga ishonch hosil qiling. Yozib olish to'g'risida qo'shimcha ma'lumot uchun ulangan qurilma foydalanuvchi yo'riqnomasiga qarang.
- Foydalanish bo'yicha ko'rsatmalar olish uchun tashqi qurilma qo'llanmasiga qarang.
- O'yin qurilmasini televizorga ulash uchun o'yin qurilmasi bilan birga berilgan kabeldan foydalaning.
- Kompyuter rejimida tasvir aniqligi, vertikal namunalar, kontrast yoki ravshanlik bilan bog'liq shovqinlar mavjud bo'lishi mumkin. Agar shovqinlar mavjud bo'lsa, kompyuter chiqishini boshqa tasvir aniqligiga o'zgartiring, yangilanish chastotasini boshqasiga o'zgartiring yoki TASVIR menyusida tasvir aniq bo'lgunicha ravshanlik va kontrastni sozlang.
- Kompyuter rejimida ayrim tasvir aniqligi sozlamalari videokartaga bog'liq ravishda to'g'ri ishlamasligi mumkin.

## Antennani ulash

Televizorni devordagi antenna uyachasiga RF kabeli (75 Ω) bilan ulang.

- 2 tadan ko'proq televizordan foydalanish uchun signal splitteridan foydalaning.
- Agar tasvir sifati yomon bo'lsa, tasvir sifatini yaxshilash uchun signal kuchaytirgichini to'g'ri o'rnatgich.
- Agar antenna ulangan holda tasvir sifati yomon bo'lsa, antennani to'g'ri yo'nalishga qaratishtga harakat qiling.
- Antenna kabeli va konverter qurilma bilan birga berilmaydi.
- Qo'llab-quvvatlanadigan DTV Audio: MPEG, Dolby Digital, Dolby Digital Plus, HE-AAC

## Sun'iy yo'ldosh antenasini ulash

(Faqat sun'iy yo'ldosh modellari uchun)

Televizorni sun'iy yo'ldosh antenasidagi sun'iy yo'ldosh uyachasiga RF kabeli (75 Ω) bilan ulang.

## CI modul ulanishi

(Rusumga qarab)

Raqamli televideniye rejimida shifrlangan (pullik) xizmatlarni ko'ring. Bu funksiyadan hamma mamlakatlarda ham foydalanib bo'lmaydi.

- CI modulining PCMCIA kartasi slotiga to'g'ri yo'nalishda solinganligini tekshiring. Agar modul to'g'ri solinmagan bo'lsa, bu televizor va PCMCIA kartasi slotining buzilishiga olib kelishi mumkin.
- Agar CI+ CAM uzilganda televizor hech qanday video va audioni ko'rsatmasa, Yerusti/Kabel/Sun'iy yo'ldosh xizmatini ko'rsatuvchi operatorga murojaat qiling.

## USB ulanishi

(Rusumga qarab)

Ayrim USB xablari ishlamasligi mumkin. USB xabidan foydalanib, ulangan USB qurilmasi aniqlanmagan hollarda uni to'g'ridan-to'g'ri televizordagi USB IN portiga ulang.

## Euro scart ulanishi

(Rusumga qarab)

Video va audio signallarni tashqi qurilmadan televizorga o'tkazadi. Tashqi qurilmani euro scart kabeli bilan ko'rsatilganidek televizorga ulang.

Joriy kirish rejimi	Chiqish turi	AV1 (TV-chiqish <sup>1</sup> )
Raqamli TV		Raqamli TV
Analog TV, AV		Analog TV
Komponent		
HDMI		

1 TV-chiqish : Analog televizion yoki raqamli televizion signallarni chiqaradi.

- Foydalaniladigan har qanday Euro scart kabeli signallardan himoyalangan bo'lishi kerak.
- 3D tasvir rejimida televizor ko'rganda SCART kabeli orqali faqat 2D signallargina chiqarilishi mumkin. (Faqat 3D modellar)
- Agar raqamli TVda Time Machine funksiyasidan foydalansangiz, TVga chiqish signallari SCART kabeli orqali chiqarilmaydi. (Faqat 3D modellar)

## Boshqa ulanishlar

Televizoringizni tashqi qurilmalarga ulang. Eng yaxshi tasvir va audio sifati uchun tashqi qurilma va televizorni HDMI kabeli bilan ulang. Ayrim alohida kabelar birga berilmaydi.

### ! ESLATMA

- Qo'llab-quvvatlanadigan HDMI Audio formatlari :  
Dolby Digital(32kGs, 44,1kGs, 48kGs),  
DTS(44,1kGs, 48kGs),  
PCM(32kGs, 44,1kGs, 48kGs, 96kGs, 192kGs)  
(Rusumga qarab)

## Masofadan boshqarish pulti

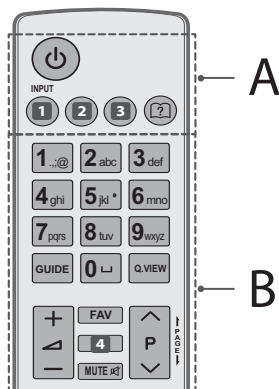
(Rusumga qarab)

Ushbu qo'llanmadagi tavsiflar masofadan boshqarish pultidagi tugmalarga asoslangan. Iltimos, ushbu qo'llanmani diqqat bilan o'qib chiqing va televizordan to'g'ri foydalaning. Bataryalarni almashtirish uchun batareya qo'yish bo'lmasi qopqog'ini oching ⊕ va ⊖ uchlari bo'lma ichidagi yorliqqa mos bo'lgan batareyalar (1,5 V AAA) bilan almashtiring va batareya qo'yish bo'lmasi qopqog'ini yoping. Bataryalarni olib tashlash uchun o'rnatish harakatlarini teskari tartibda bajaring.

### ⚠ EHTIYOT BO'LING

- Eski va yangi bataryalarni aralash holda o'rnatmang, chunki bu masofadan boshqarish pultiga zarar yetkazishi mumkin.
- Masofadan boshqarish pulti barcha sotish bozorlarida taqdim etilmaydi.

Masofadan boshqarish pultini televizordagi masofadan boshqarish sensoriga yo'naltirganligingizga ishonch hosil qiling.



## A

**QUVVAT** Televizorni yoqadi yoki o'chiradi.

**1 INPUT** Ma'lumot manbasini o'zgartiradi. (Rusumga qarab)

**1 INPUT** Ma'lumot manbasini o'zgartiradi. (Rusumga qarab)

**2 Q. MENU / Parametrlar** Tezkor parametrlarga kiradi. (Rusumga qarab)

**2 SETTINGS** Tezkor parametrlarga kiradi. (Rusumga qarab)

**3 RATIO** Tasvir o'lchamini o'zgartiradi. (Rusumga qarab)

**3 INFO** Joriy dastur va ekran to'g'risidagi ma'lumotni ko'rsatadi. (Rusumga qarab)

**2 (Foydalanuvchi yo'riqnomasi)** Foydalanuvchi yo'riqnomasini ko'rsatadi.

## B

**Raqamli tugmalar** Raqamlarni kiritadi.

**GUIDE** Teleko'rsatuvlar dasturini ko'rsatadi.

**L (Bo'sh joy)** Ekrandagi klaviyatura bo'sh joyini ochadi.

**Q.VIEW** Avvalgi ko'rilgan kanalga qaytadi.

**+ / -** Ovoz balandligi darajasini sozlaydi.

**FAV** Sizning sevimli kanallariz ro'yxatiga kiradi.

**4 INFO** Joriy dastur va ekran to'g'risidagi ma'lumotni ko'rsatadi. (Rusumga qarab)

**4 3D** 3D videolarni ko'rish uchun foydalaniladi. (Rusumga qarab)

**MUTE** Barcha ovozlarni o'chiradi.

**^ P v** Saqlab olingan dasturlar bo'ylab o'tadi.

**← PAGE →** Avvalgi yoki keyingi ekranga o'tkazadi.

## C

**RECENT** Avvalgi tarixni ko'rsatadi.

**5 UY** Uy menyusiga kiradi. (Rusumga qarab)

**5 SMART** Uy menyusiga kiradi. (Rusumga qarab)

**MY APPS** Ilovalar ro'yxatini ko'rsatadi.

**Yo'naltirish tugmalari (yuqoriga/pastga/chapga/o'ngga)**

Menyular yoki parametrlar bo'ylab ko'rish imkonini beradi.

**OK** Menyular yoki parametrlarni tanlaydi va siz kiritgan ma'lumotlarni tasdiqlaydi.

**BACK** Avvalgi holatga qaytadi.

**LIVE MENU** Tavsia etilgan, Dastur, Izlash va Yozib olinganlarning ro'yxatini ko'rsatadi. (Rusumga qarab)

**EXIT** Ekrandagi tasvirlarni tozalaydi va televizor ko'rish rejimiga qaytaradi.

## D

**6 Rangli tugmalar** Bular ayrim menyulardagi maxsus funksiyalarga kiradi.

**(Qizil):** Qizil, **(Yashil):** Yashil, **(Sariq):** Sariq, **(Ko'k):** Ko'k

**TELEMATN tugmalari (TEXT, T.OPT)** Ushbu tugmalardan telematnlar uchun foydalaniladi.

**LIVE TV** LIVE TV (Jonli TV) ga qaytadi

**APP/\*** MHP (Multimedia uy platformasi) televizori menyusini manbasini tanlaydi. (Rusumga qarab)

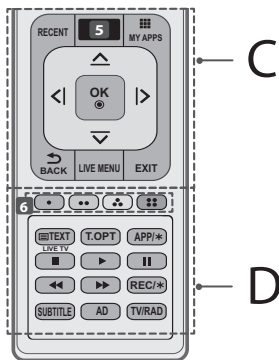
**Boshqaruv tugmalari (Time Machine Ready, SmartShare)** Premium tarkiblar, Time Machine Ready (Vaqt mashinasi) yoki SmartShare (SMART ulashish) menyularini yoki SIMPLINKga mos bo'lgan quurilmalarni (USB, SIMPLINK yoki Time Machine Ready) boshqaradi.

**REC/\*** Yozib olishni boshlaydi va yozib olish menyusini ekranga chiqaradi. (faqat Time Machine Ready-ni qo'llab-quvvatlovchi model) (Rusumga qarab)

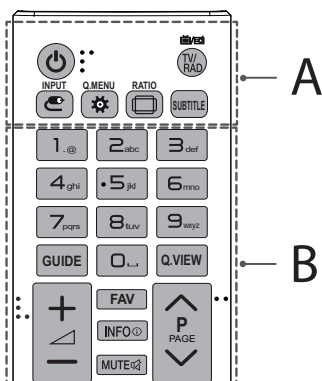
**SUBTITLE** O'zingiz yoqtirgan subtitrni raqamli rejimda namoyon qiladi.

**AD** AD tugmasini bosgan holda audio bayonlar funksiyasi yoqiladi.

**TV/RAD** Radio, TV va DTV dasturini tanlaydi.



(Rusumga qarab)



## A

**⏻ (QUVVAT)** Televizorni yoqadi yoki o'chiradi.

**TV/RAD** Radio, TV va DTV dasturini tanlaydi.

**📡 INPUT** Ma'lumot manbasini o'zgartiradi.

**⚙️ Q. MENU** Tezkor parametrlarga kiradi.

**📺 RADIO** Tasvir o'lchamini o'zgartiradi.

**SUBTITLE** O'zingiz yoqtirgan subitirni raqamli rejimda namoyon qiladi.

## B

**Raqamli tugmalar** Raqamlarni kiritadi.

**⏏ (Bo'sh joy)** Ekrandagi klaviaturada bo'sh joyini ochadi.

**GUIDE** Teleko'rsatuvlar dasturini ko'rsatadi.

**Q.VIEW** Avvalgi ko'rilgan kanalga qaytadi.

**+ / -** Ovoz balandligi darajasini sozlaydi.

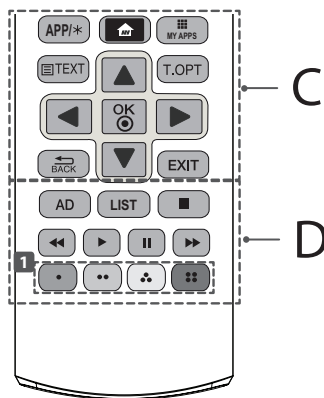
**FAV** Sizning sevimli kanallarining ro'yxatiga kiradi.

**INFO** Joriy dastur va ekran to'g'risidagi ma'lumotni ko'rsatadi.

**MUTE** Barcha ovozlarni o'chiradi.

**^ P v** Saqlab olingan dasturlar bo'ylab o'tadi.

**^ PAGE v** Avvalgi yoki keyingi ekranga o'tkazadi.



## C

**APP/\*** MHP (Multimedia uy platformasi) televizori menyusi manbasini tanlaydi. (Rusumga qarab)

**🏠 (UY)** Uy menyusiga kiradi.

**📺 MY APPS** Ilovalar ro'yxatini ko'rsatadi.

**TELEMATN tugmalari (📄 TEXT, T.OPT)** Ushbu tugmalardan telematnlar uchun foydalaniladi.

**Yo'naltirish tugmalari (yuqoriga/pastga/chapga/o'ngga)**

Menyular yoki parametrlar bo'ylab ko'rish imkonini beradi.

**OK** Menyular yoki parametrlarni tanlaydi va siz kiritgan ma'lumotlarni tasdiqlaydi.

**↶ BACK** Avvalgi holatga qaytadi.

**EXIT** Ekrandagi tasvirlarni tozalaydi va televizor ko'rish rejimiga qaytaradi.

## D

**AD** AD tugmasini bosgan holda audio bayonlar funksiyasi yoqiladi.

**LIST** Saqlab olingan kanallar ro'yxatiga kiradi.

**Boshqaruv tugmalari (⏏, ▶, ⏸, ⏪, ⏩)** Premium tarkiblar, Time Machine<sup>Ready</sup> (Vaqt mashinasi) yoki SmartShare (SMART ulashish) menyularini yoki SIMPLINKga mos bo'lgan qurilmalarni (USB, SIMPLINK yoki Time Machine<sup>Ready</sup>) boshqaradi.

**1 Rangli tugmalar** Bular ayrim menyulardagi maxsus funksiyalarga kiradi.

(🔴): Qizil, (🟢): Yashil, (🟡): Sariq, (⚫): Ko'k

# Sehrlı masofadan boshqarish pulti funksiyalari

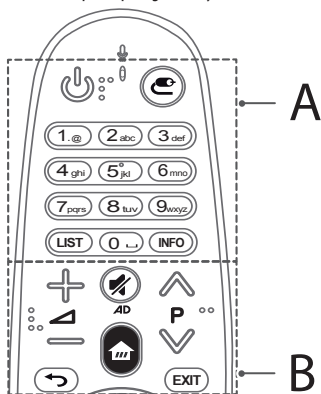
(Rusumga qarab)

“Sehrlı masofadan boshqarish pulti batareyasining zaryadi juda oz. Batareyani o'zgartiring.” xabari ekranga chiqqanida batareyani almashtiring.

Batareyalarnı almashtirish uchun batareya qo'yish bo'lmasi qopqog'ini oching, (+) va (-) echlari bo'lma ichidagi yoriqlıqqa mos bo'lgan batareyalar (1,5 V AA) bilan almashtiring va batareya qo'yish bo'lmasi qopqog'ini yoping. Masofadan boshqarish pultini televizordagi masofadan boshqarish sensoriga yo'naltirganligingizga ishonch hosil qiling. Batareyalarnı olib tashlash uchun o'rnatish harakatlarini teskari tartıbda bajaring.

## ⚠ EHTIYOT BO'LING

- Eski va yangi batareyalarnı aralash holda o'rnatmang, chunki bu masofadan boshqarish pultıga zarar yetkazishi mumkin.

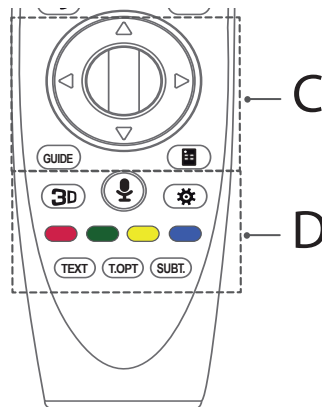


## A

- 🔌 **(QUVVAT)** Televizorni yoqadi yoki o'chiradi.
- 📺 **(KIRITISH)** Ma'lumot manbasini o'zgartiradi.
- \* 📺 tugmasini bosib ushlab turish orqali barcha tashqi kirish manbalari ro'yxatlariga o'tiladi.
- Raqamli tugmalar** Raqamlarnı kiritadi.
- LIST** Saqlab olingan kanallar ro'yxatiga kiradi.
- INFO** Joriy dastur va ekran to'g'risidagi ma'lumotni ko'rsatadi.

## B

- 🔊 **(OVOZNI O'CHIRISH)** Barcha ovozlarnı o'chiradi.
- \* 🔊 tugmasini bosgan va ushlab turgan holda audio bayonlar funksiyasi yoqiladi. (Rusumga qarab)
- 🏠 **(UY)** Uy menyusiga kiradi.
- ↶ **(ORQAGA)** Avvalgi holatga qaytadi.
- EXIT** Ekrandagi tasvirlarnı tozalaydi va televizor ko'rish rejimiga qaytaradi.



## C

👉 **G'ildirak (OK)** Menyuni tanlash uchun G'ildirak tugmasining markazini bosing. Siz g'ildirak tugmasidan foydalanilgan holda dasturlarnı o'zgartirishingiz mumkin.

△ ▽ ◀ ▶ **Yo'naltirish tugmalari** (yuqoriga/pastga/chapga/o'ngga)

Menyuni o'tkazish uchun yuqoriga, pastga, chapga yoki o'ngga tugmasini bosing. Agar ko'rsatkichdan foydalanilayotganda △ ▽ ◀ ▶ tugmalarini bossangiz, ko'rsatkich ekrandan yo'qoladi va Sehrlı masofadan boshqarish pulti oddiy masofadan boshqarish pulti kabi ishlaydi. Ko'rsatkichni ekranda yana ko'rsatish uchun Sehrlı masofadan boshqarish pultini chapga va o'ngga silkiting.

**GUIDE** Teleko'rsatuvlar dasturini ko'rsatadi.

📺 **(Ekranni masofadan boshqarishni)** Ekranni masofadan boshqarishni ko'rsatadi.

\*Universal boshqarish menyusiga kiradi. (Rusumga qarab)

## D

3D 3D videolarnı ko'rish uchun foydalaniladi. (Rusumga qarab)

🗣 **(Ovozni tanib olish)**

(Rusumga qarab)

Ovozni tanib olish funksiyasidan foydalanish uchun tarmoqqa ulanish talab qilinadi.

1. Ovozni tanib olish tugmasini bosing.
2. Televizor ekranida ovoz displeyi oynasi paydo bo'lishi bilan gapiring.
  - Sehrlı masofadan boshqarish pultini yuzingizdan 10 smdan ko'p bo'lmagan masofada tuting.
  - Juda tez yoki juda sekin gapirilgan hollarda ovozni tanib olish muvaffaqiyatsiz bo'lishi mumkin.
  - Foydalanuvchining o'ziga xos xususiyatlari (ovoz, talaffuz, urg'u va tezlik) va atrof-muhit (shovqin va televizor ovozining balandligi)ga bogliq holda ovozni tanib olish aniqligi farqlanishi mumkin.

**(T.Parametrlar)** Tezkor parametrlarga kiradi.

\* **⚙️** tugmasini bosib ushlab turish **Qo'shimcha** menyusiga o'tiladi.

**Rangli tugmalar** Bular ayrim menyulardagi maxsus funksiyalarga kiradi.

(**🔴**): Qizil, (**🟢**): Yashil, (**🟡**): Sariq, (**🔵**): Ko'k)

**TELEMATN tugmalari (TEXT, T.OPT)** Ushbu tugmalardan telematnlar uchun foydalaniladi.

**SUBT.** O'zingiz yoqtirgan subtitrni raqamli rejimda namoyon qiladi.

## Sehrlı masofadan boshqarish pultini ro'yxatdan o'tkazish

### Sehrlı masofadan boshqarish pultini ro'yxatga olish usuli

Sehrlı masofadan boshqarish pultidan foydalanish uchun avval uni televizor bilan bog'lang.

1 Sehrlı masofadan boshqarish pultiga batareyalarni qo'ying va televizorni yoqing.

2 Sehrlı masofadan boshqarish pultini televizorga yo'naltiring va masofadan boshqarish pultida **⓪ G'ildirak (OK)** tugmasini bosing.

\*Agar televizor Sehrlı masofadan boshqarish pultini ro'yxatga olishda xatolik bo'lsa, televizorni o'chirib, yoqqandan keyin qaytadan urinib ko'ring.

### Sehrlı masofadan boshqarish pultini ro'yxatdan chiqarish usuli

Sehrlı masofadan boshqarish pultini televizordan ajratish uchun **↩️** (**ORQAGA**) va **🏠 (UY)** tugmalarini bir vaqtda besh soniya bosing.

\* **EXIT** tugmasini bosib ushlab turish Sehrlı masofadan boshqarish pultini birdaniga bekor qilish va qaytadan ro'yxatga olishga imkon beradi.

## Sehrlı masofadan boshqarish pultidan foydalanish



- Ko'rsatkichni ekranda namoyish qilish uchun Sehrlı masofadan boshqarish pultini yengilgina o'ngga va chapga silkiting, yoki **🏠 (UY)**, **⓪ (KIRITISH)**, **Ⓜ (Tugmalar)** tugmalarini bosing. (**⓪ G'ildirak (OK)** tugmasini aylantirganingizda ko'rsatkich namoyish qilinadi.)
- Agar ko'rsatkich ma'lum bir vaqt davomida ishlatilmagan yoki Sehrlı masofadan boshqarish pulti tekis sirtga joylashtirilgan bo'lsa, u holda ko'rsatkich yo'qoladi.
- Agar ko'rsatkich ravon javob bermasa, ko'rsatkichni ekranning chetiga harakatlantirish orqali uni qayta tiklashingiz mumkin.
- Sehrlı masofadan boshqarish pulti qo'shimcha funksiyalar tufayli oddiy masofadan boshqarish pultiga qaraganda batareyalarni tezroq tugatadi.

## Sehrlı masofadan boshqarish pultidan foydalanish vaqtida ko'rilishi kerak bo'lgan ehtiyot choralari

- Masofadan boshqarish pultidan belgilangan diapazonda foydalaning (10 m ichida). Qamrov hududidan tashqarida qurilmadan foydalanish paytida yoki qamrov hududida to'sqinlar bo'lsa, aloqa xatoliklariga duch kelishingiz mumkin.
- Aksessuarlarga bog'liq holda aloqa xatoliklariga duch kelishingiz mumkin.  
Mikroto'lqinli pech va simsiz LAN kabi qurilmalar Magic masofadan boshqarish pulti singari bir xil chastotalar polosasida (2,4 GGs) ishlaydi. Bu aloqa xatoliklariga olib kelishi mumkin.
- Agar simsiz router (AP) TVga 1 metr masofada bo'lsa, Magic masofadan boshqarish pulti to'g'ri ishlamasligi mumkin. Sizing simsiz routingingiz TVdan 1 metr uzoqda bo'lishi kerak.
- Batareyani ochmang yoki isitmang.
- Batareyani tashlamang. Batareyaga jiddiy zarba berishdan saqlanang.
- Batareyani noto'g'ri joylashtirish portlashga olib kelishi mumkin.

## Litsenziyalar

Qo'shimcha litsenziyalar rumumga qarab farq qilishi mumkin.

Qo'shimcha ma'lumotlar uchun [www.lg.com](http://www.lg.com) sahifasiga tashrif buyuring.



## Ochiq manbali dasturiy ta'minot haqida bildirishnoma

GPL, LGPL, MPL va boshqa ochiq kodli litsenziyalar ostida ushbu mahsulotda mavjud bo'lgan ochiq turdagi kodlarni olish uchun <http://opensource.lge.com> saytiga tashrif buyuring.

Ochiq turdagi kodlarga qo'shimcha ravishda barcha tegishli litsenziya shartlari, kafolatlarining rad qilinishlari va mualliflik huquqlari to'g'risidagi bildirishnomalarni ham yuklab olish mumkin.

LG Elektroniks [opensource@lge.com](mailto:opensource@lge.com) manziliga elektron pochta so'rovi berilgan hollarda yetkazib berish xarajatlarini (jumladan media, jo'natish va qayta ishlash xarajatlarini) qoplovchi to'lov evaziga CD-ROMda ochiq turdagi kodlarni ham yetkazib beradi. Ushbu taklif siz ushbu mahsulotni xarid qilgan sanadan boshlab 3 (uch) yil muddatga amal qiladi.

## Nosozliklarni bartaraf qilish

O'ZBEKCHA

Televizorni masofadan boshqarish pulti orqali boshqarishning iloji yo'q.

- Mahsulot masofadan boshqarish pulti sensorini tekshiring va qaytadan urinib ko'ring.
- Mahsulot va masofadan boshqarish pulti orasida hech qanday to'siqning mavjud emasligini tekshiring.
- Batareyalarning ishlayotganligi va to'g'ri o'rnatilganligini (+) ga (+) , (-) ga (-) tekshiring.

Tasvir namoyishi va ovoz mavjud emas.

- Mahsulotning yoqilganligini tekshiring.
- Quvvat manbaiga ulash shnurining rozetkaga ulanganligini tekshiring.
- Boshqa qurilmalarni ulab ko'rish yo'li bilan rozetkaning ishlayotganligini tekshirib ko'ring.

Televizor to'satdan o'chib qoladi.

- Quvvat boshqaruvi sozlanmalarini tekshiring. Quvvat ta'minoti uzilgan bo'lishi mumkin.
- **Avto-kutish rejimi**(Rusumga qarab) / **Uyqu taymeri** / **Taymerni o'chirish** xususiyati **Taymerlar** sozlanmalarida faollashtirilganligini tekshiring.
- Televizor yoqilgan vaqtda signal mavjud bo'lmasa, 15 daqiqalik faolsizlikdan keyin televizor avtomatik ravishda o'chadi.

Shaxsiy kompyuterga (HDMI) orqali ulanganda "Signal mavjud emas" yoki "Noto'g'ri format" yozuvlari chiqadi.

- Masofadan boshqarish pultidan foydalangan holda televizorni o'chiring va yoqing.
- HDMI kabelini qaytadan ulang.
- Televizor yoqilgan holda kompyuterni o'chirib yoqing.

## Texnik xususiyatlar

Simsiz modul xususiyatlari

- Mamlakatlararo kanallar diapazoni farqlanishi mumkin; foydalanuvchi tomonidan mavjud chastotaning o'zgartirilishi yoki moslashtirilishining imkoni yo'q. Mahsulot mintaqaviy chastotalar jadvali bo'yicha moslashtirilgan.
- Bu qurilma tanangiz va qurilma o'rtasida kamida 20 sm masofada o'rnatilishi va boshqarilishi kerak. Va bu ibora foydalanuvchi atrof-muhitining ko'rib chiqilishi uchun umumiy bayonot hisoblanadi.

# CE 0197

(Faqat LF63\*\*, LF65\*\*)

Simsiz modul (LGSBW41) xususiyatlari			
Simsiz LAN		Blutus	
Standart	IEEE 802.11a/b/g/n	Standart	Blutus 4.0 versiyasi
Chastotalar diapazoni (chegarasi)	2400 MGs dan 2483,5 MGs gacha 5150 MGs dan 5250 MGs gacha 5725 MGs dan 5850 MGs gacha (Yevropa Ittifoqiga kirmagan mamlakatlarda)	Chastotalar diapazoni (chegarasi)	2400 MGs dan 2483,5 MGs gacha
Quvvat unumdroligi (Maks.)	802.11a: 13 dBm 802.11b: 15 dBm 802.11g: 14 dBm 802.11n - 2,4 Ggs: 16 dBm 802.11n - 5 Ggs: 16 dBm	Quvvat unumdroligi (Maks.)	10 dBm yoki undan pastroq

(Faqat LF59\*\*)

Simsiz LAN moduli (TWFM-B006D) xususiyatlari	
Standart	IEEE 802.11a/b/g/n
Chastotalar diapazoni (chegarasi)	2400 MGs dan 2483,5 MGs gacha 5150 MGs dan 5250 MGs gacha 5725 MGs dan 5850 MGs gacha (Yevropa Ittifoqiga kirmagan mamlakatlarda)
Quvvat unumdroligi (Maks.)	802.11a: 11 dBm 802.11b: 14 dBm 802.11g: 10,5 dBm 802.11n - 2,4 Ggs: 11 dBm 802.11n - 5 Ggs: 12,5 dBm

<b>CI moduli hajmi (K x J x T)</b>		100,0 mm x 55,0 mm x 5,0 mm
<b>Atrof-muhit holati</b>	<b>Ishlash harorati</b>	0 °C dan 40 °C gacha
	<b>Ishlash namligi</b>	80 % dan kamroq
	<b>Saqlash harorati</b>	-20 °C dan 60 °C gacha
	<b>Saqlash namligi</b>	85 % dan kamroq

	<b>Raqamli TV</b>	<b>Analog TV</b>
<b>Televizion tizim</b>	DVB-T/T2* DVB-C DVB-S*/S2*	PAL/SECAM B/G/I/D/K, SECAM L/L'
<b>Kanal qamrovi</b>	VHF, UHF, C-Band*, Ku-Band*	VHF: E2 dan E12 gacha UHF: E21 dan E69 gacha CATV: S1 dan S20 gacha HYPER: S21 dan S47 gacha
<b>Saqlanadigan kanal-larning eng ko'p soni</b>	6000	1500
<b>Tashqi antenna qarshiligi</b>	75 Ω	

\*Faqat DVB-T2/C/S/S2-ni qo'llab-quvvatlaydigan modellar.



# Regulatory

## LG Recycling Policy (Only EU)

LG Electronics offers a customized e-waste take-back & recycling service that meets local needs and requirements in the countries where e-waste regulations are in place, and also provides product and packaging take-back & recycling service voluntarily in some countries. LG Electronics evaluates products' recyclability at the design step using LG's recyclability evaluation tool, with the goal of improving recyclability where practicable. Through these activities, LG seeks to contribute to conserving natural resources and protecting the environment.

For more information about the LG Recycling Policy, please visit our global site at <http://www.lg.com/global/sustainability/environment/take-back-recycling>

## Energy Saving

Energy efficiency cuts energy consumption and thus saves money by reducing electricity bills. The following indications allow to reduce power consumption when the television is not being watched:

- Turning the television off at its mains supply, or un-plugging it, will cut energy use to zero for all televisions, and is recommended when the television is not being used for a long time, e.g. when on holiday,
- Putting the television into standby mode, will reduce energy consumption, but will still draw some power,
- Reducing the brightness of the screen will reduce energy use.

## Isolator (Only Sweden, Norway)

- "Equipment connected to the protective earthing of the building installation through the mains connection or through other equipment with a connection to protective earthing - and to a cable distribution system using coaxial cable, may in some circumstances create a fire hazard. Connection to a cable distribution system has therefore to be provided through a device providing electrical isolation below a certain frequency range (galvanic isolator, see EN 60728-11)"
- "Utrustning som är kopplad till skyddsjord via jordat vägguttag och/eller via annan utrustning och samtidigt är kopplad till kabel-TV nät kan i vissa fall medföra risk för brand.  
För att undvika detta skall vid anslutning av utrustningen till kabel-TV nät galvanisk isolator finnas mellan utrustningen och kabel-TV nätet."
- "Utstyr som er koplet til beskyttelsesjord via nettplugg og/eller via annet jordtilkøplet utstyr - og er tilkøplet et kabel-TV nett, kan forårsake brannfare.  
For å unngå dette skal det ved tilkopling av utstyret til kabel-TV nettet installeres en galvanisk isolator mellom utstyret og kabel-TV nettet."

## EU ecolabel (Only EU ecolabel applied model)



### Better for the environment...

- High Energy Efficiency
- Reduced CO2 emissions
- Designed to facilitate repair and recycling

... better for you.

EU Ecolabel : PL/22/004

LGE announced the 'LG Declaration for a Cleaner Environment' in 1994, and this ideal has served as a Guiding managerial principle ever since. The Declaration is a foundation that has allowed us to undertake Environmentally friendly activities in careful consideration of economic, environmental, and social aspects. We promote activities for environmental preservation, and we specifically develop our products to embrace the Concept of environment-friendly through whole process from getting raw materials, production, transportation, usage and end-of-life. These environmental characteristics are endorsed by the award of the European Commission as approval of the product environmental status for energy saving. Facilities for recycling and a host of other features.

The full list of criteria and more information on the eco label can be found at the web-site address : <http://www.ecolabel.eu>

## Restriction of Hazardous Substances (Only Ukraine)

### Обмеження України на наявність небезпечних речовин

- The equipment complies with requirements of the Technical Regulation, in terms of restrictions for the use of certain dangerous substances in electrical and electronic equipment.
- Устаткування відповідає вимогам технічного регламенту щодо обмеженого використання небезпечних речовин в електричному і електронному обладнанні.

## Packing Information (Only Russia, Kazakhstan, Belarus)



### Русский

Символ «не для пищевой продукции» применяется в соответствии с техническим регламентом Таможенного союза «О безопасности упаковки» 005/2011 и указывает на то, что упаковка данного продукта не предназначена для повторного использования и подлежит утилизации. Упаковку данного продукта запрещается использовать для хранения пищевой продукции.

### Қазақша

Символ Кедендік одақтың 005/2011 техникалық регламентіне сәйкес қолданылады және осы өнімнің қаптамасын екінші рет пайдалануға арналмағанын және жоюға жататынын көрсетеді. Осы өнімнің қаптамасын азық-түлік өнімдерін сақтау үшін пайдалануға тыйым салынады.



### Русский

Символ «петля Мебиуса» указывает на возможность утилизации упаковки. Символ может быть дополнен обозначением материала упаковки в виде цифрового и/или буквенного обозначения.

### Қазақша

S-2 Символ қаптаманы жою мүмкіндігін көрсетеді. Символ сандық код және/немесе әрпі белгілері түріндегі қаптама материалының белгісімен толықтырылуы мүмкін.





Please contact LG First.  
If you have any inquiries or comments,  
please contact LG customer information centre.

Record the model number and serial number of the TV.  
Refer to the label on the back cover and quote this  
information to your dealer when requiring any service.

MODEL \_\_\_\_\_

SERIAL \_\_\_\_\_



LG Customer Information Centre			
Country	LG Service ☎	Country	LG Service ☎
Österreich	0 810 144 131	Nederland	0900 543 5454
België	015 200 255	Norge	800 187 40
Luxembourg	0032 15 200255	Polska	801 54 54 54
България	07001 54 54	Portugal	808 78 54 54
Česká Rep.	810 555 810	România	031 228 3542
Danmark	8088 5758	Slovensko	0850 111 154
Suomi	0800 0 54 54	España	963 05 05 00
France	3220 dites LG ou tapez 54	Sverige	0770 54 54 54
Deutschland	01806 11 54 11 (0,20€ pro Anruf aus dem Festnetz der DTAG; Mobilfunk: max. 0,60€ pro Anruf)	Schweiz	0848 543 543
Ελλάδα	801 11 200 900, 210 4800 564	United Kingdom	0344 847 5454
Magyarország	06 40 54 54 54	Россия	8 800 200 7676
Éire	01 686 9454	Eesti	800 9990
Italia	199600099	Украина	0 800 303 000
Беларусь	8 820 0071 1111	Казахстан	8 8000 805 805, 2255(GSM)
Latvija	80200201	Ўзбекистан	8 800 120 2222
Lietuva	880008081	Кыргызстан	0-800-805-8050
Türkiye	444 6 543	Slovenija	080 543 543

www.lg.com



FOYDALANISH BO'YICHA QO'LLANMA

# TASHQI BOSHQARISH QURILMASINI O'RNATISH

Iltilmos, moslamadan foydalanishdan avval ushbu qo'llanmani diqqat bilan o'qib chiqing va uni kelajakda ishlatish uchun saqlab qo'ying.

# TUGMA KODLARI

- Ushbu xususiyat barcha modellarda ham mavjud emas.

Kod (Geksa)	Funksiya	Eslatma	Kod (Geksa)	Funksiya	Eslatma
00	CH +, PR +	R/C tugmasi	53	Ro'yxat	R/C tugmasi
01	CH -, PR -	R/C tugmasi	5B	Chiqish	R/C tugmasi
02	Ovoz balandligi +	R/C tugmasi	60	PIP(AD)	R/C tugmasi
03	Ovoz balandligi -	R/C tugmasi	61	Ko'k	R/C tugmasi
06	> (Mil tugmachasi / O'ng tugmacha)	R/C tugmasi	63	Sariq	R/C tugmasi
07	< (Mil tugmachasi / Chap tugmacha)	R/C tugmasi	71	Yashil	R/C tugmasi
08	Quvvat	R/C tugmasi	72	Qizil	R/C tugmasi
09	Ovozsiz	R/C tugmasi	79	Nisbat / Nisbat koeffitsiyenti	R/C tugmasi
0B	Kiritish	R/C tugmasi	91	AD (Audio tavsif)	R/C tugmasi
0E	O'XLASH	R/C tugmasi	7A	Foydalanuvchi qo'llanmasi	R/C tugmasi
0F	TV, TV/RAD	R/C tugmasi	7C	Smart / Home	R/C tugmasi
10 - 19	* Raqam tugmachasi 0 - 9	R/C tugmasi	7E	SIMPLINK	R/C tugmasi
1A	Q.View / Flashback	R/C tugmasi	8E	▶▶ (O'tkazish)	R/C tugmasi
1E	FAV (Sevimli kanal)	R/C tugmasi	8F	◀◀ (Orqaga aylantirish)	R/C tugmasi
20	Matn (Teletext)	R/C tugmasi	AA	Ma'lumot	R/C tugmasi
21	T. Opt (Teletext opsiyasi)	R/C tugmasi	AB	Dastur yo'riqnomasi	R/C tugmasi
28	Qaytish (ORQAGA)	R/C tugmasi	B0	▶ (O'ynatmoq)	R/C tugmasi
30	AV (Audio / Video) rejimi	R/C tugmasi	B1	■ (To'xtatish / Live TV)	R/C tugmasi
39	Sarlavha/Tagsarlavha	R/C tugmasi	BA	(Qotirish / Sekin o'ynatmoq / Pauza)	R/C tugmasi
40	∧ (Mil tugmachasi / Kursor yuqoriga)	R/C tugmasi	BB	Futbol	R/C tugmasi
41	V (Mil tugmachasi / Kursor pastga)	R/C tugmasi	BD	● (YOZ)	R/C tugmasi
42	Mening ilovalarim	R/C tugmasi	DC	3D	R/C tugmasi
43	Menyu / Parametrlar	R/C tugmasi	99	Avtomatik sozlash	R/C tugmasi
44	OK / Kiritish	R/C tugmasi	9F	Ilova / *	R/C tugmasi
45	Q.Menu	R/C tugmasi	9B	TV/PC	R/C tugmasi
4C	Ro'yxat, - (Faqat ATSC)	R/C tugmasi			

\* 4C (0x4C) tugma kodi katta/kichik kanaldan foydalanuvchi ATSC/ISDB modellarida mavjud. (Janubiy Koreya, Yaponiya, Shimoliy Amerika, Lotin Amerikasi (Kolumbiyadan tashqari) mamlakatlari modellari uchun)

# TASHQI BOSHQARISH QURILMASINI O'RNATISH

- Ko'rsatilgan tasvir televizoringizdan farq qilishi mumkin.

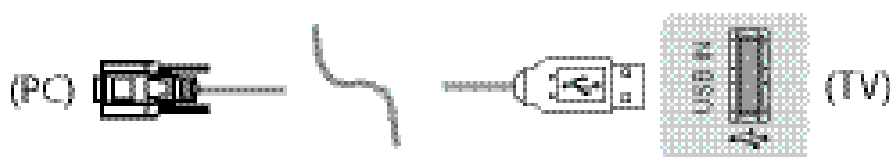
Mahsulot funksiyalarini tashqaridan boshqarish uchun USB-dan Serial-ga aylantiruvchi/RS-232C-ning kirish terminalini tashqi boshqaruv qurilmasiga (kompyuter yoki A/V boshqaruv tizimi kabi) ulang.

Eslatma: TVdagi boshqaruv porti turi model seriyalari o'rtasida har xil bo'lishi mumkin.

- \* Hamma modellar bu ulanish turini qo'llamasliklariga e'tibor bering.
- \* Kabel birga berilmaydi.

## USB kabeliga ega bo'lgan USB-dan Serial-ga aylantiruvchi

USB turi

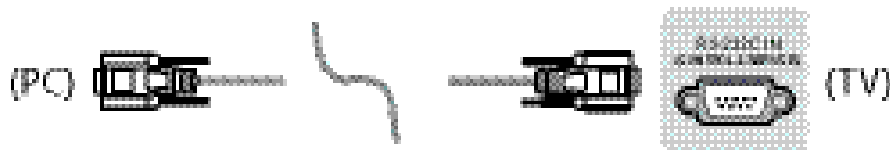


- LGTV PL2303 chipga asoslangan (Sotuvchi identifikatori : 0x0557, Mahsulot identifikatori : 0x2008) USB-dan serial-ga aylantiruvchisini qo'llab-quvvatlaydi, u LG tomonidan ta'minlanmaydi.
- Uni ATni qo'llab-quvvatlash professionalari uchun aksessuarlar sotadigan kompyuter do'konlaridan sotib olish mumkin.

## RS232C kabeliga ega bo'lgan RS-232C

DE9 (D-Sub 9pin) turi

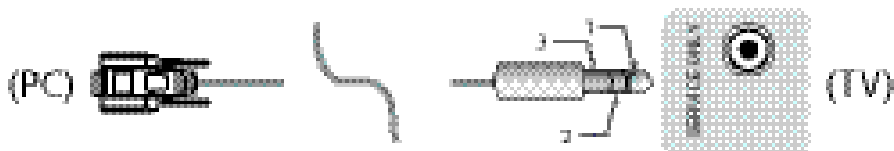
- Siz RS-232C-ni (DE9, D-Sub 9pin ona-rozetkasi ona-rozetkaga ulanish turi) qo'llanmada belgilangan SHK va TV o'rtasida ulanish uchun kerak bo'lgan RS-232C kabeliga sotib olishingiz kerak.



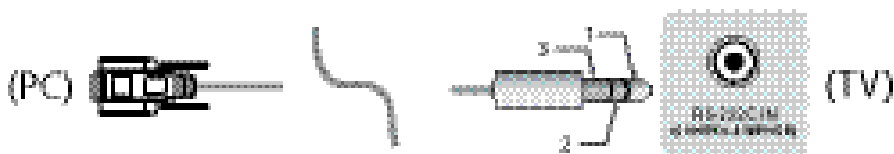
Ulanish interfeysi TVdan farq qilishi mumkin.

Telefon terminali turi

- Siz qo'llanmada ko'rsatib o'tilgan SHK bilan TVni ulash uchun talab qilinuvchi telefon terminalidan RS-232-ga kabelini sotib olishingiz kerak.
- \* Boshqa modellarda USB portiga ulang.
- \* Ulanish interfeysi TVdan farq qilishi mumkin.



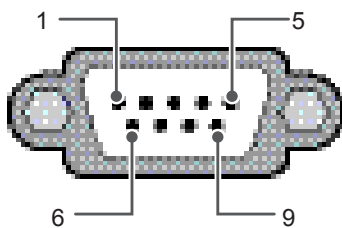
- yoki



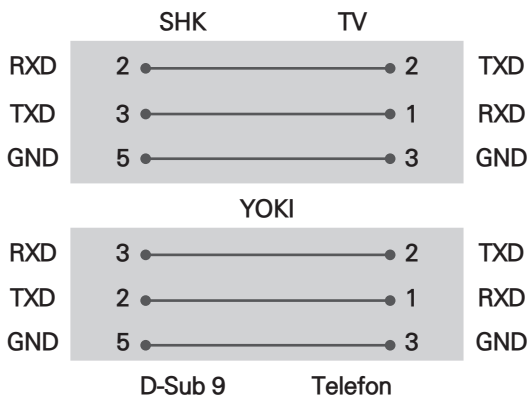
Xaridor kompyuteri

RS-232C konfiguratsiyalari

3-simli konfiguratsiyalar (Standart emas)



RS-232C (Seriya porti)



Set ID

Set ID raqami uchun 6-sahifadagi "Haqiqiy ma'lumotlarning muvofiqligi"-ga qarang sah.6

1. Asosiy menyularga kirish uchun **SETTINGS** tugmasini bosing.
2. Navigatsiya tugmasini bosib (\***General** → **About this TV** yoki **OPTION**) bo'limiga o'tish uchun **OK** tugmasini bosing.
3. **SET ID**-ga o'tish uchun yo'naltirish tugmalarini bosing va **OK** tugmasini bosing.
4. O'rnatilgan Set ID raqamini tanlash uchun chap yoki o'ngga aylantiring va **CLOSE** tugmasini tanlang. O'zgartirish diapazoni: 1-99.
5. Tugallaganingizdan keyin **EXIT** tugmasini bosing.

## Aloqa parametrlari

- Uzatish tezligi : 9600 b/s (UART)
- Ma'lumot uzunligi : 8 bit
- Tenglik : Yo'q
- Bitni to'xtatish : 1 bit
- Aloqa kodi : ASCII kodi
- Kesishgan (teskari) kabeldan foydalaning.

## Buyruqlar ro'yxati

(Modelga bog'liq ravishda)

	BUYRUQ1	BUYRUQ2	Ma'lumot (O'n oltilik)		BUYRUQ1	BUYRUQ2	Ma'lumot (O'n oltilik)
01. Quvvat*	k	a	00 dan 01 ga	15. Balans	k	t	00 dan 64 ga
02. Nisbat koeffitsiyenti	k	c	(sah.7)	16. Rang (Rang) Harorat	x	u	00 dan 64 ga
03. Ekran ovozini o'chirish	k	d	(sah.7)	17. ISM uslubi (Faqat Plazma TV)	j	p	(sah.8)
04. Ovozni o'chirish	k	e	00 dan 01 ga	18. Ekvalayzer	j	v	(sah.8)
05. Ovoz boshqaruvi	k	f	00 dan 64 ga	19. Energiyani tejash	j	q	00 dan 05 ga
06. Kontrast	k	g	00 dan 64 ga	20. Sozlash buyrug'i	m	a	(sah.9)
07. Ravshanlik	k	h	00 dan 64 ga	21. Kanal (Dastur) Qo'sh/O'ch(O'tkazib yubormoq)	m	b	00 dan 01 ga
08. Rang/Rang	k	i	00 dan 64 ga	22. Tugmacha	m	c	tugma KODLARI
09. Ton	k	j	00 dan 64 ga	23. Orqa chiroqni boshqarish, Old panel chirog'ini boshqarish	m	g	00 dan 64 ga
10. Aniqlik	k	k	00 dan 32 ga	24. Kiritishni tanlash (Asosiy)	x	b	(sah.11)
11. OSD tanlash	k	l	00 dan 01 ga	25. 3D (Faqat 3D modellari)	x	t	(sah.11)
12. Masofadan boshqarish pulti bloklash rejimi	k	m	00 dan 01 ga	26. Kengaytirilgan 3D (Faqat 3D modellari)	x	v	(sah.11)
13. Yuqori chastotalar	k	r	00 dan 64 ga	27. Avtomatik sozlash	j	u	(sah.12)
14. Bass	k	s	00 dan 64 ga				

\* Eslatma: Mediani o'ynatish yoki yozib olish paytida Power (ka) va Key (mc)-dan tashqari barcha buyruqlar bajarilmaydi va NG sifatida foydalaniladi.

RS232C kabeli bilan yoqilgan yoki o'chirilgan holatda "ka buyrug'i" TV aloqa qilishi mumkin. Lekin USB-dan Serial-ga converter kabeli bilan buyruq faqat TV yoqilganda ishlaydi.

## Uzatish / Qabul qilish protokoli

### Uzatish

[Command1][Command2][ ][Set ID][ ][Data][Cr]

[Command 1] : TVni boshqarish uchun birinchi buyruq. (j, k, m yoki x)

[Command 2] : TVni boshqarish uchun ikkinchi buyruq.

[Set ID] : Siz parametr menyusida kerakli monitor identifikator raqamini tanlash uchun [Set ID]-ni o'zgartirishingiz mumkin.

Televizorda sozlash diapazoni: 1 dan 99 gacha. Agar [Set ID] qiymati sifatida "0" tanlangan bo'lsa, har bir ulangan televizorni boshqarish mumkin.

\* [Set ID] menyusida o'nli son (1 dan 99 gacha) sifatida va uzatish/qabul qilish protokolidagi o'n oltilik son (0x00 dan 0x63 gacha) sifatida ko'rsatiladi.

[DATA] : Buyruq ma'lumotlarini uzatish (o'n oltilik). Buyruq maqomini o'qish uchun "FF" ma'lumotlarini uzating.

[Cr] : Return tugmasi - ASCII kodi "0x0D"

[ ] : Bo'shliq - ASCII kodi "0x20"

### OK Tan olish

[Command2][ ][Set ID][ ][OK][Data][x]

\* Oddiy ma'lumotlarni qabul qilganda qurilma ushbu format asosida ACK (tan olish)-ni uzatadi. Agar ma'lumotlar bu vaqtda ma'lumotlarni o'qish rejimida bo'lsa, u hozirgi holat ma'lumotlarini ko'rsatadi. Agar ma'lumotlar ma'lumotlarni yozish rejimida bo'lsa, u SHK ma'lumotlarini qaytaradi.

### Xatolikni tan olish

[Command2][ ][Set ID][ ][NG][Data][x]

\* Haqiqiy bo'lmagan funksiyalardan oddiy bo'lmagan ma'lumotlar yoki aloqa xatolarini qabul qilganida qurilma ushbu format asosida ACK (tan olish)-ni uzatadi.

Ma'lumot 00: Noto'g'ri kod

### Haqiqiy ma'lumotlarni akslantirish (O'n oltilik → O'nlik)

\* Siz [data]-ni o'n oltilikda kiritganingizda quyidagi o'girish jadvaliga qarang.

\* Kanalni sozlash (ma) buyrug'i kanal raqamini tanlash uchun ikki baytli o'n oltilik qiymatdan ([data]) foydalanadi.

00 : 0-bosqich	32 : 50-bosqich (Set ID 50)	FE : 254-bosqich
01 : 1-bosqich (Set ID 1)	33 : 51-bosqich (Set ID 51)	FF : 255-bosqich
...	...	...
0A : 10-bosqich (Set ID 10)	63 : 99-bosqich (Set ID 99)	01 00 : 256-bosqich
...	...	...
0F : 15-bosqich (Set ID 15)	C7 : 199-bosqich	27 0E : 9998-bosqich
10 : 16-bosqich (Set ID 16)	C8 : 200-bosqich	27 0F : 9999-bosqich
...	...	...

\* Model va signalga bog'liq ravishda buyruqlar boshqacha ishlashi mumkin.

#### 01. Quvvat (Command: k a)

- ▶ Televizorning quvvati \*Yoqilgan yoki O'chirilganligini boshqarish.

Transmission[k][a][ ][Set ID][ ][Data][Cr]

Ma'lumot 00 : Quvvatni o'ch 01 : \*Quvvatni yoqish

Ack [a][ ][Set ID][ ][OK/NG][Data][x]

- ▶ TV quvvati Yoqilgan yoki \*O'chirilganligini ko'rsatish

Transmission[k][a][ ][Set ID][ ][Data][Cr]

Ack [a][ ][Set ID][ ][OK][Data][x]

\* Shunga o'xshash tarzda agar boshqa funksiyalar ushbu format asosida "FF" ma'lumotlarini o'tkaza, Tan olish javobi har bir funksiya to'g'risidagi maqomni ifodalaydi.

#### 02. Nisbat koeffitsiyenti (Command: k c) (Asosiy rasm o'lchami)

- ▶ Ekran formatini sozlash. (Asosiy rasm formati) Siz Q.MENU yoki PICTURE menyusidagi Nisbat koeffitsiyentidan foydalangan holda ekran formatini ham o'zgartirishingiz mumkin.

Transmission [k][c][ ][Set ID][ ][Data][Cr]

Ma'lumot 01 : Normal 07 : 14:9  
ekran (4:3) (Yevropa, Kolumbiya, Yaqin  
02 : Keng ekran Sharq, Osiyo, Janubiy Koreya  
(16:9) va Japoniyadan tashqari)  
04 : Masshtab 09 : \* Faqat qidirish  
05 : Masshtab 2 0B : To'la kenglik  
(Faqat Lotin (Yevropa, Kolumbiya, Yaqin  
Amerikasi Sharq, Osiyo, Janubiy  
(Kolumbiyadan Koreya va Japoniyadan  
tashqari) uchun) tashqari)  
06 : Dastur 10 dan 1F ga : Film  
tomonidan masshtabi 1  
o'rnatilgan/ dan 16 ga  
Asl

Ack [c][ ][Set ID][ ][OK/NG][Data][x]

\* SHK kirishidan foydalanib, siz 16:9 yoki 4:3 nisbat koeffitsiyentini tanlashingiz mumkin.

\* DTV/HDMI/Komponent rejimida (yuqori aniqlikda) Faqat qidirish-dan foydalanish mumkin.

\* To'liq ekran rejimi modelga bog'liq ravishda turlicha ishlashi mumkin va faqat DTV uchun to'liq va ATV, AV uchun qisman qo'llab-quvvatlanadi.

#### 03. Ekranni o'chirish (Command: k d)

- ▶ Ekranni o'chirish uchun yoqish/o'chirishni tanlash.

Transmission [k][d][ ][Set ID][ ][Data][Cr]

Ma'lumot 00 : Ekranni o'chirish o'chirilgan (Rasm yoqilgan)

Videoni o'chirish o'chirilgan

01 : Ekranni o'chirish yoqilgan (Rasm o'chirilgan)

10 : Videoni o'chirish yoqilgan

Ack [d][ ][Set ID][ ][OK/NG][Data][x]

\* Faqat videoni o'chirish yoqilganga o'rnatilganda televizor ekranida Ekran menyusini (OSD) namoyish qiladi. Biroq Ekranni o'chirish yoqilganga o'rnatilganda Televizor Ekran menyusini (OSD) namoyish qilmaydi.

#### 04. Ovozni o'chirish (Command: k e)

- ▶ Ovozni o'chirishni yoqish/o'chirishga o'rnatishni boshqarish.  
Siz yana ovozni o'chirishni masofadan boshqarish pultidagi MUTE tugmasidan foydalanib ham boshqara olasiz.

Transmission [k][e][ ][Set ID][ ][Data][Cr]

Ma'lumot 00 : Ovozni o'chirish yoqilgan (Ovoz o'chirilgan)

01 : Ovozni o'chirish o'chirilgan (Ovoz yoqilgan)

Ack [e][ ][Set ID][ ][OK/NG][Data][x]

#### 05. Volume Control (Ovoz balandligini boshqarish) (Command: k f)

- ▶ Ovoz balandligini o'zgartirish.  
Siz ovoz balandligini masofadan boshqarish pultidagi ovoz balandligi tugmalaridan foydalanib ham o'zgartira olasiz.

Transmission [k][f][ ][Set ID][ ][Data][Cr]

Ma'lumot Min : 00 dan Maks : 64 gacha

Ack [f][ ][Set ID][ ][OK/NG][Data][x]

#### 06. Kontrast (Command: k g)

- ▶ Ekran kontrastini sozlash.  
Siz kontrastni PICTURE menyusida ham sozlashingiz mumkin.

Transmission [k][g][ ][Set ID][ ][Data][Cr]

Ma'lumot Min : 00 dan Maks : 64 gacha

Ack [g][ ][Set ID][ ][OK/NG][Data][x]

#### 07. Ravshanlik (Command: k h)

- ▶ Ekran ravshanligini sozlash.  
Siz ravshanlikni PICTURE menyusida ham sozlashingiz mumkin.

Transmission [k][h][ ][Set ID][ ][Data][Cr]

Ma'lumot Min : 00 dan Maks : 64 gacha

Ack [h][ ][Set ID][ ][OK/NG][Data][x]

#### 08. Rang (Command: k i)

- ▶ Ekran rangini sozlash.  
Siz rangni PICTURE menyusida ham sozlashingiz mumkin.

Transmission [k][i][ ][Set ID][ ][Data][Cr]

Ma'lumot Min : 00 dan Maks : 64 gacha

```
Ack [i][ ][Set ID][ ][OK/NG][Data][x]
```

09. Tus (Command: k j)

- ▶ Ekran tusini sozlash. Siz tusni PICTURE menyusida ham sozlashingiz mumkin.

```
Transmission [k][j][ ][Set ID][ ][Data][Cr]
```

Ma'lumot Qizil : 00 dan Yashil : 64 gacha

```
Ack [j][ ][Set ID][ ][OK/NG][Data][x]
```

10. O'tkirlilik (Command: k k)

- ▶ Ekran o'tkirligini sozlash. Siz o'tkirlikni PICTURE menyusida ham sozlashingiz mumkin.

```
Transmission [k][k][ ][Set ID][ ][Data][Cr]
```

Ma'lumot Min : 00 dan Maks : 32 gacha

```
Ack [k][ ][Set ID][ ][OK/NG][Data][x]
```

11. Ekran menyusini (OSD) tanlash (Command: k l)

- ▶ Masofadan boshqarganda OSD (Ekran menyusini) yoqish/o'chirishga o'rnatish.

```
Transmission [k][l][ ][Set ID][ ][Data][Cr]
```

Ma'lumot 00 : OSD o'ch 01 : OSD yoqilgan

```
Ack [l][ ][Set ID][ ][OK/NG][Data][x]
```

12. Masofadan boshqarish pultini qulflash rejimi (Command: k m)

- ▶ Monitoring old panelidagi va masofadan boshqarish pultidagi boshqaruv tugmalarini qulflash.

```
Transmission [k][m][ ][Set ID][ ][Data][Cr]
```

Ma'lumot 00 : Blokirovka o'ch 01 : Blokirovka yoqilgan

```
Ack [m][ ][Set ID][ ][OK/NG][Data][x]
```

- \* Agar siz masofadan boshqarish pultidan foydalanmayotgan bo'lsangiz, shu rejimdan foydalaning.

Asosiy quvvat o'chirilgan va yoqilgandan keyin (uzish va 20-30 soniyalardan keyin qayta ulash) tashqi boshqaruvni qulflash bekor qilinadi.

- \* Kutish rejimida (O'zgarmas tok o'chirish taymeri yoki "ka", "mc" buyrug'i tomonidan o'chirilgan) va qulflash yoqilgan bo'lsa, televizorni IR-ning yoqish tugmasi va Mahalliy tugma bilan yoqib bo'lmaydi.

13. Yuqori chastotalar (Command: k r)

- ▶ Yuqori chastotalarni sozlash. Siz AUDIO menyusidan ham sozlashingiz mumkin.

```
Transmission [k][r][ ][Set ID][ ][Data][Cr]
```

Ma'lumot Min : 00 dan Maks : 64 gacha

```
Ack [r][ ][Set ID][ ][OK/NG][Data][x]
```

\* (Modelga bog'liq ravishda)

14. Bass (Command: k s)

- ▶ Bassni sozlash. Siz AUDIO menyusidan ham sozlashingiz mumkin.

```
Transmission [k][s][ ][Set ID][ ][Data][Cr]
```

Ma'lumot Min : 00 dan Maks : 64 gacha

```
Ack [s][ ][Set ID][ ][OK/NG][Data][x]
```

\* (Modelga bog'liq ravishda)

15. Balans (Command: k t)

- ▶ Balansni sozlash. Siz balansni AUDIO menyusidan ham sozlashingiz mumkin.

```
Transmission [k][t][ ][Set ID][ ][Data][Cr]
```

Ma'lumot Min : 00 dan Maks : 64 gacha

```
Ack [t][ ][Set ID][ ][OK/NG][Data][x]
```

16. Rang harorati (Command: x u)

- ▶ Rang haroratini sozlash. Siz rang haroratini PICTURE menyusidan ham sozlashingiz mumkin.

```
Transmission [x][u][ ][Set ID][ ][Data][Cr]
```

Ma'lumot Min : 00 dan Maks : 64 gacha

```
Ack [u][ ][Set ID][ ][OK/NG][Data][x]
```

17. ISM usuli (Command: j p) (Faqat plazma televizorlarida)

- ▶ ISM usulini boshqarish. Siz ISM usulini OPTION menyusidan ham boshqarishingiz mumkin.

```
Transmission [j][p][ ][Set ID][ ][Data][Cr]
```

Ma'lumot Min : 02: Orbiter

08: Normal

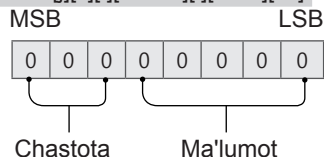
20: Rangni yuvish

```
Ack [p][ ][Set ID][ ][OK/NG][Data][x]
```

18. Equalizer (Command : j v)

- ▶ Televizorning EQ-ni sozlash.

```
Transmission [j][v][ ][Set ID][ ][Data][Cr]
```



7	6	5	Chastota	4	3	2	1	0	Bosqich
0	0	0	1-tasma	0	0	0	0	0	0 (o'nlik)
0	0	1	2-tasma	0	0	0	0	1	1 (o'nlik)
0	1	0	3-tasma	...	...	...	...	...	...
0	1	1	4-tasma	1	0	0	1	1	19 (o'nlik)

1	0	0	5-tasma	1	0	1	0	0	20 (o'nlik)
---	---	---	---------	---	---	---	---	---	-------------

Acknowledgement [v][ ][Set ID][ ][OK/NG][Data][x]

\* U modelga bog'liq bo'lib, EQ sozlash qiymatida bo'lsa, ovoz rejimi sozlanishi mumkin.

### 19. Energiyani tejash (Command: j q)

► Televizorning energiya iste'molini kamaytirish. Siz Energiyani tejashni PICTURE menyusidan ham sozlashingiz mumkin.

Transmission [j][q][ ][Set ID][ ][Data][Cr]

Ma'lumot

00 : O'ch

01 : Minimum

02 : O'rtacha

03 : Maksimum

04 : Avto (LCD TV / LED TV uchun) /  
Intellektual datchik (PDP TV uchun)

05 : Ekran o'chirilgan

\* (Modelga bog'liq ravishda)

Ack [q][ ][Set ID][ ][OK/NG][Data][x]

### 20. Buyruqni sozlash (Command: m a)

\* Model va signalga bog'liq ravishda bu buyruq boshqacha ishlashi mumkin.

• Yevropa, O'rta Sharq, Kolumbiya, Osiyo (Janubiy Koreya va Yaponiyadan tashqari) uchun mo'ljallangan model

► Quyidagi fizik raqam uchun kanalni tanlang.

Transmission [m][a][ ][Set ID][ ][Data 00][ ][Data 01][ ][Data 02][Cr]

\* Analog yerusti/Kabelli

[Data 00][Data 01] Channel Data

Ma'lumot 00 : Yuqori bayt kanal ma'lumotlari

Ma'lumot 01 : Quyi bayt kanal ma'lumotlari  
- 00 00 ~ 00 C7 (O'nlik : 0 ~ 199)

Ma'lumot 02 : Kirish manbai (Analog)

- 00 : Yerusti televideniyesi (ATV)

- 80 : Kabel televideniyesi (CATV)

\* Raqamli yerusti/Kabelli/Sun'iy yo'ldosh

[Data 00][Data 01]: Channel Data

Ma'lumot 00 : Yuqori kanal ma'lumotlari

Ma'lumot 01 : Quyi kanal ma'lumotlari  
- 00 00 ~ 27 0F (O'nlik: 0 ~ 9999)

Ma'lumot 02 : Kirish manbai (Raqamli)

- 10 : Yerusti televideniyesi (DTV)

- 20 : Yerusti radio (Radio)

- 40 : Sun'iy yo'ldosh televideniyesi (SDTV)

- 50 : Sun'iy yo'ldosh radiosi (S-Radio)

- 90 : Kabel televideniyesi (CADTV)

- a0 : Kabelli radio (CA-Radio)

\* Sozlash buyrug'iga misollar:

1. Analog yerusti (PAL) 10 kanaliga sozlang.

Set ID = Hammasi = 00

Ma'lumot 00 & 01 = Kanal ma'lumotlari 10 = 00 0a

Ma'lumot 02 = Analog yerusti televideniyesi = 00

Natija = **ma 00 00 0a 00**

2. Raqamli yerusti (DVB-T) 01 kanaliga sozlang.

Set ID = Hammasi = 00

Ma'lumot 00 & 01 = Kanal ma'lumotlari 1 = 00 01

Ma'lumot 02 = Raqamli yerusti televideniyesi = 10

Natija = **ma 00 00 01 10**

3. Sun'iy yo'ldosh (DVB-S) 1000 kanaliga sozlang.

Set ID = Hammasi = 00

Ma'lumot 00 & 01 = Kanal ma'lumotlari 1000 = 03 E8

Ma'lumot 02 = Raqamli sun'iy yo'ldosh

televideniyesi = 40

Natija = **ma 00 03 E8 40**

Ack [a][ ][Set ID][ ][OK][Data 00][Data 01]

[Data 02][x][a][ ][Set ID][ ][NG][Data 00][x]

• Janubiy Koreya, Shimoliy Amerika, Lotin Amerikasi (Kolumbiyadan tashqari) uchun mo'ljallangan model

► Kanalni quyidagi fizik/katta/kichik raqamga sozlash.

Transmission [m][a][ ][0][ ][Data00][ ][Data01]

[ ][Data02][ ][Data03][ ][Data04][ ][Data05][Cr]

Raqamli kanallar fizik, asosiy va kichik kanal raqamlariga ega. Fizik raqam bu haqiqiy raqamli kanal raqami, asosiy raqam bu kanal akslantirilishi kerak bo'lgan raqam va kichik raqam bu quyi-kanaldir. ATSC tyuneri kanalni avtomatik ravishda asosiy / kichik raqamdan akslantirganligi uchun Raqamli buyruqni yuborishda Fizik raqam talab qilinmaydi.

\* Analog yerusti/Kabelli

Ma'lumot 00 : Kanalning fizik raqami

- Yerusti (ATV) : 02~45 (O'nlik: 2 ~ 69)

- Kabel (CATV) : 01, 0E~7D (O'nlik : 1, 14~125)

[Data 01 ~ 04]: Kanalning katta/kichik raqami

Ma'lumot 01 & 02: xx (E'tibor bermang)

Ma'lumot 03 & 04: xx (E'tibor bermang)

Ma'lumot 05: Kirish manbai (Analog)

- 00 : Yerusti televideniyesi (ATV)

- 01 : Kabel televideniyesi (CATV)

\* Raqamli yerusti/Kabelli

Ma'lumot 00: xx (E'tibor bermang)

[Data 01][Data 02]: Asosiy kanal raqami

Ma'lumot 01 : Yuqori bayt kanal ma'lumotlari

Ma'lumot 02 : Quyi bayt kanal ma'lumotlari

- 00 01 ~ 27 0F (O'nli: 1 ~ 9999)

[Data 03][Data 04]: Kanalning kichik raqami

Ma'lumot 03 : Yuqori bayt kanal ma'lumotlari

Ma'lumot 04 : Quyi bayt kanal ma'lumotlari

Ma'lumot 05 : Kirish manbai (Raqamli)

- 02 : Yerusti televideniyesi (DTV) – Kanalning fizik raqamidan foydalaning

- 06 : Kabel televideniyesi (CADTV) – Kanalning fizik raqamidan foydalaning

- 22 : Yerusti televideniyesi (DTV) – Kanalning fizik

- raqamidan foydalanmang
- 26 : Kabel televideniyesi (CADTV) - Kanalning fizik raqamidan foydalanmang
- 46 : Kabel televideniyesi (CADTV) – Faqat kanalning asosiy raqamidan foydalaning (Bir qismli kanal)

Har bir asosiy va kichik kanal ma'lumotlari uchun ikki bayt mavjud, biroq odatda faqat quyi baytning o'zidan foydalaniladi (yuqori bayt 0 ga teng).

\* Sozlash buyrug'iga misollar:

1. Analog kabel (NTSC) kanalini 35 ga sozlang.

Set ID = Hammasi = 00  
 Ma'lumot 00 = Kanal ma'lumotlari 35 = 23  
 Ma'lumot 01 & 02 = Assosiy emas = 00 00  
 Ma'lumot 03 & 04 = Kichik emas = 00 00  
 Ma'lumot 05 = Analog kebel televideniyesi = 01  
 Jami = **ma 00 23 00 00 00 00 01**

2. Raqamli yerusti (ATSC) 30-3 kanaliga sozlang.

Set ID = Hammasi = 00  
 Ma'lumot 00 = Bilmayman Fizik = 00  
 Ma'lumot 01 & 02 = Asosiy 30 = 00 1E  
 Ma'lumot 03 & 04 = Kichik 3 = 00 03  
 Ma'lumot 05 = Raqamli yerusti televideniyesi = 22  
 Jami = **ma 00 00 00 1E 00 03 22**

```
Ack [a][ ][Set ID][ ][OK][Data 00][Data 01]
[Data 02][Data 03][Data 04][Data 05]
[x][a][ ][Set ID][ ][NG][Data 00][x]
```

- Yaponiyaga mo'ljallangan model uchun
- ▶ Kanalni quyidagi fizik/katta/kichik raqamga sozlash.

```
Transmission [m][a][ ][0][ ][Data00][ ][Data01]
[ ][Data02][ ][Data03][ ][Data04][ ][Data05][Cr]
```

\* Raqamli yerusti/Sun'iy yo'ldosh

Ma'lumot 00: xx (E'tibor bermang)  
 [Data 01][Data 02]: Asosiy kanal raqami  
 Ma'lumot 01: Yuqori baytli kanal ma'lumotlari  
 Ma'lumot 02: Quyi baytli kanal ma'lumotlari  
 - 00 01 ~ 27 0F (O'nli: 1 ~ 9999)  
 [Data 03][Data 04]: Kichik/Filial kanal raqami  
 (Sun'iy yo'ldoshda e'tibor bermang)  
 Ma'lumot 03: Yuqori baytli kanal ma'lumotlari  
 Ma'lumot 04: Quyi baytli kanal ma'lumotlari  
 Ma'lumot 05: Kirish manbai (Yaponiya uchun raqamli/sun'iy yo'ldosh)

- 02 : Yerusti televideniyesi (DTV)
- 07 : BS (Efirga uzatuvchi sun'iy yo'ldosh)
- 08 : CS1 (Aloqa sun'iy yo'ldoshi 1)
- 09 : CS2 (Aloqa sun'iy yo'ldoshi 2)

\* Sozlash buyrug'iga misollar:

- 1 Raqamli yerusti (ISDB-T) kanali 17-1 ga sozlash.

Set ID = Hammasi = 00  
 Ma'lumot 00 = Bilmayman Fizik = 00  
 Ma'lumot 01 & 02 = Asosiy 17 = 00 11  
 Ma'lumot 03 & 04 = Kichik/Filial 1 = 00 01  
 Ma'lumot 05 = Raqamli yerusti televideniyesi = 02

Jami = **ma 00 00 00 11 00 01 02**

2. BS (ISDB-BS) 30 kanaliga sozlang.

Set ID = Hammasi = 00  
 Ma'lumot 00 = Bilmayman Fizik = 00  
 Ma'lumot 01 & 02 = Asosiy 30 = 00 1E  
 Ma'lumot 03 & 04 = E'tibor bermang = 00 00  
 Ma'lumot 05 = Raqamli BS televideniyesi = 07  
 Jami = **ma 00 00 00 1E 00 00 07**

\* Bu xususiyat modelga bog'liq ravishda o'zgaradi.

```
Ack [a][ ][Set ID][ ][OK][Data 00][Data 01]
[Data 02][Data 03][Data 04][Data 05]
[x][a][ ][Set ID][ ][NG][Data 00][x]
```

21. Kanal(Dastur) Qo'sh./O'ch.(O'tkaz.) (Command: m b)

▶ Keyingi safar joriy kanalni(dasturni) o'tkazib yuborish.

```
Transmission [m][b][ ][Set ID][ ][Data][Cr]
```

Ma'lumot 00 : Del(ATSC,ISDB)/O'tkazib 01 : Qo'shish yubormoq(DVB)

```
Ack [b][ ][Set ID][ ][OK/NG][Data][x]
```

\* Saqlangan kanal maqomini o'ch.(ATSC, ISDB)/o'tkaz.(DVB) yoki qo'shish-ga o'rnatish.

22. Tugma (Command: m c)

▶ IR masofadan boshqarish tugma kodini yuborish.

```
Transmission [m][c][ ][Set ID][ ][Data][Cr]
```

Ma'lumot Tugma kodi - sah.2.

```
Ack [c][ ][Set ID][ ][OK/NG][Data][x]
```

23. Orqa chiroqni boshqarish (Command: m g)

- LCD TV / LED TV uchun
- ▶ Orqa chirog'ini boshqarish.

```
Transmission [m][g][ ][Set ID][ ][Data][Cr]
```

Ma'lumot Min : 00 dan Maks : 64 gacha

```
Ack [g][ ][Set ID][ ][OK/NG][Data][x]
```

Boshqaruv paneli chirog'i (Command: m g)

- Plazma televizorlari uchun
- ▶ Panel chirog'ini boshqarish.

```
Transmission [m][g][ ][Set ID][ ][Data][Cr]
```

Ma'lumot Min : 00 dan Maks : 64 gacha

```
Ack [g][ ][Set ID][ ][OK/NG][Data][x]
```



27. Avtomatik sozlash (Command: j u)  
(Modelga bog'liq ravishda)

- Rasm holatini sozlash va tasvirning avtomatik ravishda silkinishini minimallashtirish uchun. Bu faqat RGB (SHK) rejimida ishlaydi.

Transmission [j][u][ ][Set ID][ ][Data][Cr]

Ma'lumotlar 01 : Avtomatik sozlashni ishga tushiring

Ack [u][ ][Set ID][ ][OK/NG][Data][x]