

Можете да се насладите на плътния и мелодичен звук, излъчван от живите предавания по телевизията, чрез тази аудио система.

Свързване чрез HDMI Кабел

TV Необходимо е Вашият телевизор да поддържа последните HDMI функции (HDMI CEC / ARC (Audio Return Channel)) за да се насладите напълно на телевизионните канали с живо излъчване, с Вашата аудио система, чрез HDMI кабел. Ако Вашият телевизор не поддържа тези HDMI функции, необходимо е аудио системата да бъде свързана чрез ОПТИЧЕН кабел вместо с HDMI кабел, към Вашият телевизор, за да можете да се насладите на плътния и мелодичен звук.

1) HDMI CEC (High-Definition Multimedia Interface Consumer Electronics Control)

Consumer Electronics Control (CEC) е една от HDMI функциите създадени с цел да позволяват на потребителите да контролират различни устройства, които са свързани, чрез HDMI и използването само на едно от техните дистанционни управления.

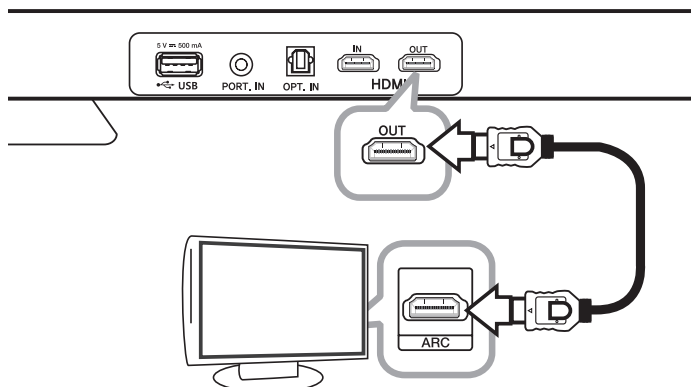
※ Търговските имена на CEC са Simplink (LG) , Anynet+ (Samsung), BRAVIA Sync (Sony), EasyLink (Philips), други.

Стъпка 01

Свържете устройствата, чрез HDMI Кабел

TV : HDMI IN (ARC) порт

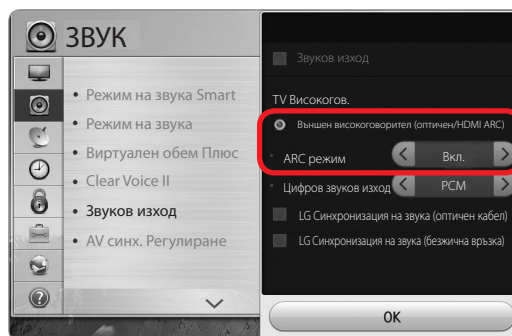
Аудио : HDMI OUT Порт



Стъпка 02

Активирайте ARC режим

TV : Настройки → Аудио или Звук → ARC режим (необходимо е да бъде зададен в режим ВКЛЮЧЕН)

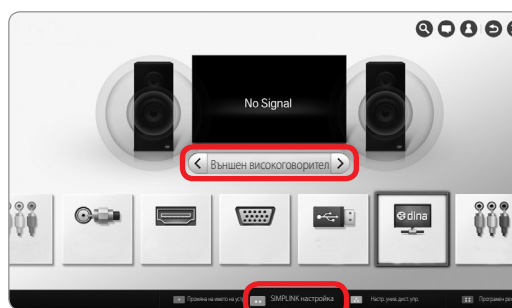


Стъпка 03

Изберете говорител

TV : Натиснете 'Вход(Input)' бутона на Вашето дистанционно управление → HDMI CEC : необходимо е да бъде зададен в режим ВКЛЮЧЕН → Изберете високоговорител, който искате да използвате.

※ LG TV : Натиснете "Вход" или 'Simplink' бутона на Вашето дистанционно управление. → Simplink е необходимо да бъде зададен в режим 'ВКЛЮЧЕН' от настройките на Simplink → Променете високоговорителя от 'TV високоговорител' към 'HT(S) Говорител' или 'Външен Високоговорител (Optical / HDMI ARC)'



Забележка

Всяка стъпка от Графичния Потребителски Интерфейс (GUI) и достъпа по стъпки (Стъпка 02 → Стъпка 03) за активиране на ARC / HDMI CEC е възможно да бъде различен, в зависимост от производителя на телевизора. Обърнете се към ръководството на потребителя, на Вашият телевизор за по- подробна информация.

Можете да се насладите и на допълнителни функции, като USB / Bluetooth, чрез бутона "Функцията" на дистанционното управление на аудио системата. Когато отново се върнете към гледане на телевизионен канал, след използване на екстра функциите(USB/Bluetooth) на тази аудио система, Вие трябва да изберете предпочитан говорител и звук от аудио системата отново(Вижте Стъпка 3 Избор на Говорител)