

## Οδηγός γρήγορης εκκίνησης



Για να κάνετε λήψη της τελευταίας πλήρους έκδοσης του οδηγού χρήσης, μεταβείτε στη διεύθυνση [www.lg.com](http://www.lg.com) από τον υπολογιστή ή το φορητό υπολογιστή σας.



**CE0168**

[www.lg.com](http://www.lg.com)

MBM64396408 (1.0)

## Ρύθμιση (συνέχεια)

Όταν ενεργοποιήσετε για πρώτη φορά το τηλέφωνο, θα εμφανιστεί μια σειρά από απαραίτητα βήματα που θα σας καθοδηγήσουν ώστε να διαμορφώσετε τις ρυθμίσεις του τηλεφώνου.

### Ενεργοποίηση του τηλεφώνου



Πατήστε και κρατήστε πατημένο το πλήκτρο **Λειτουργίας/κλειδώματος** για μερικά δευτερόλεπτα.

**ΣΥΜΒΟΥΛΗ!** Αν το τηλέφωνο είναι κλειδωμένο και δεν δουλεύει, πατήστε παρατεταμένα το πλήκτρο **Λειτουργίας/κλειδώματος** για 10 δευτερόλεπτα για να το απενεργοποιήσετε.

### Φόρτιση του τηλεφώνου



- Η θύρα φόρτισης βρίσκεται στο κάτω μέρος του τηλεφώνου.
- Συνδέστε το ένα άκρο του καλωδίου φόρτισης στο τηλέφωνο και το άλλο άκρο σε μια πρίζα.
- Για μεγιστοποίηση της διάρκειας ζωής της μπαταρίας, βεβαιωθείτε ότι η μπαταρία είναι πλήρως φορτισμένη πριν την χρησιμοποιήσετε για πρώτη φορά.

**ΠΡΟΕΙΔΟΠΟΙΗΣΗ!** Χρησιμοποιείτε μόνο εγκεκριμένη από την LG μπαταρία, φορτιστή και καλώδιο. Όταν χρησιμοποιείτε μη εγκεκριμένους φορτιστές ή καλώδια, ενδέχεται να υπάρξει καθυστέρηση στη φόρτιση της μπαταρίας ή να εμφανιστεί το αναδυόμενο μήνυμα καθυστέρησης φόρτισης. Επίσης, μη εγκεκριμένοι φορτιστές ή καλώδια μπορούν να προκαλέσουν έκρηξη της μπαταρίας ή βλάβη στη συσκευή, που δεν καλύπτεται από την εγγύηση.

## Οδηγίες για ασφαλή και αποτελεσματική χρήση (συνέχεια)

- Μην αφήνετε τη συσκευή σε χώρους με υπερβολικό καπνό ή ακρόν.
- Μην τοποθετείτε το τηλέφωνο δίπλα σε πιστωτικές κάρτες ή εισιτήρια μέσων μεταφοράς. Μπορεί να επηρεάσει τις πληροφορίες που περιέχονται στις μαγνητικές ταινίες.
- Μην χτυπάτε την οθόνη με αιχμηρά αντικείμενα, καθώς ενδέχεται να προκαλέσετε βλάβη στο τηλέφωνο.
- Μην εκθέτετε το τηλέφωνο σε υγρασία.
- Χρησιμοποιείτε με προσοχή τα αερασιά, όπως π.χ. τα ακουστικά. Μην αγγίζετε άσκαπα την κεφαλή.
- Μην χρησιμοποιείτε, μην αγγίζετε και μην προσπαθείτε να αφαιρέσετε ή να επισφραγίσετε σπασμένο, κομμένο ή ραγισμένο υαλί. Η εγγύηση δεν καλύπτει βλάβες που οφείλονται σε κακή χρήση της γυάλινης οθόνης.
- Το τηλέφωνο σας είναι ηλεκτρονική συσκευή που παράγει θερμότητα κατά την κανονική λειτουργία. Η παρατεταμένη, άμεση επαφή με το δέρμα σας υπό συνθήκες ανεπαρκούς εξαερισμού ενδέχεται να επιφέρει δυσφορία ή μικρά εγκαύματα. Συνεπώς, χειριστείτε με προσοχή το τηλέφωνο σας κατά τη λειτουργία ή αμέσως μετά.
- Αν βραχεί το τηλέφωνο σας, αποσυνδέστε το αμέσως και στεγνώστε το καλά. Μην επιχειρήσετε να επιστεύσετε το στέγνωμα με μια εξωτερική πηγή θερμότητας, όπως είναι οι φούνοι, οι φούνοροι

- μικροκιμάτων ή οι στεγνωτήρες μαλλιών.
  - Το υγρό στο βρεγμένο τηλέφωνο αλλάζει το χρώμα της ετικέτας του προϊόντος στο εσωτερικό του τηλεφώνου. Η εγγύηση δεν καλύπτει βλάβες της συσκευής που οφείλονται στην έκθεση της σε υγρά.
- Αποτελεσματική χρήση του τηλεφώνου**  
**Ηλεκτρονικές συσκευές**
- Όλα τα κινητά τηλέφωνα μπορεί να δέχονται παρεμβολές που επηρεάζουν την απόδοσή τους.
  - Μην χρησιμοποιείτε το κινητό τηλέφωνο κοντά σε ιατρικό εξοπλισμό όπως τα έχετε λάβει σχετική άδεια. Αποφύγετε να τοποθετείτε το τηλέφωνο κοντά σε βηματοδότη, όπως για παράδειγμα σε τσέπη στο στήθος σας.
  - Ορισμένα ακουστικά βοηθήματα ενδέχεται να υφίστανται παρεμβολές από κινητά τηλέφωνα.
  - Μικρές παρεμβολές ενδέχεται να επηρεάσουν συσκευές, όπως τηλεοράσεις, ραδιόφωνα, υπολογιστές κ.λπ.
  - Αν είναι δυνατόν, να χρησιμοποιείτε το τηλέφωνο σας σε θερμοκρασίες μεταξύ 0°C και 40°C. Η έκθεση του τηλεφώνου σε πολύ χαμηλές ή υψηλές θερμοκρασίες ενδέχεται να προκαλέσει ζημία, δυσλειτουργία ή ακόμα και έκρηξη.

## Οδηγίες για ασφαλή και αποτελεσματική χρήση (συνέχεια)

- χρειαστεί αντικατάσταση.
- Εάν η μπαταρία δεν έχει χρησιμοποιηθεί για πολύ καιρό, φορτίστε τη για να μεγιστοποιήσετε τη διάρκεια χρήσης της.
- Μην αφήνετε εκτεθειμένο το φορτιστή της μπαταρίας απευθείας στην ηλιακή ακτινοβολία και μην τον χρησιμοποιείτε σε χώρους με πολλή υγρασία, όπως το μπάνιο.
- Μην αφήνετε την μπαταρία σε θερμοκρασία κρύου χώρους, καθώς ενδέχεται να μειωθεί η απόδοσή της.
- Εάν αντικαταστήσετε την μπαταρία με λάθος τύπο μπαταρίας, υπάρχει κίνδυνος έκρηξης.
- Απορρίψτε τις χρησιμοποιημένες μπαταρίες σύμφωνα με τις οδηγίες του κατασκευαστή. Ανακυκλώστε, εάν είναι εφικτό. Μην τις απορρίπτετε ως οικιακά απορρίμματα.
- Εάν χρειαστεί να αντικαταστήσετε την μπαταρία, μεταβείτε στο πλησιέστερο εξουσιοδοτημένο σημείο εξυπηρέτησης ή στον μεταπωλητή της LG Electronics για βοήθεια.
- Για να μην αποψύνετε την άσκαπα κατανάλωση ενέργειας από το φορτιστή, αποσυνδέστε πάντοτε το φορτιστή από την πρίζα μετά την πλήρη φόρτιση του τηλεφώνου.
- Η πραγματική διάρκεια ζωής της μπαταρίας εξαρτάται από τη διαμόρφωση του δικτύου, τις ρυθμίσεις των προϊόντων, τις

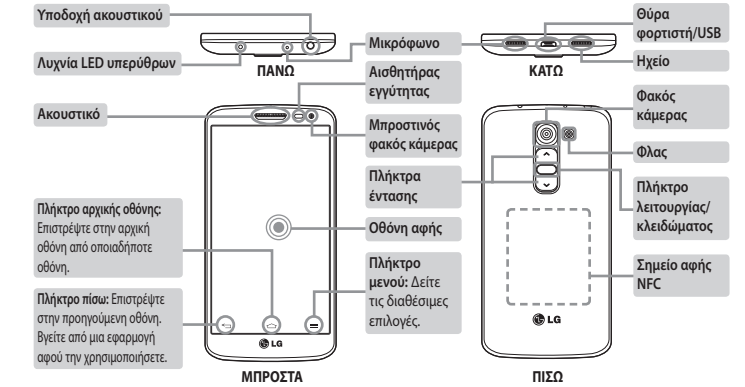
- συνθήκες χρήσης, την μπαταρία και τις περιβαλλοντικές συνθήκες.
- Βεβαιωθείτε πως η μπαταρία δεν έρχεται σε επαφή με αιχμηρά αντικείμενα, όπως δόντια ζώων ή καρφία. Υπάρχει κίνδυνος ανάφλεξης.

### ΤΡΟΠΟΣ ΕΝΗΜΕΡΩΣΗΣ ΤΟΥ SMARTPHONE ΣΑΣ

Αποκτήστε πρόσβαση στις πιο πρόσφατες εκδόσεις υλικολογισμικού, καθώς και σε νέες λειτουργίες και βελτιώσεις λογισμικού.

- **Ενημερώστε το smartphone σας χωρίς υπολογιστή.** Επιλέξτε **Ενημέρωση λογισμικού.**
- **Ενημερώστε το smartphone μέσω σύνδεσης στον υπολογιστή σας.** Για περισσότερες πληροφορίες σχετικά με τη χρήση αυτής της λειτουργίας, επισκεφθείτε τη διεύθυνση <http://www.lg.com/common/index.jsp> και επιλέξτε χώρα και γλώσσα.

## Επισκόπηση



## Οδηγίες για ασφαλή και αποτελεσματική χρήση

Διαβάστε τις παρακάτω απλές οδηγίες. Η μη τήρηση αυτών των οδηγιών μπορεί να αποβεί επικίνδυνη ή παράνομη. Σε περίπτωση σφάλματος, η συσκευή σας διαθέτει ένα εργαλείο λογισμικού που θα δημιουργήσει ένα αρχείο καταγραφής σφάλματος. Το εργαλείο συλλέγει δεδομένα ειδικά για το συγκεκριμένο σφάλμα όπως τα εξής: ισχύς σήματος, cell ID position σε περίπτωση απόρριψης σπορίωσης κλήσης και εφαρμογές που υπάρχουν στη συσκευή. Το αρχείο καταγραφής χρησιμοποιείται αποκλειστικά για τον προσδιορισμό της αιτίας του σφάλματος. Αυτό τα αρχεία καταγραφής είναι κρυπτογραφημένα και η πρόσβαση σε αυτά είναι εφικτή μόνο από εξουσιοδοτημένα κέντρα επισκευής της LG, σε περίπτωση που χρειαστεί να επιστρέψετε τη συσκευή σας για επισκευή.

### Έκθεση σε ενέργεια ραδιοσυχνότητας

Πληροφορίες σχετικά με την έκθεση σε ραδιοκύματα και το συντελεστή ειδικής απορρόφησης (ΣΕΑ).

Το μοντέλο κινητού τηλεφώνου LG-D620r έχει σχεδιαστεί ώστε να συμμορφώνεται με τις ισχύουσες απαιτήσεις ασφαλείας για την έκθεση σε ραδιοκύματα. Οι απαιτήσεις αυτές βασίζονται σε επιστημονικές οδηγίες που περιλαμβάνουν περιθώρια ασφαλείας για την προστασία όλων των ατόμων, ανεξάρτητα από την ηλικία ή την κατάσταση της υγείας τους.

- Στις οδηγίες σχετικά με την έκθεση σε ραδιοκύματα χρησιμοποιείται μια μονάδα μέτρησης η οποία είναι γνωστή ως συντελεστής

ειδικής απορρόφησης ή ΣΕΑ. Οι έλεγχοι για το ΣΕΑ διεξάγονται χρησιμοποιώντας τυπικές μεθόδους με το τηλέφωνο να εκτελείται στο μέγιστο πιστοποιημένο επίπεδο ισχύος σε όλες τις ζώνες συχνότητας που χρησιμοποιεί.

- Αν και μπορεί να υπάρχουν διαφορές μεταξύ των επιπέδων του ΣΕΑ για διάφορα μοντέλα τηλεφώνων της LG, όλα έχουν σχεδιαστεί ώστε να ανταποκρίνονται στις σχετικές οδηγίες για την έκθεση σε ραδιοκύματα.
- Το όριο του ΣΕΑ που συνιστάται από τη Διεθνή Επιτροπή Προστασίας από τη Μη Ιονίζουσα Ακτινοβολία (ICNIRP), είναι 2 W/kg με βάση τον υπολογισμό της μέσης τιμής για 10 γραμμάρια σωματικού ιστού.
- Η υψηλότερη τιμή του ΣΕΑ για αυτό το μοντέλο τηλεφώνου, όπως έχει ελεγχθεί για χρήση στο αυτί, είναι 0,467 W/kg (10g) και για χρήση στο σώμα είναι 0,403 W/kg (10g).
- Αυτή η συσκευή πληροί τις προϋποθέσεις για την έκθεση σε ραδιοσυχνότητες είτε όταν χρησιμοποιείται στην κανονική θέση χρήσης δίπλα στο αυτί είτε όταν βρίσκεται σε απόσταση τουλάχιστον 1,5 cm από το σώμα. Όταν χρησιμοποιείται θήκη μεταφοράς, κλιπ ζώνης ή θήκη για χρήση στο σώμα, δεν πρέπει να περιλαμβάνει μεταλλικά στοιχεία και πρέπει να συγκρατεί το προϊόν σε απόσταση τουλάχιστον 1,5 cm από το σώμα σας. Για τη μέθοδο αρχείων δεδομένων ή μηνυμάτων, η συσκευή

## Οδηγίες για ασφαλή και αποτελεσματική χρήση (συνέχεια)

### Οδική ασφαλεία

- Το υγρό στο βρεγμένο τηλέφωνο αλλάζει το χρώμα της ετικέτας του προϊόντος στο εσωτερικό του τηλεφώνου. Η εγγύηση δεν καλύπτει βλάβες της συσκευής που οφείλονται στην έκθεση της σε υγρά.
- Μην χρησιμοποιείτε ποτέ τηλέφωνο χειρός όταν οδηγείτε.
- Εστιάστε όλη σας την προσοχή στην οδήγηση.
- Σταματήστε στην άκρη του δρόμου και σταθμεύστε το όχημά σας πριν πραγματοποιήσετε ή απαντήσετε σε μια κλήση, εάν το απαιτούν οι συνθήκες οδήγησης.
- Η ενέργεια ραδιοσυχνότητας ενδέχεται να επηρεάσει ορισμένα ηλεκτρονικά συστήματα στο όχημά σας, όπως το ραδιόφωνο του αυτοκινήτου και τον εξοπλισμό ασφαλείας.
- Εάν το όχημά σας είναι εξοπλισμένο με έναν ή περισσότερους αερόσακους, μην εγκαθιστάτε και μην τοποθετείτε σώματα εξοπλισμού σε σημεία όπου θα εμποδίζεται η λειτουργία του αερόσακου. Ενδέχεται να προκληθεί δυσλειτουργία του αερόσακου ή σοβαρός τραυματισμός λόγω ακατάλληλης απόδοσης.
- Όταν ακούτε μουσική ενώ βρισκόσαστε έξω, βεβαιωθείτε ότι έχετε ρυθμίσει την ένταση σε ένα λογικό επίπεδο, για να έχετε επίγνωση του τι συμβαίνει γύρω σας. Αυτό είναι ιδιαίτερα σημαντικό όταν κινείστε κοντά σε δρόμους.

### Πρόκληση βλάβης στην ακοή σας

Για να προφυλαχτείτε από πιθανή βλάβη της ακοής σας, αποφύγετε την ακρόαση σε υψηλά επίπεδα ήχου για μεγάλα χρονικά διαστήματα.

Ενδέχεται να προκληθεί βλάβη στην ακοή σας εάν εκτίθεστε σε δυνατό ήχο για παρατεταμένο χρονικό διάστημα. Επομένως, σας συνιστούμε να μην ενεργοποιείτε ή απενεργοποιείτε το τηλέφωνο κοντά στα αυτιά σας. Επίσης, σας συνιστούμε να ρυθμίσετε την ένταση της μουσικής και του ήχου κλήσης σε ένα λογικό επίπεδο.

Όταν χρησιμοποιείτε ακουστικά, να μειώνετε την ένταση του ήχου αν δεν ακούτε όρους μιλούν γύρω σας ή αν το άτομο που κάθεται δίπλα σας μπορεί να ακούσει αυτό που ακούτε.

**ΣΗΜΕΙΩΣΗ:** Η υπερβολική ηχητική πίεση από τα ακουστικά μπορεί να προκαλέσει απώλεια της ακοής.

### Γυάλινα εξαρτήματα

Ορισμένα εξαρτήματα της κινητής συσκευής είναι από υαλί. Το υαλί αυτό ενδέχεται να σπάσει σε περίπτωση πτώσης της κινητής συσκευής σε σκληρή επιφάνεια ή έντονου χτυπήματος. Εάν σπάσει

## Οδηγίες για ασφαλή και αποτελεσματική χρήση (συνέχεια)

### ΔΗΛΩΣΗ ΣΥΜΜΟΡΦΩΣΗΣ

Με το παρόν, η **LG Electronics** δηλώνει ότι το προϊόν **LG-D620r** συμμορφώνεται με τις βασικές απαιτήσεις και με τις υψολοιπες σχετικές διατάξεις της Οδηγίας **1999/5/EC**. Ένα αντίγραφο της Δήλωσης Συμμόρφωσης διατίθεται στη διεύθυνση <http://www.lg.com/global/declaration>

### Ειδοποίηση: Λογισμικό ανοικτού κώδικα

Για να αποκτήσετε τον αντίστοιχο κώδικα προέλευσης για τις άδειες GPL, LGPL, MPL και λοιπές άδειες ανοικτού κώδικα, επισκεφθείτε τη διεύθυνση <http://opensource.lge.com/>

Όλοι οι όροι άδειας, οι αποσιωπητές ευθυνών και οι ειδοποιήσεις που αναφέρονται διατίθενται για λήψη με τον κώδικα προέλευσης.

### Διεύθυνση ενημέρωσης για θέματα συμμόρφωσης ως προς τη χρήση του προϊόντος:

LG Electronics Inc.  
EU Representative, Krijgsman 1,  
1186 DM Amstelveen, The Netherlands

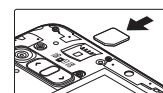
## Ρύθμιση

Πριν αρχίσετε να χρησιμοποιείτε το τηλέφωνο, πρέπει να τοποθετήσετε την κάρτα SIM και την μπαταρία.

### Εγκατάσταση της κάρτας SIM και της μπαταρίας



1. Αφαιρέστε το κάλυμμα της μπαταρίας.



2. Βεβαιωθείτε ότι η χρυσή επαφή της κάρτας είναι στραμμένη προς τα κάτω.



3. Τοποθετήστε την μπαταρία.



4. Τοποθετήστε το κάλυμμα της μπαταρίας.

## Οδηγίες για ασφαλή και αποτελεσματική χρήση (συνέχεια)

απαιτεί την ύπαρξη ποιητικής σύνδεσης στο δίκτυο. Σε ορισμένες περιπτώσεις, η μέθοδος αρχείων δεδομένων ή μηνυμάτων μπορεί να καθυστερήσει έως ότου είναι διαθέσιμη μια τέτοια σύνδεση. Βεβαιωθείτε ότι τηρούνται οι παραπάνω οδηγίες σχετικά με την απόσταση από το σώμα μέχρι να ολοκληρωθεί η μέθοδος.

### Φροντίδα και συντήρηση του προϊόντος

#### ΠΡΟΕΙΔΟΠΟΙΗΣΗ

Χρησιμοποιείτε μόνο τις μπαταρίες, τους φορτιστές και τα αερασιά που έχουν εγκριθεί για χρήση με το συγκεκριμένο μοντέλο τηλεφώνου. Η χρήση διαφορετικών τύπων ενδέχεται να καταστήσει άκυρη κάθε εγγύηση ή εγγύηση που ισχύει για το τηλέφωνο και μπορεί να αποβεί επικίνδυνη.

- Μην αποσυρμαριολογείτε τη μονάδα. Όταν απαιτούνται εργασίες επκευής, παραδοθείτε σε τε εξειδικευμένο τεχνικό.
- Κατά τη διακρίτη ευγεία της LG, οι επκευές που καλύπτονται από την εγγύηση ενδέχεται να περιλαμβάνουν την τοποθέτηση ανταλλακτικών μερών ή πινάκων (είτε καινούριων είτε επκευασμένων), με την προϋπόθεση ότι η λειτουργικότητά τους είναι ισοδύναμη με τη λειτουργικότητα των μερών που αντικαταστάθηκαν.

## Οδηγίες για ασφαλή και αποτελεσματική χρήση (συνέχεια)

καίοπο γυάλινο εξάρτημα, μην το αγγίζετε και μην επιχειρήσετε να το αφαιρέσετε. Μην χρησιμοποιήσετε την κινητή συσκευή, μέχρι να αντικατασταθεί το υαλί από εξουσιοδοτημένο πάροχο υπηρεσιών.

### Πεδία ανατινάζων

Μην χρησιμοποιείτε το τηλέφωνο σε περιοχές όπου γίνονται ανατινάζεις. Να ακολουθείτε τους περιορισμούς και όποιους κανονισμούς ή κανόνες ισχύουν.

### Περιβάλλοντα όπου υπάρχει κίνδυνος εκρήξεων

- Μην χρησιμοποιείτε το τηλέφωνο σε σημεία ανεφοδιασμού καυσίμων.
- Μην χρησιμοποιείτε το τηλέφωνο κοντά σε καύσιμα ή χημικά.
- Μην μεταφέρετε και μην αποθηκεύετε εύφλεκτα αέρια, υγρά ή εκρηκτικά στον ίδιο χώρο του αυτοκινήτου σας όπου τοποθετείτε το κινητό σας τηλέφωνο ή τα αερασιά του.

### Χρήση σε αεροκάφους

Οι συρματές συσκευές μπορούν να προκαλέσουν παρεμβολές στα συστήματα αεροκαφών.

- Πριν επιβιβαστείτε σε αεροκάφους, απενεργοποιήστε το κινητό σας τηλέφωνο.
- Όσο το αεροκάφους βρίσκεται στο έδαφος, μην χρησιμοποιείτε το τηλέφωνο χωρίς άδεια από το πλήρωμα.

**Απορρίψη της παλιάς σας συσκευής**

1 Η απόρριψη όλων των ηλεκτρικών και ηλεκτρονικών προϊόντων πρέπει να γίνεται χωριστά από τα γενικά οικιακά απορρίμματα, μέσω ειδικών εγκαταστάσεων υλοποίησης απορριμμάτων που έχουν καθοριστεί από την κυβέρνηση ή από τις τοπικές αρχές.

2 Η σωστή απόρριψη της παλιάς σας συσκευής συμβάλλει στην αποτροπή πιθανών αρνητικών συνεπειών για το περιβάλλον και για την ανθρώπινη υγεία.

3 Για περισσότερες πληροφορίες σχετικά με την απόρριψη της παλιάς σας συσκευής, επικοινωνήστε με το αρμόδιο τοπικό γραφείο, την υπηρεσία διάθεσης οικιακών απορριμμάτων ή το κατάστημα από το οποίο αγοράσατε το προϊόν.

**Για περισσότερες πληροφορίες τηλεφωνήστε στο: 801 11 200 900 ή από κινητό στο: 210 4800564**

**Απορρίψη των χρησιμοποιημένων μπαταριών/αυσορευτών**

1 Το σύμβολο αυτό μπορεί να συνδυάζεται με τα χημικά σύμβολα για τον υδράργυρο (Hg), το κάδμιο (Cd) ή το μόλυβδο (Pb), αν η μπαταρία περιέχει ποσότητες μεγαλύτερες από 0,0005% υδράργυρο, 0,002% κάδμιο ή 0,004% μόλυβδο.

2 Η απόρριψη όλων των μπαταριών/συσσωρευτών πρέπει να γίνεται χωριστά από τα γενικά οικιακά απορρίμματα, μέσω ειδικών εγκαταστάσεων υλοποίησης απορριμμάτων που έχουν καθοριστεί από την κυβέρνηση ή από τις τοπικές αρχές.

3 Η σωστή απόρριψη των παλιών μπαταριών/συσσωρευτών αποτρέπει ενδεχόμενες αρνητικές συνέπειες για το περιβάλλον, καθώς και για την υγεία των ζώων και των ανθρώπων.

4 Για πιο αναλυτικές πληροφορίες σχετικά με την απόρριψη των παλιών μπαταριών/συσσωρευτών, επικοινωνήστε με το τοπικό γραφείο, την αρμόδια υπηρεσία διάθεσης οικιακών απορριμμάτων ή το κατάστημα από το οποίο αγοράσατε το προϊόν.

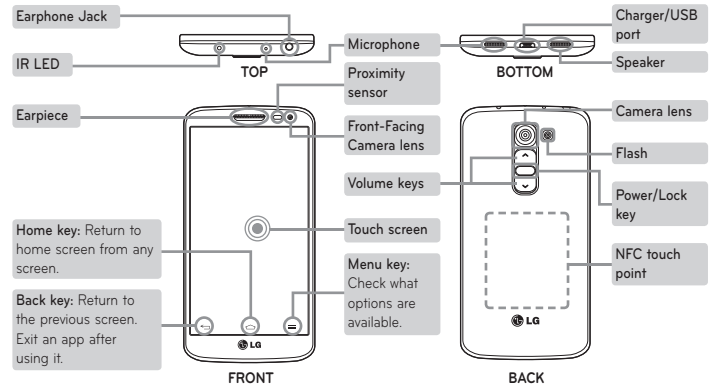
Quick start guide

LG G2 mini  
LG-D620r

To download the latest full version of the user guide, go to [www.lg.com](http://www.lg.com) on your PC or laptop.



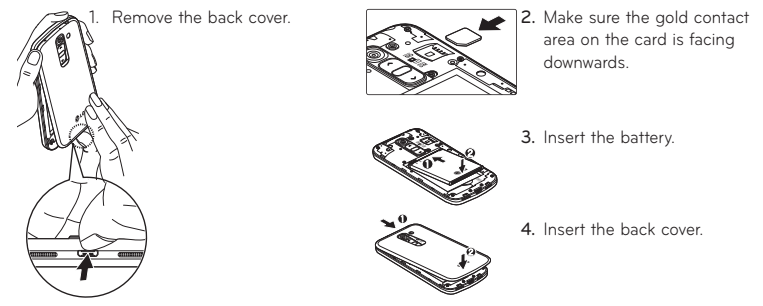
Overview



Setup

Before you start using the phone, you need to insert the SIM card and battery.

Installing the SIM card and battery



Setup (continued)

When you first turn on the phone, you will be guided through a series of essential steps to configure the phone settings.

Turning on the phone Charging the phone



Press and hold the **Power/Lock** key for a couple of seconds.



- The charging port is at the bottom of the phone.
- Insert one end of the charging cable into the phone and the other end into the charger, then plug the charger into an electrical socket.
- To maximize the battery lifetime, ensure that the battery is fully charged before you use it for the first time.

**TIP!** If the phone is locked and does not work, press and hold the Power/Lock key for 10 seconds to turn it off.

**WARNING!** Use only LG-approved chargers, batteries, and cables. When using unapproved chargers or cables, it may cause battery charging slowly or pop up the message regarding slow charging. Or, unapproved chargers or cables can cause the battery to explode or damage the device, which are not covered by the warranty.

Guidelines for safe and efficient use

Please read these simple guidelines. Not following these guidelines may be dangerous or illegal. Should a fault occur, a software tool is built into your device that will gather a fault log. This tool gathers only data specific to the fault, such as signal strength, cell ID position in sudden call drop and applications loaded. The log is used only to help determine the cause of the fault. These logs are encrypted and can only be accessed by an authorized LG Repair centre should you need to return your device for repair.

**Exposure to radio frequency energy**  
Radio wave exposure and Specific Absorption Rate (SAR) information.

This mobile phone model LG-D620r has been designed to comply with applicable safety requirements for exposure to radio waves. These requirements are based on scientific guidelines that include safety margins designed to assure the safety of all persons, regardless of age and health.

- The radio wave exposure guidelines employ a unit of measurement known as the Specific Absorption Rate, or

SAR. Tests for SAR are conducted using standardised methods with the phone transmitting at its highest certified power level in all used frequency bands.

- While there may be differences between the SAR levels of various LG phone models, they are all designed to meet the relevant guidelines for exposure to radio waves.
- The SAR limit recommended by the International Commission on Non-Ionizing Radiation Protection (ICNIRP) is 2 W/kg averaged over 10g of tissue.
- The highest SAR value for this model phone tested for use at the ear is 0.467 W/kg (10g) and when worn on the body is 0.403 W/kg (10g).
- This device meets RF exposure guidelines when used either in the normal use position against the ear or when positioned at least 1.5 cm away from the body. When a carry case, belt clip or holder is used for body-worn operation, it should not contain metal and should position the product at least 1.5 cm away from your body. In order to transmit data files or messages, this device requires a quality connection to the network. In some cases,

Guidelines for safe and efficient use (continued)

transmission of data files or messages may be delayed until such a connection is available. Ensure the above separation distance instructions are followed until the transmission is completed.

**Product care and maintenance**

**WARNING**  
Only use batteries, chargers and accessories approved for use with this particular phone model. The use of any other types may void any approval or warranty applying to the phone and may be dangerous.

- Do not disassemble this unit. Take it to a qualified service technician when repair work is required.
- Repairs under warranty, at LG's discretion, may include replacement parts or boards that are either new or reconditioned, provided that they have functionality equal to that of the parts being replaced.
- Keep away from electrical appliances such as TVs, radios

- and personal computers.
- The unit should be kept away from heat sources such as radiators or cookers.
- Do not drop.
- Do not subject this unit to mechanical vibration or shock.
- Switch off the phone in any area where you are required to by special regulations. For example, do not use your phone in hospitals as it may affect sensitive medical equipment.
- Do not handle the phone with wet hands while it is being charged. It may cause an electric shock and can seriously damage your phone.
- Do not charge a handset near flammable material as the handset can become hot and create a fire hazard.
- Use a dry cloth to clean the exterior of the unit (do not use solvents such as benzene, thinner or alcohol).
- Do not charge the phone when it is on soft furnishings.
- The phone should be charged in a well ventilated area.
- Do not subject this unit to excessive smoke or dust.
- Do not keep the phone next to credit cards or transport

Guidelines for safe and efficient use (continued)

- tickets; it can affect the information on the magnetic strips.
- Do not tap the screen with a sharp object as it may damage the phone.
- Do not expose the phone to liquid or moisture.
- Use accessories like earphones cautiously. Do not touch the antenna unnecessarily.
- Do not use, touch or attempt to remove or fix broken, chipped or cracked glass. Damage to the glass display due to abuse or misuse is not covered under the warranty.
- Your phone is an electronic device that generates heat during normal operation. Extremely prolonged, direct skin contact in the absence of adequate ventilation may result in discomfort or minor burns. Therefore, use care when handling your phone during or immediately after operation.
- If your phone gets wet, immediately unplug it to dry off completely. Do not attempt to accelerate the drying process with an external heating source, such as an oven, microwave or hair dryer.
- The liquid in your wet phone, changes the color of the

product label inside your phone. Damage to your device as a result of exposure to liquid is not covered under your warranty.

**Efficient phone operation**  
**Electronics devices**  
All mobile phones may receive interference, which could affect performance.

- Do not use your mobile phone near medical equipment without requesting permission. Avoid placing the phone over pacemakers, for example, in your breast pocket.
- Some hearing aids might be disturbed by mobile phones.
- Minor interference may affect TVs, radios, PCs etc.
- Use your phone in temperatures between 0°C and 40°C, if possible. Exposing your phone to extremely low or high temperatures may result in damage, malfunction, or even explosion.

**Road safety**  
Check the laws and regulations on the use of mobile phones in the area when you drive.

Guidelines for safe and efficient use (continued)

- Do not use a hand-held phone while driving.
  - Give full attention to driving.
  - Pull off the road and park before making or answering a call if driving conditions so require.
  - RF energy may affect some electronic systems in your vehicle such as car stereos and safety equipment.
  - When your vehicle is equipped with an air bag, do not obstruct with installed or portable wireless equipment. It can cause the air bag to fail or cause serious injury due to improper performance.
  - If you are listening to music whilst out and about, please ensure that the volume is at a reasonable level so that you are aware of your surroundings. This is of particular importance when near roads.
- Avoid damage to your hearing**
- 
- To prevent possible hearing damage, do not listen at high volume levels for long periods.  
Damage to your hearing can occur if you are exposed to loud

sound for long periods of time. We therefore recommend that you do not turn on or off the handset close to your ear. We also recommend that music and call volumes are set to a reasonable level.

- When using headphones, turn the volume down if you cannot hear the people speaking near you, or if the person sitting next to you can hear what you are listening to.

**NOTE:** Excessive sound pressure from earphones and headphones can cause hearing loss.

**Glass Parts**  
Some parts of your mobile device are made of glass. This glass could break if your mobile device is dropped on a hard surface or receives a substantial impact. If the glass breaks, do not touch or attempt to remove it. Stop using your mobile device until the glass is replaced by an authorised service provider.

**Blasting area**  
Do not use the phone where blasting is in progress. Observe

Guidelines for safe and efficient use (continued)

restrictions and follow any regulations or rules.

**Potentially explosive atmospheres**

- Do not use your phone at a refueling point.
- Do not use near fuel or chemicals.
- Do not transport or store flammable gas, liquid or explosives in the same compartment of your vehicle as your mobile phone or accessories.

**In aircraft**  
Wireless devices can cause interference in aircraft.

- Turn your mobile phone off before boarding any aircraft.
- Do not use it on the ground without permission from the crew.

**Children**  
Keep the phone in a safe place out of the reach of small children. It includes small parts which may cause a choking hazard if detached.

**Emergency calls**  
Emergency calls may not be available on all mobile networks. Therefore you should never depend solely on your phone for

emergency calls. Check with your local service provider.

**Battery information and care**

- You do not need to completely discharge the battery before recharging. Unlike other battery systems, there is no memory effect that could compromise the battery's performance.
- Use only LG batteries and chargers. LG chargers are designed to maximise the battery life.
- Do not disassemble or short-circuit the battery.
- Keep the metal contacts of the battery clean.
- Replace the battery when it no longer provides acceptable performance. The battery pack may be recharged hundreds of times before it needs replacing.
- Recharge the battery if it has not been used for a long time to maximise usability.
- Do not expose the battery charger to direct sunlight or use it in high humidity, such as in the bathroom.
- Do not leave the battery in hot or cold places, as this may deteriorate battery performance.
- There is risk of explosion if the battery is replaced with an

Guidelines for safe and efficient use (continued)

- incorrect type.
- Dispose of used batteries according to the manufacturer's instructions. Please recycle when possible. Do not dispose as household waste.
- If you need to replace the battery, take it to the nearest authorised LG Electronics service point or dealer for assistance.
- Always unplug the charger from the wall socket after the phone is fully charged to save unnecessary power consumption of the charger.
- Actual battery life will depend on network configuration, product settings, usage patterns, battery and environmental conditions.
- Make sure that no sharp-edged items such as animal's teeth or nails, come into contact with the battery. This could cause a fire.

**HOW TO UPDATE YOUR SMARTPHONE**  
Access to latest firmware releases, new software functions and improvements.

- Update your smartphone without a PC.** Select **Software Update**.
- Update your smartphone by connecting it to your PC.** For more information about using this function, please visit <http://www.lg.com/common/index.jsp> select country and language.

**DECLARATION OF CONFORMITY**  
Hereby, **LG Electronics** declares that this **LG-D620r** product is in compliance with the essential requirements and other relevant provisions of Directive **1999/5/EC**. A copy of the Declaration of Conformity can be found at <http://www.lg.com/global/declaration>

Guidelines for safe and efficient use (continued)

**Notice: Open Source Software**  
To obtain the corresponding source code under GPL, LGPL, MPL and other open source licences, please visit <http://opensource.lge.com/>  
All referred licence terms, disclaimers and notices are available for download with the source code.

**Contact office for compliance of this product:**  
LG Electronics Inc.  
EU Representative, Krijgsman 1,  
1186 DM Amstelveen, The Netherlands

**NOTE:**

- Illustrations may differ from those you see on actual phone.
- Always use genuine LG accessories. Failure to do this may void your warranty.
- Available accessories may vary depending on your region, country or service provider.
- Some features and service may vary by region, phone, service provider and software version.
- All information in this document is subject to change without notice.

**Disposal of your old appliance**

- All electrical and electronic products should be disposed of separately from the municipal waste stream via designated collection facilities appointed by the government or the local authorities.
- The correct disposal of your old appliance will help prevent potential negative consequences for the environment and human health.
- For more detailed information about disposal of your old appliance, please contact your city office, waste disposal service or the shop where you purchased the product.

**Disposal of waste batteries/accumulators**

- This symbol may be combined with chemical symbols for mercury (Hg), cadmium (Cd) or lead (Pb) if the battery contains more than 0.0005% of mercury, 0.002% of cadmium or 0.004% of lead.
- All batteries/accumulators should be disposed separately from the municipal waste stream via designated collection facilities appointed by the government or the local authorities.
- The correct disposal of your old batteries/accumulators will help to prevent potential negative consequences for the environment, animal and human health.
- For more detailed information about disposal of your old batteries/accumulators, please contact your city office, waste disposal service or the shop where you purchased the product.