

Guida rapida di avvio

LG-D150

Per scaricare l'ultima versione completa della guida per l'utente, accedere a www.lg.com dal PC o dal notebook.



CE0168

www.lg.com

MBM64456306 (1.0)

Impostazione (continua)

Alla prima accensione del telefono, l'utente viene guidato attraverso una serie di passaggi essenziali che consentono di configurare le impostazioni.

Accensione del telefono



Tenere premuto il pulsante **Accensione/Blocco** per un paio di secondi.

SUGGERIMENTO: Se il telefono è bloccato e non funziona, tenere premuto il tasto di accensione/blocco per 10 secondi per spegnerlo.

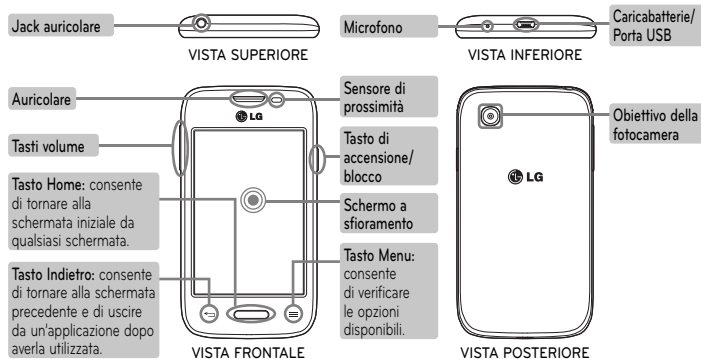
Ricarica del telefono



- La porta per la ricarica si trova nella parte inferiore del telefono.
- Inserire un'estremità del cavo di ricarica nel telefono e collegare l'altra estremità a una presa elettrica.
- Per massimizzare la durata della batteria, assicurarsi che la batteria sia completamente carica prima di utilizzarla per la prima volta.

ATTENZIONE! Utilizzare esclusivamente caricatori, batterie e cavi approvati da LG. Se si utilizzano caricatori o cavi non approvati, è possibile che la batteria impieghi più tempo per la ricarica e che venga visualizzato il relativo messaggio popup. Inoltre, caricatori o cavi non approvati possono far esplodere la batteria o danneggiare il dispositivo. Tali danni non sono coperti dalla garanzia.

Panoramica



Indicazioni per un uso sicuro ed efficiente

Leggere le semplici indicazioni riportate di seguito. Il mancato rispetto di tali indicazioni può rivelarsi pericoloso o illegale. Nel caso si verificano errori, il software integrato nel dispositivo crea un registro degli errori. Questo strumento raccoglie solo i dati specifici dell'errore come l'intensità del segnale, la "cell ID position" quando la chiamata viene interrotta e le applicazioni caricate. Il registro viene utilizzato solo per determinare la causa dell'errore. Questi registri sono crittografati e possono essere aperti solo nei centri di riparazione LG autorizzati, nel caso sia necessario restituire il dispositivo per la riparazione.

Esposizione all'energia elettromagnetica a radiofrequenze (RF)

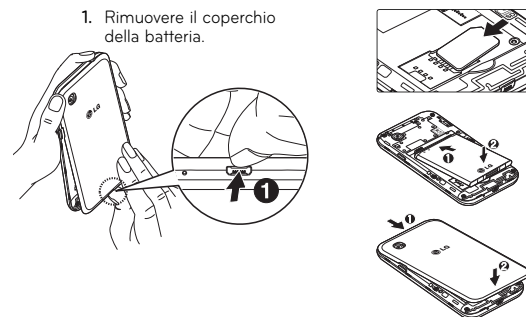
Informazioni sull'esposizione alle onde radio e sulla SAR (Specific Absorption Rate)
Il modello di telefono cellulare LG-D150 è stato progettato in conformità ai requisiti di sicurezza vigenti per l'esposizione alle onde radio. Tali requisiti si basano su precise indicazioni scientifiche che definiscono, tra l'altro, i margini di sicurezza necessari per salvaguardare tutte le persone, indipendentemente dall'età e dalle condizioni di salute.

- Le indicazioni sull'esposizione alle onde radio fanno riferimento a un'unità di misura detta SAR, acronimo per Specific Absorption Rate. Le prove relative ai valori SAR sono state condotte mediante un metodo standardizzato di trasmissione telefonica al massimo livello di alimentazione certificato, con qualsiasi banda di frequenza.
- Anche se si possono riscontrare differenze tra i livelli SAR nei vari modelli di telefoni cellulari LG, questi sono comunque stati progettati con un'attenzione particolare alle normative vigenti sull'esposizione alle onde radio.
- La commissione internazionale ICNIRP (International Commission on Non-Ionizing Radiation Protection) raccomanda un limite SAR pari a 2 W/kg in media per dieci (10) grammi di tessuto.
- Il valore SAR più elevato registrato per questo modello di telefono cellulare per l'uso vicino all'orecchio è stato pari a 0,673 W/kg (10 g) e pari a 0,804 W/kg (10 g) a contatto con il corpo.
- Questo dispositivo è conforme alle direttive sull'esposizione alle radiofrequenze quando utilizzato nella normale posizione d'uso vicino all'orecchio o posizionato a una distanza di almeno 1,5 cm dal corpo. Se una custodia, una clip per cintura o un altro

Impostazione

Prima di iniziare a utilizzare il telefono, è necessario inserire la scheda SIM e la batteria.

Installazione della scheda SIM e della batteria



Indicazioni per un uso sicuro ed efficiente (continua)

sostegno vengono posizionati a stretto contatto con il corpo, tali accessori non devono contenere metallo ed è importante mantenere il dispositivo a una distanza di almeno 1,5 cm dal corpo. Il dispositivo richiede una connessione ottimale alla rete per poter trasmettere file di dati o messaggi. In alcuni casi, la trasmissione di file di dati o messaggi potrebbe essere ritardata fino a che tale connessione diventi disponibile. Le istruzioni relative alla separazione del dispositivo dal corpo devono essere rispettate fino alla fine della trasmissione.

Manutenzione e cura del prodotto

ATTENZIONE! Usare solo batterie, caricatori e accessori approvati per essere utilizzati con questo modello di telefono. L'utilizzo di prodotti di terzi può risultare pericoloso ma può anche rendere nulla la garanzia applicata al telefono.

- Non smontare l'apparecchio. Se è necessaria una riparazione, rivolgersi presso un centro assistenza autorizzato LG.
- La garanzia copre, a discrezione di LG, la sostituzione di parti o

- schede nuove o riconvertite, funzionalmente equivalenti.
- Tenere lontano da apparecchiature elettriche quali TV, radio e PC.
- Tenere lontano da fonti di calore quali termosifoni o fornelli.
- Non far cadere l'apparecchio.
- Non sottoporre l'apparecchio a scosse, urti o vibrazioni.
- Spegnerlo il telefono nelle aree in cui è specificamente richiesto. Ad esempio, non utilizzare l'apparecchio all'interno di ospedali in quanto potrebbe interferire con il funzionamento di apparecchiature mediche sensibili.
- Non afferrare il telefono con le mani bagnate mentre è in carica. Ciò potrebbe provocare scosse elettriche o danneggiare seriamente l'apparecchio.
- Non ricaricare il telefono vicino a materiali infiammabili che potrebbero provocare incendi a causa del calore sviluppato dal dispositivo.
- Usare un panno asciutto per la pulizia esterna del cellulare (non usare solventi come benzene, acquaregia o alcol).
- Non caricare il telefono quando si trova su superfici morbide.
- Il telefono dovrebbe essere caricato in un'area ben ventilata.

Indicazioni per un uso sicuro ed efficiente (continua)

- Non esporre l'apparecchio a fumo o polvere.
- Tenere lontano da carte di credito o supporti magnetici per evitarne la smagnetizzazione.
- Non toccare il display con oggetti appuntiti per evitare di danneggiare il cellulare.
- Non versare liquidi sul cellulare.
- Usare gli accessori con attenzione e delicatezza. Non toccare l'antenna se non strettamente necessario.
- In caso di vetro rotto o scheggiato, non utilizzare il dispositivo, non toccare il vetro, né tentare di rimuoverlo o ripararlo. I danni al display in vetro dovuti ad abuso o utilizzo non corretto non sono coperti dalla garanzia.
- Il telefono è un dispositivo elettronico che genera calore durante il normale funzionamento. Il contatto diretto e prolungato con la pelle e l'assenza di un'adeguata ventilazione possono provocare disagi e piccole bruciate. Pertanto, è necessario maneggiare con cura il telefono durante o subito dopo l'utilizzo.
- Se il telefono si bagna, scollegarlo immediatamente e farlo asciugare completamente. Non tentare di accelerare il processo di asciugatura con una fonte di calore esterna, ad esempio un forno,

un forno a microonde o un asciugacapelli.

- Il liquido presente nel telefono potrebbe modificare il colore dell'etichetta del prodotto presente all'interno del telefono. I danni al dispositivo derivanti dall'esposizione ai liquidi non sono coperti da garanzia.

Funzionamento ottimale del telefono cellulare

Dispositivi elettronici

Tutti i telefoni cellulari possono subire interferenze che influiscono sulle prestazioni.

- Non utilizzare il telefono in prossimità di apparecchiature mediche senza autorizzazione. Evitare di posizionare il telefono in corrispondenza di pacemaker, ad esempio nel taschino della giacca o della camicia.
- Il telefono potrebbe interferire con alcuni tipi di protesi acustiche.
- Il telefono potrebbe interferire con apparecchi televisivi, radio, computer, ecc.
- Utilizzare il telefono a una temperatura compresa tra 0 °C e 40 °C, se possibile. L'esposizione del telefono a temperature estremamente alte o basse può causare danni, malfunzionamenti o perfino esplosioni.

Indicazioni per un uso sicuro ed efficiente (continua)

Sicurezza in automobile

Verificare le leggi e le normative che riguardano l'utilizzo dei cellulari quando si circola sulla rete stradale.

- Non utilizzare il telefono durante la guida.
- Prestare la massima attenzione alla guida.
- Se le condizioni di guida lo richiedono, accostare e parcheggiare prima di telefonare o rispondere a una chiamata.
- L'energia RF può influire sul sistema elettronico del veicolo, ad esempio sullo stereo o sulle apparecchiature di sicurezza.
- Se il veicolo è dotato di airbag, non collocarvi accanto oggetti come apparecchi wireless portatili o installati per evitare lesioni gravi causate dall'errato funzionamento dell'air bag.
- Durante l'ascolto della musica tramite il cellulare, assicurarsi che il volume sia ragionevolmente basso da consentire il rilevamento dei rumori circostanti. Ciò è particolarmente importante in prossimità di strade.

Come evitare danni all'udito



Per evitare eventuali danni all'udito, non ascoltare audio ad alto volume per lunghi periodi.

L'udito potrebbe danneggiarsi se viene esposto a volumi eccessivi e prolungati nel tempo. Si consiglia pertanto di non accendere o spegnere il telefono indossando gli auricolari e di tenere il volume di ascolto delle conversazioni e della musica a un livello ragionevole.

- Quando si utilizzano gli auricolari, abbassare il volume se non si riescono a sentire le persone nelle vicinanze o se il volume è tale da essere udito dalla persona accanto.

NOTA: L'utilizzo di auricolari e cuffie a volume troppo elevato può causare la perdita dell'udito.

Parti in vetro

Alcune parti del dispositivo mobile sono in vetro. Se il dispositivo viene lasciato cadere su una superficie rigida o viene sottoposto a un forte impatto, il vetro potrebbe rompersi. Se ciò accade, non toccare o tentare di rimuovere il vetro. Non utilizzare il dispositivo mobile finché il vetro non viene sostituito da un centro di assistenza autorizzato.

Aree a rischio di esplosione

Non utilizzare il telefono cellulare in aree dove siano in atto

Indicazioni per un uso sicuro ed efficiente (continua)

operazioni di detonazione. Rispettare le restrizioni e osservare tutte le norme o i regolamenti al riguardo.

Atmosfere potenzialmente esplosive

- Non utilizzare il telefono cellulare in prossimità di stazioni di servizio.
- Non utilizzare l'apparecchio in prossimità di combustibili o prodotti chimici.
- Non trasportare né conservare sostanze esplosive, liquidi o gas infiammabili all'interno dell'autovettura in cui si trovano dispositivi cellulari o i relativi accessori.

A bordo di aeromobili

L'uso di dispositivi portatili può causare delle interferenze al velivolo.

- Spegnerli il cellulare prima di imbarcarsi su qualsiasi aeromobile.
- Utilizzarlo a terra (prima o dopo il decollo) solo con il permesso dell'equipaggio.

Bambini

Conservare il cellulare in un posto sicuro, fuori dalla portata dei bambini. L'apparecchio è composto da parti smontabili di piccole dimensioni che, se ingerite, possono provocare soffocamento.

Chiamate di emergenza

Le chiamate di emergenza potrebbero non essere disponibili su tutte le reti cellulari. Pertanto, si consiglia di non affidarsi solo al telefono cellulare per eventuali chiamate di emergenza. Contattare il fornitore di servizi locale per conoscere la disponibilità dei servizi di emergenza nel proprio paese.

Manutenzione e informazioni sulle batterie

- Non è necessario scaricare completamente la batteria prima di ricaricarla. A differenza di altri sistemi a batteria, questo cellulare non presenta un effetto memoria in grado di compromettere le prestazioni della batteria.
- Utilizzare solo batterie e caricatori LG, in quanto sono progettati per consentire una maggiore durata della batteria.
- Non smontare né cortocircuitare la batteria.
- Sostituire la batteria quando le prestazioni non sono più accettabili. La batteria può essere ricaricata centinaia di volte prima che sia necessario sostituirla.
- Se la batteria è rimasta inutilizzata per un lungo periodo, ricaricarla per ottimizzarne le prestazioni.


Indicazioni per un uso sicuro ed efficiente (continua)

- Non esporre il caricabatterie alla luce solare diretta e non utilizzarlo in ambienti particolarmente umidi, ad esempio nel bagno.
- Evitare di lasciare la batteria in luoghi con temperature eccessivamente basse o elevate per non comprometterne le prestazioni.
- L'uso di un tipo di batteria errato può comportare il rischio di esplosioni.
- Attenersi alle istruzioni del produttore per lo smaltimento delle batterie usate. Riciclare se possibile. Non smaltire tra i rifiuti domestici.
- Se è necessario sostituire la batteria, recarsi con il prodotto al centro di assistenza o al punto vendita autorizzato LG Electronics di zona.
- Quando il telefono è carico, scollegare sempre il caricabatterie dalla presa di corrente per evitare consumi energetici non necessari.
- La durata della batteria effettiva varia a seconda di configurazione di rete, impostazioni del prodotto, uso, batteria e condizioni ambientali.

- Assicurarsi che la batteria non venga a contatto con oggetti affilati come ad esempio, forbici, denti o unghie di animali. Ciò potrebbe causare incendi.

COME AGGIORNARE LO SMARTPHONE

Accesso alle ultime versioni del firmware, alle nuove funzioni e ai miglioramenti.

- **Aggiornare lo smartphone senza usare il PC. Selezionare Centro aggiornamenti**  > **aggiornamento software.**

- **Aggiorna lo smartphone collegandolo al PC.** Per ulteriori informazioni sull'uso di questa funzione, visitare il sito Web <http://www.lg.com/common/index.jsp> e selezionare il Paese e la Lingua.

Indicazioni per un uso sicuro ed efficiente (continua)

DICHIARAZIONE DI CONFORMITÀ

Con il presente documento, **LG Electronics** dichiara che il prodotto **LG-D150** è conforme ai requisiti essenziali e alle altre disposizioni della Direttiva **1999/5/EC**. Una copia della Dichiarazione di conformità è disponibile all'indirizzo <http://www.lg.com/global/declaration>

Avviso: software Open Source

Per ottenere il codice sorgente corrispondente in GPL, LGPL, MPL e altre licenze open source, visitare il sito Web <http://opensource.lge.com/> Tutti i termini di licenza, le dichiarazioni di responsabilità e gli avvisi di riferimento sono disponibili per il download con il codice sorgente.

Contattare l'ufficio relativo alla conformità del prodotto:

LG Electronics Inc.
EU Representative, Krijgsman 1,
1186 DM Amstelveen, The Netherlands

NOTA:

- Le illustrazioni possono essere diverse da quelle effettivamente visualizzate sul telefono.
- Si raccomanda di utilizzare solo accessori opzionali prodotti da LG. L'uso di accessori non autorizzati potrebbe rendere nulla la garanzia.
- Gli accessori disponibili possono variare a seconda della regione, del Paese o del provider di servizi.
- Alcune funzioni e servizi possono variare in base alla regione, al telefono, al provider di servizi e alla versione software.
- Tutte le informazioni contenute in questo documento sono soggette a modifiche senza preavviso.



Smaltimento delle apparecchiature obsolete

- 1 Tutti i prodotti elettrici ed elettronici devono essere smaltiti separatamente rispetto alla raccolta differenziata municipale, mediante impianti di raccolta specifici installati da enti pubblici o dalle autorità locali.
- 2 Il corretto smaltimento dell'unità obsoleta contribuisce a prevenire possibili conseguenze negative sulla salute degli individui e sull'ambiente.
- 3 Per informazioni più dettagliate sullo smaltimento delle apparecchiature obsolete, contattare il municipio, il servizio di smaltimento rifiuti o il punto vendita in cui è stato acquistato il prodotto.

CUSTOMER CARE

199600044

Per conoscere gli orari di apertura e i relativi costi ti invitiamo a visitare il sito di LG Italia www.lg.com/it



Smaltimento delle batterie/accumulatori

- 1 Questo simbolo potrebbe essere associato ai simboli chimici del mercurio (Hg), cadmio (Cd) o piombo (Pb) se la batteria contiene più di 0,0005% di mercurio, 0,002% di cadmio o 0,004% di piombo.
- 2 Tutte le batterie e gli accumulatori devono essere smaltiti separatamente rispetto alla raccolta differenziata municipale, mediante impianti di raccolta specifici designati dal governo o dalle autorità locali.
- 3 Il corretto smaltimento di batterie e accumulatori obsoleti contribuisce a prevenire possibili conseguenze negative sull'ambiente, sulla salute degli individui e su tutte le altre specie viventi.
- 4 Per informazioni più dettagliate sullo smaltimento di batterie e accumulatori obsoleti, contattare l'ufficio del comune di residenza, il servizio di smaltimento rifiuti o il negozio in cui è stato acquistato il prodotto.