



用户手册

# 液晶显示器

---

使用产品前请阅读使用说明。  
保留备用。

24U411B

27U411B

LG售后  
官方微信平台



详细使用说明书、驱动程序和关联软件请前往[www.lg.com](http://www.lg.com) 下载。

版权 ©2025 乐金电子（中国）有限公司版权所有。

# 目录

<b>组装和准备工作</b> .....	<b>4</b>	<b>使用显示器</b> .....	<b>11</b>
- 安装.....	5	- 连接到 PC.....	12
移动和抬起显示器.....	5	D-SUB 连接.....	12
安装到桌面上.....	6	HDMI 连接.....	12
使用 Kensington 锁定.....	6	- 连接 AV 设备.....	13
安装到墙上.....	7	HDMI 连接.....	13
- 产品描述.....	9	- 连接外围设备.....	13
如何使用操纵杆按钮.....	10	耳机连接.....	13
调节角度.....	10		
- 受支持的软件.....	11		

<b>用户设置</b> .....	<b>14</b>	<b>产品规格</b> .....	<b>19</b>
- 激活主菜单.....	14	- 支持模式.....	21
主菜单功能.....	14	(预设模式、HDMI).....	21
菜单设置.....	15	(预设模式、D-SUB).....	22
[快速设置].....	15	HDMI 定时 (视频).....	23
[输入].....	15	<b>故障排除</b> .....	<b>24</b>
[画面].....	16	<b>许可证</b> .....	<b>26</b>
[通用].....	19		

\*液晶显示器: LG LED 显示器采用带 LED 背光的 LCD 屏幕。

# 组装和准备工作

## 注意

- 请始终使用原装 LG 组件，以确保安全和产品性能。
- 由使用未经授权的组件造成的损坏或伤害不属于该产品的保修范围。
- 建议使用提供的组件。
- 如果使用未经 LG 认证的通用电缆，屏幕可能无法显示或出现图像噪点。
- 本手册中使用的产品插图和屏幕显示是帮助消费者使用产品的示例，可能与实际产品有所不同。
- 组装本产品时，不要对螺钉部件使用外来物质（油、润滑剂）。（否则会损坏产品。）
- 固定螺钉时用力过大可能会导致显示器损坏。因这种方式而造成的损坏不在产品保修范围内。
- 搬运时，不要仅抬起底座颠倒显示器。否则显示器可能从支架上掉落，导致人身伤害。
- 抬起或移动显示器时，不要触摸显示器屏幕。施加到显示器屏幕上的力可能会对其造成损坏。

## 注意

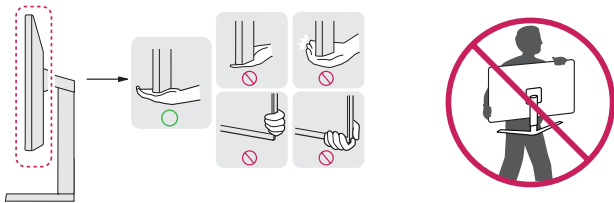
- 组件可能与下列显示图有所不同。
- 本手册中的所有产品信息和规格如因提高产品性能而更改，恕不另行通知。
- 要购买可选附件，请访问电器商店或网上购物中心，或者联系您购买本产品的零售商。
- 不同的地区提供的电源线可能不同。

# 安装

## 移动和抬起显示器

为防止显示器被刮擦或损坏并确保安全搬运，当要移动或抬起显示器时，请按照以下说明进行操作（无论您的显示器是何种形状或尺寸）。

- 先将显示器置于原装箱子或包装材料中，然后再尝试移动显示器。
- 在移动或抬起显示器之前，请断开电源线和所有其他电缆。
- 请牢牢扶住显示器机架的底部和侧面。不要抓住面板本身。
- 抱住显示器时，屏幕应背对您，以防止刮花屏幕。
- 搬运显示器时，不要让显示器受到撞击或剧烈晃动。
- 移动显示器时，不要将其倒置，也不要将显示器转到侧面或向侧面倾斜。

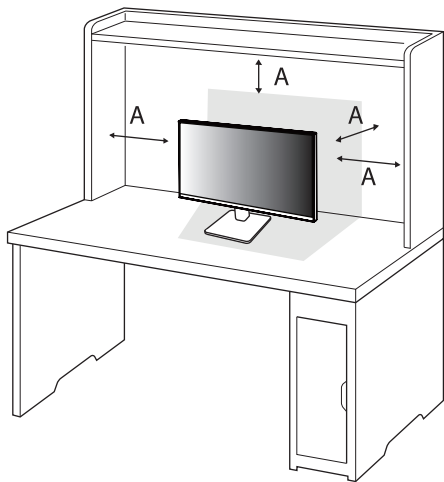


### ⚠ 注意

- 尽可能避免触碰显示器屏幕。
  - 这可能会损坏屏幕或一些用于创建图像的像素。

## 安装到桌面上

- 抬起显示器并将其放置在桌面上的垂直位置。将显示器放置在距离墙壁 100 毫米 的位置，以确保足够通风。



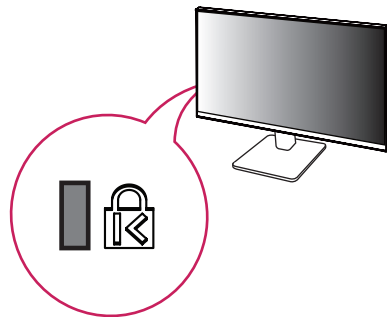
A: 100 毫米

### ⚠ 注意

- 移动或安装显示器之前，请拔掉电源线。否则有触电危险。
- 请确保使用产品包装盒中提供的电源线，并将其连接至接地电源插座。
- 如果您需要其它电源线，请联系当地经销商或最近的零售店。

## 使用 Kensington 锁定

有关安装和使用的更多信息，请参阅 Kensington 锁定用户手册或访问网站：<http://www.kensington.com>。



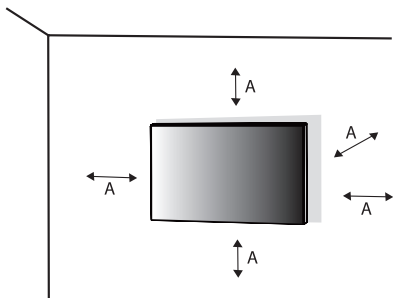
### ⚠ 注意

- Kensington 安全系统为可选。您可在大多数电子商店中买到可选配件。

## 安装到墙上

该显示器符合壁挂板或其他兼容设备的规格。

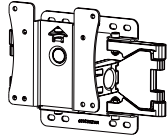
将显示器安装在离墙至少 100 毫米 的位置，并在显示器两侧留出大约 100 毫米 的空间，以确保足够通风。详细的安装说明可以从当地零售店获得。另请参阅手册，了解如何安装和设置倾斜壁挂支架。



A: 100 毫米

## 安装壁挂板

若要将显示器安装到墙上，请将壁挂支架（可选）连接到显示器背面。确保壁挂支架已牢固地固定到显示器和墙上。

壁挂（毫米）	100 x 100
标准螺钉	M4 x L10
螺钉数量	4
壁挂板（可选）	LSW149 

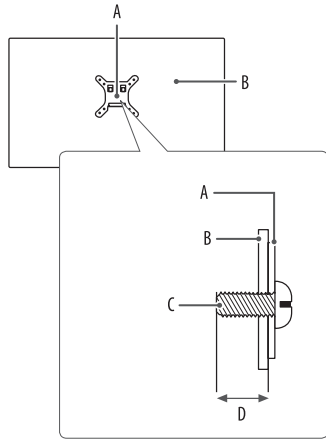
**! 注意**

- 使用 VESA 标准规定的螺钉。
- 壁挂套件包含安装指南和所有必要部件。
- 壁挂支架是可选的。您可以从当地经销商处获取可选配件。
- 每个壁挂支架的螺钉长度可能会有所不同。使用超过标准长度的螺钉可能会损坏产品内部。
- 有关详细信息，请参阅壁挂支架的用户手册。
- 安装壁挂板时，注意不要过度用力，因为这可能会损坏屏幕。
- 在墙上安装显示器之前，先按安装支架的相反顺序拆除支架。

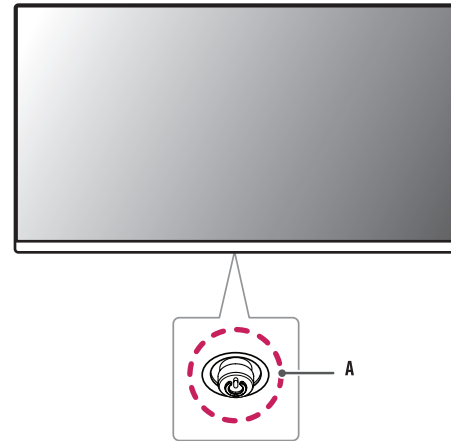
**⚠ 注意**

- 移动或安装显示器之前，请拔掉电源线，以免触电。
- 在天花板或倾斜墙壁上安装显示器可能会导致显示器跌落，从而导致人员受伤。使用经授权的 LG 壁挂支架，并联系当地经销商或工作人员。
- 为了防止受伤，该装置必须按照安装说明安全地连接到墙壁上。
- 固定螺钉时用力过大可能会导致显示器损坏。因这种方式而造成的损坏不在产品保修范围内。
- 使用符合 VESA 标准的壁挂架和螺钉。因使用或滥用不合适的组件而造成的损坏不在产品保修范围内。
- 从显示器背面测量时，每个已安装螺钉的长度不能超过 8 毫米。

## 产品描述



- A: 壁挂板
- B: 显示器背面
- C: 标准螺钉
- D: 最大 8 毫米

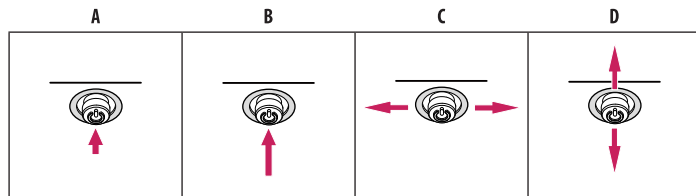


- A: 操纵杆按钮

## 如何使用操纵杆按钮

您可以通过按下操纵杆按钮或用手指左/右/上/下移动此按钮，轻松地控制显示器的功能。

### 基本功能



**A (开机)：**用手指按一次操纵杆按钮可打开显示器。

**B (电源关闭)：**用手指按住电源按钮不放5秒钟以关闭显示器。

**C (音量控制)：**您可以通过左右移动操纵杆按钮来控制音量。

**D (控制屏幕亮度)：**可以通过向上/向下移动操纵杆按钮来控制屏幕亮度。

## 调节角度

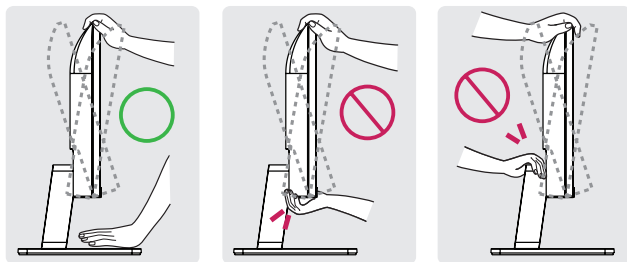
1 将安装在支架底座上的显示器垂直放置。

2 调节屏幕角度。

屏幕角度可以向前或向后调节  $-5^{\circ}$  至  $20^{\circ}$ ，以获得舒适的观看体验。

### 警告

- 为避免调节屏幕时手指受伤，不要抓住显示器框架的下部分，如下图所示。
- 调节显示器角度时，注意不要触摸或按压屏幕区域。



## 受支持的软件

您可以通过 LGE 网站 ([www.lg.com](http://www.lg.com)) 下载和安装最新版本。

- 显示器驱动程序 / LG Switch

## 使用显示器

- 本手册中的插图可能与实际产品有所不同。  
按操纵杆按钮，转到 [设置] > [输入]，然后选择输入选项。

### 注意

- 如果使用未经 LG 认证的通用电缆，屏幕可能无法显示或出现图像噪点。
- 不要长时间按屏幕。这可能会导致图像失真。
- 不要长时间在屏幕上显示静止图像。这可能会导致图像残留。如果可能，请使用屏幕保护程序。
- 将电源线连接至插座时，使用接地（3 孔）电源板或接地电源插座。
- 在低温区域打开显示器时，显示器可能会闪烁。这属于正常现象。
- 有时，屏幕上可能会出现红色、绿色或蓝色斑点。这属于正常现象。
- 务必使用产品随附的线缆。否则，可能引起设备故障。
- 如果所处环境内出现反光，请移动显示器位置、调整光源位置或调节周围环境亮度。

## 连接到 PC

- 该显示器支持 Plug and Play\* 功能。

\* Plug and Play: 使您可以向计算机添加设备而无需重新配置任何设备或安装任何手动驱动程序的一种功能。

### D-SUB 连接

将模拟视频信号从 PC 传输到显示器。

#### ⚠ 注意

- Apple® 适配器
  - 如果要使用 Apple Macintosh, 则需要一个单独的插头适配器。此适配器可在 Apple® 购买。

### HDMI 连接

从 PC 将数字视频和音频信号传输到显示器。

#### ⚠ 注意

- 使用 DVI 至 HDMI/DP (显示器端口) 至 HDMI 电缆可能会造成兼容性问题。
- 请使用经过认证的带有 HDMI 徽标的线缆。如果您使用未经认证的 HDMI 线缆, 屏幕可能没有显示或可能发生连接错误。
- 推荐的 HDMI 电缆类型
  - 高速 HDMI®/™ 电缆
  - 支持以太网的高速 HDMI®/™ 电缆

## 连接 AV 设备

### HDMI 连接

HDMI 从 AV 设备将数字视频和音频信号传输至显示器。

#### ⚠ 注意

- 使用 DVI 至 HDMI/DP（显示器端口）至 HDMI 电缆可能会造成兼容性问题。
- 请使用经过认证的带有 HDMI 徽标的线缆。如果您使用未经认证的 HDMI 线缆，屏幕可能没有显示或可能发生连接错误。
- 推荐的 HDMI 电缆类型
  - 高速 HDMI®/™ 电缆
  - 支持以太网的高速 HDMI®/™ 电缆

## 连接外围设备

### 耳机连接

通过耳机端口将外围设备连接至显示器。

#### ⚠ 注意

- 外围设备单独出售。
- 耳机和扬声器功能可能受到限制，具体取决于 PC 和外部设备的音频设置。
- 如果您使用弯角耳机，可能会引起将其它外部设备连接至显示器的问题。因此，建议使用直插型耳机。



弯角



直插型  
(建议)

# 用户设置

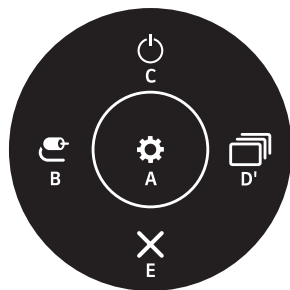
## ⚠ 注意

- 显示器的 OSD（在屏显示）可能与此手册的显示略有不同。

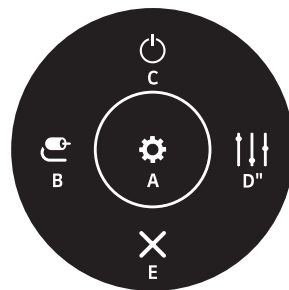
## 激活主菜单

- 按下显示器背面或底部的操纵杆按钮。
- 上移/下移 和左移/右移 操纵杆以设置选项。

## 主菜单功能



（仅适用于 HDMI）



（仅适用于 D-SUB）

主菜单	说明
A: [设置]	配置屏幕设置。
B: [输入]	设置输入模式。
C: [电源关闭]	关闭显示器。
D': [画面模式]（仅适用于 HDMI）	设置画面模式。
D'': [自动配置]（仅适用于 D-SUB）	操作自动配置以在使用 D-SUB 时获得最佳显示效果。
E: [退出]	退出主菜单。

## 菜单设置

- 1 要查看 OSD 菜单，按下显示器背面或底部的操纵杆按钮，然后进入 [设置]。
- 2 上移/下移 和左移/右移 操纵杆以设置选项。
- 3 要返回至上层菜单或设置其它菜单项，请将操纵杆移至 ◀ 或按下 (⏻)。
- 4 如果您要退出 OSD 菜单，请将操纵杆移至 ◀，直至退出。



[快速设置]



[输入]



[画面]



[通用]

## [快速设置]

[设置] > [快速设置]

- [亮度]: 调整屏幕亮度。
- [对比度]: 调整屏幕对比度。
- [音量]: 调整音量级别。
  - 您可以在 [音量] 菜单中将操纵杆按钮移至 ▼，以调节 [静音]/[取消静音]。
- [色温]: 设置自己的色温。
  - [用户]: 用户可以自定义红色、绿色和蓝色。
  - [暖色]: 将屏幕色彩设置为红色调。
  - [自然色]: 将屏幕色彩设置为红色调和蓝色调之间。
  - [冷色]: 将屏幕色彩设置为蓝色调。
  - [手动]: 用户可以微调色温。
- [自动配置]: 操作自动配置以在使用 D-SUB 时获得最佳显示效果。

## [输入]

[设置] > [输入]

- [输入列表]: 选择输入模式。
- [纵横比]: 调节屏幕的纵横比。
  - [全宽]: 不考虑视频信号输入，以宽屏显示视频。
  - [4:3] (功能可能因型号而异。): 以 4:3 比例显示视频。
  - [自动] (功能可能因型号而异。): 根据视频信号输入的宽高比显示视频。
- [自动切换输入]: 将 [自动切换输入] 设置为 [开] 时，显示器将在连接时自动切换到新输入。

## [画面]

[设置] > [画面] > [画面模式]

- [自定义]: 允许用户调节每个元素。
- [生动]: 增强对比度、亮度和锐利度, 以显示生动的图像。
- [HDR效果]: 优化屏幕以获得高动态范围。
- [阅读]: 优化屏幕以阅读文档。您可以在 OSD 菜单中提高屏幕亮度。
- [影院]: 优化屏幕以改进视频的视觉效果。
- [FPS]: 该模式针对 FPS 游戏进行了优化。
- [RTS]: 该模式针对 RTS 游戏进行了优化。
- [色弱]: 此模式适用于无法区分红色和绿色的用户, 使色弱用户能够轻松地区分两种颜色。
  - 对于色弱用户而言, 这是一项辅助功能。因此, 如果您感觉屏幕看的不舒服, 请关闭此功能。
  - 此功能无法区分某些图像中的某些颜色。

### ! 注意

- 可根据输入信号设置[画面模式]。
- 如果更改[画面模式], 画面可能会闪烁, 或者 PC 屏幕的分辨率会受到影响。
- 根据 Windows 操作系统设置, HDR 内容可能无法正确显示, 请检查 Windows 中的 HDR 开/关设置。
- 打开 HDR 功能时, 字符或画面质量可能会很差, 具体取决于显卡性能。
- 打开 HDR 功能时, 根据显卡性能更改显示器输入或打开/关闭电源时, 可能会出现屏幕闪烁或破裂。

[设置] > [画面] > [画面调节]

- [亮度]: 调整屏幕亮度。
- [对比度]: 调整屏幕对比度。
- [锐利度]: 调节屏幕的锐利度。
- [SUPER RESOLUTION+]: 由于该功能可提高低分辨率画面的锐利度, 因此不建议将该功能用于普通文本或桌面图标。否则可能会导致不必要的高锐利度。
  - [高]: 优化屏幕以获得清晰有质感的图像。最适合高清视频或游戏。
  - [中]: 优化屏幕以获得舒适的观看体验, 其中图像位于高低模式之间的中等水平。
  - [低]: 优化屏幕以获得平滑自然的图像。最适合静止图像或很少移动的图像。
  - [关]: 以最常见的设置显示。禁用 [SUPER RESOLUTION+]。
- [亮度基准]: 设置补偿水平 (仅适用于 HDMI)。
  - 补偿: 作为视频信号的参考, 这是显示器能够显示的最暗的色彩。
  - [高]: 保持屏幕的当前对比度。
  - [低]: 在当前对比度的画面下降低黑色部分增亮白色部分。

[设置] > [画面] > [游戏调节]

- [响应时间]：根据屏幕上的画面移动设置显示画面的响应时间。对于正常环境，建议您使用[快速]。移动情况较多时，建议您使用[更快]。设置为[更快]可能会造成残影。
  - [更快]：将响应时间设置为“更快”。
  - [快速]：将响应时间设置为“快”。
  - [正常]：将响应时间设置为“正常”。
  - [关]：不使用响应时间改进功能。
- [FreeSync]：可消除游戏画面撕裂问题，不会出现通常的停滞和延迟。
  - [开]：[FreeSync]功能开。
  - [关]：[FreeSync]功能关。
- [黑色稳定器]：您可以控制黑色对比度，以便在黑暗场景中获得更好的视觉效果。您可以轻松分辨暗游戏屏幕上的对象。

#### 注意

- [FreeSync]
  - 建议使用HDMI接口。
  - 需要使用具有FreeSync功能的显卡。
  - 请确保显卡驱动更新至最新版本。
  - 如需更多信息，请访问AMD网站<http://www.amd.com/FreeSync>。

- [1ms Motion Blur Reduction]：该模式可将快速移动的视频中的运动模糊降至最低。为充分利用此功能，请在启用[1ms Motion Blur Reduction]之前选择 1920 x 1080 @ 100 Hz/120 Hz/144 Hz。
  - 为了减少运动模糊，通过背光控制降低亮度。
  - [1ms Motion Blur Reduction]和 [FreeSync] 功能不能同时使用。
  - 该功能已针对游戏进行了优化。
  - 建议在不使用该游戏功能时将其关闭。
  - 在[1ms Motion Blur Reduction]运行期间，屏幕可能会出现闪烁。
- [十字线]：十字线在第一人称射击（FPS）游戏的屏幕中心提供标记。用户可以在四种不同的十字线中选择适合其游戏环境的十字线。
- [FPS Counter（每秒帧数）]
  - [开]：在画面左上角显示指示灯。将反映输入端接收的实际帧速率。
  - [关]：不使用FPS Counter（每秒帧数）功能。

#### 注意

- [FPS Counter（每秒帧数）]和[十字线]功能不能同时使用。

[设置] > [画面] > [色彩调节]

• [亮度色标]

- [模式 1], [模式 2], [模式 3]: 亮度色标值越高, 图像越暗。同理, 亮度色标值越低, 图像越亮。
- [模式 4]: 如果您不需要调节游戏设置, 请选择[模式 4]。

• [色温]: 设置自己的色温。

- [用户]: 用户可以自定义红色、绿色和蓝色。
- [暖色]: 将屏幕色彩设置为红色调。
- [自然色]: 将屏幕色彩设置为红色调和蓝色调之间。
- [冷色]: 将屏幕色彩设置为蓝色调。
- [手动]: 用户可以微调色温。

• [红色]、[绿色]、[蓝色]: 您可以使用[红色]、[绿色]和[蓝色]来自定义画面色彩。

• [六色]: 通过调节六色(红色、绿色、蓝色、青色、品红色和黄色)的色调和饱和度, 可满足用户的色彩要求, 然后保存设置。

- 色调: 调节屏幕的色调。
- 饱和度: 调节屏幕颜色的饱和度。值越低, 饱和度越小。值越高, 饱和度越大。

[设置] > [画面] > [配置调节] (仅适用于 D-SUB)

- [水平]: 左右移动图像。
- [垂直]: 上下移动图像。
- [水平校正]: 最大程度地减少屏幕背景上可见的任何竖条或条纹。水平屏幕尺寸也会发生变化。
- [清晰度]: 调整显示屏的焦距。此选项允许您消除任何水平噪点并使字符图像变清晰或对其进行锐化。

[设置] > [画面] > [分辨率] (仅适用于 D-SUB)

- 用户可以设置需要的分辨率。仅当计算机上的屏幕分辨率设置为以下值(仅限 D-SUB)时, 此选项才可启用。
  - 1024 x 768, 1280 x 768, 1360 x 768, 1366 x 768, 关
  - 1280 x 960, 1600 x 900, 关

[设置] > [画面] > [画面重置]

- 将画面和颜色恢复为默认设置。

## [通用]

### [设置] > [通用]

- [语言]: 将菜单屏幕设置为所需语言。
- [SMART ENERGY SAVING]: 通过使用亮度补偿算法来节约能源。
  - [高]: 使用高效率的 [SMART ENERGY SAVING] 功能节能。
  - [低]: 使用低效率的 [SMART ENERGY SAVING] 功能节能。
  - [关]: 禁用此功能。
  - 节能数据值可能会有所不同, 具体取决于面板和面板供应商。
  - 如果您将 [SMART ENERGY SAVING] 选项选择为 [高] 或 [低], 显示器亮度可能会更高或更低, 具体取决于电源。
- [自动待机]: 如果显示器在一段时间内无操作, 将自动切换到待机模式。
- [输入兼容版本]: 您可以设置每个输入以匹配所连接设备的受支持版本。
- [OSD 锁定]: 此功能禁用菜单配置和调整。

除以下功能外, 其他功能已禁用:

  - [快速设置] 中的 [亮度] / [对比度] / [音量]
  - [输入]
  - [通用] 中的 [OSD 锁定] / [信息]
- [深度睡眠模式]: 当 [深度睡眠模式] 开启时, 显示器在待机状态下会将功耗降至最低。
- [信息]: 将显示以下显示信息; [总开机时间]、[分辨率]。
- [恢复出厂设置]: 返回默认设置。

## 产品规格

规格如有更改, 恕不另行通知。

~ 符号表示交流电, --- 符号表示直流电。

### 色彩深度

- 支持 8 位色彩。

### 分辨率

- 1920 x 1080 @ 144 Hz (HDMI)
- 1920 x 1080 @ 60 Hz (D-SUB)

## 环境条件

### • 工作条件

- 温度：0 ° C 至 40 ° C
- 湿度：低于 80 %

### • 存储条件

- 温度：-20 ° C 至 60 ° C
- 湿度：低于 85 %

## AC/DC 适配器

- 输入：100-240 V~ 50/60 Hz, 0.7 A
- 输出：19 V  $\equiv$  1.3 A

## 电源

- 电源输入：19 V  $\equiv$  1.3 A

## 尺寸：显示器大小（宽 x 厚 x 高）（毫米）

### 24U411B

- 含支架：539.4 x 220 x 412
- 不含支架：539.4 x 38.7 x 317.1

### 27U411B

- 含支架：611.5 x 220 x 452.4
- 不含支架：611.5 x 38.5 x 357.8

## 重量（千克）（不含包装）

### 24U411B

- 含支架：3.2
- 不含支架：2.3

### 27U411B

- 含支架：3.9
- 不含支架：3.0

## 支持模式

(预设模式、HDMI)

分辨率	水平频率 (kHz)	垂直频率 (Hz)	极性 (H/V)	备注
640 x 480	31.469	59.940	-/-	
800 x 600	37.879	60.317	+/+	
1024 x 768	48.363	60.004	-/-	
1280 x 1024	79.976	75.025	+/+	
1920 x 1080	67.500	60.000	+/+	建议定时 (HDMI 1.4)
1920 x 1080	112.500	100.000	+/+	
1920 x 1080	135.000	120.000	+/+	
1920 x 1080	162.000	144.000	+/+	建议定时 (HDMI 2.0)

(预设模式、D-SUB)

分辨率	水平频率 (kHz)	垂直频率 (Hz)	极性 (H/V)	备注
640 x 480	31.469	59.940	-/-	
800 x 600	37.879	60.317	+/+	
1024 x 768	48.363	60.004	-/-	
1280 x 720	45.000	60.000	+/+	
1280 x 1024	79.976	75.025	+/+	
1920 x 1080	67.500	60.000	+/+	建议定时

## HDMI 定时 (视频)

分辨率	水平频率 (kHz)	垂直频率 (Hz)	备注
480P	31.5	60	
720P	45.0	60	
1080P	67.5	60	
1080P	135.0	120	

# 故障排除

如果您在产品使用过程中遇到以下任何问题，请参阅下面的列表。  
这可能不是故障。

## 屏幕无显示。

- 显示器的电源线是否已插入？
  - 检查电源线是否正确插入到电源插座。
- 显示器的适配器接通了吗？
  - 确保使用产品包装中提供的适配器。
  - 如果显示器处于休眠模式（待机模式），则移动鼠标或按键盘上的任意键即可开启显示器。
  - 检查计算机是否已打开。
- 显示器是否接通电源？
  - 查看输入设置是否正确。（[设置] > [输入]）
- 是否正在显示[屏幕画面没有被设置成建议分辨率。]这一消息？
  - 从 PC（显卡）传输的信号超出显示器的建议水平或垂直频率范围时，会显示此消息。请参阅本手册的“产品规格”部分，以设置适当的频率。
- 是否显示[无信号]消息？
  - PC 与显示器之间缺少信号线或信号线连接断开时，会显示此消息。检查电缆并重新连接。
- 是否显示[超出工作频率范围]消息？
  - 从 PC（显卡）传输的信号超出显示器的水平或垂直频率范围时，会显示此消息。请参阅本手册的“产品规格”部分，以设置适当的频率。

## 是否看到“显示器无法识别，找到即插即用（VESA DDC）显示器”消息？

- 是否已安装显示器驱动程序？
  - 请务必从我们的网站安装显示驱动程序：<https://www.lg.com>。
  - 确保检查显卡是否支持即插即用功能。

## 屏幕滞留图像。

- 即使显示器已关闭，是否也会出现残影？
  - 长时间显示静止图像可能会对屏幕造成损坏，从而导致图像停滞。
  - 要延长显示器的使用寿命，请使用屏幕保护程序。

## 屏幕显示不稳定且抖动。/显示器上的图像留下阴影痕迹。

- 是否选择了适当的分辨率？
  - 如果所选的分辨率为 HDMI 1080i 60/50 Hz（隔行扫描），则屏幕可能会闪烁。将分辨率更改为 1080p 或建议的分辨率。
  - 未能将显卡设置为推荐（最佳）分辨率可能会造成文本模糊、屏幕变暗、显示区域被截断或显示不一致。
  - 设置方式可能有所不同，具体取决于计算机或操作系统，某些分辨率可能因显卡的性能而不可用。如果出现这种情况，请联系计算机或显卡制造商，以寻求帮助。

**显示颜色异常。**

- 显示器是否出现变色（16 色）？
  - 将颜色设置为 24 位（真彩色）或更高。（设置可能因所使用的操作系统（OS）而有所不同。）
- 显示颜色是否不稳定或为单色？
  - 检查信号线是否正确连接。重新连接电缆或重新插入 PC 的显卡。
- 屏幕上是否有斑点？
  - 使用显示器时，屏幕上可能会出现像素化斑点（红色、绿色、蓝色、白色或黑色）。对于 LCD 屏幕而言，这是正常现象。这既不是错误，也与显示器性能无关。

**某些功能已禁用。**

- 按下“菜单”按钮时，某些功能是否不可用？
  - OSD 已锁定。在 [通用] 中禁用 [OSD 锁定]。

**耳机端口没有声音。**

- 显示图像时，是否没有声音？
  - 确保已正确连接耳机端口。
  - 尝试使用操纵杆增大音量。
  - 设置 PC 到正在使用的显示器的声音输出。（设置可能因所使用的操作系统（OS）而有所不同。）

# 许可证

每个型号都有不同的许可证。有关许可证的更多信息，请访问 [www.lg.com](http://www.lg.com)。



词语 HDMI、HDMI High-Definition Multimedia Interface (高清晰度多媒体接口)、HDMI 商业外观和 HDMI 徽标均为 HDMI Licensing Administrator, Inc. 的商标或注册商标。



产品的型号和序列号位于产品的背面和一侧。  
请将其记录在下方，以备日后维修使用。

型号

---

序列号

---



南京 LG 新港新技术有限公司

地址：南京经济技术开发区尧新大道 346 号

邮编：210038