



# 제품 사용설명서

# 공기청정기

---

**제품을 안전하고 편리하게 사용하기 위해 제품을 사용하기 전에 사용설명서를 읽어주세요.**  
본 제품은 가정에서만 사용하는 실내용 기기입니다. 상업용, 실험용, 산업용으로 사용하지 마세요.

**전문 기술이 필요한 제품을 설치할 때는 LG전자 서비스 센터를 이용하세요.**  
제품을 잘못 설치해서 생긴 문제는 설치한 사람의 책임이며, 이런 경우 품질 보증 기간 안에도 무상 서비스를 받을 수 없습니다.

모델명 : 에어로 캣 타워



# 목차

## 안전을 위해 주의하기

- 4 **제품을 사용하기 전에 읽어주세요 .**
- 4     안전 기호와 의미
- 4 **경고**
- 4     전원 플러그나 전원선을 다룰 때
- 5     제품을 설치할 때
- 6     제품을 사용할 때
- 7     만일의 경우를 대비하여
- 7     UVnano 기능을 사용할 때
- 8 **주의**
- 8     제품을 설치할 때
- 8     제품을 사용할 때

## LG ThinQ 사용하기

- 10 **LG ThinQ 와 제품 연결하기**
- 10     앱 설치 및 제품 등록하기
- 10     제품 업그레이드하기
- 11     무선 사양

## 알아보기

- 12 **제품의 모습 살펴보기**
- 12     앞면
- 13     켓 돔
- 14     필터
- 15     부속품
- 15     소모품 구매하기
- 16 **설치 및 준비하기**
- 16     필터 장착하기
- 17     제품 조립하기
- 19     설치 장소 정하기
- 19     제품 이동하기
- 19     켓 돔 바꿔보기
- 21     고양이 적응 유도하기

## 사용하기

- 22 **기능 살펴보기**
- 22     공기청정기 조작하기
- 24 **공기청정기 작동하기**
- 24     작동 전 알아보기
- 24     운전 / 정지
- 24     청정세기 조절하기
- 24 **부가기능 사용하기**
- 24     인공지능 + 사용하기
- 24     고양이 몸무게 측정하기
- 25     온열 기능 설정하기
- 26     고양이 휴식 모드 설정하기
- 26     UVnano 사용하기
- 27 **종합청정도**
- 27     종합청정도 이해하기

## 관리하기

- 28 **제품 관리 및 청소하기**
- 28     외관 청소하기
- 28     먼지 센서 청소하기
- 29     필터 청소 및 교체 주기
- 30     필터 청소하기
- 30     필터 교체하기
- 31 **보관하기**
- 31     제품 보관하기

## 고장 신고 전 확인하기

- 32 **고장 진단하기**
- 32     LG ThinQ 앱으로 고장의 원인을 진단하기
- 33 **문제 해결하기**
- 33     운전
- 34     상태 표시부
- 34     냄새
- 35     LG ThinQ

## 제품 보증서 보기

- 36 **제품 보증서**
- 36     품질 보증 기간
- 37     소비자 분쟁 해결 기준
- 38     고객이 비용을 내야 하는 유상 서비스에 대한 책임

## 부록

- 39 **에너지 효율등급**
- 39     제품 에너지 효율 등급 안내
- 39 **폐가전제품 처리 절차**
- 39     신제품을 구입했을 때
- 39     사용하던 제품을 버릴 때
- 39 **오픈소스 정보**
- 39     오픈소스 안내 정보
- 40 **제품 규격**
- 40     규격 안내
- 41 **생활 속 전기안전 캠페인**
- 41     우리 집 전기시설 안전사용 요령
- 41     우리 집 전기안전을 위한 기본 수칙  
( 동영상 )

## 안전을 위해 주의하기

### 제품을 사용하기 전에 읽어주세요.

다음의 '안전을 위해 주의하기'는 예상하지 못한 위험이나 손해를 방지하기 위한 것이니 반드시 확인하세요.

'안전을 위해 주의하기'는 '경고'와 '주의' 두 가지로 구분되어 있습니다.

### 안전 기호와 의미



이 그림 기호는 위험을 끼칠 우려가 있는 사항과 조작에 대하여 주의를 환기시키기 위한 기호입니다. 위험을 피하기 위하여 이 기호가 있는 부분을 주의 깊게 읽고 지시에 따르십시오.



#### 경고

지시 사항을 위반하면 심각한 상해나 사망에 이를 수 있습니다.



#### 주의

지시 사항을 위반하면 경미한 상해가 발생하거나 제품이 손상될 수 있습니다.

일반 사용자가 접근 가능한 기기입니다.

## 경고

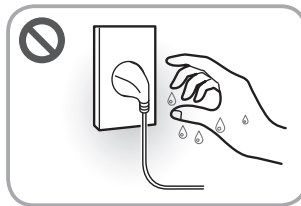
### ⚠ 경고

- 아래 사항을 준수하지 않으면 화재나 감전 등으로 심각한 상해나 사망의 원인이 됩니다.

### 전원 플러그나 전원선을 다룰 때

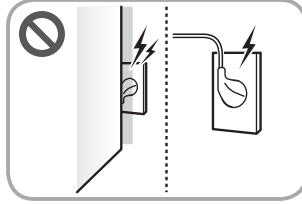
#### ⊘ 금지 사항

- 전원 플러그를 젖은 손으로 만지지 마세요.



- 전원 플러그나 전원선을 파손하는 행위를 하지 마세요. 상하게 하거나, 연장하거나, 고온부에 가까이 하거나, 무리하게 구부리거나, 비틀거나, 무거운 것을 올리거나, 묶지 마세요.
- 전원 플러그를 접지선이 없는 멀티 콘센트(부착형), 플러그 어댑터, 기타 액세서리 등에 연결하지 마세요.

- 전원 플러그를 제품 뒷면에 눌러게 하거나 거꾸로 꽂지 마세요.



- 전원 플러그를 연속하여 꽂았다 뺐다 하지 마세요.
- 작동 중에 전원 플러그를 빼지 마세요.

## ○ 준수 사항

- 본 제품은 220V 전용입니다. 전원 플러그는 반드시 접지 단자가 있는 220V 전용 콘센트에 연결하세요.
- 멀티 콘센트를 사용하려면, 전류 용량이 20A 이상인 접지 단자가 있는 멀티 콘센트(이동형)를 사용하세요. 멀티 콘센트에는 본 제품만 연결하세요.
- 신제품 설치 시 가능하면 새로 구입한 멀티 콘센트를 사용하고, 주기적으로 전선 피복 상태 점검 및 플러그 연결상태를 점검하세요.
- 제품을 청소하거나 제품 필터 교체할 때는 전원 플러그를 빼세요.
- 전원 플러그에 물기나 먼지가 묻어 있으면 완전히 제거한 후 콘센트에 단단히 꽂으세요.
- 전원 플러그를 뺄 때는 전원선을 당기지 말고 전원 플러그를 잡고 빼세요.
- 천둥 또는 번개가 치거나 제품을 오랫동안 사용하지 않을 경우에는 전원 플러그를 빼세요.
- 조그마한 동물이나 반려동물이 전원선을 갉아먹지 않도록 주의하세요.
- 제품 내의 전기 부품에 물이 들어간 경우 전원 플러그를 뺀 후 LG전자 서비스 센터(1544-7777)로 연락하세요.
- 전원선 또는 전원 플러그가 손상되었거나, 전원 콘센트의 구멍이 헐거울 때는 사용을 중단하고 LG전자 서비스 센터로 연락하세요.

## 제품을 설치할 때

### ⊗ 금지 사항

- 다음과 같은 곳에 제품을 설치하지 마세요.
  - 물 또는 빗물이 튀는 곳이나 습기가 많은 곳
  - 먼지가 많거나 온도 변화가 심한 곳(실외, 비닐하우스 등)
  - 가연성 가스가 누설되는 곳이나 산업용 기름, 금속성 먼지가 많은 곳
  - 콘센트 바로 아래
  - 바닥이 고르지 않거나 경사진 곳

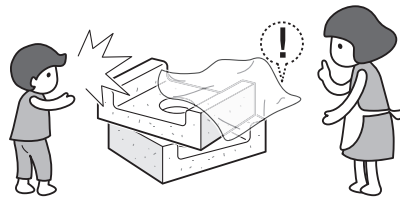
## 6 안전을 위해 주의하기

---

- 매트 또는 이불 위
- 직사광선이나 열기구가 있는 곳
- LG전자 서비스 센터의 수리기사 이외에는 분해·수리·개조하지 마세요.
- 제품 및 전원선을 뜨거운 표면에 닿지 않도록 하세요.

### ○ 준수 사항

- 전원 플러그를 빼기 쉬운 장소에 제품을 설치하세요.
- 제품 포장재(비닐, 스티로폼 등)는 설치 후 바로 버리세요. 어린이가 포장재를 가지고 놀다가 포장재에 질식될 수 있습니다.



- 화재 위험을 줄이려면 직물, 커튼 또는 기타 가연성 소재를 공기 배출구로부터 최소 1m 이상 거리에 두세요.

### 제품을 사용할 때

#### ⊖ 금지 사항

- 전원이 연결된 상태에서는 제품을 이동하지 마세요.
- 인화물질을 제품 내부로 투입하지 마세요.
- 파손된 부속품을 장착하여 그대로 사용하지 마세요.
- 제품의 커버가 열린 상태에서 작동하지 마세요.
- 제품 작동 중 공기 흡입구 또는 배출구를 강제로 열거나 손가락 혹은 이물질(막대기, 핀 등)을 넣지 마세요.
- 젖은 손으로 조작하지 마세요.
- 전원이 연결된 상태에서 청소하지 마세요.
- 전원선 위를 깔개 등으로 덮어 놓지 마세요.
- 화기, 가연성 물질(에테르, 벤젠, 알코올, 약품, LP가스, 가연성 스프레이, 살충제, 방향제, 화장품 등), 인화성 물질(양초, 램프 등)을 제품 근처에서 사용하거나 보관하지 마세요.

## ○ 준수 사항

- 경험과 지식이 부족한 사람(어린이 포함) 또는 신체, 감각, 정신 능력이 결여된 사람은 보호자의 감독이나 지시 없이 본 제품을 안전하게 사용할 수 없습니다. 안전한 사용을 위하여 보호자가 감독하세요.
- 가습기에서 방출되는 수분이 제품에 직접 닿지 않도록 주의하세요.
- 어린이가 제품에 올라타거나, 과도한 충격에 의해 제품이 넘어지지 않도록 주의하세요.
- 제품의 부속품을 분리 후 다시 장착할 때 신체 일부가 제품에 끼지 않도록 주의하세요.

## 만일의 경우를 대비하여

### ○ 준수 사항

- 가스(이소부탄, 프로판, 도시가스 등)가 썰 때는 제품이나 전원 플러그를 건드리지 말고 즉시 환기하세요.
- 제품에서 이상한 소리, 냄새, 연기가 나면 즉시 전원 플러그를 뺀 후 LG전자 서비스 센터(1544-7777)로 연락하세요.
- 제품이 침수된 경우 사용을 중단하고 LG전자 서비스 센터로 연락하세요.

## UVnano 기능을 사용할 때

아래 내용은 UVnano 기능이 있는 모델에 해당합니다.

UVnano 기능이 있는 모델에는 제품 내부에 UV-C 램프(UV LED)가 장착되어 있습니다. 따라서 제품을 열기 전에 아래의 유지 보수 지침을 읽으세요.

### ⊘ 금지 사항

- 제품 외부에서 UV LED를 작동하지 마세요.
- 제품 내부의 자외선 위험 라벨이 부착된 부품을 제거하지 마세요. UV LED로부터 UV-C가 방출될 수 있습니다.
- UV LED는 청소가 필요하지 않는 부품으로 자외선 위험 라벨이 부착된 부품이나 UV LED를 별도 청소하지 마세요.
- UV LED는 사용자 교체가 불가능한 부품입니다. 직접 교체하지 마세요.
- UV LED가 파손되었다면 작동시키지 마세요.
- 이 기기에는 UV-C 방사체가 들어 있습니다. UV-C 방사체를 응시하지 마세요.

### ○ 준수 사항

- UV LED를 설치하거나 점검, 수리, 교체하기 전에 전원 플러그를 빼거나 주 전원 스위치를 내리세요.

## 8 안전을 위해 주의하기

---

- UVLED를 설치, 점검, 수리, 교체할 때는 반드시 LG전자에서 제공하는 UVnano 모듈을 사용해야 하며, LG전자 서비스 센터(1544-7777)로 연락하세요.
- UVLED가 손상되었거나 교체해야 할 경우에는 사용을 중단하고 LG전자 서비스 센터로 연락하세요.
- 의도하지 않은 제품 사용 또는 제품 손상으로 UV-C가 외부로 방출될 수 있으니 주의하세요. UV-C는 소량 노출되어도 눈과 피부에 해를 줄 수 있습니다.

## 주의

### 주의

- 아래 사항을 준수하지 않으면 제품 손상 및 경미한 상해의 원인이 됩니다.
- 

## 제품을 설치할 때

### 금지 사항

- 불안정한 장소 또는 진동이 심한 공간에는 설치하지 마세요.
- 제품을 사용자 눈높이 이상으로 설치하지 마세요.
- 이동식 차량(캠핑카), 선박, 비행기 등의 내부에 제품을 설치하지 마세요.
- 제품 이동 시 기울여서 밀거나 끌지 마세요.
- TV나 오디오 가까이 두지 마세요.
- 폭발성 위험이 있는 장소에 제품을 설치하거나 사용하지 마세요.

### 준수 사항

- 바닥이 단단하고 수평인 장소에 설치하세요.
- 제품을 턱이 없는 공간에 설치하세요.
- 컷 돔을 조립할 때 사이에 다른 물건이 들어가지 않도록 하세요.

## 제품을 사용할 때

### 금지 사항

- 전압이 불안정한 지역에서 오랜 시간 사용하지 마세요.
- 일산화탄소 같은 유독성 가스 제거에 사용하지 마세요.
- 환기를 목적으로 제품을 사용하지 마세요.
- 제품의 공기 흡입구 또는 배출구 주위에 장애물을 두지 마세요.
- 커튼 근처에서 사용하지 마세요.

- 제품을 동식물, 정밀기기, 미술품 등의 보존과 같은 특수한 용도나 장소에 사용하지 마세요.
- 제품을 사용목적 외에는 사용하지 마세요.
- 제품 위에 올라가거나 앉지 마세요.
- 제품을 눕혀서 사용하지 마세요.
- 열에 약한 물체가 있는 주변에서 사용하지 마세요.
- 제품에 기대지 마세요.
- 필터를 제품 이외의 다른 용도로 사용하지 마세요.
- 비눗물, 화장품, 화학약품, 방향제, 살균 세정제 등이 묻었을 경우, 부드러운 천이나 물티슈로 즉시 닦으세요.
- 솔벤트류의 강력 세제로 청소하지 마세요.
- 제품에 충격을 주지 마세요.
- 제품 위에 뜨거운 물건을 올려놓지 마세요.
- 제품 위에 무거운 물건을 올려놓지 마세요.
- 제품 위에 액체류 등을 올려놓지 마세요.

## ○ 준수 사항

- 표면이 거칠거나 금속 재질의 솔, 헝겂, 수세미 등으로 제품을 청소하지 마시고 극세사 재질의 부드러운 천으로 청소하세요.
- 사람(특히 어린이)가 제품 위에 올라가거나 밀고 당기지 않도록 주의하세요.
- 물건(특히 자석이나 금속물 등)이 올려지지 않도록 주의하세요.

# LG ThinQ 사용하기

## LG ThinQ와 제품 연결하기

### 앱 설치 및 제품 등록하기

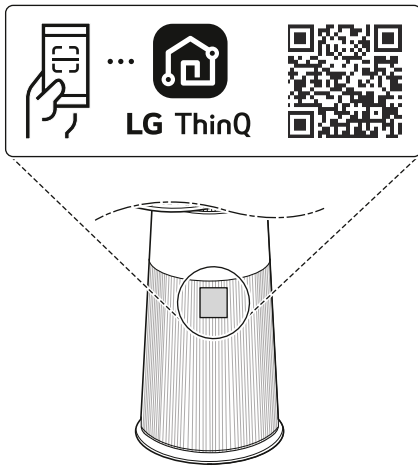
LG ThinQ 앱을 설치하면 언제 어디서나 편리하게 우리집 LG 가전을 관리할 수 있습니다.

- 제품에 와이파이 기능이 있는 모델에만 적용됩니다.

### QR 코드가 부착된 제품

스마트폰의 카메라 또는 QR 코드 리더 앱을 사용하여 제품에 부착된 QR 코드를 스캔하세요.

- QR 코드가 부착된 위치는 제품에 따라 다를 수 있습니다.



### QR 코드가 부착되지 않은 제품

#### 1 LG ThinQ 앱을 검색하여 설치하세요.

- 안드로이드 폰 사용자는 Google Play 스토어에서 **LG ThinQ** 앱을 검색하여 설치하세요.
- iOS 폰 사용자는 Apple 앱스토어에서 **LG ThinQ** 앱을 검색하여 설치하세요.

#### 2 설치된 LG ThinQ 앱을 실행한 후 로그인하세요.

- 사용 중인 계정을 이용하여 로그인하거나 LG 계정을 만들어 로그인할 수 있습니다.

#### 3 제품 등록 버튼(+ )을 누른 후, 앱의 안내에 따라 제품을 등록하세요.

### 알아두기

- 와이파이 이름과 비밀번호는 무선 공유기에 있습니다. 와이파이는 2.4 GHz를 선택해야만 합니다. 가전제품에

장착된 와이파이 모듈은 5 GHz를 지원하지 않아, 5 GHz 선택 시 가전제품을 무선 공유기에 연결할 수 없습니다.



- 무선 공유기의 인증 및 암호화 유형은 WPA2를 권장합니다.
- 무선 네트워크 연결 품질은 주변의 무선 환경에 영향을 받을 수 있습니다. 장애가 발생하면 인터넷 서비스 제공 업체로 문의하시기 바랍니다.
- 가전제품에 장착된 와이파이 모듈과 무선 공유기를 연결할 수 없는 경우 아래의 방법으로 해결할 수 있습니다.
  - 무선 공유기에 방화벽이 설정되어 있다면 예외 등록 또는 해제 후 진행하세요.
  - 구형 무선 공유기\*1의 이름이나 비밀번호에 한글 또는 한글+한자키 조합의 특수문자(★, □, ■, ♥ 등)가 포함되어 있으면 제품을 무선 공유기에 연결할 수 없습니다. 와이파이 이름과 비밀번호는 반드시 영문이나 숫자, 혹은 영문과 숫자 조합으로 설정하세요.

\*1 구형 무선 공유기는 유니코드(전 세계의 모든 문자를 다루도록 설계된 표준 문자 전산 처리 방식) UTF-8을 지원하지 않는 공유기입니다.

- 제품과 무선 공유기 사이의 거리가 너무 멀면 신호 강도가 약해집니다. 신호가 약하면 제품을 등록하는 데 많은 시간이 걸리거나 실패할 수 있습니다.
- 아래 경우에는 **LG ThinQ** 앱의 제품별 설정에서 네트워크 정보를 변경하세요.
  - 무선 공유기를 변경했을 때
  - 무선 공유기의 비밀번호를 변경했을 때
  - 인터넷 서비스 제공 업체를 변경했을 때
- 설명서의 내용은 **LG ThinQ** 앱 버전에 따라 다를 수 있으며, 사용자에게 통보 없이 변경될 수 있습니다.

## 제품 업그레이드하기

**LG ThinQ** 앱을 통해 제품의 기능을 업그레이드하여 새로운 기능을 경험할 수 있습니다.

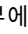
- 1 업그레이드를 할 수 있는 새로운 기능이 생기면, 제품 전원을 켜를 때 상태 표시부에 아이콘이 켜집니다.

**2** 스마트폰으로 발송된 **LG ThinQ** 앱 알림을 확인한 다음 누르세요.

- **LG ThinQ** 앱의 메뉴에서 **UP 가전센터**를 눌러 업그레이드할 수 있습니다.

**3** **LG ThinQ** 앱의 UP 가전센터 화면에서 새로운 기능을 선택하고 **업그레이드 하기** 버튼을 누르세요.

- 업그레이드 중에 제품의 전원을 끄면 업그레이드가 중단되므로 제품 전원을 끄지 마세요.

**4** 업그레이드 완료 후 제품 상태 표시부에  아이콘이 꺼지며, 상세 기능에 대한 설정은 **LG ThinQ** 앱 내 가이드를 확인하세요.

### 무선 사양

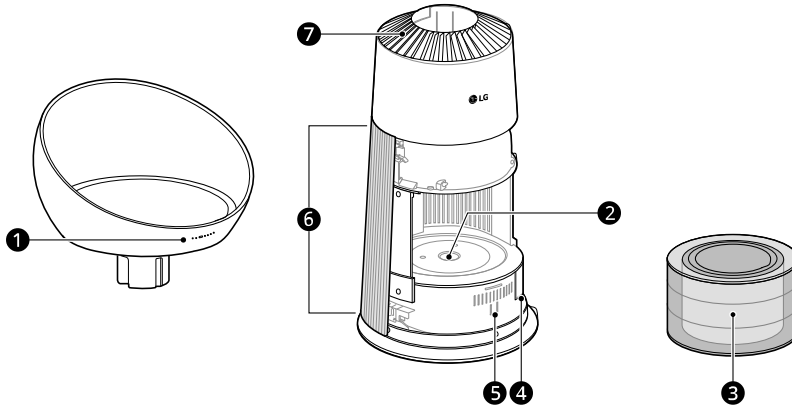
해당 무선설비는 전파혼신 가능성이 있으므로 인명 안전과 관련된 서비스는 할 수 없습니다.

무선 통신 방식	사용 주파수	최대 출력
와이파이	2412 MHz ~ 2472 MHz	< 12 mW/MHz
블루투스	2402 MHz ~ 2480 MHz	< 3.6 mW
RFID	13.56 MHz	< 93.5 dBμV/m @ 10 m

# 알아보기

## 제품의 모습 살펴보기

### 앞면



**1** 상태 표시부

- 제품의 설정 상태와 공기 상태를 확인할 수 있습니다.

**2** UVnano LED (해당 모델에 한함)

- 공기청정기의 내부 팬을 살균합니다.

**3** 필터

- 초미세먼지, 스모그 원인물질(SO<sub>2</sub>, NO<sub>2</sub>), 새집증후군 물질(톨루엔, 포름알데히드), 생활 냄새를 잡아줍니다.

**4** PM 1.0(극초 미세먼지) 센서

- 먼지의 농도를 감지합니다.

**5** 스마트 진단부

- 제품이 오작동하거나 고장 난 경우, 스마트 진단을 통해 제품 상태를 확인할 수 있습니다.

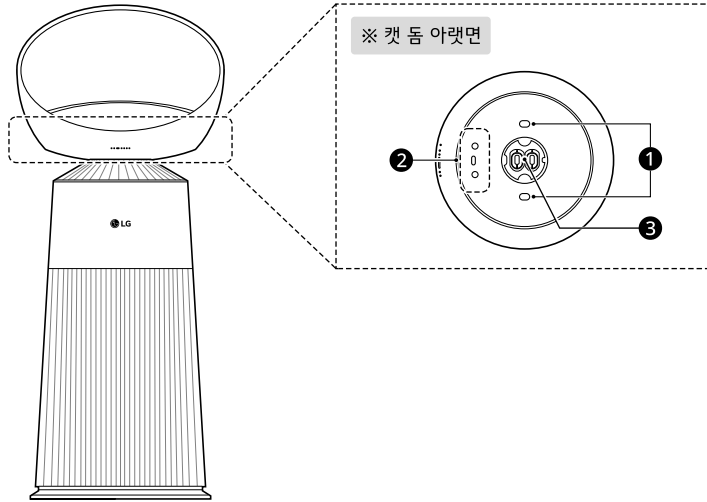
**6** 공기흡입구(커버)

- 공기청정기로 공기가 흡입되며, 앞·뒷면 커버를 각각 분리할 수 있습니다.

**7** 공기 배출구

- 필터에서 정화된 공기가 배출됩니다.

## 캐트 돔



### ❶ 캐트 돔 베이스 분리 버튼

- 양 쪽 버튼을 동시에 눌러 캐트 돔을 분리할 수 있습니다.

### ❷ 조작부

- 제품의 기능(전원, 청정 세기, 온열 기능 등)을 설정할 수 있습니다.

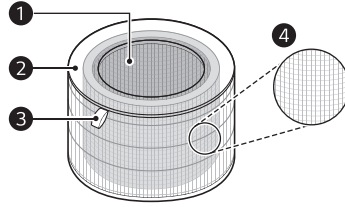
### ❸ 캐트 돔 결합부

- 본체와 캐트 돔이 결합되는 부분입니다.

## ✔ 알아두기

- 캐트 돔은 가까운 서비스 센터나 LG전자 홈페이지([www.lge.com](http://www.lge.com))의 소모품샵에서 구입할 수 있습니다.

### 필터



#### ① 광촉매 탈취 필터

- 스모그 원인물질(SO<sub>2</sub>, NO<sub>2</sub>), 새집증후군 물질(톨루엔, 포름알데히드), 생활 냄새(암모니아, 아세트산, 아세트알데히드)까지 잡아줍니다.

#### ② 집진 필터

- 초미세먼지를 잡아줍니다.

#### ③ 필터 손잡이

- 제품에 필터를 넣거나 제품에서 꺼낼 때 사용합니다.
- 손잡이가 달린 면이 위를 향하게 하세요.

#### ④ 극세 필터

- 필터의 겉면에 극세 필터가 결합되어 있어 1차적으로 공기 중의 입자가 큰 생활 먼지를 잡아줍니다.

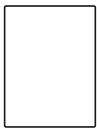
### ⚠ 주의

- 필터는 결합되어 있으므로 강제로 필터를 분리하지 마세요.
- 필터를 던지거나 다른 용도로 사용하지 마세요.

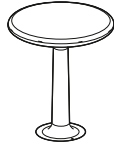
### ✔ 알아두기

- 구입 초기에는 약간의 새 필터 냄새가 날 수 있습니다. 제품 사용 후 하루 이상 지나면 자연적으로 냄새가 사라지므로 안심하고 사용하세요.
- 필터의 청소 및 교체 주기는 사용 환경과 사용 시간에 따라 달라질 수 있습니다.
- 필터의 교체 주기는 최대 1년까지입니다. 실내 공기가 오염된 상태일수록 필터 수명이 단축됩니다.
- 실내에 과도한 냄새가 발생할 경우에는 우선 환기를 통해 실내의 냄새(가스)를 제거하고 환기 후 남은 냄새를 제거하는 용도로만 사용하세요.
- 공기청정기를 오랜 시간 사용하지 않다가 사용하여 냄새가 발생할 때에는 환기가 되는 장소에서 강풍으로 운전하여 필터에 배인 냄새를 줄일 수 있습니다.
- 습기가 많은 환경 또는 가슴기의 습기가 필터에 흡입되는 환경에서 지속 사용하면 필터에서 냄새가 날 수 있습니다. 습기로 인해 냄새가 발생하면 필터를 햇빛에 충분히 건조한 후 사용하세요.
- 일산화탄소(CO)는 필터로 제거할 수 없는 주요 유해 가스로, 주로 바깥에서 들어옵니다.
- 제품을 사용할 때 창문이나 문을 닫고 사용하세요. 단, 밀폐된 공간에서 제품을 오랜 시간 사용하면 이산화탄소 농도가 높아질 수 있으므로 주기적으로 실내를 환기하세요.
- 공기청정기의 탈취 기능은 공기 중의 냄새(가스)를 필터에 가두는 방식입니다. 따라서 실내에 과도한 냄새가 발생했을 때 제품을 오랜 기간 사용하면 필터의 성능이 급격하게 떨어집니다.
- 주변 냄새가 필터에 배어 공기청정기 작동 중 냄새가 날 경우, 필터의 교체 시기가 된 것이니 필터를 새 것으로 교체하세요. 필터는 소모품으로 무상 보증 기간이라도 사용 중에 발생한 필터 교체는 유상 청구됩니다.
- 필터는 가까운 서비스 센터나 [LG전자 홈페이지](#)에서 별도로 구입할 수 있습니다.

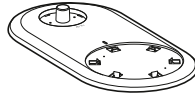
부속품



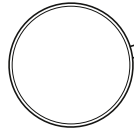
①



②



③



④



⑤



⑥

- ① 간단사용설명서
- ② 디딤판 원반
- ③ 디딤판 베이스
- ④ 컷 돔 방석
- ⑤ 디딤판 고정 나사(4개)
- ⑥ 제품 본체 고정 나사(2개)

소모품 구매하기

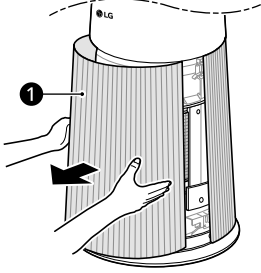
소모품은 가까운 LG전자 서비스 센터([1544-7777](tel:1544-7777))나 LG전자 홈페이지([www.lge.com](http://www.lge.com))의 소모품샵에서 구입할 수 있습니다.

## 설치 및 준비하기

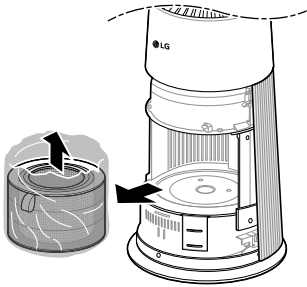
### 필터 장착하기

필터에 부착된 고정테이프, 보호 비닐을 제거하고 사용하세요.

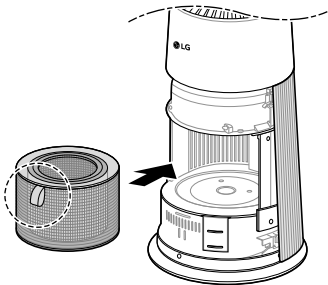
- 1 제품 앞면 기준으로 공기 흡입구(커버)❶의 양 옆을 잡고 살짝 당겨 분리하세요.
  - LG 로고가 있는 방향이 제품 앞면입니다.



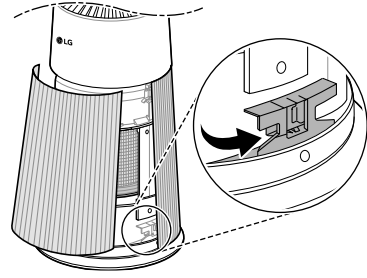
- 2 필터를 분리한 후 보호 비닐을 제거하세요.



- 3 필터 손잡이가 달린 면이 위를 향하도록 제품에 필터를 장착하세요.
  - 손잡이를 제품에 부착된 라벨 가이드의 안내 방향에 맞추세요.



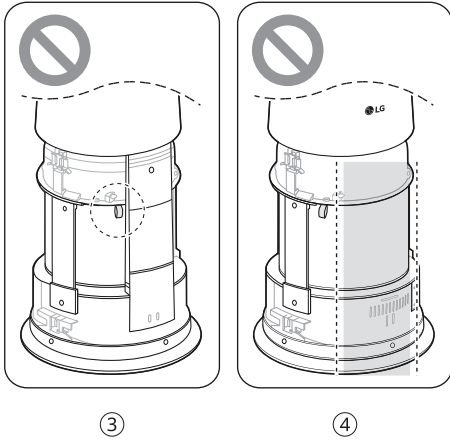
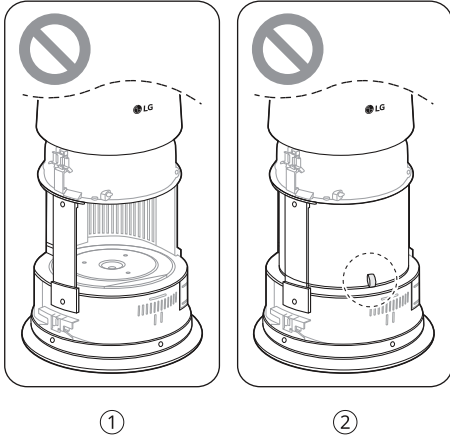
- 4 커버 하단의 양쪽 고정부를 제품 하단에 있는 고정홈에 끼운 후 커버를 닫으세요.



### ⚠ 주의

- 제품을 사용하기 전에 반드시 필터의 비닐을 제거하세요.
- 필터를 장착할 때는 필터 방향에 주의하세요. 제품 오작동 및 고장의 원인이 됩니다.
  - 필터를 잘못 장착한 경우, 필터 수명을 인식할 수 없습니다.
    - ① 필터를 장착하지 않은 경우
    - ② 필터 손잡이를 뒤집어 장착한 경우
    - ③ 필터 손잡이가 뒷면을 향하도록 장착한 경우

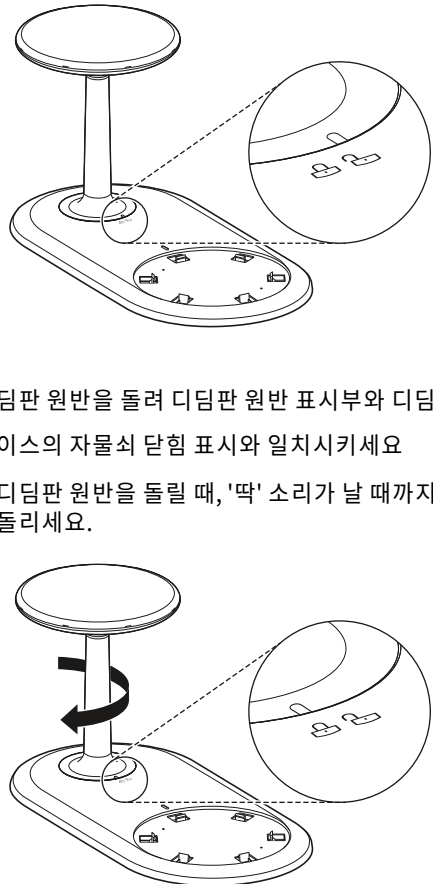
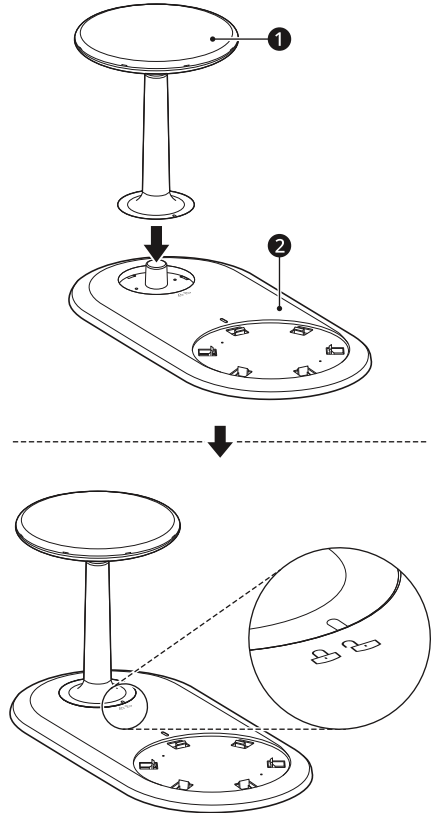
④ 라벨 가이드의 안내 방향에서 벗어난 경우



제품 조립하기

제품에 포장된 비닐과 필터 비닐을 제거하고 사용하세요.

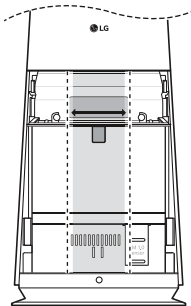
- 1 박스에서 본체와 컷 돔, 부속품을 꺼낸 다음 비닐을 제거하세요.
- 2 디딤판 원반(1)의 표시부와 디딤판 베이스(2)의 자물쇠 열림 표시부를 맞춰 끼우세요.



- 3 디딤판 원반을 돌려 디딤판 원반 표시부와 디딤판 베이스의 자물쇠 닫힘 표시와 일치시키세요
  - 디딤판 원반을 돌릴 때, '딱' 소리가 날 때까지 돌리세요.

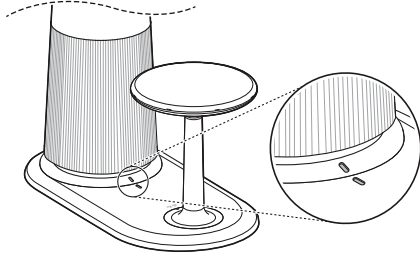
알아두기

- 필터를 올바르게 장착하세요.
  - 손잡이가 달린 면이 위를 향하도록 장착하세요.
  - 손잡이를 제품에 부착된 라벨 가이드의 안내 방향에 맞추세요.



4 제품 본체의 표시부와 디딤판 베이스의 표시부를 맞춘 다음 제품 본체를 살짝 눌러 디딤판에 조립하세요.

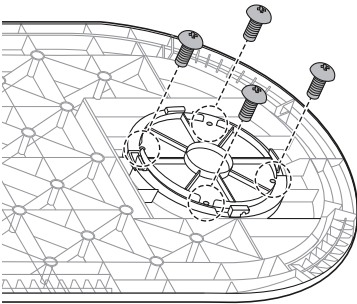
- 디딤판 베이스에 제품 본체를 조립할 때, '딱' 소리가 날 때까지 넣어주세요.



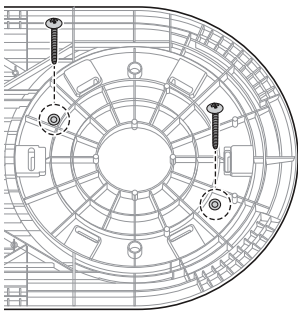
5 디딤판 원반과 제품 본체를 각각 디딤판 고정 나사와 제품 본체 고정 나사로 단단히 고정하세요.

- 길이가 긴 2개의 나사가 본체 고정 나사입니다.
- 조립된 디딤판과 제품 본체를 옆으로 눌러 안정적인 상태에서 고정하세요.
- 디딤판 원반과 제품 본체가 단단히 고정되었는지 확인하세요.

- 디딤판 원반



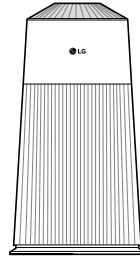
- 제품 본체



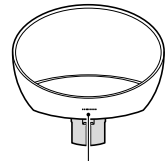
6 디딤판과 연결된 본체와 컷 돔을 아래 그림과 같이 준비하세요.

- LG 로고가 있는 방향이 제품 앞면입니다.

- 상태표시부가 있는 방향이 컷 돔의 앞면입니다.



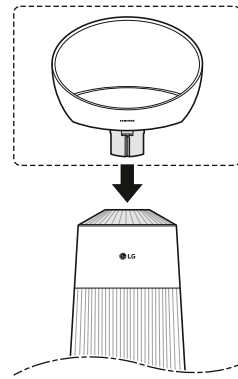
<앞면>



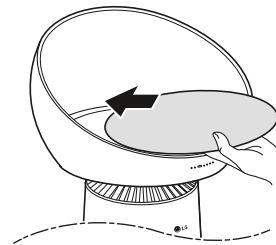
상태표시부

<컷 돔 앞면>

7 방향에 맞춰 컷 돔을 본체에 조립하세요.



8 컷 돔 방석을 컷 돔에 놓으세요.

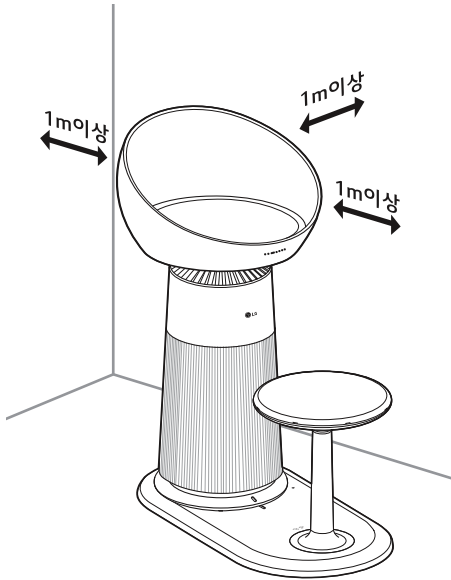


**⚠ 주의**

- 컷 돔을 본체에 조립할 때, '딱' 소리가 날 때까지 넣어주세요.
  - 조립이 제대로 되지 않으면 제품이 작동하지 않습니다.
- 컷 돔을 본체에 조립할 때는 조립 방향에 주의하세요.
  - 제품 오작동 및 고장의 원인이 됩니다.
- 컷 돔을 조립하지 않고 본체 단독으로 전원을 연결하면 작동되지 않습니다.
- 안전을 위해 제품을 설치할 장소에서 조립하세요.

## 설치 장소 정하기

- 벽면에서 1m 이상 간격을 유지하여 설치하세요.
  - 공기 흡입 공간이 충분히 확보되지 않으면, 청정 능력이 떨어질 수 있습니다.

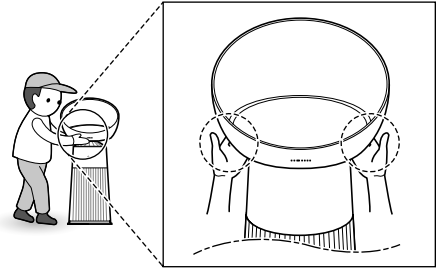


- 사용환경(온도, 습도 등)에 따라서 제품의 성능이 달라질 수 있습니다.
  - 습도 40% ~ 70%의 환경에서 제품이 보장하는 성능을 낼 수 있습니다.
- 직사광선, 빛이 강한 조명 기구 가까이에 설치하지 마세요.
  - 제품 변색의 원인이 될 수 있습니다.
- 제품을 반려 동물의 사료나 배변패드 근처에 설치하지 마세요.
  - 제품을 사용할 때 냄새가 날 수 있습니다.

## 제품 이동하기

- 제품을 이동하거나 보관할 때는 전원선을 하단부에 감아 바닥에 끌리지 않도록 하세요.
  - 전원 플러그가 파손되거나 바닥 긁힘의 원인이 됩니다.
- 제품을 들고 이동할 경우

- 디딤판과 제품 본체를 분리한 후 제품의 컷 돔 양쪽 하단부를 잡고 안전하게 이동하세요.



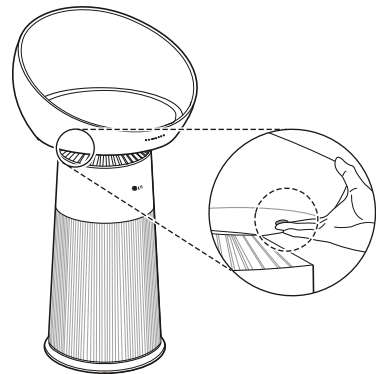
## ⚠ 주의

- 컷 돔이 제대로 고정되어 있는지 확인 후 제품을 옮기세요.
- 제품 외부 커버를 잡고 이동하지 마세요. 커버가 열려 제품이 떨어질 수 있습니다.
- 컷 돔의 하단부를 잡을 때, 컷 돔 베이스 분리 버튼이 눌리지 않도록 하세요. 컷 돔과 본체가 분리되어 떨어질 수 있습니다.
  - 제품을 떨어뜨릴 경우 상해를 입거나 제품 고장의 원인이 됩니다.
- 제품을 들고 이동한 후에는 디딤판을 다시 조립하여 사용하세요.
  - 제품 본체 단독으로 사용할 경우 제품이 넘어져 상해를 입거나 제품 고장의 원인이 됩니다.

## 컷 돔 바꿔보기

LG전자 홈페이지([www.lge.com](http://www.lge.com))의 소모품샵에서 액세서리를 구입하여 다양한 기능을 사용할 수 있습니다.

- 1 컷 돔 하단에 있는 양쪽 컷 돔 베이스 분리 버튼을 동시에 누른 상태에서 위로 당겨 분리하세요.



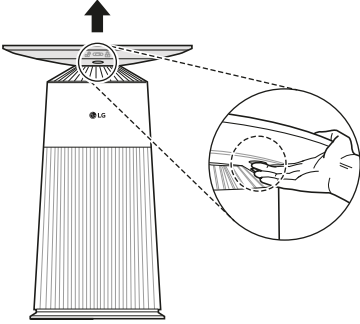
- 2 새로운 액세서리를 본체에 조립하세요.

- 제품 조립하기를 참조하세요.

### ✔ 알아보기

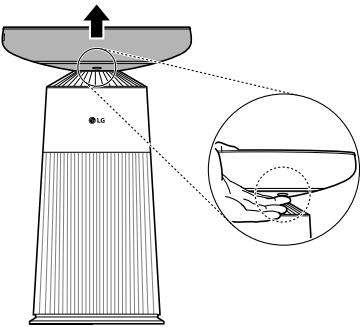
#### • 테이블 분리하기

- 테이블 하단에 있는 양쪽 테이블 베이스 분리 버튼을 동시에 누른 상태에서 위로 당겨 분리하세요.



#### • 헤드 분리하기

- 헤드 하단에 있는 양쪽 헤드 베이스 분리 버튼을 동시에 누른 상태에서 위로 당겨 분리하세요.



### ⚠ 주의

- 컷 돔을 분리하거나 조립할 때, 컷 돔 결합부에 물이나 이물질이 들어가지 않도록 하세요.
- 컷 돔을 분리 및 조립할 때 손가락이나 손톱이 끼지 않도록 주의하세요.
  - 상해의 우려가 있습니다.
- 컷 돔을 분리할 때 신체부위(얼굴, 가슴 등)에 부딪치지 않게 주의하세요.
- 제품을 작동시킨 상태에서 컷 돔을 분리하지 마세요.
- 컷 돔 베이스 분리 버튼은 컷 돔을 교체할 때만 사용하세요.
  - 버튼을 잘못 사용하면 상해를 입거나 제품 고장의 원인이 됩니다.

## 고양이 적응 유도하기

고양이가 제품에 낯설어 할 경우 아래와 같은 방법으로 해결하세요.

### 제품 설치

- 고양이가 평소 휴식을 취하고 시간을 많이 보내는 장소 부근에 제품을 설치하세요.  
(예: 고양이가 평소 침대에서 함께 취침하는 경우 침대 머리 밑에 제품을 설치하세요.)
- 고양이가 사람을 잘 따르는 경우 보호자가 시간을 많이 보내는 장소에 보호자를 바라볼 수 있는 방향으로 설치하세요. 고양이가 독립적이거나 부끄럼을 타는 경우 혼자 조용히 시간을 보낼 수 있는 장소에 설치하는 것이 좋습니다.
- 고양이가 사용하던 캣타워, 침대, 쿠션 등이 너무 가까이 있을 경우, 익숙한 휴식 장소를 선호하여 제품의 사용이 저조할 수 있습니다. 익숙한 휴식 장소에 제품이 있으면 고양이가 편안함을 느낄 수 있지만, 캣타워, 침대, 쿠션 등의 바로 옆에는 두지 말고 약간 떨어진 곳에 설치하세요.
- 계절 변화에 따라 제품 부근이 너무 덥거나 추워지는 경우 문이나 창가 등 찬바람이 들기 쉬운 경우 제품 위치를 이동하세요.

### 기능 설정

- 제품을 켜지 않은 상태로 배치하고, 청정세기를 소음이 적은 **취침** 단계에서 점차 올리세요.
- 캣 돔이 따뜻함을 학습할 수 있도록 지속 온열 모드를 7일간 유지하세요.
  - 온열 기능 유지 시간은 **LG ThinQ** 앱을 통해 조절할 수 있습니다.

### 고양이 용품/간식 활용

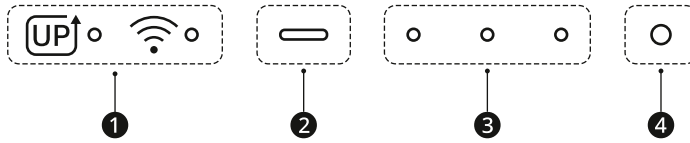
- 평소 즐겨 가지고 노는 장난감이나 담요 등 고양이의 체취가 묻어있는 가벼운 물건을 캣 돔에 놓으세요. 또는 부드러운 천으로 고양이의 머리를 문지른 뒤, 그 천을 캣 돔에 문질러 체취를 묻히세요.
- 캣 돔에 간식을 올려두고, 고양이가 캣 돔에 올라갔을 경우 더 선호하는 간식을 주면 제품 사용을 유도할 수 있습니다.
- 캣닢을 활용하면 고양이가 적응하는데 도움이 됩니다.

# 사용하기

## 기능 살펴보기

### 공기청정기 조작하기

#### 상태 표시부(캐트 돔 정면)



#### 1 부가기능 표시

아이콘	설명
	업그레이드 할 수 있는 새로운 기능이 있을 경우 표시됩니다.
	와이파이가 연결되면 표시되고, 원격제어가 가능합니다.

#### 2 청정표시등

- 미세먼지/초미세먼지/극초미세먼지 농도에 따라 공기질 상태를 색상(파랑, 초록, 주황, 빨강)으로 표시합니다.
- 자세한 색상 정보는 **종합청정도 이해하기** 표를 참고하세요.
- 취침풍일 때는 청정표시등, 온열 기능 표시등이 꺼집니다.

#### 3 청정세기 표시등

- 자동(Auto), 약/중/강, 취침 중 설정된 청정세기를 표시합니다.

청정세기	표시	설명
자동(Auto)		LED 3개 순환
약		LED 1개 켜짐
중		LED 2개 켜짐
강		LED 3개 켜짐
취침		LED 1개 켜짐 ('약' 밝기의 50%)

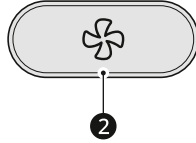
#### 4 온열 기능 표시등

- 온열 기능이 작동 중일 경우 온열 기능 상태에 따라 LED가 켜집니다.

온열 기능		고양이가 없을 경우	고양이가 있을 경우
지속 온열	저온	노란색	
	고온	빨간색	

온열 기능		고양이가 없을 경우	고양이가 있을 경우
감지 온열	저온	흰색	노란색
	고온		빨간색

조작부(갯 돔 아랫면)



❶ 전원 버튼

- 제품의 전원을 켜거나 끌 수 있습니다.
- 버튼을 3초 동안 누르면 제품과 와이파이를 연결할 준비 상태가 되고 **LG ThinQ** 앱을 통해 와이파이를 연결할 수 있습니다. → **LG ThinQ 사용하기(앱 설치 및 제품 등록하기)**를 참고하세요.

❷ 청정세기 버튼

- 청정세기를 설정할 수 있습니다.
- 버튼을 3초 동안 누르면 **고양이 휴식** 모드를 설정하거나 해제할 수 있습니다.

❸ 온열 버튼

- 온열 기능을 설정할 수 있습니다.
- 버튼을 3초 동안 누르면 온열 모드는 **지속 온열 모드 ↔ 감지 온열 모드**로 바뀝니다.

✔ **알아두기**

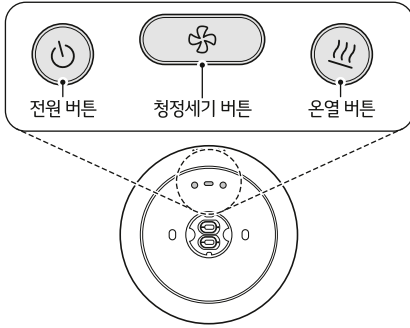
- 조작부 버튼을 3초 동안 눌러 부가기능을 이용할 수 있습니다.

버튼 3초 누름	부가 기능
🌀 + 🔥	스마트 진단
🔌 + 🌀 + 🔥	영점 조절

## 공기청정기 작동하기

### 작동 전 알아보기

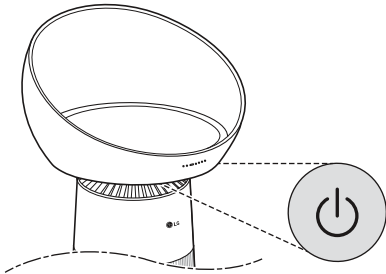
- 컷 돔에 0.4 kg 이상 무게가 감지된 경우 버튼을 눌러도 버튼음이 들리지 않습니다.
- 조작부는 컷 돔 아래에 있습니다.



### 운전/정지

제품의 전원을 켜거나 끌 수 있습니다.

- 전원 버튼을 눌러 운전을 시작하세요.



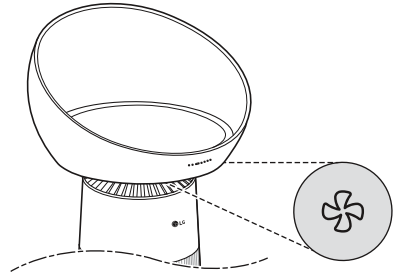
### 알아두기

- 운전을 정지한 후 다시 시작하면 마지막으로 선택한 모드로 시작합니다.
- 제품 운전 중 플러그를 뽑거나 정전이 발생하면 최근 사용한 모드(청정세기)를 기억합니다.

### 청정세기 조절하기

공기청정기의 청정세기를 조절할 수 있습니다.

- 제품이 작동 중인 상태에서 **청정세기** 버튼을 누를 때마다 자동(Auto) → 약 → 중 → 강 → 취침의 순으로 반복됩니다.



### 알아두기

- 청정세기가 강해지면 공간을 청정하는 속도도 빨라집니다.
- 자동(Auto)으로 설정하면 실내 공기의 오염도(먼지 농도)에 따라 청정세기가 자동으로 조절됩니다.
- 취침이 설정되면 청정표시등, 온열 기능 표시등이 꺼집니다.
- 취침이 설정된 후 온열 기능을 설정하면, **지속 온열** 모드에서 온열 기능 표시등은 5초간 표시되고 꺼지며, **감지 온열** 모드에서는 2회 깜빡인 후 꺼집니다.

## 부가기능 사용하기

### 인공지능+ 사용하기

청정세기가 **자동(Auto)**으로 작동 중 종합청정도가 ' 좋음' 상태로 일정 시간 유지되면 절전 모드로 진입하여 에너지 사용량을 절약할 수 있습니다.

**인공지능+**가 설정되면 온열 기능 표시등을 제외한 상태표시부의 밝기가 어두워집니다.

- **LG ThinQ** 앱을 통해 **인공지능+** 설정을 변경할 수 있습니다.

### 알아두기

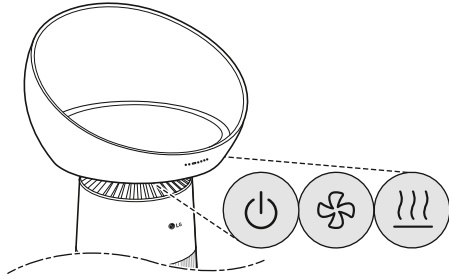
- **인공지능+**는 청정세기가 **자동(Auto)**일 때 설정할 수 있습니다.

### 고양이 몸무게 측정하기

제품의 전원이 연결된 상태에서 고양이가 컷 돔에 있다면 몸무게를 측정할 수 있습니다.

- 1 고양이가 올라가기 전 **전원** 버튼, **청정세기** 버튼, **온열** 버튼을 동시에 3초간 눌러 영점을 조절하세요.

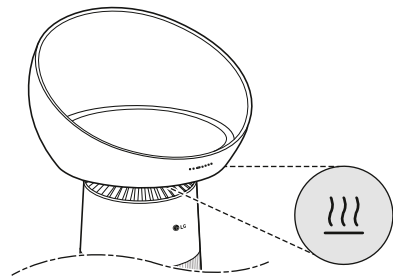
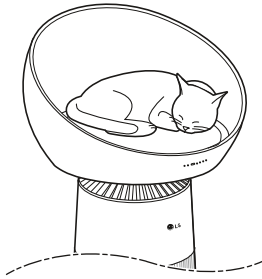
- LG ThinQ 앱을 통해 영점이 조절되었는지 확인할 수 있습니다.



- 제품이 작동 중인 상태에서 버튼을 누를 때마다 **저온(노란색) → 고온(빨간색) → 꺼짐**으로 바뀝니다.
- 버튼을 3초 동안 누르면 온열 모드는 **지속 온열 모드 ↔ 감지 온열 모드**로 바뀝니다.
  - **지속 온열** 모드는 캣 돔에 고양이가 앉아있지 않아도 온열 기능이 작동합니다.
  - **감지 온열** 모드는 캣 돔에 0.4kg 이상의 무게가 감지될 경우 온열 기능이 작동합니다.
  - **감지 온열** 모드에서 **온열** 버튼을 눌러 온도를 변경하는 경우 온열 기능 표시등이 2회 깜빡거립니다.
  - **감지 온열** 모드에서 0.4 kg 이상의 무게가 감지되지 않을 경우 온열 기능 표시등은 흰색으로 켜집니다.

**2** 고양이가 캣 돔에 올라가면 몸무게 측정을 시작합니다. LG ThinQ 앱을 통해 고양이의 몸무게를 확인하세요.

- 캣 돔에 0.4 kg 이상의 무게가 감지될 경우, 고양이가 올라가 있는 것으로 인식합니다.



**⚠ 경고**

- 온열 시트 위에 라텍스 재질의 물체를 올려 놓으면 화재가 발생할 수 있습니다.
- 온열 기능을 고온으로 설정하여 장시간 사용할 경우 반려 동물이 저온 화상을 입을 수 있습니다.
- 매트 온도가 40°C 이상인 상태에서 1시간 이상 수면 또는 같은 자세로 있을 경우 저온 화상을 입을 수 있습니다.

**⚠ 주의**

- 캣 돔에 15 kg 이상의 무게가 가해지면 제품과 무게 센서가 파손될 수 있습니다.
  - 캣 돔에 15 kg 이상 무게가 올라가 있으면 영점 조절이 되지 않습니다.

**✔ 알아두기**

- 캣 돔에 다른 물건들이 올라가 있으면 영점이 정확하게 설정되지 않을 수 있습니다.
- 아래의 경우 고양이의 체중이 정확히 측정되지 않을 수 있습니다.
  - 캣 돔에 고양이와 함께 다른 물건이 놓여있는 경우
  - 캣 돔에 벽이나 다른 가구에 닿아있는 경우
  - 무거운 물체를 올려둔 상태에서 영점 조절을 한 경우
  - 고양이가 움직이는 경우

**✔ 알아두기**

- LG ThinQ 앱을 통해 온열 모드 상태를 확인할 수 있습니다.
- 초기 온열 기능은 **꺼짐**으로 설정되어 있습니다.
- 온열 기능은 공기 청정 기능 작동 중에 사용할 수 있습니다.
  - 온열 기능만 단독으로 사용할 수 없습니다.
- 온열 기능은 연속으로 최대 8시간까지 작동하며, 8시간 후에는 자동으로 온열 기능이 꺼집니다. 또한 온열 기능 작동 시간은 LG ThinQ 앱을 통해서 변경할 수 있습니다.
- 저온은 34°C, 고온은 39°C 입니다.
  - 온도는 주변 환경에 따라 달라질 수 있습니다.

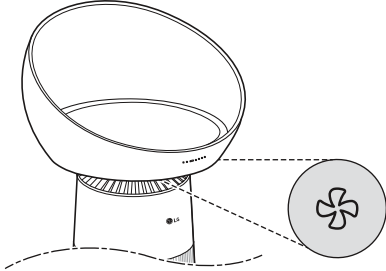
**온열 기능 설정하기**

온열 버튼을 눌러 온열 기능을 설정할 수 있습니다.

### 고양이 휴식 모드 설정하기

고양이가 캣 돔에 올라갔을 경우 고양이가 편안한 휴식을 할 수 있도록 청정세기를 약하게 조절합니다.

- 제품이 작동 중인 상태에서 **청정세기** 버튼을 3초 동안 누르면 **고양이 휴식** 모드로 설정됩니다.



#### 알아두기

- **고양이 휴식** 모드로 설정되어 있는 경우 청정세기를 조절할 수 있습니다.
  - 캣 돔에 0.4 kg 이상의 무게가 감지된 경우 청정세기를 조절할 수 없습니다.
  - **고양이 몸무게 측정하기**를 참고하여 영점을 조절하세요.
- **고양이 휴식** 모드 작동 중 **청정세기** 버튼을 3초 동안 누르면 **고양이 휴식** 모드가 해제됩니다.
- **고양이 휴식** 모드가 설정된 경우, 고양이가 캣 돔에 올라갔을 때 청정세기는 자동으로 조절됩니다. 고양이가 내려오면 약 1분 후 기존 설정된 청정세기로 돌아갑니다.

### UVnano 사용하기

※ 해당 내용은 UVnano 기능이 있는 모델에만 한함.  
공기청정기 내부의 팬을 살균하여 더욱 깨끗한 공기를 순환시킵니다.

- **LG ThinQ** 앱을 통해 UVnano 설정을 변경할 수 있습니다.

#### 알아두기

- UVnano는 유해 세균을 줄여주는 UV(자외선) LED와 자외선 파장 단위인 나노미터의 합성어입니다.
- 제품을 처음 사용할 때는 UVnano 기능이 설정되어 있습니다.
- UVnano 기능을 설정하면 공기청정기가 작동할 때 일정한 시간 간격으로 UV LED가 작동하여 내부의 팬을 살균합니다.
- 공기청정기의 전원을 끄면 작동 중인 UVnano 기능이 멈춥니다.

## 종합청정도

### 종합청정도 이해하기

종합청정도는 먼지 농도를 기준으로 공기의 오염도에 따라 파랑, 초록, 주황, 빨강 4단계로 표시됩니다.

색상	종합청정도	먼지 농도 (µg/m <sup>3</sup> )		
	상태	미세먼지	초미세먼지	극초미세먼지
빨강	매우 나쁨	151 이상	76 이상	76 이상
주황	나쁨	81 ~ 150	36 ~ 75	36 ~ 75
초록	보통	31 ~ 80	16 ~ 35	16 ~ 35
파랑	좋음	30 이하	15 이하	15 이하

- 먼지 농도는 청정 표시등이 나타내는 색상을 통해 알 수 있습니다.
- 청정 표시등에 나타나는 색상은 먼지 농도 중 가장 나쁜 상태를 기준으로 결정됩니다.

### 알아두기

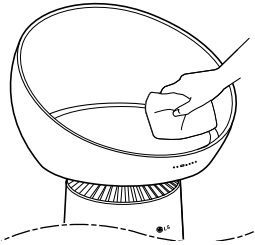
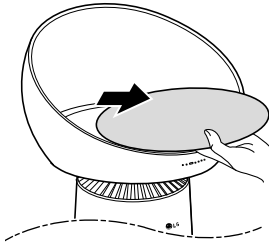
- LG전자 제품의 먼지 농도 단계는 광학 방식으로 먼지 개수를 측정하여 미세먼지 농도로 환산한 후 표현한 결과입니다.
- 환경부 먼지 수치는 대기 환경의 먼지 농도를 1시간 또는 24시간 평균 측정값을 기준으로 합니다. 청정 표시등에서 표시하는 먼지 농도 단계는 실내에서 실시간으로 측정하므로 환경부 먼지 수치와 상이 할 수 있습니다.
- 미세먼지/초미세먼지의 먼지 농도 표시 단계는 2018년도 환경부(에어코리아)의 대기환경 정보 미세먼지 단계 기준을 참조하였습니다.
- 극초 미세먼지의 먼지 농도 단계는 초미세먼지와 동일한 기준이 적용되었습니다. (LG전자 기준)
- 서로 다른 또는 동일 제품을 같은 공간에서 사용할 경우 공기 순환에 의해 먼지 농도 단계의 차이가 발생할 수 있습니다.
- 먼지센서 주변의 유동이 먼지센서의 정상 작동을 방해하여 표시되는 먼지 농도 단계와 실제 먼지 농도가 다를 수 있습니다.
- 아래와 같은 환경에서 제품을 사용할 경우, 먼지 농도 단계가 실제와 다르게 표시될 수 있습니다.
  - 패브릭 소파 및 침대 주변, 털이 있는 카펫 주변, 이불/옷 정리, 청소기 사용, 벌레 및 애완동물이 있는 곳, 습도가 높은 곳
  - 공사장, 도로변, 공장이나 출입구, 창문, 환기구 주변처럼 외부 공기가 유입되는 곳
  - 증기 및 미세 입자가 발생하는 제품(가습기, 조리기구, 스프레이 등)을 사용하는 곳
  - 이불털기, 청소 등 활동에 의해 먼지가 발생되더라도 미세먼지보다 큰 먼지가 발생되면 센서가 반응하지 않을 수 있으나, 필터에 의해 먼지는 제거됩니다.

# 관리하기

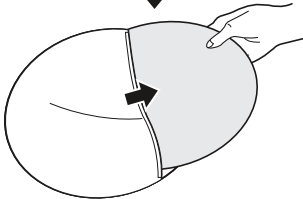
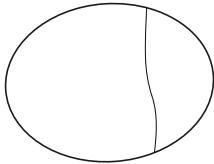
## 제품 관리 및 청소하기

### 외관 청소하기

- 1 진공 청소기를 이용해 공기 흡입구(커버)의 먼지를 제거하세요.
- 2 컷 돔 방식을 뺀 후에 부드러운 천이나 물티슈로 컷 돔 벽면과 외관을 닦으세요.



- 3 컷 돔 방식에서 커버만 분리하여 테이프 클리너를 이용해 먼지 및 고양이 털을 제거한 후 세탁하세요.



- 황산, 염산 또는 유기용제(시너, 등유, 아세톤 등)를 사용하여 제품 표면을 닦거나 스티커 등을 붙이지 마세요. 제품의 표면이 손상될 수 있습니다.
- 제품 내부에 물이 들어가지 않도록 주의하세요.
- 비눗물, 화학 약품, 방향제, 살균 세정제 등이 묻었을 경우, 부드러운 천이나 물티슈로 즉시 닦으세요.
- 열쇠, 칼 등의 날카로운 부분이 제품의 표면에 직접 닿지 않도록 하세요.
  - 제품의 표면이 손상될 수 있습니다.
- 볼펜, 크레파스, 색연필 등이 제품의 표면에 직접 닿지 않도록 하세요.
  - 제품 표면에 얼룩이 생기거나 표면이 손상될 수 있습니다.

### 알아두기

- 컷 돔 방식을 세탁한 후에는 그늘에서 완전히 건조된 후에 사용하세요.
- 컷 돔을 청소할 때 아래 내용을 참조하세요.
  - 먼지 제거 및 청소는 부드러운 천이나 물티슈로 가볍게 닦으세요.
  - 컷 돔 벽면에 얼룩이 생겼을 경우 얼룩을 바로 제거하세요.
  - 컷 돔 벽면이 오염될 경우 물 세척은 하지 마세요. 변색 및 오염이 번질 수 있습니다.
- 컷 돔 벽면의 오염이 심한 경우 LG전자 홈페이지([www.lge.com](http://www.lge.com))의 소모품샵에서 구입할 수 있습니다.

### 먼지 센서 청소하기

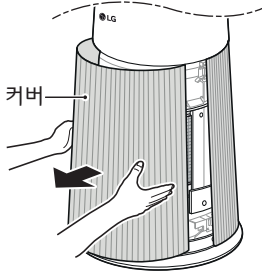
PM1.0(극초 미세먼지) 센서는 미세먼지 및 큰 먼지의 오염도를 감지하는 장치이므로 2개월마다 정기적인 렌즈 청소를 권장합니다.

- 1 제품 앞면 기준으로 공기 흡입구(커버)의 양 옆을 잡고 살짝 당겨 분리하세요.

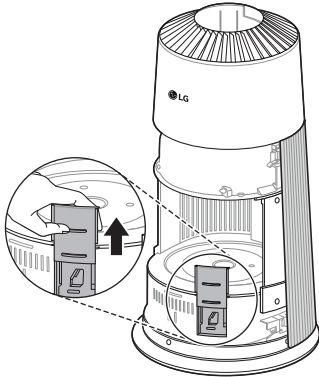
### ⚠ 주의

- 제품을 알칼리성 세제로 닦지 마세요.

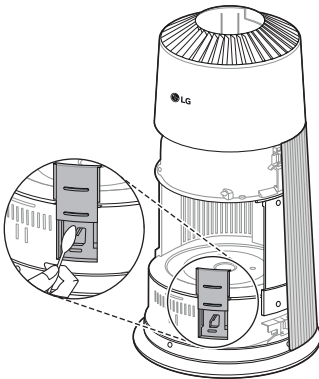
- LG 로고가 있는 방향이 제품 앞면입니다.



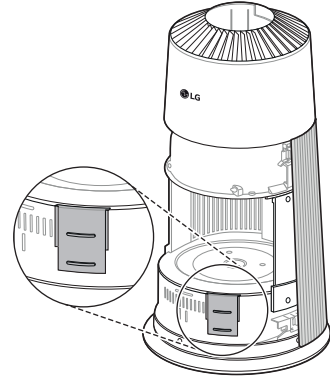
**2** 센서 커버를 위로 밀어 올리세요.



**3** 면봉에 약간의 물을 묻혀 렌즈를 닦은 후 마른 면봉으로 수분을 닦으세요.



**4** 센서 커버를 닫으세요.



**알아두기**

- 물 이외의 물질로 센서를 닦지 마세요.
  - 고장의 원인이 됩니다.
- 센서 커버를 열거나 닫을 때, 마찰에 의해 소리가 발생할 수 있습니다.

**필터 청소 및 교체 주기**

종류	청소 주기	교체 주기
 필터	극세 필터가 오염된 경우	1년

**알아두기**

- 청소 주기는 제품의 사용 환경과 사용 시간에 따라 달라질 수 있습니다.
- 오랜 기간 청소를 하지 않으면 냄새가 발생하고 제품의 성능이 떨어질 수 있습니다.
- 필터는 소모품이므로 보증 기간 중이라도 수명이 다하면 새로 구입하여 교체해야 합니다. 필터는 가까운 서비스 센터나 [LG전자 홈페이지](#)의 소모품샵에서 구입할 수 있습니다.
- 필터 청소 또는 교체를 서비스 센터에 의뢰할 수 있습니다. 필터 청소 및 교체를 대행하는 서비스는 유상 서비스에 해당합니다.
- 필터 상·하부를 플라스틱 대신 종이를 사용하였으니, 필터를 반복하여 제품에 넣거나 빼면 필터 상·하부에 스크래치가 생길 수 있습니다.
- 필터 상·하부에 스크래치가 생기더라도 사용할 때 문제는 없습니다.

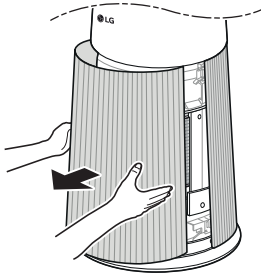
알아두기

- 상태 표시부의 청정표시등이 변화가 없는 경우에는 PM 1.0 센서의 청소 주기(2개월)와 관계 없이 센서를 청소하세요.

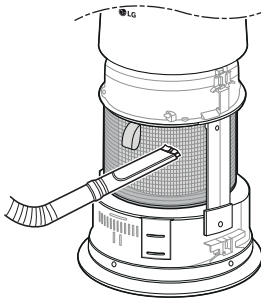
필터 청소하기

1 제품 앞·뒷면 커버를 분리하세요.

- LG 로고가 있는 제품 앞면을 기준으로 공기 흡입구(커버)의 위쪽 양 옆을 잡고 살짝 당겨 분리하세요.



2 진공 청소기 또는 부드러운 솔을 이용해 극세 필터의 먼지를 제거하세요.



주의

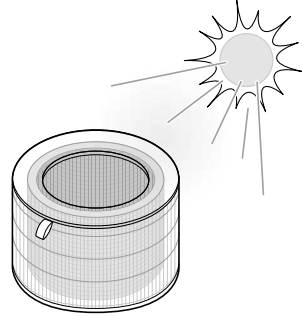
- 필터를 물로 세척하지 마세요. 필터의 수명이 단축됩니다.
- 진공 청소기를 사용할 때 극세필터가 손상되지 않도록 주의하세요.
- 필터에 액체가 묻을 경우, 필터에 손상이 발생할 수 있으니 주의하세요.
- 극세 필터를 분리하거나 조립할 때, 찢어지거나 잃어버리지 않도록 주의하세요.

광촉매 탈취 필터 재생하기

펫 필터의 경우 빛에 의해 광촉매 탈취 필터의 성능을 재생할 수 있습니다.

- 열린 공간의 햇빛에 노출하여 필터를 재생하세요.

- 야간에는 조명을 이용해 약 3시간 동안 노출하여 필터를 재생하세요.
- 재생 주기는 2개월에 1회, 약 3시간을 권장합니다.



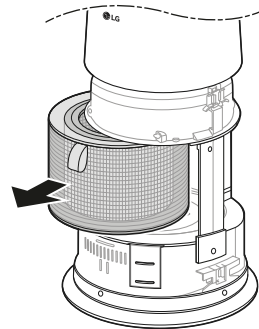
알아두기

- 광촉매 탈취 필터의 재생 성능은 반려동물이 있는 가정에서 많이 발생하는 생활 냄새(암모니아, 아세트산, 아세트 알데히드)에 대하여 표준 시험 조건에서 확인하였습니다.
- 표준 시험 조건 : 한국 공기청정협회의 유해가스제거(탈취) 능력 시험 방법에 의거하여 평가하였습니다.

필터 교체하기

필터를 교체할 때 주변이 오염되는 것을 방지하려면 필터를 분리하기 전에 바닥에 신문지 등을 펼쳐 놓으세요.

1 제품의 커버를 분리하고 필터 손잡이를 당겨 필터를 제거하세요.



2 필터 장착하기를 참고하여 제품에 새로운 필터를 장착하세요.

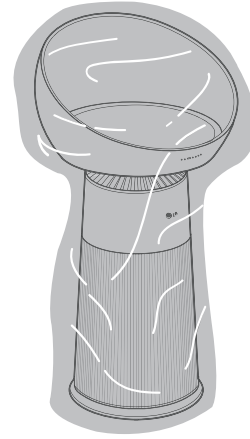
필터 교체 알림 확인하기

알림 표시	설명	조치 방법
● ● ●	LED 3개 동시 깜빡임	필터를 교체하세요.

☑ **알아두기**

- 필터 교체 알림은 제품 가동시간을 고려해서 표시되며, 사용 시간과 환경에 따라 교체 주기가 달라질 수 있습니다
- 필터 교체 알림이 켜지는 경우, 아래의 방법으로 필터 교체 알림을 끌 수 있습니다.
  - **필터 장착하기**를 참고하여 새로운 LG 정품 필터를 올바르게 장착하세요.
  - LG 정품 필터를 장착하지 않은 경우, **LG ThinQ** 앱을 통해 필터 잔여량을 초기화 하세요.
- LG 정품 필터 장착 여부는 **LG ThinQ** 앱을 통해 확인 할 수 있습니다.
- **LG ThinQ** 앱을 통해 필터 잔여량을 확인할 수 있습니다.
- 필터의 잔여량 관리를 위해 LG 정품 필터 사용을 권장드립니다.
- 사용중인 필터를 다른 제품에 장착할 경우 필터 잔여량은 변경될 수 있습니다.
- 필터 교체 알림이 표시되는 상태에서 청정세기를 조절하면 설정한 청정세기가 표시된 후, 필터 교체 알림이 다시 나타납니다.

- 3 먼저 및 이물질이 내부에 들어가지 않도록 제품을 포장한 후 그늘진 곳에 보관하세요.



**⚠ 주의**

- 제품을 습기가 많은 곳, 직사광선에 노출되는 곳에 보관하지 마세요. 제품의 변형 및 오작동, 냄새 발생 등의 원인이 됩니다.

## 보관하기

### 제품 보관하기

제품을 오랜 기간 사용하지 않을 경우 습기가 없는 그늘진 곳에 보관하세요.

- 1 맑은 날 1시간 이상 제품을 작동시키세요.
  - 제품 내부의 습기를 제거해 곰팡이를 방지할 수 있습니다.
- 2 제품의 전원을 끄고 전원 플러그를 콘센트에서 분리하세요.
  - 전원선을 제품 하단에 감아 넣으세요.

## 고장 신고 전 확인하기

### 고장 진단하기

#### LG ThinQ 앱으로 고장의 원인을 진단하기

제품의 고장 원인을 진단할 수 있는 기능입니다.

##### 알아두기

- LG 전자의 과실이 아닌 외부 요인(와이파이 사용 불가, 와이파이 연결 해제, 앱 스토어 정책, 앱 사용 불가 등)에 의해 서비스가 중지될 수 있습니다.
- 사전 고지 없이 변경될 수 있으며, 현지 사정에 따라 서비스 방식은 다를 수 있습니다.

#### LG ThinQ 스마트 진단

와이파이가 장착된 제품에서 문제가 발생할 경우, **LG ThinQ** 앱을 이용하여 스마트폰으로 데이터를 전송하여 문제를 진단할 수 있습니다.

- **LG ThinQ** 앱을 실행한 후 메뉴의 **스마트 진단**을 선택하고 안내하는 절차에 따라 제품을 진단하세요.

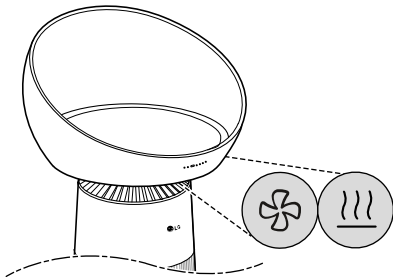
##### 알아두기

- 와이파이가 진단할 때 제품과 와이파이 연결이 해제되면 신호음으로 제품을 진단할 수 있습니다.

#### 소리로 고장의 원인 진단하기

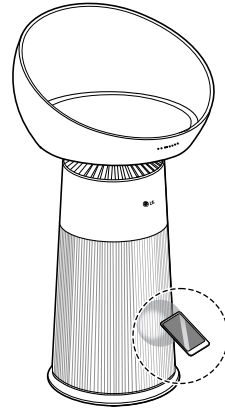
앱을 이용한 스마트 진단이 계속 실패하였을 경우, 앱에서 안내하는 **소리로 진단 사용하기** 버튼을 눌러 나타나는 안내에 따르세요.

- 1 **청정세기, 온열** 버튼을 동시에 3초 동안 눌러 **스마트 진단** 기능을 실행하세요.



- 2 스마트폰을 제품 가까이 가져다 대세요.

- 스마트폰의 마이크가 제품 앞면을 향하도록 하세요.



- 3 데이터 전송 완료 후에는 스마트 진단 결과가 **LG ThinQ** 앱에 표시됩니다.

##### 알아두기

- 정확한 진단을 위해 신호음이 멈출 때까지 스마트폰을 제품에서 떼지 마세요.
- 조용한 환경에서 스마트 진단을 진행해주세요.

## 문제 해결하기

제품 사용 중 아래의 증상이 나타나면 다시 한 번 확인하세요. 고장이 아닐 수 있습니다.

### 운전

증상	원인 및 해결책
제품이 켜지지 않아요.	<b>전원 플러그가 빠져있나요?</b> <ul style="list-style-type: none"> <li>콘센트에 정확히 꽂으세요.</li> </ul>
	<b>220V의 전압을 쓰고 있나요?</b> <ul style="list-style-type: none"> <li>제품의 정격 전압은 220V입니다. 콘센트에 표시된 전압을 확인하세요. 확인이 어려울 경우에는 한국전력으로 문의하세요.</li> </ul>
	<b>전기가 끊겼나요?</b> <ul style="list-style-type: none"> <li>집 안에 있는 다른 제품의 전원을 확인하세요.</li> </ul>
	<b>제품의 본체와 컷 돔 조립이 제대로 되었습니까?</b> <ul style="list-style-type: none"> <li>제품 조립하기를 참고하여 제품의 본체와 컷 돔을 올바르게 조립하세요.</li> </ul>
소음이 나고 청정의 세기가 약해요.	<b>극세필터에 먼지가 쌓였나요?</b> <ul style="list-style-type: none"> <li>극세필터를 깨끗하게 청소하세요.</li> </ul>
	<b>필터에 먼지가 쌓였나요?</b> <ul style="list-style-type: none"> <li>필터를 교체하세요.</li> </ul>
공기 정화가 잘 되지 않아요.	<b>실내 오염이 심한가요?</b> <ul style="list-style-type: none"> <li>실내를 환기한 후 사용하세요.</li> </ul>
	<b>극세필터에 먼지가 쌓였나요?</b> <ul style="list-style-type: none"> <li>극세필터를 깨끗하게 청소하세요.</li> </ul>
	<b>필터에 먼지가 쌓였나요?</b> <ul style="list-style-type: none"> <li>필터를 교체하세요.</li> </ul>
	<b>사용 장소가 너무 넓거나 개방되어 있나요?</b> <ul style="list-style-type: none"> <li>사용 면적에 맞는 제품을 사용하세요.</li> <li>출입구, 창문 등 환기가 잘 되는 곳은 피하세요.</li> </ul>
	<b>주위에 장애물이 있나요?</b> <ul style="list-style-type: none"> <li>장애물을 제거하세요.</li> </ul>
	<b>제품이 구석진 곳에 설치되어 있나요?</b> <ul style="list-style-type: none"> <li>제품을 이동하여 다시 설치하세요.</li> </ul>
청정세기가 조절되지 않아요.	<b>고양이 휴식 모드가 설정되어 있나요?</b> <ul style="list-style-type: none"> <li>고양이 휴식 모드가 설정된 경우 고양이가 컷 돔에 있으면 청정세기가 조절되지 않습니다.</li> </ul>

상태 표시부

증상	원인 및 해결책
청정표시등이 계속 빨간색으로 표시돼요.	<b>깨끗한 실내로 이동해도 색상이 바뀌지 않습니까?</b> <ul style="list-style-type: none"> <li>• 제품이 처리할 수 있는 능력보다 냄새의 양이 많을 때는 표시 상태가 바뀌지 않을 수 있습니다.</li> <li>• PM1.0(극초미세먼지) 센서를 청소하세요.</li> <li>• 전원 콘센트에서 플러그를 분리하였다가 1분 후에 다시 연결하세요.</li> </ul>
	<b>제품 주변에서 스프레이를 사용하셨습니까?</b> <ul style="list-style-type: none"> <li>• 제품 주변에서는 스프레이를 사용하지 마세요.</li> </ul>
청정세기 표시등이 동시에 깜빡거려요.	<b>필터를 오래 사용하셨습니까?</b> <ul style="list-style-type: none"> <li>• 필터 잔여량이 없습니다. 필터를 교체하세요.</li> </ul>
	<b>필터를 교체할 때 올바르게 장착하셨습니까?</b> <ul style="list-style-type: none"> <li>• <b>필터 장착하기</b>를 참고하여 새로운 LG 정품 필터를 올바르게 장착하세요.</li> <li>• LG 정품 필터로 장착하지 않은 경우, <b>LG ThinQ</b> 앱을 통해 필터 잔여량을 초기화하세요.                     <ul style="list-style-type: none"> <li>- 필터 잔여량 관리를 위해 LG 정품 필터 사용을 권장드립니다.</li> <li>- LG 정품 필터를 사용하더라도 2025년 이전에 생산된 필터를 사용하면 필터 교체 알림이 표시됩니다.</li> </ul> </li> </ul>

냄새

증상	원인 및 해결책
공기 배출구 및 필터에서 이상한 냄새가 나요.	<b>제품 구입 후 초기에 나는 냄새입니까?</b> <ul style="list-style-type: none"> <li>• 인체에 무해한 활성탄(숯) 냄새입니다. 새 차 구입 후 초기에 나는 냄새와 동일한 현상이며, 제품 사용 후 하루 이상 지나면 냄새가 사라집니다.</li> </ul>
	<b>연기 또는 냄새가 많이 발생하는 장소에서 사용하고 있습니까?</b> <ul style="list-style-type: none"> <li>• 방향제, 디퓨저, 향초 또는 인테리어 공사, 벽지 교체 후 제품을 작동할 경우 필터에 냄새가 배어 냄새가 날 수 있습니다. 환기 후 제품을 사용하세요.</li> </ul>
	<b>필터에서 냄새가 납니까?</b> <ul style="list-style-type: none"> <li>• 사용 환경에 따라 필터의 교체 주기는 달라질 수 있습니다. 냄새가 나면 새 필터로 교체해 주세요.</li> </ul>
	<b>음식을 조리하는 환경입니까?</b> <ul style="list-style-type: none"> <li>• 음식을 조리할 때나 생선/고기를 구울 때 제품을 장시간 사용하면 필터의 수명이 급격히 단축될 수 있습니다.</li> <li>• 음식을 조리할 때는 가급적 창문을 열어 환기하고, 환기가 끝난 후 남은 냄새를 없애기 위한 용도로 제품을 사용하세요.</li> </ul>
	<b>습기가 많은 환경입니까?</b> <ul style="list-style-type: none"> <li>• 습기가 많은 환경에서는 필터에서 냄새가 날 수 있습니다. 필터를 햇빛에 충분히 건조시킨 후 사용하세요.</li> </ul>

## LG ThinQ

증상	원인 및 해결책
<b>제품과 스마트폰을 와이파이로 연결할 수 없어요.</b>	<b>스마트폰에 연결된 와이파이 비밀번호가 다른가요?</b> <ul style="list-style-type: none"> <li>스마트폰의 설정 버튼을 누른 다음 네트워크 목록에서 사용 중인 와이파이를 찾으세요. 버튼을 길게 눌러 [네트워크 지우기]를 선택한 다음 처음부터 제품 등록을 다시 진행하세요.</li> </ul>
	<b>스마트폰의 자동 네트워크 연결 기능이 설정되어 있나요?</b> <ul style="list-style-type: none"> <li>스마트폰의 와이파이 설정에서 [고급] 또는 [더보기] 항목으로 들어가세요. [모바일 데이터 자동 전환], [스마트 네트워크 전환], [패스포인트], [인터넷 사용 불가] 항목이 있다면 모두 체크를 해제하세요. 다만 제조사 및 통신사에 따라 항목 이름이 다를 수 있습니다.</li> </ul>
	<b>스마트폰이 와이파이가 아닌 모바일 데이터를 사용하고 있나요?</b> <ul style="list-style-type: none"> <li>스마트폰의 설정 화면에서 모바일 데이터 기능을 끄고 와이파이 기능을 켜 다음 제품을 등록하세요.</li> </ul>
	<b>무선 공유기의 이름(ID)에 한글 또는 특수 문자가 들어 있나요?</b> <ul style="list-style-type: none"> <li>무선 공유기의 이름(ID)은 숫자와 영문의 조합으로 설정하세요. 한글 또는 특수 문자를 입력하면 와이파이 연결이 어려울 수 있습니다.</li> </ul>
	<b>무선 공유기의 주파수가 2.4 GHz가 아닌가요?</b> <ul style="list-style-type: none"> <li>제품을 와이파이로 연결할 때는 2.4 GHz 네트워크만 사용할 수 있습니다. 무선 공유기를 2.4 GHz로 설정한 다음 연결하세요. 사용하는 무선 공유기의 주파수를 확인하려면 인터넷 통신사 또는 공유기 제조사로 문의하세요.</li> </ul>
	<b>제품과 무선 공유기가 멀리 떨어져 있나요?</b> <ul style="list-style-type: none"> <li>제품과 무선 공유기의 거리가 먼 경우 무선 신호가 약해 접속이 원활하지 않을 수 있습니다. 무선 공유기를 제품 가까이로 옮기세요.</li> </ul>

## 제품 보증서 보기

### 제품 보증서

#### 품질 보증 기간

- 고객에게는 제품 사용 중 발생한 고장에 대하여 1년 동안 무상 서비스를 받을 수 있는 소중한 권리가 있습니다.  
본 제품은 대한민국에서만 품질 보증 기간 내 무상 서비스가 가능합니다.

모델명:	품질 보증 기간: 1년 부품 보유 기간: 7년 (제조 일자를 기준으로 기산합니다.)
구입일:	제품 품질 보증 기간 경과 후 10년 무상 보증 부품을 보유하고 있지 않아 수리가 불가능한 경우 해당 부품은 구입가의 100%로 환급되며, 제품은 정액 감가상각한 잔여 금액에 구입가의 5~10%를 가산하여 환급합니다. (감가상각 방법 및 가산금은 구입 시점의 소비자분쟁해결기준에 따라 변경될 수 있습니다.) 단, 정상 소음과 정상 온도에 대한 감성 불량은 무상 서비스를 받을 수 없습니다. 무상 보증 부품의 범위: 공기청정기의 인버터 모터 구성품 이나 해당 기능구현을 위해 필수적인 부품에 한정합니다. (제외 부품: 인버터 모터와 연결된 하네스) 무상 보증 부품의 보유 기간: 10년 (제조 일자 기준)

수리를 의뢰할 때는 구입 일자가 기재된 본 보증서를 제시해야 충분한 서비스를 받을 수 있으므로 잘 보관하세요.

- 본 제품에 대한 품질 보증은 보증서에 기재된 내용으로 보증 혜택을 받습니다.
- 품질 보증 기간은 구입일로부터 산정되므로 구입 일자를 기재 받으시기 바랍니다. (구입 일자 확인이 안 될 경우 제조 연월일 또는 수입 통관 일자를 기준으로 3개월이 지난날로부터 품질 보증 기간을 적용합니다.)
- 가정용 제품을 영업을 위한 목적 또는 수단으로 사용하거나 비정상적인 환경에서 사용할 경우에는 품질 보증 기간을 50% 단축하여 적용합니다. (연구/실험 용도 및 산업용도 등)
- 이 보증서는 재발행되지 않습니다.
- 별도 계약에 의한 공급(조달, Host, 단일용품 등)일 경우에는 주 계약에 따라 보증 내용을 적용합니다.

# LG전자(주)

소비자 분쟁 해결 기준

소비자 피해 유형		보상 내역	
		품질 보증 기간 이내	품질 보증 기간 경과 후
정상적인 사용 상태에서 자연 발생한 성능, 기능상 고장	구입 10일 이내에 중요한 수리를 요하는 경우	제품 교환 또는 구입가 환불	유상 수리
	구입 1개월 이내에 중요 부품에 수리를 요하는 경우	제품 교환 또는 무상 수리	
	교환된 제품이 1개월 이내에 중요한 수리를 요하는 경우	구입가 환불	
	교환 불가능한 경우		
	하자가 발생한 경우	무상 수리	
	동일 하자에 대하여 수리했으나 고장이 재발한 경우 (3회째)	제품 교환 또는 구입가 환불	
	여러 부위의 고장으로 총 4회 수리 받았으나 고장이 재발한 경우 (5회째)		
	수리가 불가능한 경우		정액 감가상각 금액에 구입가 10% 가산하여 환불
	수리용 부품을 보유하고 있지 않아 수리가 불가능한 경우		
	소비자가 수리 의뢰한 제품을 사업자가 분실한 경우 또는 1개월 이상 미인도시		정액 감가상각 금액에 10%를 가산하여 환불
제품 구입 후 운송이나 설치 중에 피해가 발생한 경우	제품 교환	-	
소비자의 고의, 과실에 의한 성능, 기능상 고장	수리가 가능한 경우	유상 수리	유상 수리
	수리가 불가능한 경우	유상 수리에 해당하는 금액 징수 후 제품 교환	-
<ul style="list-style-type: none"> <li>천재지변(화재, 염해, 가스, 지진, 풍수해 등)에 의해 고장이 발생한 경우</li> <li>사용 전원의 이상 및 접속 기기의 불량으로 인하여 고장이 발생한 경우</li> <li>LG전자 서비스 센터 또는 인가된 서비스 지정점이 아닌 곳에서 수리 또는 개조하여 고장이 발생한 경우</li> <li>사용상 정상 마모되는 소모성 부품을 교환하는 경우</li> <li>기타 제품 자체의 하자가 아니라 외부 원인으로 고장이 발생한 경우</li> </ul>		유상 수리	유상 수리

- 상기 품질보증 기간 및 보상 기준은 공정거래위원회 고시 소비자분쟁 해결기준에 의거합니다.
- 명시되지 않은 사항은 소비자 분쟁 해결기준에 따릅니다.
- 제품 고장이 아닌 경우 서비스 비용이 부과될 수 있으므로 반드시 사용설명서를 읽어주세요.
- 수리 시 교체하는 부품은 기존 부품과 다른 원산지나 제조사의 부품이 적용될 수 있고, 새로운 부품이 아닐 수도 있으나 정상적으로 작동되며 기능상으로 동등한 부품이 사용됩니다. 제품에 사용되는 부품 중 일부는 제조한 국가와는 다른 국가에서 생산된 제품이 사용될 수 있습니다.

### 고객이 비용을 내야 하는 유상 서비스에 대한 책임

LG전자에 서비스를 신청할 때 아래와 같은 경우에는 품질 보증 기간이라도 소비자가 따로 비용을 내야 합니다.

- 제품 내부에 장난감 또는 음료와 같은 이물질이 들어가 고장이 발생한 경우
- 제품을 떨어뜨리는 등 충격으로 인한 제품 파손 또는 기능상 고장이 발생한 경우
- 고객의 부주의 또는 시너(신나), 벤젠 등과 같은 유기 용제에 의해 제품 외관이 손상되거나 변형된 경우
- LG전자 정품이 아닌 부품을 사용하여 제품 고장이 발생한 경우 (LG전자 정품은 가까운 LG전자 서비스 센터에서 구입하세요.)
- 사용상 정상 마모되는 소모성 부품을 교환하는 경우
- 사용 전압을 잘못 선택하여 제품 고장이 발생한 경우
- 고객이 제품을 임의로 분해하여 부속품이 분실되거나 파손된 경우
- 제품 기능 설명 또는 분해 없이 간단히 조정만 하는 경우
- 본 사용설명서 내용에 있는 ‘안전을 위해 주의하기’를 지키지 않아 고장이 발생한 경우 (‘안전을 위해 주의하기’를 잘 지키면 제품을 오래 사용할 수 있습니다.)
- 낙뢰, 화재, 풍수해, 염해, 가스, 지진 등과 같은 천재지변에 의해 고장이 발생한 경우
- 고객의 기타 과실에 의하여 고장이 발생한 경우
- 전원 차단기가 내려간 것 때문에 서비스를 요청하였으나 제품에 이상이 없는 경우
- 전원 콘센트 자체 결함 또는 전원 플러그 연결이 안 된 경우 등과 같이 제품 자체의 하자가 아닌 외부 원인으로 인한 경우
- 사용 전원의 이상 또는 접속 기기의 불량으로 인하여 고장이 발생한 경우
- 초기 제품 설치 이후 고객의 요구로 제품 위치를 바꾸거나, 이사 후 재설치한 경우
- 자사 제품으로 서비스를 요청하였으나 타사 제품 또는 타제품 불량으로 서비스가 접수된 경우
- LG전자 제품 판매점이나 LG전자 서비스 센터의 수리 기사가 아닌 사람이 제품을 수리 또는 개조하여 고장이 발생한 경우
- 진열 제품 구입 시 외관의 불량을 충분히 인지하지 못하고 구입 후 서비스를 요청한 경우
- 필터 교환/청소, 제품 청소 등의 서비스를 요청한 경우
- 제품 불량이 아닌 가구 불량에 의해 서비스를 요청한 경우
- 비정상적인 설치와 개조로 인하여 생긴 하자 수리는 유상 서비스이니 반드시 설치 설명서 및 설치 점검표를 확인한 다음 설치하기 바랍니다.
- 필터 청소는 LG전자 서비스 센터에 의뢰 시 유상 서비스입니다.

궁금한 내용은 LG전자 서비스 센터([1544-7777](tel:1544-7777))로 문의하세요.

제안하고 싶은 내용이나 불만 사항을 접수할 때는 고객 상담실([080-023-7777](tel:080-023-7777))로 문의하세요.

## 부록

### 에너지 효율등급

#### 제품 에너지 효율 등급 안내

에너지 소비효율 등급 라벨 또는 에너지 소비효율 라벨에 명기된 에너지 비용 표시사항과 실제 에너지 비용은 소비자가 실제 사용하는 에너지 사용량, 에너지 사용시간 또는 전기요금 인상 등 에너지 가격 변동에 따라 달라질 수 있습니다.

### 폐가전제품 처리 절차

#### 신제품을 구입했을 때

LG전자 제품 판매점에서 신제품을 구입한 경우, 신제품 배달 시 기존 제품을 무상으로 처리해 드립니다.

#### 사용하던 제품을 버릴 때

가전제품을 버릴 때는 관할 행정복지센터 또는 폐가전제품 배출예약시스템으로 연락하여 폐기해야 합니다.

(전화번호: 1599-0903, 인터넷주소: <http://www.15990903.or.kr>)

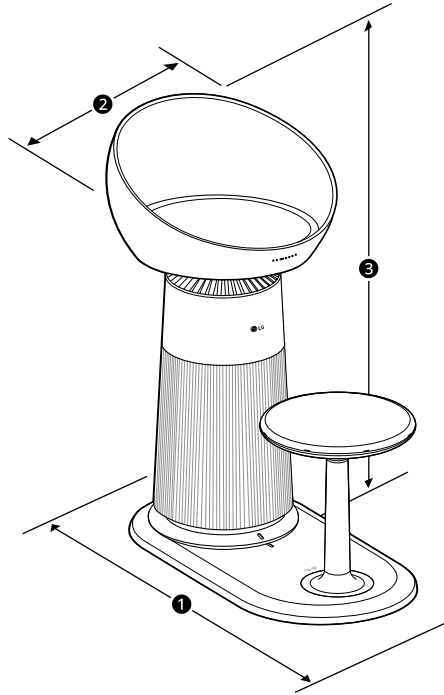
### 오픈소스 정보

#### 오픈소스 안내 정보

본 제품에 탑재된 GPL, LGPL, MPL 및 그 외 소스 코드 공개 의무가 있는 오픈소스 라이선스로 배포된 소스 코드를 얻거나 오픈소스의 라이선스 내용, 저작권 고지 등을 확인하려면 <https://opensource.lge.com>을 방문하세요. 또한 소비자가 [opensource@lge.com](mailto:opensource@lge.com)으로 e-mail을 보내 본 제품에 탑재된 소프트웨어의 오픈 소스 코드를 요청할 경우, LG전자는 매체 비용과 운반비 등 제공에 필요한 최소한의 비용을 받고 저장 매체에 담아 제공합니다. 이 제안은 본 제품을 판매한 후 3년 동안 이 정보를 받은 모든 사람에게 유효합니다.

# 제품 규격

## 규격 안내



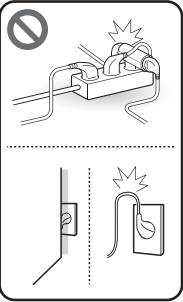
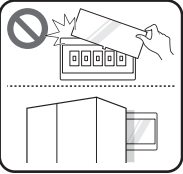

제품명	공기청정기
전원	AC 220 V~, 60 Hz
외형치수 ( ① x ② x ③ )	710 mm x 422 mm x 800 mm

※ 본 제품은 가스 센서가 없는 제품입니다.

## 생활 속 전기안전 캠페인

이 캠페인은 LG전자와 한국전기안전공사가 함께 합니다.

### 우리 집 전기시설 안전사용 요령

	<p><b>멀티탭, 콘센트 안전하게 사용하기</b></p> <ul style="list-style-type: none"> <li>• 플러그 접속상태 및 콘센트에 먼지가 있는지 확인합니다.           <ul style="list-style-type: none"> <li>- 플러그가 느슨하게 접속되면 먼지 등 인화성 물질이 불꽃을 일으킬 수 있습니다.</li> </ul> </li> <li>• 멀티탭을 문어발식으로 연결하여 사용하지 않습니다.</li> <li>• 전기사용량이 많은 전열기, 에어컨, 인덕션 등은 한 콘센트에 하나만 사용합니다.</li> <li>• 멀티탭, 콘센트, 플러그의 변색 또는 변형 여부를 확인합니다.</li> <li>• 욕실에서는 방수커버가 있는 콘센트를 사용합니다.</li> </ul>
	<p><b>가전제품 안전하게 사용하기</b></p> <ul style="list-style-type: none"> <li>• 가전제품에 묻어있거나 제품 주변의 먼지를 주기적으로 제거합니다.</li> <li>• 전원선은 가구 등에 눌리지 않게 사용합니다.</li> <li>• 인증마크가 표시된 가전제품을 사용합니다.</li> <li>• 권장 사용기간이 지난 노후된 가전제품은 전문가에게 점검을 받습니다.</li> </ul>
	<p><b>분전함(차단기) 안전하게 관리하기</b></p> <ul style="list-style-type: none"> <li>• 분전함 앞을 가구, 가전, 생활용품 등으로 가리지 않습니다.</li> <li>• 분전함 내에 물건 등을 넣지 않습니다.</li> <li>• 분전함 커버를 임의적으로 탈착하지 않습니다.</li> </ul>
	<p><b>비상시 전기 전문가에게 도움 요청하기</b></p> <ul style="list-style-type: none"> <li>• 전기시설은 자가 점검 시, 감전의 우려가 있으니 절대 스스로 점검하지 않습니다.</li> <li>• 차단기가 내려가거나 전선 타는 냄새, 소음 등 비상시에는 반드시 전기 전문가에게 도움을 요청합니다.</li> </ul>

### 우리 집 전기안전을 위한 기본 수칙(동영상)

주방용 가전제품 편	<a href="https://www.youtube.com/watch?v=cfl17N84huE&amp;t=2s">https://www.youtube.com/watch?v=cfl17N84huE&amp;t=2s</a>	 <p>QR 코드를 통해 KESCO를 만나보세요.</p>
생활용 가전제품 편	<a href="https://www.youtube.com/watch?v=M77ShAt_yGY&amp;t=2s">https://www.youtube.com/watch?v=M77ShAt_yGY&amp;t=2s</a>	
계절용 가전제품 편	<a href="https://www.youtube.com/watch?v=x6seDQ9vsHs&amp;t=2s">https://www.youtube.com/watch?v=x6seDQ9vsHs&amp;t=2s</a>	



이 제품은 대한민국 전용입니다. 전압, 주파수, 전원이 다른 해외에서는 사용할 수 없습니다.

### LG전자 서비스 센터 대표 전화번호

사용불편 및 고장접수는 (전국 어디서나)

**1544-7777**

#### 전화를 하기 전

제품 모델명과 고장 상태, 전화번호, 주소를 정확히 알고 있으면 더욱 빠르게 서비스를 받을 수 있습니다.

#### 전화가 연결되었을 때

ARS 안내에 따라 제품의 상태를 정확하게 선택하면 전문 상담원에게 최고의 서비스를 받을 수 있습니다.

제안하고 싶은 내용이나 불만 사항을 접수할 때는 고객 상담실(080-023-7777)로 문의하세요.

### 편리한 제품 사용을 위한 안내

[www.lge.com](http://www.lge.com)

제품 사용 시 불편사항을 자가 진단을 통해 원인 파악과 해결이 가능하며, 고객센터와 통화 없이 직접 서비스를 접수할 수 있습니다.

앱 다운로드로 편리하게 LG전자의 혜택을 누리보세요. 아래 QR을 스캔하시면 쉽게 다운로드할 수 있습니다.



고객을 위해 우수한 품질의 서비스를 제공하는  
기업에게 사단법인 한국서비스진흥협회에서  
서비스 품질을 인증하는 마크로 LG전자는  
서비스 품질 우수기업입니다.