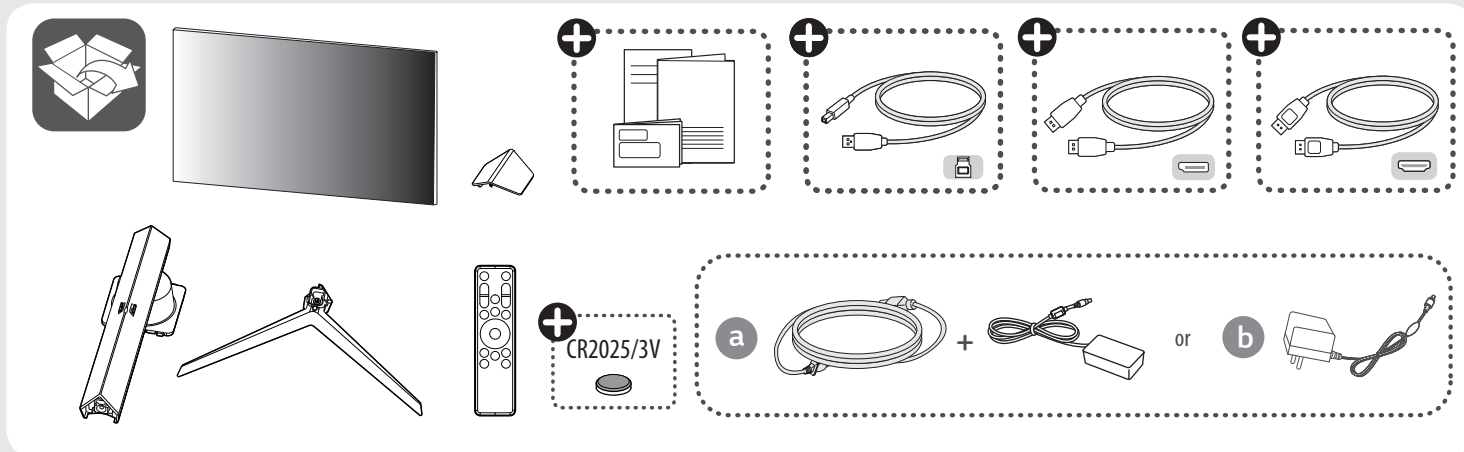




UltraGear™

(OLED Monitor)

27GR95QE 27GR95QL 27GS95QE 27GS95QX  
27GR95QE-B 27GR95QL-B 27GS95QE-B 27GS95QX-B



### ⚠ 注意事項

- 使用30分鐘請休息10分鐘。
- 未滿2歲幼兒不看螢幕, 2歲以上每天看螢幕不要超過1小時。

### ⚠ 警語

- 使用過度恐傷害視力。



\* M B M 6 7 5 3 4 4 0 1 \*

(2405-REV09)



www.lg.com

- ⊕ Depending on country / Selon les pays /  
En función del país / Dependendo do país /  
Abhängig vom Land / Závísí na zemi /  
Zależnie od kraju / Zavisno od zemlje /  
Závísí od krajiny / A seconda del Paese / Deponent del país /  
Ülkeye baǵlı / Afhænger af landet / Avhengig av landet /  
Beroende på land / Maasta riippuen / В зависимости от страны /  
Залежно від країни / Mamlakatga bog'liq ravishda / În funcție de țară /  
Tùy từng quốc gia / Tergantung pada negaranya / 視國家 / بحسب البلد



**English** It is recommended that use the supplied components.

**Français** Nous vous recommandons d'utiliser les composants fournis.

**Español** Se recomienda utilizar los componentes suministrados.

**Português** Recomenda-se a utilização dos componentes fornecidos.

**Deutsch** Es wird empfohlen, die mitgelieferten Komponenten zu verwenden.

**Česky** Doporučujeme, abyste používali dodané součásti.

**Polski** Zaleca się korzystanie z części dostarczonych w zestawie.

**Srpski** Preporučuje se korišćenje priloženih komponenti.

**Slovenčina** Odporúča sa využívať dodané komponenty.

**Italiano** Si consiglia di utilizzare i componenti forniti.

**Català** Es recomana utilitzar els components subministrats.

**Türkçe** Ürünle birlikte gelen bileşenleri kullanmanız tavsiye edilir.

**Dansk** Det anbefales at bruge de medfølgende komponenter.

**Norsk** Vi anbefaler at du bruker komponentene som følger med.

**Svenska** Vi rekommenderar att du använder de komponenter som medföljer.

**Suomi** On suositeltavaa käyttää tuotteen mukana toimitettuja osia.

**Română** Se recomandă să utilizați componentele furnizate.

**Русский** Рекомендуется использовать компоненты, входящие в комплект устройства.

**Українська** Рекомендується використовувати компоненти, що входять до комплекту постачання.

**O'zbekcha** Taqdim qilingan komponentlardan foydalanish tavsiya etildi.

**Tiếng Việt** Bạn nên sử dụng phụ kiện được cung cấp theo sản phẩm.

**Bahasa Indonesia** Disarankan untuk menggunakan komponen yang disediakan.

**繁體中文** 建議使用隨附的元件。

يوصى باستخدام المكونات المتوفرة.

العربية

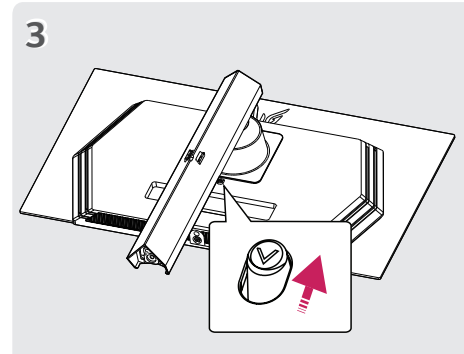
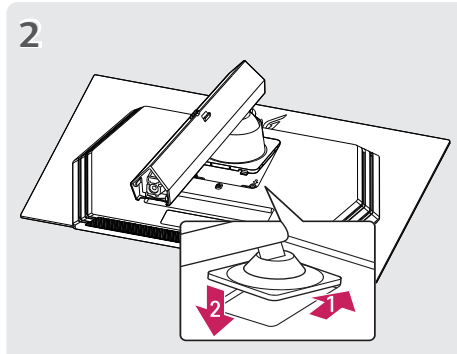
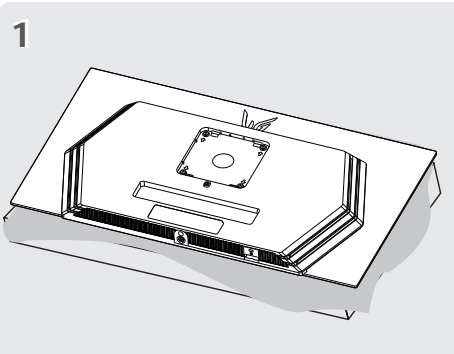
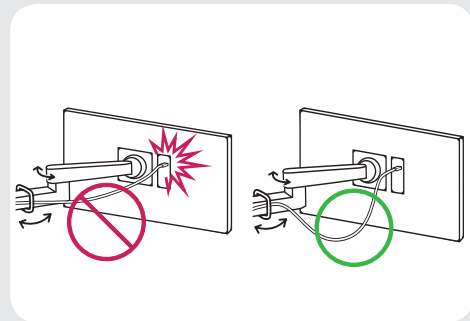
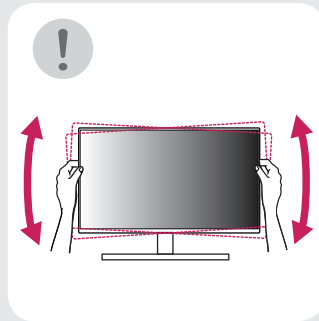
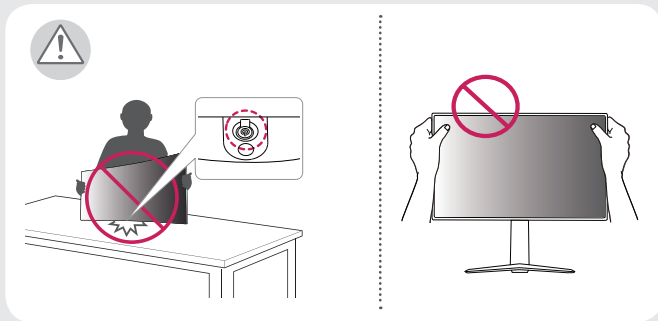


[www.lg.com](http://www.lg.com)

<b>English</b>	You can download manuals from the LGE website.
<b>Français</b>	Vous pouvez télécharger les manuels sur le site Web de LGE.
<b>Español</b>	Puede descargar los manuales del sitio web oficial de LGE.
<b>Português</b>	Pode fazer o download de manuais no site da LGE.
<b>Deutsch</b>	Sie können die Handbücher von der LGE Website herunterladen.
<b>Česky</b>	Příručky si můžete stáhnout z webové stránky společnosti LGE.
<b>Polski</b>	Instrukcje obsługi można pobrać ze strony internetowej LGE.
<b>Srpski</b>	Priručnike možete da preuzmete sa veb-sajta kompanije LGE.
<b>Slovenčina</b>	Návody si môžete prevziať z webovej stránky spoločnosti LGE.
<b>Italiano</b>	È possibile scaricare i manuali dal sito Web di LGE.
<b>Català</b>	Podeu descarregar els manuais del lloc web d'LGE.
<b>Türkçe</b>	Bu ürünün web kılavuzlarını LGE web sitesinden indirebilirsiniz.

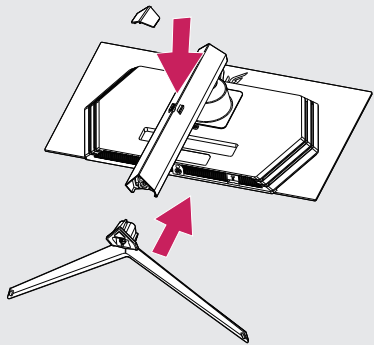
<b>Dansk</b>	Du kan downloade manualer fra LGE-webstedet.
<b>Norsk</b>	Du kan laste ned håndbøker fra LGE-nettsiden.
<b>Svenska</b>	Du kan ladda ner manualer från LG:s hemsida.
<b>Suomi</b>	Voit ladata käyttöoppaat LGE:n verkkosivuilta.
<b>Română</b>	Puteți descărca manuale de pe site-ul LGE.
<b>Русский</b>	Руководства можно загрузить с веб-сайта LGE.
<b>Українська</b>	Посібник можна завантажити на веб-сайті.
<b>O'zbekcha</b>	LGE veb-saytidan yo'riqnomalarni yuklab olishingiz mumkin.
<b>Tiếng Việt</b>	Bạn có thể tải xuống hướng dẫn sử dụng từ trang web của LGE.
<b>Bahasa Indonesia</b>	Anda dapat mengunduh manual dari situs web LGE.
<b>繁體中文</b>	您可以從 LGE 網站 下載手冊。

العربية يُمكنك تنزيل الأدلة من موقع LGE الإلكتروني.

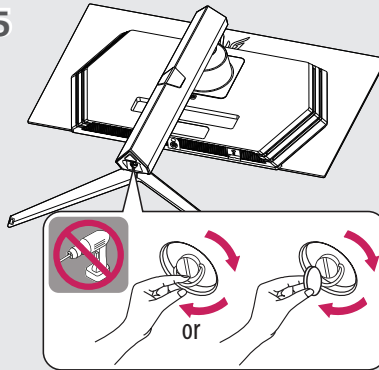




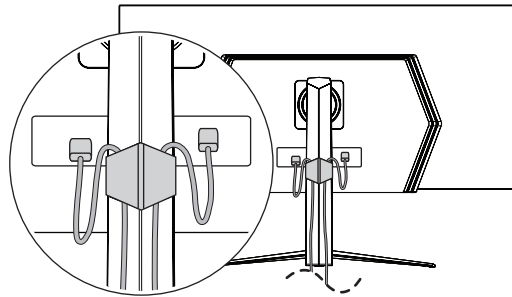
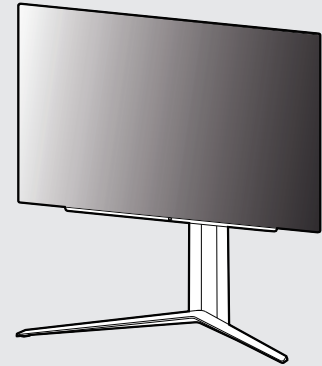
4

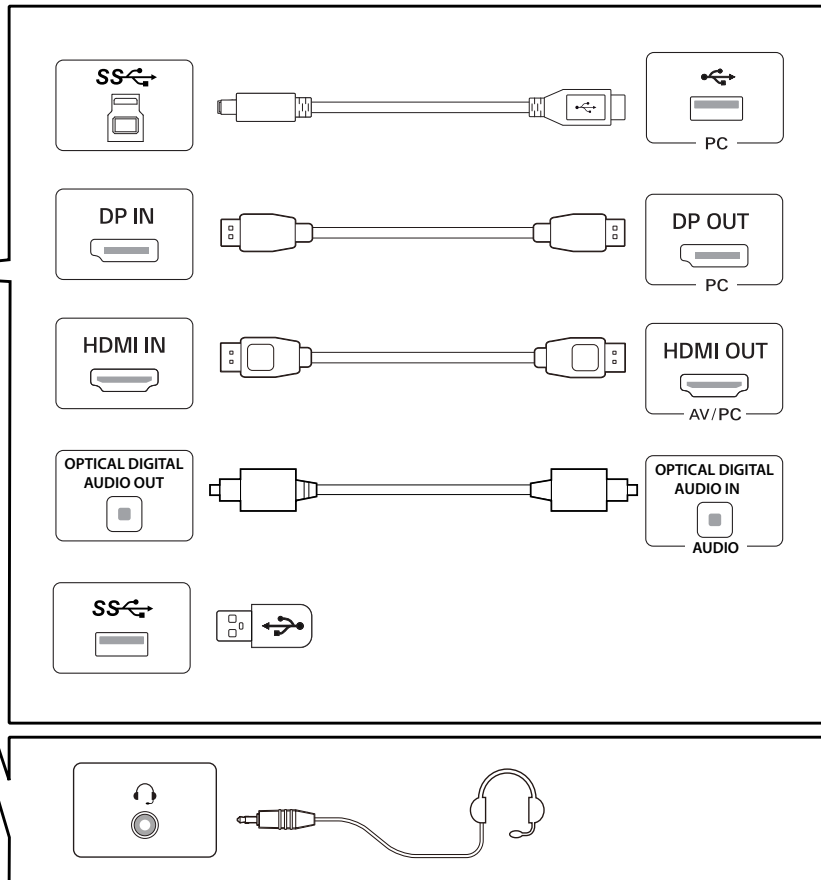
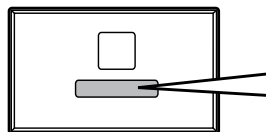


5



6





**English**

- Using a DVI to HDMI / DP (DisplayPort) to HDMI cable may cause compatibility issues.
- The USB port on the product functions as a USB hub.
- Make sure to use the supplied cable. Otherwise, this may cause the device to malfunction.

**Français**

- L'utilisation d'un câble DVI à HDMI/DP (DisplayPort) à HDMI peut présenter des problèmes de compatibilité.
- Le port USB du produit fonctionne comme un concentrateur USB.
- Assurez-vous d'utiliser le câble fourni avec le produit. Le non-respect de cette consigne peut entraîner un dysfonctionnement du périphérique.

**Español**

- El uso de un cable de DVI a HDMI / DP (DisplayPort) a HDMI puede causar problemas de compatibilidad.
- El puerto USB en el producto funciona como un concentrador USB.
- Asegúrese de utilizar el cable suministrado con el producto. De lo contrario, puede provocar que el dispositivo no funcione correctamente.

**Português**

- A utilização de um cabo DVI para HDMI/DP (DisplayPort) para HDMI poderá causar problemas de compatibilidade.
- A porta USB do produto funciona como hub USB.
- Certifique-se de que utiliza o cabo fornecido com o produto. Caso contrário, poderá causar avarias no dispositivo.

**Deutsch**

- Bei der Verwendung eines DVI-zu-HDMI-Kabels bzw. DP (DisplayPort)-zu-HDMI-Kabels kann es zu Kompatibilitätsproblemen kommen.
- Der USB-Anschluss am Gerät dient als USB-Hub.
- Stellen Sie sicher, dass Sie das mitgelieferte Kabel verwenden. Andernfalls kann es zu Fehlfunktionen kommen.

**Česky**

- Používání kabelu DVI do HDMI / DP (DisplayPort) do HDMI může vést k problémům s kompatibilitou.
- Port USB v rámci funkcí produktu je ve formě rozbočovače USB.
- Pokud používáte běžně dostupné kabely bez certifikace společnosti LG, nemusí obrazovka zobrazovat nebo může vznikat šum obrazu.

**Polski**

- W przypadku korzystania z przewodu DVI–HDMI / DP (DisplayPort) – HDMI mogą występować problemy ze zgodnością.
- Port USB urządzenia działa jako koncentrator USB.
- Użyj przewodu dołączonego do produktu. W innym razie urządzenie może nie działać prawidłowo.

**Srpski**

- Korišćenje DVI na HDMI / DP (DisplayPort) na HDMI kabla može da izazove probleme sa kompatibilnošću.
- USB priključak na proizvodu funkcioniše kao USB čvorište.
- Obavezno koristite kabl koji je priložen uz proizvod. U suprotnom, to može dovesti do pogrešnog rada uređaja.



- Slovenčina**
- Pri používaní kábla DVI do HDMI / DP (DisplayPort) do HDMI môže dôjsť k problémom s kompatibilitou.
  - Port USB na produkte funguje ako rozbočovač USB.
  - Dbajte na to, aby ste použili dodaný kábel produktu. Inak by mohlo dôjsť k poruche zariadenia.
- Italiano**
- L'uso di un cavo da DVI a HDMI o da DP (DisplayPort) a HDMI potrebbe causare problemi di compatibilità.
  - La porta USB situata sul prodotto funziona come un hub USB.
  - Accertarsi di utilizzare il cavo del prodotto in dotazione. In caso contrario, potrebbe verificarsi un malfunzionamento del dispositivo.
- Català**
- L'ús d'un cable de DVI a HDMI/DP (DisplayPort) a HDMI pot causar problemes de compatibilitat.
  - El port USB del producte funciona com un concentrador USB.
  - Assegureu-vos d'utilitzar el cable subministrat. En cas contrari, és possible que el dispositiu no funcioni correctament.
- Türkçe**
- DVI - HDMI / DP (DisplayPort) - HDMI kablosu kullanmak uyumluluk sorunlarına yol açabilir.
  - Üründeki USB bağlantı noktası bir USB hub'ı olarak işlev görür.
  - Ürünle birlikte verilen kablosunu kullandığımızdan emin olun. Aksi halde, bu durum cihazın arızalanmasına neden olabilir.
- Dansk**
- Brug af et DVI til HDMI / DP (DisplayPort) til HDMI-kabel kan forårsage kompatibilitetsproblemer.
  - USB-porten på produktet fungerer som en USB-hub.
  - Sørg for at bruge det medfølgende kabel. I modsat fald kan det forårsage fejlfunktionalitet i enheden.
- Norsk**
- Hvis du bruker en DVI til HDMI-kabel / DP (DisplayPort) til HDMI-kabel, kan det oppstå kompatibilitetsproblemer.
  - USB-porten på produktet fungerer som en USB-hub.
  - Sørg for at du bruker kablen som følger med. Bruk av en annen kabel kan føre til funksjonsfeil i enheten.
- Svenska**
- Om du använder en DVI till HDMI-kabel eller en DP (DisplayPort) till HDMI-kabel kan det orsaka kompatibilitetsproblem.
  - Produktens USB-port fungerar som en USB-hubb.
  - Se till att använda den medföljande kablarna. Annars kan det hända att enheten inte fungerar som den ska.
- Suomi**
- DVI–HDMI- / DP (DisplayPort)–HDMI-kaapeli saattaa aiheuttaa yhteensopivuusongelmia.
  - Tuotteen USB-portti toimii USB-keskittimenä.
  - Käytä tuotteen mukana toimitettua johtoa. Muutoin tuote voi vahingoittua.
- Română**
- Utilizarea unui cablu DVI - HDMI / DP (DisplayPort) - HDMI poate genera probleme de compatibilitate.
  - Portul USB al produsului funcționează pe post de hub de rețea USB.
  - Asigurați-vă că utilizați cablul furnizat. În caz contrar, aceasta ar putea cauza defectarea dispozitivului.



## Русский

- Использование кабеля DVI-HDMI / DP (DisplayPort)-HDMI может привести к возникновению проблем совместимости.
- Порт USB устройства выполняет функцию концентратора USB.
- Используйте кабели входящие в комплект поставки. В противном случае это может привести к сбою в работе устройства.

## Українська

- У разі використання кабелю DVI-HDMI чи DP (DisplayPort)-HDMI можуть виникати проблеми із сумісністю.
- Роз'єм USB на виробі працює як USB-концентратор.
- Обов'язково використовуйте кабелі, що постачаються разом із виробом. Нехтування цією вимогою може призвести до несправності пристрою.

## O'zbekcha

- DVI-dan HDMI-ga / DP-dan (DisplayPort) HDMI-ga kabelidan foydalanish moslik muammolarini keltirib chiqarishi mumkin.
- Mahsulotdagi USB porti USB xabi kabi ishlaydi.
- Albatta birga berilgan kabelidan foydalaning. Aks holda bu qurilmaning noto'g'ri ishlashiga olib kelishi mumkin.

## Tiếng Việt

- Sử dụng cáp chuyển đổi tín hiệu từ DVI sang HDMI hoặc từ DP (DisplayPort) sang HDMI có thể gây ra các vấn đề không tương thích giữa các thiết bị.
- Cổng USB trên sản phẩm này hoạt động như một USB hub.
- Vui lòng sử dụng cáp được cung cấp kèm theo sản phẩm. Nếu không, thiết bị có thể không hoạt động.

## Bahasa Indonesia

- Menggunakan kabel DVI ke HDMI / DP (DisplayPort) ke HDMI dapat menyebabkan masalah kompatibilitas.
- Port USB pada produk berfungsi sebagai hub USB.
- Pastikan untuk menggunakan kabel produk yang disediakan. Jika tidak, ini bisa menyebabkan gangguan fungsi pada perangkat.

## 繁體中文

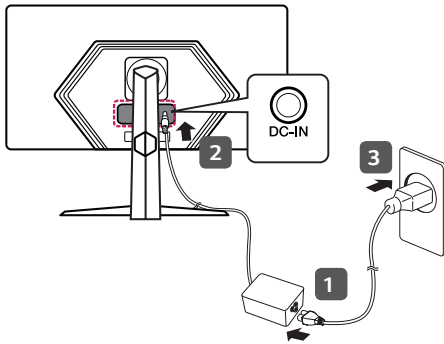
- 使用 DVI 轉 HDMI / DP(DisplayPort) 轉 HDMI 傳輸線可能會導致相容性問題。
- 本產品上的 USB 連接埠功能如同 USB 集線器。
- 請務必使用產品隨附的傳輸線。否則可能會導致裝置故障。

- قد يؤدي استخدام كبل تحويل DVI إلى HDMI / DP (DisplayPort) إلى HDMI إلى حدوث مشاكل في التوافق.
- يعمل منفذ USB على المنتج كموزع USB.
- احرص على استخدام الكبل المتوفر. وإلا فقد يتسبب ذلك بعطل في الجهاز.

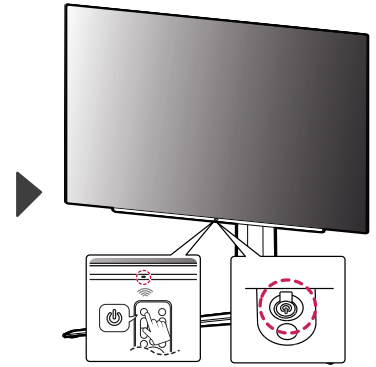
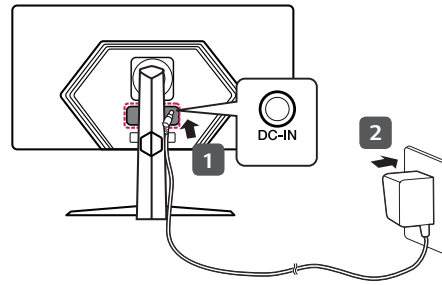
## العربية



a



b



27GS95QE



27GR95QL



27GR95QE



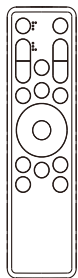
27GS95QX

## 限用物質含有情況標示聲明書

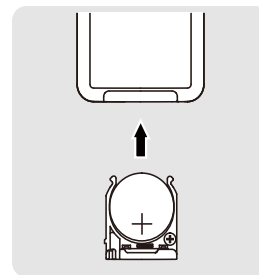
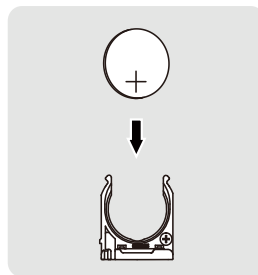
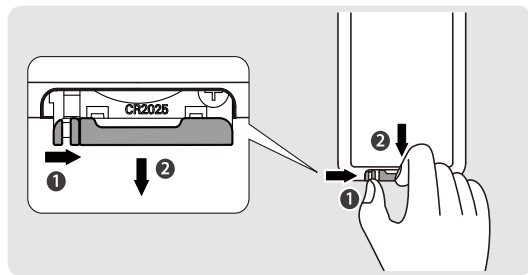
設備名稱：OLED 顯示器

單元	限用物質及其化學符號					
	鉛 (Pb)	汞 (Hg)	鎘 (Cd)	六價鉻 (Cr <sup>6+</sup> )	多溴聯苯 (PBB)	多溴二苯醚 (PBDE)
電路板	-	○	○	○	○	○
外殼	○	○	○	○	○	○
金屬支架	-	○	○	○	○	○
液晶面板	-	○	○	○	○	○
配件(例：電源供應器, 遙控器, 纜線)	-	○	○	○	○	○

備考1. “○” 係指該項限用物質之百分比含量未超出百分比含量基準值。  
備考2. “-” 係指該項限用物質為排除項目。



CR2025 / 3V





## English

### • **OLED Monitor's [Image Cleaning] Function and How to Use It**

- Upon initial use after opening, we recommend performing screen calibration using the [Image Cleaning] function.
- If the monitor screen is not clear, run [Image Cleaning].
- For more information, see the owner's manual.

## Français

### • **Fonction [Nettoyage de l'image] du moniteur OLED et utilisation**

- Lors de la première utilisation après ouverture, nous vous conseillons d'effectuer une calibration de l'écran à l'aide de la fonction [Nettoyage de l'image].
- Si l'écran du moniteur n'est pas net, exécutez la fonction [Nettoyage de l'image].
- Pour plus d'informations, consultez le manuel d'utilisation.

## Español

### • **Función de [Limpieza de imagen] del monitor OLED y cómo utilizarla**

- Tras el primer uso después de la apertura, se recomienda realizar la calibración de la pantalla utilizando la función [Limpieza de imagen].
- Si la pantalla del monitor no se ve clara, inicie una [Limpieza de imagen].
- Para obtener más información, consulte el manual del usuario.

## Português

### • **A função [Limpeza de imagem] do monitor OLED e como a utilizar**

- Durante a utilização inicial após a abertura, recomendamos a realização de uma calibração do ecrã através da função [Limpeza de imagem].
- Se o ecrã do monitor não estiver nítido, execute a [Limpeza de imagem].
- Para obter mais informações, consulte o manual de instruções.

## Deutsch

### • **Die Funktion [Bildreinigung] des OLED-Monitors**

- Wir empfehlen bei der ersten Nutzung eine Bildschirmp калиrierung mit der Funktion [Bildreinigung] durchzuführen.
- Wenn das Monitorbild nicht klar ist, führen Sie [Bildreinigung] durch.
- Weitere Informationen finden Sie im Benutzerhandbuch.

## Česky

### • **Funkce [Image Cleaning] monitoru OLED a její použití**

- Po prvním použití po otevření doporučujeme provést kalibraci obrazovky pomocí funkce [Image Cleaning].
- Pokud není obrazovka monitoru jasná, spusťte funkci [Image Cleaning].
- Další informace naleznete v návodu k obsluze.



## Polski

### • **Funkcja [Czyszczenie obrazu] monitora OLED i korzystanie z niej**

- Podczas pierwszego użycia po rozpakowaniu zalecamy wykonanie kalibracji ekranu przy użyciu funkcji [Czyszczenie obrazu].
- Jeśli obraz na ekranie monitora jest niewyraźny, trzeba włączyć funkcję [Czyszczenie obrazu].
- Więcej informacji można znaleźć w instrukcji obsługi.

## Srpski

### • **Funkcija [Image Cleaning] OLED monitora i način upotrebe**

- Prilikom prve upotrebe nakon otvaranja, preporučujemo da izvršite kalibraciju ekrana pomoću funkcije [Image Cleaning].
- Ako ekran monitora nije čist, pokrenite [Image Cleaning].
- Za više informacija pogledajte korisnički priručnik.

## Slovenčina

### • **Funkcia [Image Cleaning] monitora OLED a ako ju používať**

- Po počiatočnom použití po otvorení odporúčame vykonať kalibráciu obrazovky pomocou funkcie [Image Cleaning].
- Ak obrazovka monitora nie je jasná, spustite funkciu [Image Cleaning].
- Ďalšie informácie nájdete v používateľskej príručke.

## Italiano

### • **Funzione [Pulizia dell'immagine] del monitor OLED e utilizzo**

- Dopo aver aperto il prodotto, al primo utilizzo si consiglia di eseguire la calibrazione dello schermo tramite la funzione [Pulizia dell'immagine].
- Se lo schermo del monitor non è nitido, eseguire [Pulizia dell'immagine].
- Per maggiori informazioni, consultare il manuale dell'utente.

## Català

### • **La funció [Neteja d'imatge] del Monitor OLED i com utilitzar-la**

- Quans'utilitzen primer després d'obrir, recomanem la calibració de pantalla fent servir la funció [Llimpiar imatges].
- Si la pantalla del monitor no està clara, executa [Llimpiar imatges].
- Permés informació, veureu el manual del propietari.

## Türkçe

### • **OLED Monitör'ün [Görüntü Temizleme] Fonksiyonu ve Kullanımı**

- Açıldıktan sonra ilk kullanımda, [Görüntü Temizleme] fonksiyonunu kullanarak ekran kalibrasyonu yapmanızı öneririz.
- Monitör ekranı temiz değilse, [Görüntü Temizleme] fonksiyonunu çalıştırın.
- Daha fazla bilgi için kullanım kılavuzuna bakın.



Dansk

• **OLED-monitorens [Image Cleaning] funktion, og hvordan den anvendes**

- Ved første anvendelse efter udpakning anbefaler vi, at du udfører en skærmmkalibrering med funktionen [Image Cleaning].
- Såfremt monitorens skærm ikke er klar, så køр [Image Cleaning].
- Se brugervejledningen for yderligere oplysninger.

Norsk

• **OLED-skjermens [Image Cleaning]-funksjon og hvordan du bruker den**

- Ved første gangs bruk etter åpning anbefaler vi å utføre en skærmmkalibrering med [Image Cleaning]-funksjonen.
- Hvis skjermen ikke er klar, kan du kjøre [Image Cleaning].
- Se brukerhåndboken for mer informasjon.

Svenska

• **OLED-skärmfunktionen [Bildrengöring] och hur du använder den**

- Första gången du slår på skärmen rekommenderas det att du kalibrerar den med funktionen [Bildrengöring].
- Om skärmbilden inte är tydlig ska du köra [Bildrengöring].
- Du finner mer information i användarhandboken.

Suomi

• **OLED-näytön [Kuvan puhdistus] -toiminto ja sen käyttöohjeet**

- Suosittelemme ensimmäisen käyttökerran yhteydessä suorittamaan näytön kalibroinnin käyttämällä [Kuvan puhdistus] -toimintoa.
- Jos näytön kuva ei ole selkeä, suorita [Kuvan puhdistus].
- Lisätietoja on käyttöoppaassa.

Română

• **Funcția [Image Cleaning] a monitorului OLED și modul de utilizare a acesteia**

- În momentul utilizării inițiale după deschidere, recomandăm să se efectueze calibrarea ecranului utilizând funcția [Image Cleaning].
- Dacă ecranul monitorului nu este clar, rulați [Image Cleaning].
- Pentru mai multe informații, consultați manualul de utilizare.

Русский

• **Функция [Очистка изображения] монитора OLED и ее применение**

- Перед первым использованием после вскрытия упаковки рекомендуем выполнить калибровку экрана с помощью функции [Очистка изображения].
- Если изображение на экране монитора не четкое, запустите функцию [Очистка изображения].
- Дополнительные сведения см. в руководстве пользователя.



**Українська • Функція OLED-монітора [Очищення зображення] та спосіб її використання**

- При першому використанні після відкриття ми рекомендуємо виконати калібрування екрана за допомогою функції [Очищення зображення].
- Якщо екран монітора нечіткий, запустіть [Очищення зображення].
- Для отримання додаткових відомостей див. посібник користувача.

**O'zbekcha • OLED monitoring [Image Cleaning] funksiyasi va undan foydalanish**

- Ochgandan keyin dastlabki foydalanishdan oldin [Image Cleaning] funksiyasi yordamida ekranni kalibrlashni tavsiya etamiz.
- Agar monitor ekrani tiniq bo'lmasa, [Image Cleaning] ishga tushiring.
- Ko'proq ma'lumot uchun foydalanuvchi qo'llanmasiga qarang.

**Tiếng Việt • Chức năng [Khử nhiễu hình ảnh] của Màn hình OLED và cách sử dụng**

- Trong lần sử dụng đầu tiên sau khi mở, bạn nên thực hiện hiệu chỉnh màn hình bằng chức năng [Khử nhiễu hình ảnh].
- Nếu màn hình không hiển thị rõ, hãy chạy [Khử nhiễu hình ảnh].
- Để biết thêm thông tin, hãy xem hướng dẫn sử dụng.

**Bahasa Indonesia • Fungsi [Image Cleaning] Monitor OLED dan Cara Menggunakannya**

- Saat penggunaan pertama setelah membuka, kami sarankan melakukan kalibrasi layar menggunakan fungsi [Image Cleaning].
- Jika layar monitor tidak jernih, jalankan [Image Cleaning].
- Untuk informasi lebih lanjut, lihat buku manual pemilik.

**繁體中文 • OLED 顯示器的 [圖像清除] 功能和使用方式**

- 拆封後初次使用時，建議使用 [圖像清除] 功能執行螢幕校正。
- 如果顯示器畫面不清晰，請執行 [圖像清除]。
- 如需更多資訊，請參閱使用手冊。

**وظيفة [Image Cleaning] الموجودة في شاشة OLED وكيفية استخدامها**

العربية

- نوصي بإجراء معايرة الشاشة باستخدام وظيفة [Image Cleaning] عند الاستخدام الأولي بعد الفتح.
- إذا لم تعمل الشاشة بوضوح، شغل وظيفة [Image Cleaning].
- لمزيد من المعلومات، راجع دليل المالك.