



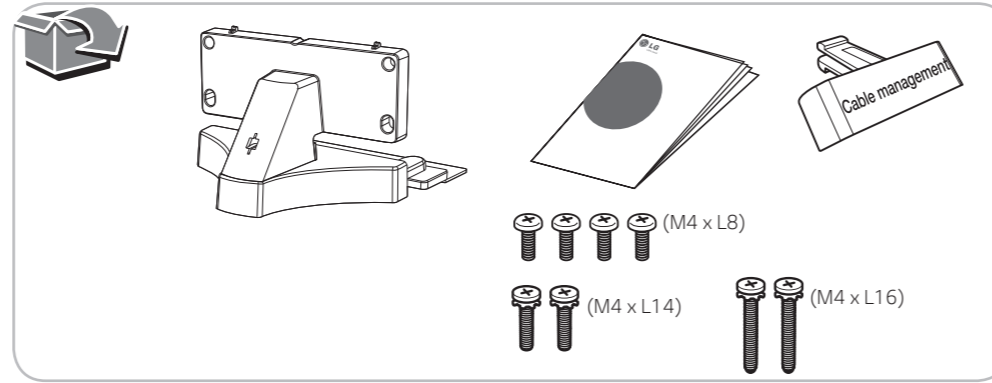
LG TV Stand Installation Guide for Sound Bar (SJ8)

MODEL
T8

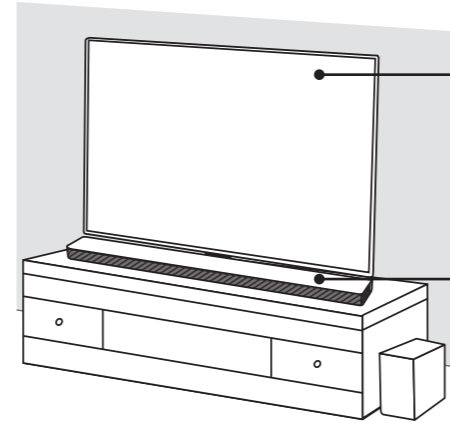


www.lg.com
Copyright © 2017 LG Electronics. All Rights Reserved

ENGLISH



CHECK

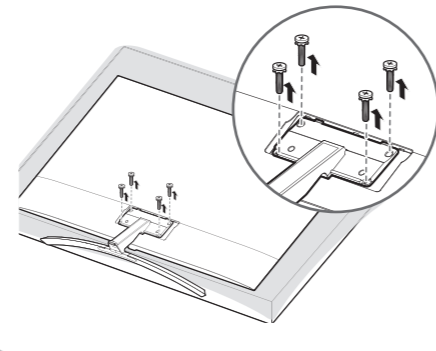


LG TV (Compatible TV models)

- OLED65/55B7
- OLED65/55C7

**LG Sound Bar
SJ8**

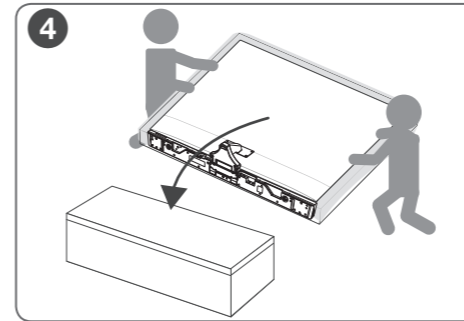
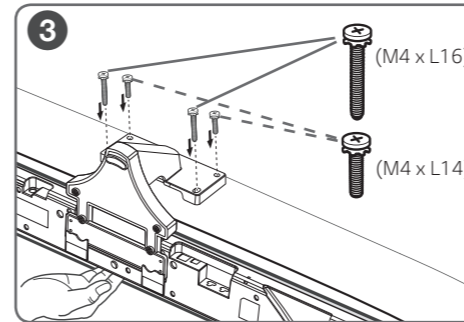
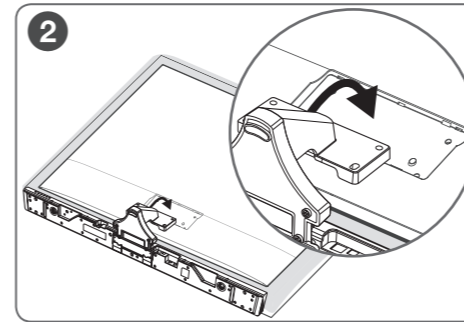
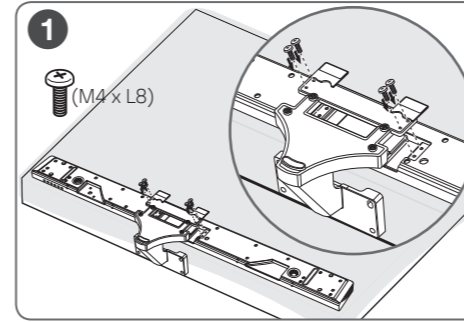
! Before installation, you have to detach TV's stand and retain it separately if your TV has been installed with the stand. When you are detaching the stand, please refer to the instruction manual of your TV.



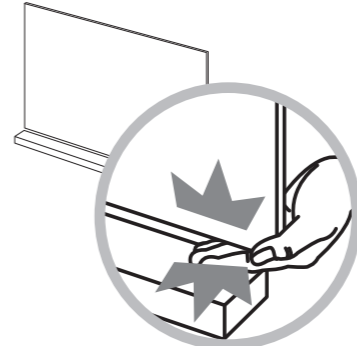
! When detaching or attaching the stand of the TV, place the screen facing down on a cushioned table or flat surface to protect the screen from scratches and damages.

- Make sure that the screws are fastened tightly. (If they are not fastened securely enough, the TV may tilt forward after being installed.)

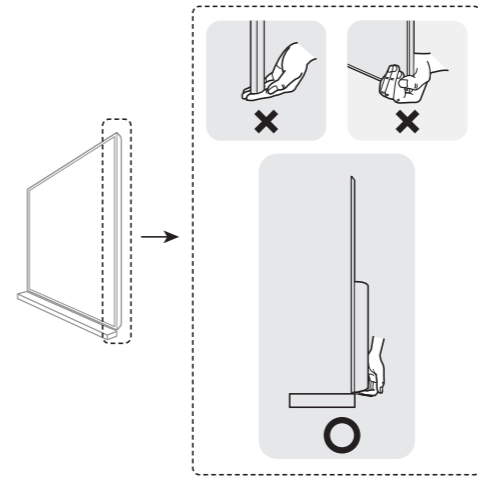
Installation



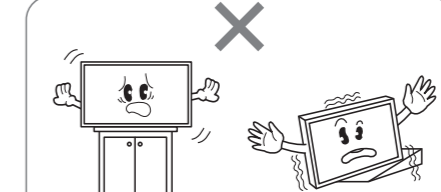
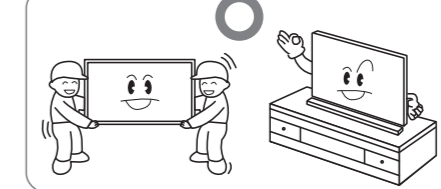
CAUTION for moving a TV



! Be careful not to get your fingers caught between the TV and the Sound Bar.

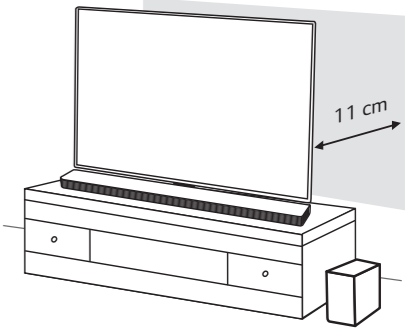


CAUTION



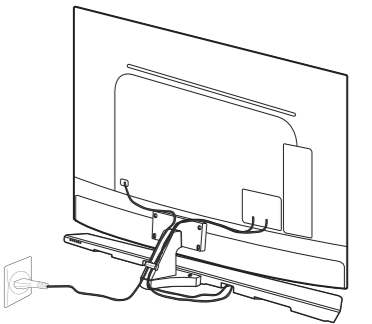
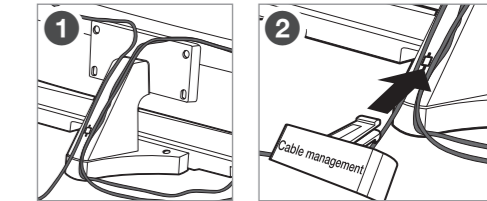
Positioning

For safety installation, there should be enough space between the wall and the installed product.



Cable management

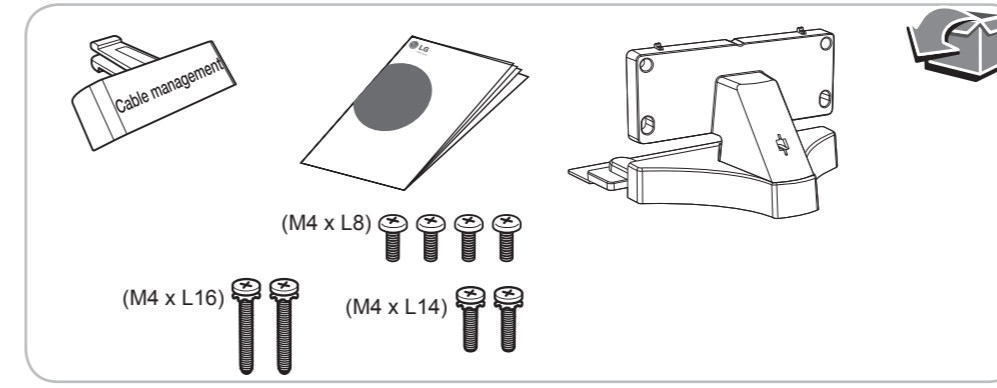
You can arrange the cables behind of your TV by using a supplied cable management clip.



دليل تركيب حامل تلفزيون LG لقضيب السماعات (SJ8)

رقم الطراز
T8

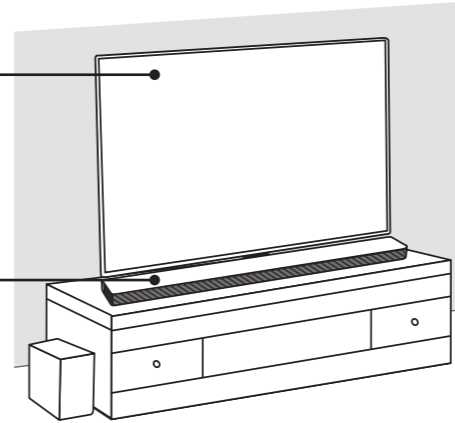
العربية



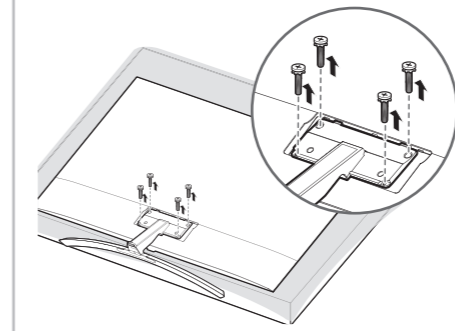
تحقق

تلفزيون LG (طرز التلفزيونات المتوافقة)
OLED65/55B7 •
OLED65/55C7 •

قضيب السماعات من LG
SJ8

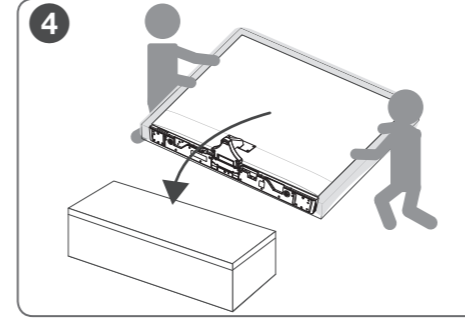
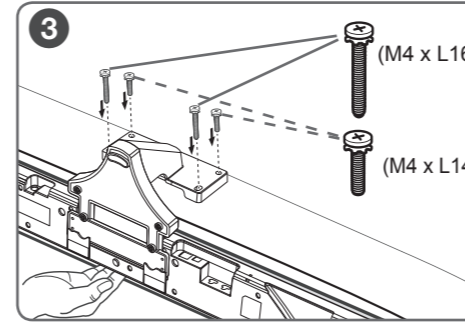
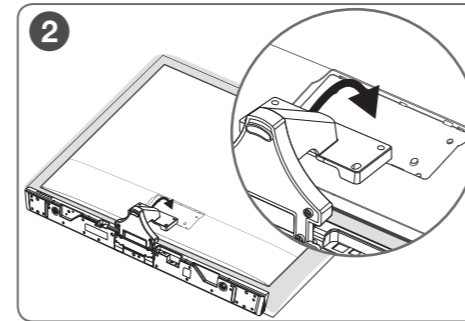
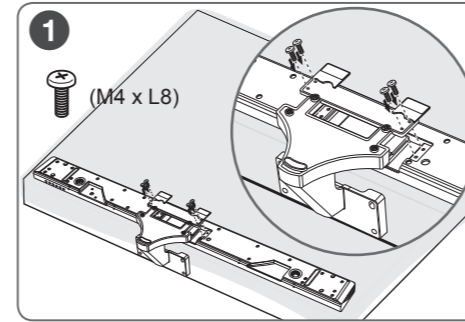


قبل التركيب، يجب فصل حامل التلفزيون وحفظه بشكل منفصل إذا كان تلفزيونك مزود بحامل. عند فصل الحامل يرجى الرجوع إلى دليل التعليمات الخاص بتلفزيونك.

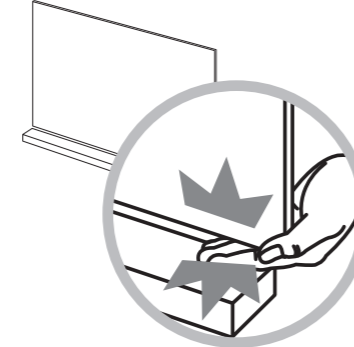


عند فصل حامل التلفزيون أو تركيبه ضع الشاشة بحيث تكون مواجهة للأسفل على وسادة أو سطح مستو لحمايتها من الخدوش أو التلف.
تأكد من ربط المسامير بإحكام.
(إذا لم يتم الربط بإحكام، يمكن أن يميل التلفزيون للأمام بعد تركيبه.)

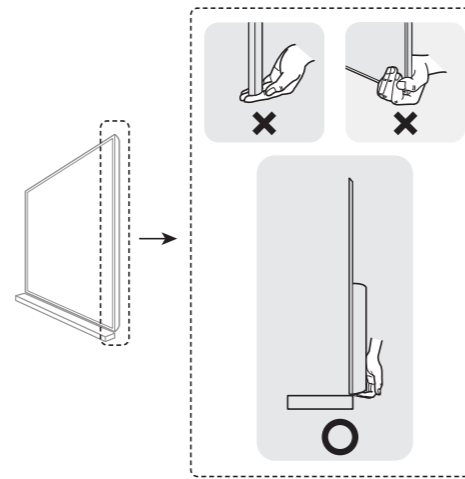
التركيب



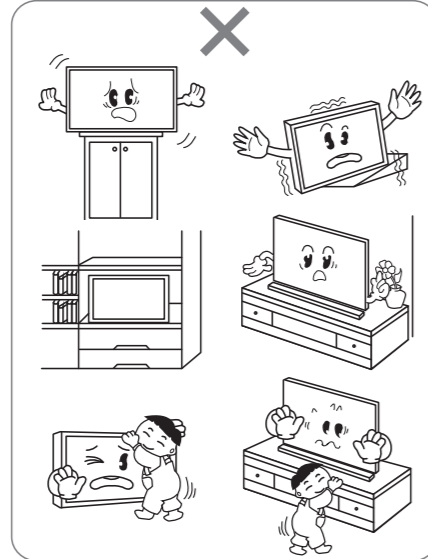
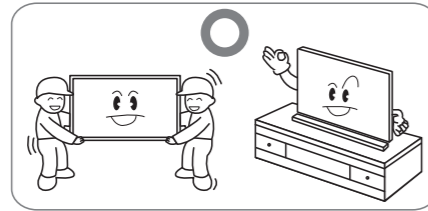
تنبيه عند تحريك جهاز التلفزيون



توخ الحذر لكي لا تعلق أصابعك بين التلفزيون وقضيب السماعات.

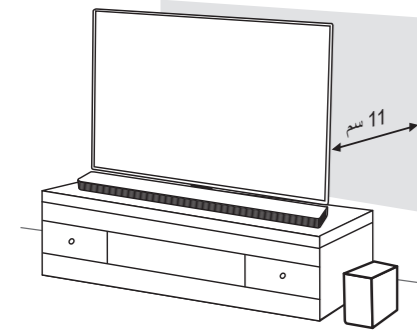


تنبيه



تحديد الموضع

للتثبيت بشكل آمن، يجب ترك مساحة كافية بين الجدران والمنتج.



ترتيب الكابلات

يمكنك ترتيب الكابلات خلف التلفزيون باستخدام مشبك ترتيب الكابلات المرفق.

