



MANUAL DO PROPRIETÁRIO

Sinal digital LG

(SINALIZAÇÃO DO MONITOR)

Leia esse manual atentamente antes de operar seu produto e guarde-o para consultas futuras.

55VSH7J

55VSM5J

ÍNDICE

PRECAUÇÕES DE SEGURANÇA ...3

- Precauções com o adaptador de CA e a energia4
- Precauções ao mover o produto.....6
- Precauções ao instalar o produto.....7
- Precauções ao limpar o produto.....9
- Precauções ao usar o produto.....10
- Precauções ao usar o controle remoto.....12
- Precauções ao notar fixação da imagem.....13
- Descarte do produto.....13

MONTAGEM E PREPARAÇÃO ... 14

- Acessórios opcionais.....14
- Peças e botões.....15
- Layout retrato16
- Remova os suportes de proteção antes da instalação.....16
- Método de armazenamento para proteção do painel.....17
- Guia de segurança e precaução para instalação.....19
- Instalação em uma parede.....21
- Instalação do equipamento externo.....23
- Displays para composição em quadro24

CONTROLE REMOTO..... 28

CRIAÇÃO DE CONEXÕES..... 30

- Conexão em um PC.....30
- Conexão de dispositivo externo30
- Utilização da Lista de entradas.....31
- Monitores em Daisy Chain.....32

SOLUÇÃO DE PROBLEMAS 33

ESPECIFICAÇÕES DO PRODUTO 36

LICENÇAS 39

AVISO - Este produto não foi projetado para uso doméstico.

PRECAUÇÕES DE SEGURANÇA

As Precauções de segurança têm como objetivo evitar perigos ou danos inesperados ao ajudar o usuário a utilizar o produto com segurança e para a finalidade pretendida.

AVISO

Se você ignorar a mensagem de aviso, poderá ser gravemente ferido, correndo o risco de acidentes ou morte.

CUIDADO

Se você ignorar a mensagem de cuidado, poderá ser levemente ferido ou o produto poderá ser danificado.

AVISO

Apenas para uso interno.

Precauções com o adaptador de CA e a energia

AVISO

- Use apenas o cabo de força ou o adaptador CA fornecido ou aprovado pela LG Electronics, Inc. Se você usar outro cabo de força, verifique se ele é certificado pelas normas nacionais. Se o cabo de força apresentar algum defeito, entre em contato com o fabricante ou a central de atendimento autorizada mais próxima e peça sua substituição.
- Opere o monitor somente a partir de uma fonte de energia (ou seja, tensão) indicada na especificação do produto.
 - Caso contrário, o produto poderá ser danificado, pode ocorrer um incêndio ou você poderá ser eletrocutado. Caso não tenha certeza do tipo de fonte de alimentação que você tem, consulte uma empresa de instalação certificada.
- Verifique se o cabo de força está conectado a uma tomada aterrada corretamente.
 - Se não estiver, você pode ser eletrocutado ou se machucar, ou o produto pode ser danificado.
- Insira o plugue de alimentação ou o adaptador CA firmemente para que ele não fique solto.
 - Uma conexão inadequada pode causar incêndio ou choque elétrico.
- Na ocorrência de trovões e clarões, nunca toque no cabo de força e no cabo de sinal, pois poderá ser muito perigoso.
 - Isso poderá causar choque elétrico.
- Tome cuidado para não por ou colocar objetos pesados (aparelhos eletrônicos, roupas, etc.) no cabo de força ou no adaptador de CA. Além disso, não dobre nem puxe o cabo de força ou o adaptador CA com força excessiva.
 - Cabos de força danificados podem causar incêndio ou choque elétrico.
- Não conecte o cabo de força ou o adaptador CA danificado com objetos pontiagudos à tomada.
 - Você poderá ser eletrocutado.
- Não insira um condutor (como um grampo de metal) em uma das extremidades do cabo de força enquanto a outra extremidade estiver conectada ao terminal de entrada na parede. Além disso, não toque no cabo de força logo após desconectá-lo.
 - Você poderá ser eletrocutado.
- Não use em uma tomada múltipla com muitos produtos elétricos e aparelhos de aquecimento conectados. Use uma tomada múltipla exclusiva com um terminal de aterramento.
 - Poderá ocorrer incêndio se houver superaquecimento.

- Se água ou qualquer substância estranha entrar no produto, desconecte o cabo de força imediatamente e entre em contato com a central de atendimento.
 - Caso contrário, há o risco de incêndio ou choque elétrico causado por danos ao produto.
- Mantenha o cabo de força ou o adaptador CA longe de qualquer aparelho de aquecimento.
 - O revestimento do cabo pode derreter e causar incêndio ou choque elétrico.
- Nunca desmonte, repare nem modifique o cabo de força ou o adaptador de CA.
 - Isso poderá causar incêndio ou choque elétrico.
- O dispositivo de corte de energia principal é o cabo de força. Certifique-se de que o produto seja instalado próximo a uma tomada na parede e que ela tenha acesso fácil.
- Enquanto o equipamento estiver conectado à tomada elétrica de CA, ele não estará desconectado da energia elétrica mesmo se a unidade for desligada.
- O consumo de energia será "0" apenas quando a tomada estiver desconectada.
- Use um acoplador de aparelhos como um dispositivo de desconexão.

CUIDADO

- Se a tomada, os pinos do plugue de alimentação ou o adaptador CA estiverem cobertos de poeira, tire o pó e mantenha-os limpos.
 - O superaquecimento devido a camadas de poeira pode causar incêndio ou choque elétrico.
- Se a tomada, os pinos do plugue de alimentação ou o adaptador CA estiverem cobertos com água, seque-os e mantenha-os limpos. Além disso, não toque no plugue de alimentação ou no adaptador CA com as mãos molhadas.
 - Isso pode causar choque elétrico.
- Não ligue ou desligue o produto conectando ou desconectando o cabo de força da tomada na parede. Não use a tomada como interruptor.
 - Isso pode causar choque elétrico ou mau funcionamento do produto.
- Não desconecte o cabo de força enquanto o produto estiver em uso.
 - Choques elétricos podem danificar o produto.

Precauções ao mover o produto

AVISO

- Entre em contato com a central de atendimento antes de mover o produto.
 - Pode ocorrer choque elétrico ou danos ao produto.
- Verifique se o produto está desligado, desconectado e se todos os cabos foram removidos antes de movê-lo.
 - Você pode ser eletrocutado ou o produto pode ser danificado.
- Ao mover o produto, evite colisões e não cause impacto no painel frontal.
 - Você pode ser eletrocutado ou o produto pode ser danificado.
- Use o número correto de pessoas de acordo com o peso do produto. (Abaixo de 25 kg por pessoa; use o equipamento de levantamento quando exceder 100 kg)
 - Se usar o produto danificado novamente, entre em contato com a central de atendimento, pois pode ocorrer choque elétrico ou incêndio.
- Não o segure de cabeça para baixo enquanto segura apenas o suporte. (Apenas para modelos sustentados pelo suporte.)
 - Isso pode causar deformação da base, danos ao painel e outros tipos de danos ao produto.

CUIDADO

- Não jogue fora a caixa de embalagem do produto. Use-a para transportar o produto.

Precauções ao instalar o produto

AVISO

- Entre em contato com a central de atendimento antes de instalar o produto.
 - Pode ocorrer choque elétrico ou danos ao produto.
- Não deixe um objeto cair ou aplique impacto sobre o produto. Mantenha fora do alcance das crianças e não coloque brinquedos ou objetos próximos ao produto para evitar que coisas sejam atiradas no produto.
 - Eles podem causar ferimentos pessoais, problemas ao produto e danos à tela.
- Não coloque ou pendure objetos pesados no produto.
 - Se o produto cair, você poderá se ferir.
- Não toque na superfície do produto se ele estiver superaquecido.
 - Pode ocorrer lesões.
- Instale o produto firmemente no chão, na parede etc. para se preparar contra impactos externos, como vento e terremoto.
 - Consulte o manual fornecido.
- Evite que crianças subam ou se pendurem no produto.
 - Se o produto cair, você poderá se ferir.
- Não o instale o produto onde houver dispositivos de aquecimento, como aquecedores elétricos ou equipamentos de iluminação.
 - Pode ocorrer incêndio, choque elétrico ou defeitos.
- Não instale este produto sem ajuda de terceiros; você pode se ferir ou causar danos ao produto. Entre em contato com um engenheiro de serviço autorizado pela central de atendimento.
- Não instale o produto em uma parede em que haja alto risco de exposição a óleo ou névoa de óleo.
 - Pode ocorrer danos ao produto e fazer com que ele caia.
- Não deixe o cabo de alimentação, de sinal etc. no caminho.
 - Podem ocorrer tropeços ou quedas, que podem causar choque elétrico, incêndio, ferimentos ou defeitos no produto.
- Não deixe o produto cair ao conectá-lo a um dispositivo externo conectado com um cabo curto.
 - Pode ocorrer ferimentos e danos ao produto.
- Se você deixar o produto cair ou a embalagem estiver quebrada, desligue-o, desconecte o cabo de força e entre em contato com a central de atendimento.
 - Caso continue a utilização sem tomar as medidas apropriadas, poderão ocorrer choques elétrico ou incêndio.
- Instale o produto em um local seco e longe de poeira e água. Evite temperaturas altas e umidade.
 - Pode ocorrer choque elétrico, incêndio ou danos ao produto.
- Faça a instalação com segurança em um local capaz de suportar o peso do produto.
 - A falta de força pode causar a queda do produto.
- Tenha uma posição confortável e natural para relaxar os músculos ao trabalhar com o produto.



CUIDADO

- Instale o produto onde não haja interferência eletromagnética.
- Se você instalar o produto em um local que não atenda às condições recomendadas, isto pode causar graves danos ao produto, ao ciclo de vida, à qualidade e à aparência. Entre em contato com o engenheiro de serviço antes de instalar. Não instale o produto em locais com muita poeira fina, névoa de óleo, substâncias químicas, exposição à luz solar direta, temperatura muito alta ou baixa e umidade muito alta.
- Garanta que o produto esteja bem ventilado instalando a uma distância de 100 mm ou mais da parede.
 - Se você instalar o produto muito próximo à parede, ele poderá ser deformado ou um incêndio poderá ocorrer devido ao aquecimento interno.
- Não cubra o produto com uma toalha de mesa, cortina ou outro material (por exemplo, plástico) enquanto estiver conectado. Não bloqueie o orifício de ventilação do produto.
 - O produto poderá sofrer deformações ou um incêndio poderá ocorrer devido ao superaquecimento no interior do produto.
- Não instale o produto em uma área com pouca ventilação (ex., em estantes, armários) ou em áreas externas e evite colocá-lo em almofadas ou tapetes.
 - O produto pode pegar fogo devido ao superaquecimento dentro do produto.
- Instale o produto em local plano e estável, grande o suficiente para apoiar o produto.
 - Se o produto cair, ele poderá quebrar e você poderá se ferir.
- Ao instalar o produto em uma prateleira ou gabinete, verifique se a extremidade inferior do produto não está projetada para a frente.
 - O produto pode cair devido a um centro de gravidade desequilibrado, podendo causar ferimentos ou danos ao produto. Use armários ou prateleiras adequados ao seu produto.

Precauções ao limpar o produto

AVISO

- Mantenha o produto sempre limpo.
 - Se você não limpar a unidade por um longo tempo e ela ficar coberta de poeira, poderá ocorrer incêndio ou danos ao produto.
- Quando você precisar limpar a parte interna do produto, entre em contato com a central de atendimento.
 - Caso contrário, a limpeza sem assistência pode causar incêndio, choque elétrico ou danos ao produto.
- Ao limpar o produto, desconecte o cabo de força e limpe suavemente com um pano macio para evitar arranhões.
 - Pode ocorrer choque elétrico ou a tela pode ser danificada por arranhões.
- Quando você quiser limpar a moldura frontal, borrife água em um pano macio 2 a 4 vezes e limpe apenas em uma direção.
 - Muita umidade pode causar oxidação.

CUIDADO

- Para limpar o produto ou a tela, desconecte o cabo de força e faça a limpeza cuidadosamente com um pano macio. Não borrife água ou outros líquidos diretamente no produto. Especificamente, não limpe o produto com produtos químicos, incluindo limpadores de vidro, qualquer tipo de purificador de ar, inseticida, lubrificante, cera (de carro, industrial), abrasivo, diluente, benzeno, álcool, etc. que possa danificar o produto ou seu painel.
 - Pode resultar em incêndio, choque elétrico ou danos ao produto (deformação, corrosão ou quebra).

Precauções ao usar o produto

AVISO

- Não use o produto em qualquer ambiente com temperaturas ou umidade excessivamente altas.
 - Pode ocorrer choque elétrico ou danos ao produto.
- Se você usar o produto por um longo período, faça um descanso de tempos em tempos para proteger sua visão.
 - A utilização prolongada do produto pode prejudicar a visão.
- Ouvir com volume alto ou usar o produto por um longo período pode causar danos à audição.
- Caso algum líquido ou objeto caia dentro do produto, desligue-o e desconecte-o da tomada. Em seguida, entre em contato com a central de atendimento.
 - Caso contrário, o produto poderá causar incêndio ou choque elétrico.
- Caso nenhuma imagem apareça na tela ou nenhum som seja ouvido, suspenda o uso do produto. Desligue-o imediatamente, desconecte-o da tomada de energia e entre em contato com a central de atendimento.
 - Caso contrário, o produto poderá causar incêndio ou choque elétrico.
- Não deixe cair um objeto ou cause impacto no produto ou na tela.
 - Isso pode causar ferimentos, problemas ao produto e danos à tela.
- Caso você sinta cheiro de fumaça ou outros odores, ou então ouça algum ruído incomum, desconecte o cabo de força e entre em contato com a central de atendimento.
 - Se você continuar usando o produto sem tomar as medidas adequadas, poderá ocorrer choque elétrico ou incêndio.
- Não desmonte, conserte ou modifique o produto. Entre em contato com a central de atendimento se precisar repará-lo.
 - Há risco de incêndios ou choques elétricos.
- Não coloque objetos com líquidos, como vasos, xícaras etc., sobre o produto para impedir a entrada de líquidos.
 - Caso contrário, há o risco de incêndio, choque elétrico, mau funcionamento ou corrosão.
- Não pressione ou arranhe a superfície do produto com as mãos ou com objetos pontiagudos, como pregos, lápis ou canetas. Não bata nem faça riscos na frente e nos lados da tela com objetos metálicos.
 - Isto pode causar danos ou falhas no produto.
- Não toque no produto após exposição à luz solar ou a uma luz intensa, pois ele pode estar quente.

- Não utilize equipamentos elétricos de alta tensão próximo ao produto (por exemplo, raquetes mata-insetos).
 - O produto pode apresentar defeitos se receber um choque elétrico.
- Se houver vazamento de gás, não toque na tomada e abra as janelas para ventilar o ambiente.
 - Caso contrário, o produto poderá causar incêndio ou choque elétrico.
- Se você deixar o produto cair ou a embalagem estiver quebrada, desligue-o e desconecte o cabo de força.
 - Caso continue a utilização sem tomar as medidas apropriadas, poderão ocorrer choques elétrico ou incêndio. Entre em contato com a central de atendimento.
- Mantenha acessórios pequenos longe do alcance das crianças.
 - Se uma criança engolir um acessório, consulte um médico imediatamente.
- Mantenha o produto fora do alcance de crianças. Além disso, não jogue brinquedos ou objetos no produto ou na tela.
 - Isso pode causar ferimentos, problemas ao produto e danos à tela.
- Todas as fontes de alimentação devem ser desconectadas retirando os cabos de alimentação para desenergizar a unidade.

CUIDADO

- Este painel é um produto avançado que contém milhões de pixels. Ocasionalmente, você pode ver pontos de pixel ao visualizar a tela. Como esses pixels desativados não são um defeito, o desempenho e a confiabilidade do produto não são afetados.
- Não coloque nem armazene substâncias inflamáveis próximo ao produto.
 - Há risco de incêndio ou explosão.
- Mantenha a distância apropriada do produto.
 - Isso pode causar danos à sua visão se você olhar o produto muito de perto.
- Defina a resolução e a frequência apropriadas de acordo com o produto.
 - Isso pode causar danos à sua visão.
- Faça pausas regulares ao usar o produto durante muito tempo.

Precauções ao usar o controle remoto

AVISO

- Evite locais com alta umidade.
 - Pode ocorrer choque elétrico ou danos ao produto.
- Não exponha as pilhas ao calor excessivo, como luz solar direta, lareira e aquecedores elétricos.
 - Pode ocorrer incêndio ou ferimentos.
- Fique atento para que as crianças não engulam as pilhas do controle remoto ao substituí-las. Mantenha as baterias fora do alcance de crianças.
 - Se uma criança engolir uma bateria, consulte um médico imediatamente.
- Não descarte as pilhas no fogo.
 - Descarte as pilhas em um centro de reciclagem local ou em uma loja de varejo que lide com as baterias.
- As pilhas usadas, mesmo as recarregáveis, devem ser recicladas separadamente dos resíduos.
 - Descarte as baterias usadas e as recarregáveis em um centro de reciclagem local ou em uma loja de varejo que lide com baterias.

CUIDADO

- Não provoque curto-circuito e desmonte as pilhas.
 - Poderá ocorrer choque elétrico ou incêndio.
- É possível que o controle remoto não funcione adequadamente sob luz solar ou uma lâmpada potente. Mova o produto se ele estiver sendo usado nessas condições.
- Verifique se existe algum obstáculo entre o produto e o controle remoto.
- Não misture pilhas novas e velhas.
 - Pilhas superaquecidas ou com vazamento podem causar incêndio ou choque elétrico.
- Use somente o tipo de bateria especificado. Não insira baterias que não são recarregáveis no carregador.
 - Pilhas superaquecidas ou com vazamento podem causar incêndio ou choque elétrico.

Precauções ao notar fixação da imagem

- A exibição de uma imagem estática por um período prolongado pode causar danos à tela, resultando em fixação da imagem. A maioria dos produtos de terceiros apresentam o mesmo problema. Os danos resultantes não são cobertos pela garantia do produto.
 - Use um protetor de tela ao usar o monitor por um período prolongado.

Descarte do produto

- Não descarte este produto com lixo doméstico comum.
- O descarte deste produto deve ser feito de acordo com os regulamentos da sua autoridade local.

MONTAGEM E PREPARAÇÃO

! CUIDADO

- Use sempre componentes originais para garantir a segurança e o desempenho do produto.
- A garantia do produto não cobre danos ou ferimentos causados pelo uso de componentes falsificados.

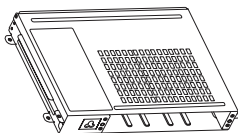
! OBSERVAÇÃO

- Os acessórios fornecidos com o produto podem variar dependendo do modelo ou da região.
- As especificações ou o conteúdo do produto neste manual podem ser alterados sem aviso prévio devido à atualização de funções do produto.
- Software e manual SuperSign
 - Download do site da LG Electronics.
 - Acesse o site da LG Electronics: (<http://partner.lge.com>) e baixe o software mais recente para o seu modelo.
- A garantia não cobre os danos causados pelo uso do produto em um ambiente com poeira excessiva.

Acessórios opcionais

Visando a melhoria do desempenho do produto, os acessórios opcionais estão sujeitos a alterações sem aviso prévio, e novos acessórios podem ser adicionados. As ilustrações neste manual podem ser diferentes do produto e dos acessórios reais.

Kit OPS



KT-OPSF



Parafusos
(M3 x L8)



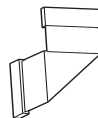
Parafusos
(M3 x L5,5)



Cartão
(Guia de Configuração Fácil)



Cabo de força

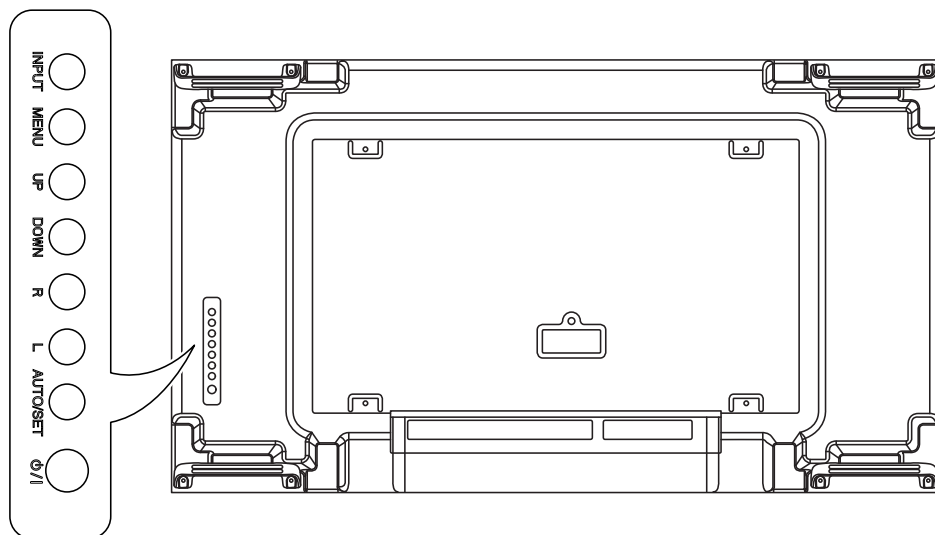


Cabo de Conexão

! OBSERVAÇÃO

- Acessórios opcionais estão disponíveis para alguns modelos. Se necessário, compre-os separadamente.
- Antes de conectar o kit OPS, conecte o cabo à porta.

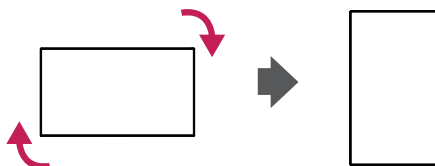
Peças e botões



- **INPUT:** Altera o sinal de entrada.
- **MENU:** Acessa os menus principais ou salva sua entrada e sai dos menus.
- **UP/DOWN:** Ajusta para cima e para baixo.
- **R/L:** Move para a esquerda e para a direita.
- **AUTO/SET:** Exibe o sinal atual e o modo.
- **⏻/⏪:** Liga ou desliga.

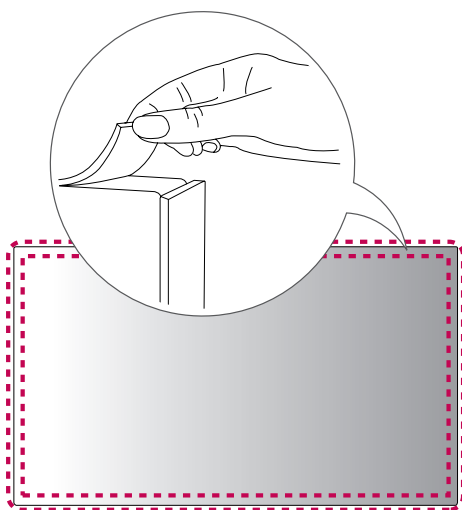
Layout retrato

Ao instalar em um Layout retrato, gire o monitor 90 graus no sentido horário (quando de frente para a tela).



Remova os suportes de proteção antes da instalação

Certifique-se de que os suportes de proteção serão removidos de cada canto antes de instalar o produto.



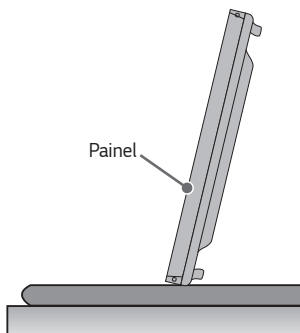
! OBSERVAÇÃO

- Mantenha os suportes de proteção removidos para o caso de precisar mover o produto novamente.

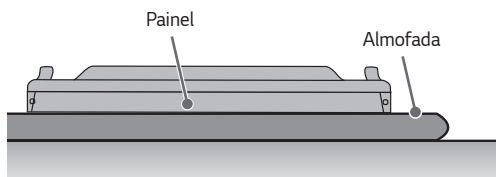
Método de armazenamento para proteção do painel

Método correto

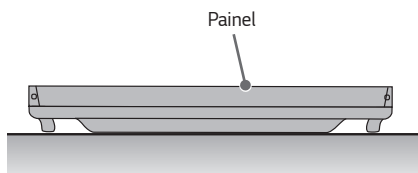
- 1 Se o produto precisar ser instalado verticalmente, segure os dois lados do produto e incline-o para trás cuidadosamente. Não permita que o painel toque o piso.



- 2 Ao deitar o produto, coloque uma almofada sobre um piso plano. Coloque o produto sobre ela, com o painel virado para baixo.

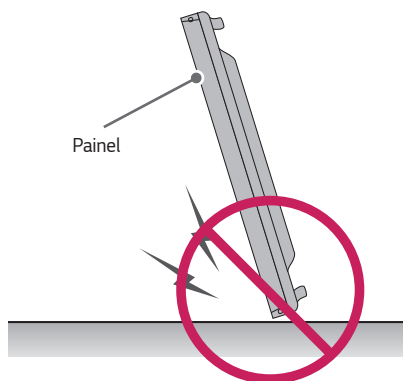


- 3 Se não houver uma almofada disponível, garanta que o chão esteja limpo e em seguida coloque o produto cuidadosamente com o painel voltado para cima ou para baixo. Nesta etapa, tome cuidado para que não caiam objetos sobre o painel.

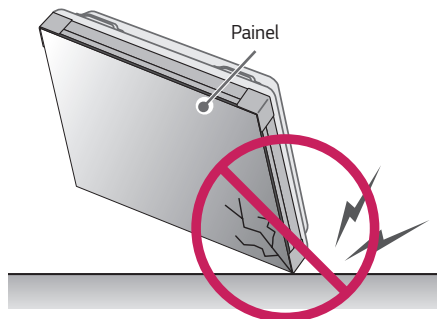


Método incorreto

- 1 Se o produto ficar inclinado sobre o bisel, a parte inferior do painel poderá ser danificada.



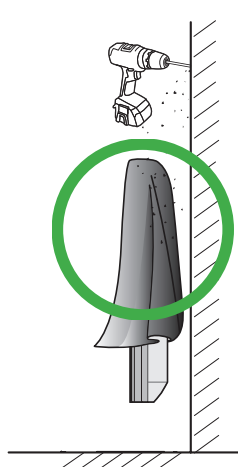
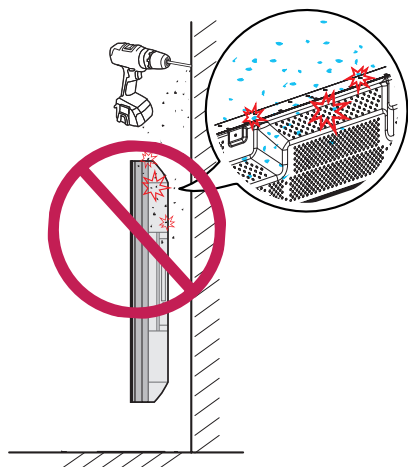
- 2 Se o produto ficar inclinado sobre a extremidade do painel, a parte inferior do painel poderá ser danificada.

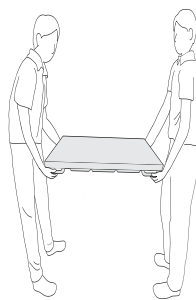
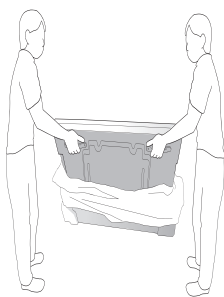
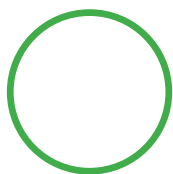
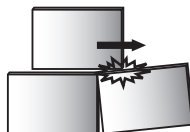
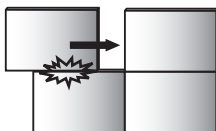
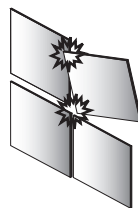
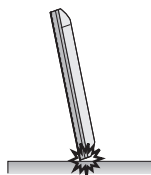


Guia de segurança e precaução para instalação

Durante a instalação, garanta que nenhum material condutor (metais, etc.) entre pelas fendas ou orifícios de ventilação entre o painel e a tampa traseira.

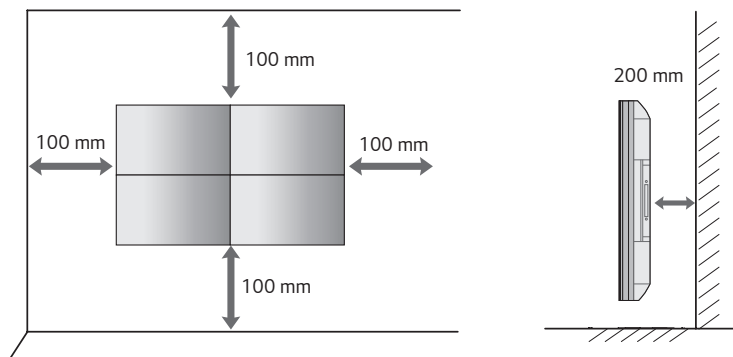
- Cobrir a parte de trás com um pano pode impedir que substâncias estranhas entrem no produto e causem mau funcionamento.
- Remova o pano após a conclusão da instalação.





Instalação em uma parede

Para instalar o Monitor na parede (opcional), use os parafusos VESA fornecidos como acessórios para prendê-lo. Instale o monitor a uma distância de, pelo menos, 200 mm da parede e deixe cerca de 100 mm de espaço em cada lado do monitor para garantir ventilação suficiente. Use placa de montagem na parede e parafusos que estejam em conformidade com os padrões da VESA.



⚠ CUIDADO

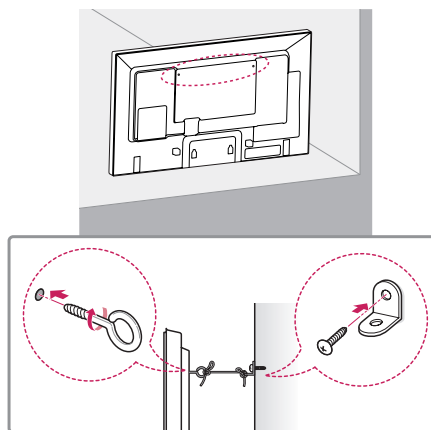
- Desconecte o cabo de alimentação antes de mover ou instalar o monitor, evitando risco de choque elétrico.
- Se você instalar o monitor no teto ou em uma parede inclinada, ele poderá cair e causar ferimentos. Use um suporte para parede autorizado pela LG e entre em contato com o revendedor local ou equipe qualificada para auxiliar na instalação.
- Não aperte os parafusos com força excessiva, pois isso pode causar danos no monitor e anular a garantia.
- Use somente parafusos e suportes de montagem na parede que atendam ao padrão VESA. Danos ou prejuízos decorrentes de má utilização ou do uso de acessórios inadequados não serão cobertos pela garantia.

! OBSERVAÇÃO

- Não instale o produto em um local sem ventilação (por exemplo, em uma estante de livros ou um armário) nem em cima de um tapete ou almofada. Se não houver outra opção senão montar o produto na parede, certifique-se de que haja ventilação suficiente antes da instalação.
 - Caso contrário, isso poderá resultar em incêndio devido ao aumento na temperatura interna.
- A ilustração mostra um exemplo geral da instalação e pode ser diferente do produto real.

Como fixar o monitor na parede (opcional)

(Dependendo do modelo)



- 1 Insira e fixe os olhais ou os suportes e os parafusos na parte de trás do monitor.
 - Se já houver parafusos inseridos na posição dos olhais, remova-os antes.
- 2 Monte os suportes para parede com os parafusos. Corresponda a posição do suporte para parede com os olhais na parte de trás do monitor.
- 3 Conecte os olhais e os suportes de parede com firmeza usando um cabo resistente.
 - Certifique-se de que o cabo de segurança esteja na posição horizontal em relação à superfície plana.

AVISO

- Se o monitor não estiver posicionado em um local suficientemente estável, corre-se o risco de ele cair. Muitos ferimentos, particularmente em crianças, podem ser evitados tomando precauções simples como:
 - Usar somente móveis que possam suportar o monitor com segurança.
 - Garantir que o monitor não fique pendurado na borda do móvel que o apoia.
 - Não colocar o monitor em móveis altos (por exemplo, armários ou estantes) sem fixar o móvel e o produto em um suporte adequado.
 - Não colocar tecidos ou outros materiais entre o monitor e o móvel de suporte.
 - Conscientizar as crianças sobre os perigos de subir nos móveis para alcançar o monitor ou seus controles.

CUIDADO

- Não deixe as crianças subirem ou se pendurarem no monitor.

OBSERVAÇÃO

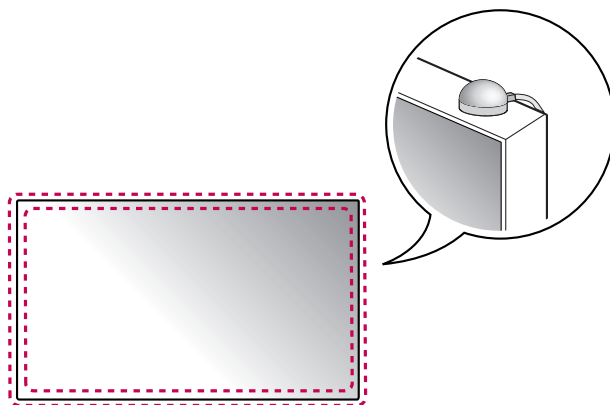
- Use uma plataforma ou um gabinete que seja forte e grande o suficiente para suportar o monitor com segurança.
- Suportes, parafusos e cabos são vendidos separadamente. Você pode obter acessórios adicionais em seu revendedor local.
- A ilustração mostra um exemplo geral da instalação e pode ser diferente do produto real.

Instalação do equipamento externo

Receptor IR

Permite que o sensor do controle remoto seja posicionado em um local personalizado.

Dessa forma, o monitor poderá controlar outras exibições com um cabo RS-232C.

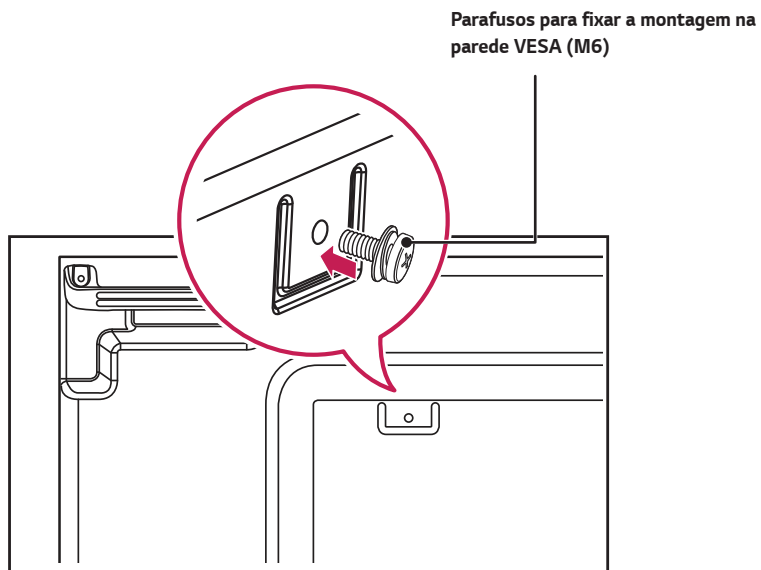


Displays para composição em quadro

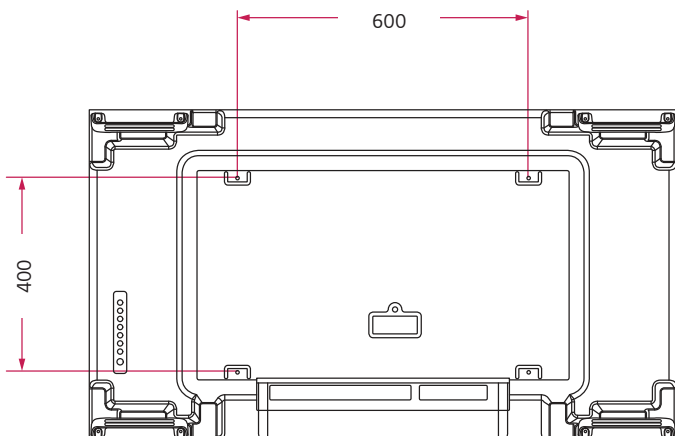
Como montar o aparelho

Exemplo de composição em quadro 2 x 2

Fixe a montagem de parede VESA usando os parafusos, e monte o aparelho na base de montagem de parede ou na parede.

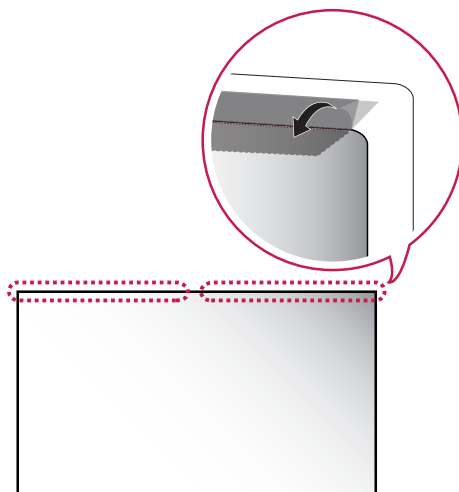


(Unidade: mm)

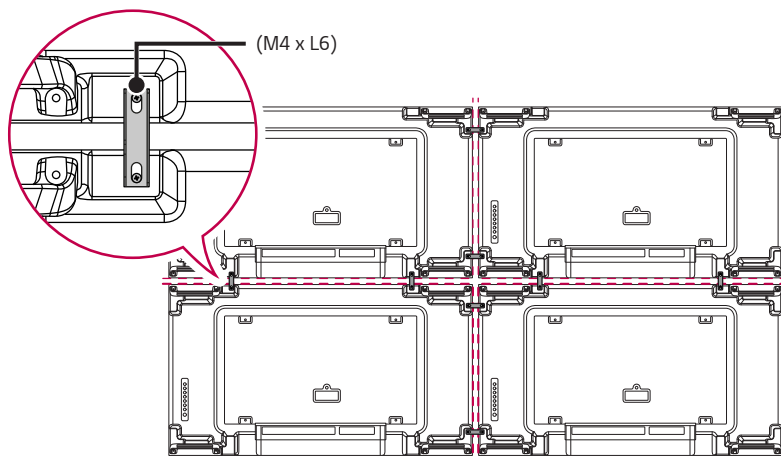


Como unir aparelhos

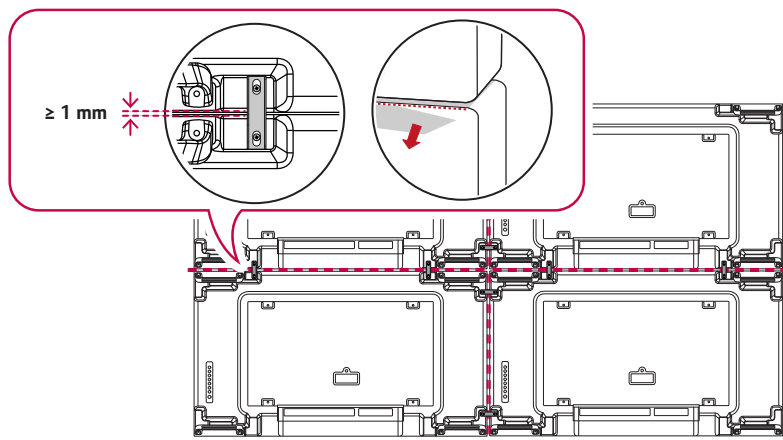
- Coloque a folha protetora no topo antes de instalar conjuntos adicionais.



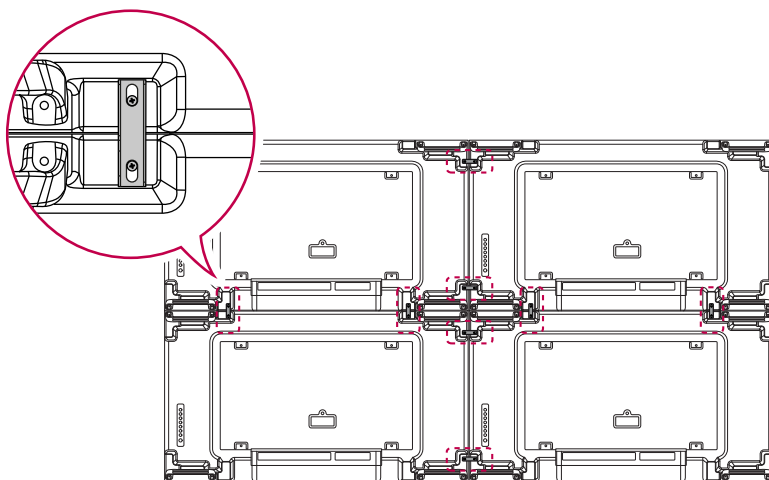
- 1 Instale os conjuntos adicionais usando os parafusos de montagem na parede VESA com o mesmo método mencionado anteriormente.



- 2 Ajuste o espaçamento entre os conjuntos usando o guia de composição e remova a folha protetora.



- 3 Complete a composição em quadro 2 x 2. É possível usar várias opções de composições em quadro, incluindo 3 x 3, usando o mesmo método.



Conjunto completo (composição em quadro 2 x 2 concluída)

⚠ CUIDADO

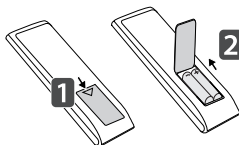
- Não colocar a folha protetora no topo antes de instalar conjuntos adicionais pode causar danos ao painel.
- Nivele os conjuntos antes de apertar o guia de montagem; fazer isso enquanto o eixo definido não estiver nivelado pode causar danos ao painel.

! OBSERVAÇÃO

- A carga aplicada a cada aparelho deve ser suportada pela placa de montagem de parede ou a parede usando uma montagem de parede VESA (600 x 400).
- A carga aplicada a cada aparelho deve ser suportada pela placa de montagem de parede usando uma montagem de parede VESA. (Cada aparelho deve ser firmemente montado na placa de montagem de parede ou na parede.)
- Você pode montar o aparelho sem usar o guia de quadro; isso não afetará o desempenho do dispositivo.
- Os parafusos estão inclusos nos outros componentes na caixa, incluindo os guias de composição em quadro.

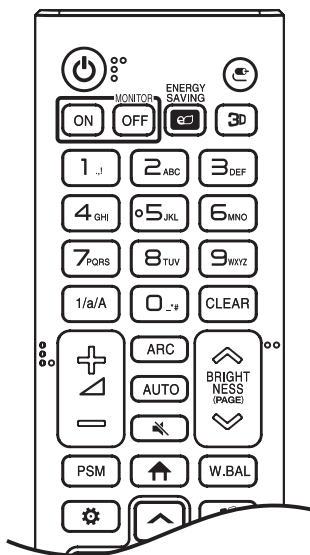
CONTROLE REMOTO

As descrições contidas neste manual baseiam-se nos botões do controle remoto. Leia atentamente este manual para usar o monitor corretamente. Para instalar as pilhas, abra a tampa, coloque as pilhas (1,5 V AAA) correspondendo os terminais \oplus e \ominus às marcações dentro do compartimento e feche a tampa das pilhas. Para remover as pilhas, realize as ações de instalação na ordem inversa. As ilustrações podem diferir dos acessórios reais.



⚠ CUIDADO

- Não misture pilhas novas com antigas, pois isso pode danificar o controle remoto.
- Certifique-se de apontar o controle remoto em direção ao sensor de controle remoto no monitor.
- Alguns dos recursos do controle remoto podem não ser suportados em certos modelos.
- As baterias internas e externas do produto não devem ser expostas a calor excessivo como luz solar direta, fogo ou situação semelhante.



⏻ (LIGA/DESLIGA) Liga ou desliga o monitor.

MONITOR ON Liga o monitor.

MONITOR OFF Desliga o monitor.

ENERGY SAVING Ajusta o brilho da imagem para reduzir o consumo de energia.

⏻ (ENTRADA) Seleciona o modo de entrada.

3D Utilizado para visualizar vídeos em 3D. (Não é compatível com esta função.)

Botões de números e letras Insere caracteres numéricos ou alfabéticos, dependendo da configuração.

1/a/A Alterna entre números e letras. (Não é compatível com esta função.)

CLEAR Exclui o caractere numérico ou alfabético inserido.

⏮ ⏭ (Botão de aumentar ou diminuir volume) Ajusta o nível de volume.

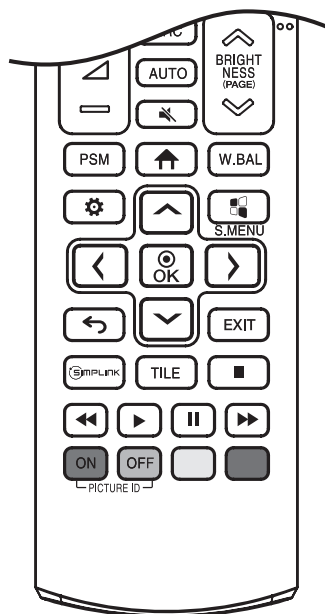
ARC Seleciona o tamanho da tela.

AUTO Ajusta automaticamente a posição da imagem e minimiza a instabilidade da imagem. (Isso só é suportado pela entrada RGB.)

🔇 (MUDO) Cancela todos os sons.

BRIGHTNESS Ajusta o brilho da tela.

(PAGE) Move para a tela anterior ou seguinte. (Não é compatível com esta função.)



PSM Seleciona o Modo da Imagem.

↑ (INÍCIO) Ativa o Inicializador.

W.BAL Entra no menu do White balance (Equilíbrio de branco).

⚙️ (CONFIGURAÇÕES) Acessa os menus principais ou salva sua entrada e sai dos menus.

Ⓜ️ S.MENU Tecla do menu SuperSign. (Não é compatível com esta função.)

⬆️ ⬇️ ⬅️ ➡️ Ⓞ️ Depois de selecionar o menu, seleciona e ajusta as funções.

⬅️ (VOLTAR) Retorna ao nível anterior.

EXIT Fecha o menu.

🔗 SIMPLINK Permite que você controle vários dispositivos de multimídia para seu entretenimento simplesmente usando o controle remoto por meio do menu Simplink.

TILE Você pode optar por ativar/desativar o modo de bloco.

⏏️ ⏮️ ⏪️ ⏸️ ⏩️ ⏭️ **(Botões de controle)** Controla a reprodução de mídia. (Não é compatível com esta função.)

PICTURE ID ON/OFF Quando o número de ID da Imagem corresponder ao número de ID do Conjunto, você poderá controlar qualquer tipo de monitor desejado no formato de múltiplas telas.

- **ON** : Controla individualmente os monitores com um ID da imagem atribuído a cada um deles.
- **OFF** : Controla os monitores de uma vez.

CRIAÇÃO DE CONEXÕES

É possível conectar vários dispositivos externos ao monitor. Alterne o modo de entrada e selecione o dispositivo externo que você deseja conectar. Para obter mais informações sobre conexões do dispositivo externo, consulte o manual do usuário fornecido com cada dispositivo.

Conexão em um PC

Alguns dos cabos não são fornecidos. Esse monitor é compatível com o recurso Plug and Play*.

* Plug and Play: um recurso que permite que um PC reconheça os dispositivos conectados pelo usuário sem configurar o dispositivo ou precisar de uma intervenção do usuário durante a ativação.

Conexão de dispositivo externo

Conecte um receptor HD, um DVD ou reproduzidor VCR ao monitor e selecione um modo de entrada apropriado.

Alguns dos cabos não são fornecidos. Para obter a melhor qualidade de som e imagem, é recomendável conectar dispositivos externos ao monitor usando cabos HDMI.

! OBSERVAÇÃO

- Para obter a melhor qualidade de imagem, é recomendável usar o monitor com conexão HDMI.
- Para atender aos requisitos de conformidade do produto, use um cabo de interface protegido com núcleo de ferrite, como o cabo D-sub de 15 pinos e o cabo DVI-D/HDMI.
- Use um cabo HDMI[®]/TM de alta velocidade. (menos de 3 metros)
- Use um cabo certificado com o logotipo HDMI. Se você não usar um cabo HDMI certificado, a tela poderá não exibir nada ou um erro de conexão poderá ocorrer.
- Tipos de cabos HDMI recomendados
 - Cabo HDMI[®]/TM de alta velocidade
 - Cabo HDMI[®]/TM de alta velocidade com Ethernet
- Se você não conseguir ouvir nenhum som no modo HDMI, verifique as configurações do PC. Alguns computadores exigem que você altere manualmente a saída padrão de áudio para HDMI.
- Se você quiser usar o modo HDMI-PC, deverá definir seu PC/DTV como modo PC.
- Podem surgir problemas de compatibilidade se você usar o modo HDMI-PC.
- Certifique-se de que o cabo de alimentação esteja desconectado.
- Se você conectar um dispositivo de jogos ao monitor, use o cabo fornecido com esse dispositivo.
- Use o adaptador padrão de Macintosh se um adaptador incompatível estiver disponível no mercado. (Sistema de sinalização diferente)
- Para computadores Apple, pode ser necessário conectar um adaptador a este monitor. Ligue ou visite o site para obter mais informações.
- Quando conectar um dispositivo de áudio externo, use um dispositivo com amplificador de áudio.

! CUIDADO

- Conecte o cabo de entrada do sinal e aperte os parafusos no sentido horário.
- Não pressione a tela com o dedo por um longo período, pois isso pode resultar em distorção temporária na tela.
- Evite exibir imagens estáticas na tela por um longo período para evitar a retenção de imagem. Use um protetor de tela se possível.
- Um dispositivo de comunicação sem fio próximo ao seu monitor pode afetar a imagem.

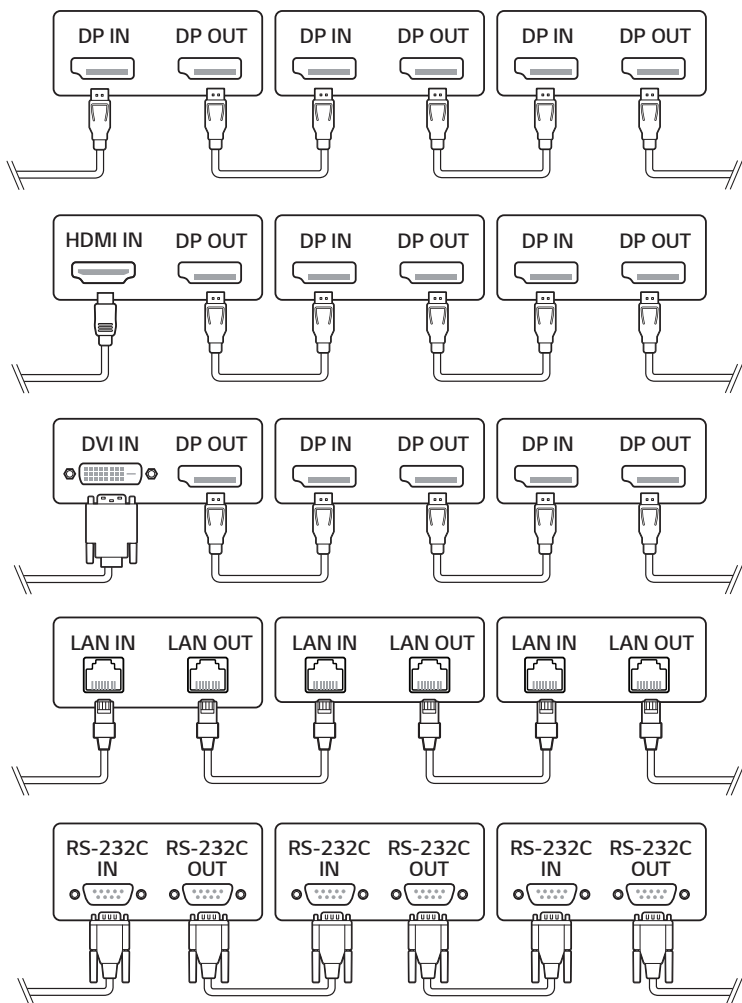
Utilização da Lista de entradas



- HDMI1 → HDMI2 → OPS / DVI-D → DISPLAYPORT

Monitores em Daisy Chain

Para usar múltiplos produtos, conecte, em primeiro lugar, um dispositivo externo ao produto, conecte uma extremidade do cabo de entrada de sinal compatível ao conector OUT do produto e, finalmente, conecte a outra extremidade ao conector de IN do produto que deseja conectar.



! OBSERVAÇÃO

- Se o cabo de sinal entre o produto e seu PC for muito longo, use o Amplificador ou o cabo óptico.
- O encadeamento em série da saída de vídeo pode ser limitado, dependendo do desempenho do dispositivo de entrada que suporta HDCP.

SOLUÇÃO DE PROBLEMAS

- » Cada modelo pode ter pontos diferentes para verificar.
- » Para obter informações sobre as configurações do seu PC, consulte a Ajuda do Windows.

Problemas relacionados ao uso

- A alimentação não liga.
 - Verifique se o cabo de força está conectado adequadamente à tomada.
 - Tente ligar a alimentação depois de desconectar o adaptador de CA e limpar a porta de contato.
- A mensagem “Produto Desconhecido” aparece quando o produto é conectado.
 - Verifique se o driver do PC (placa gráfica) foi instalado.
 - Verifique se a função Plug and Play é suportada pelo manual do usuário do PC (placa gráfica).

Problemas relacionados à tela (vídeo)

- Uma mensagem dizendo “Sem sinal” ou “Formato inválido” é exibida.
 - O cabo de sinal não está conectado entre o PC e o produto, ou o status da conexão do cabo é instável. Verifique o cabo de sinal.
 - Acesse o menu de entradas, para verificar o sinal.
 - O sinal do PC (placa de vídeo) está fora da faixa de frequência vertical ou horizontal do produto. Ajuste a faixa de frequência consultando as especificações neste manual.
- A posição da tela está incorreta.
 - Veja se a resolução da placa de vídeo e a frequência são suportadas pelo produto. Se a frequência exceder o intervalo compatível, use as configurações do PC para definir a resolução para o valor recomendado.
 - Sinal analógico D-Sub - Pressione o botão **AUTO** no controle remoto para selecionar automaticamente o status de tela ideal que se ajusta ao modo atual. Se o ajuste não for satisfatório, ajuste as configurações de exibição manualmente no menu OSD.
- A imagem não é exibida corretamente.
 - Conecte o cabo do sinal que corresponde ao sinal de entrada de origem.
- As imagens estão piscando ou tremendo na tela.
 - Se você ligar o monitor quando ele estiver frio, a tela poderá mostrar tremulações. Isso é normal.
 - Verifique se a resolução e a frequência da sua placa de vídeo são compatíveis com o monitor.
- Faixas aparecem em segundo plano.
 - Sinal analógico D-Sub - Pressione o botão **AUTO** no controle remoto para selecionar automaticamente o status de tela ideal que se ajusta ao modo atual. Se o ajuste não for satisfatório, ajuste as configurações de exibição manualmente no menu OSD.
- Ruído horizontal é exibido ou os caracteres parecem borrados.
 - Sinal analógico D-Sub - Pressione o botão **AUTO** no controle remoto para selecionar automaticamente o status de tela ideal que se ajusta ao modo atual. Se o ajuste não for satisfatório, ajuste as configurações de exibição manualmente no menu OSD.

Problemas relacionados à tela (cor)

- A resolução de cores da tela está baixa (16 cores).
 - Use as configurações do PC para definir a cor como 24 bits (True Color) ou acima.
- A cor da tela fica instável ou monocromática.
 - Verifique o status da conexão do cabo de sinal. Ou insira novamente a placa de vídeo no PC.
- Pontos pretos ou brilhantes aparecem na tela.
 - Alguns pixels (das cores vermelha, verde, azul, ou preta) podem aparecer na tela, o que pode ser atribuído a características exclusivas da tela. Não se trata de um defeito do produto.
- O brilho da tela parece escuro.
 - Ajuste o brilho e o contraste novamente.
 - Pode ser necessário reparo da Luz de fundo.

Problemas relacionados a som

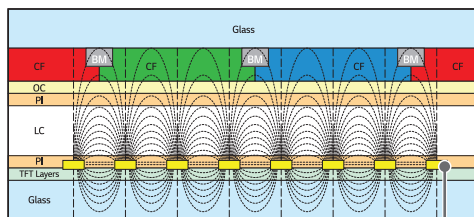
- Não há saída de som.
 - Veja se o cabo de áudio está conectado corretamente.
 - Ajuste o volume do produto ou do dispositivo externo.
 - Veja se o som está configurado corretamente.
- O som está muito abafado.
 - Selecione o som do equalizador apropriado.
- O som está muito baixo.
 - Ajuste o volume do produto ou do dispositivo externo.
- Para alguns modelos, você precisará adquirir alto-falantes externos separadamente, pois eles não têm alto-falantes embutidos.

Outros problemas

- A energia é desligada inesperadamente.
 - Verifique se a função de desligamento automático está ativada nas configurações relacionadas ao tempo.
 - A fonte de alimentação não está sendo fornecida corretamente. Veja se o cabo de alimentação do produto está conectado corretamente.
 - Verifique as configurações de controle de energia.

Fixação de imagem

- A imagem persistente ocorre quando o produto é desligado.
 - Se você usar uma imagem fixa por um longo tempo, os pixels podem ser danificados. Use a função de protetor de tela.
 - Quando uma imagem escura é exibida na tela depois de uma imagem com alto contraste (preto e branco ou cinza), pode fazer com que a imagem fixe na tela. Este comportamento é normal para produtos com tela.
- Quando o painel de LCD exibe uma imagem estática por um longo período de tempo, pode haver uma diferença de tensão entre os eletrodos que operam os cristais líquidos. Quando a diferença de tensão entre os eletrodos acumula com o tempo, os cristais líquidos apresentam a tendência de permanecerem alinhados em uma direção. Nesse processo, uma imagem exibida anteriormente permanece visível. Esse fenômeno é conhecido como fixação de imagem.
- A fixação de imagem não ocorre ao alterar constantemente as imagens, mas pode ocorrer ao usar uma imagem fixa por um longo período de tempo. Portanto, recomenda-se seguir as instruções abaixo para diminuir a probabilidade de ocorrência de fixação de imagem ao utilizar uma imagem fixa. É recomendável que você troque a tela pelo menos uma vez a cada 12 horas, no mínimo. Se a troca for feita com mais frequência, a prevenção da fixação de imagem é mais eficaz.
- Condições de operação recomendadas
 - 1 Troque o fundo e as cores dos caracteres em intervalos regulares.
 - Ao trocar as cores, usar cores complementares ajuda a prevenir a fixação de imagens.



Camada ITO ou MoTi Pixel

- 2 Troque a imagem usando o mesmo intervalo de tempo.
 - Antes de trocar a imagem, certifique-se de que os caracteres ou as imagens permaneçam no mesmo local depois de fazer a troca.



ESPECIFICAÇÕES DO PRODUTO

As especificações do produto mostradas abaixo podem ser alteradas sem aviso prévio em razão da atualização das funções do produto.

" ~ " se refere à corrente alternada (CA), e " --- " se refere à corrente contínua (CC).

Tela LCD	Tipo de tela	Transistor de película fina (TFT) Tela LCD (Liquid Crystal Display)
Sinal de vídeo	Resolução máxima	HDMI1 / HDMI2 / DisplayPort: 3840 x 2160 @ 60 Hz OPS: 3840 x 2160 @ 30 Hz DVI-D: 1920 x 1080 @ 60 Hz - Essa resolução pode não ser compatível com alguns tipos de sistema operacional ou de placas de vídeo.
	Resolução recomendada	1920 x 1080 @ 60 Hz - Essa resolução pode não ser compatível com alguns tipos de sistema operacional ou de placas de vídeo.
	Frequência horizontal	HDMI1 / HDMI2 / DisplayPort / DVI-D / OPS (PC) : 30 kHz a 83 kHz HDMI1 / HDMI2 / DisplayPort (PC) : 30 kHz a 136 kHz
	Frequência vertical	DVI-D (PC) : 56 Hz a 60 Hz HDMI1 / HDMI2 / DisplayPort / OPS (PC) : 58 Hz a 62 Hz
	Sincronização	Sincronização à parte, digital
Portas de entrada/saída		IR IN, RS-232C IN/OUT, HDMI IN 1, HDMI IN 2, DVI-D IN, DP IN/OUT, USB 2.0 IN, AUDIO IN/OUT, LAN IN/OUT, OPS IN
Bateria integrada		Aplicada
Condições ambientais	Temperatura operacional	0 °C a 40 °C
	Umidade operacional	10 % a 80 %
	Temperatura em local de armazenamento	-20 °C a 60 °C
	Umidade em local de armazenamento	5 % a 85 %

55VSH7J

Tela LCD	Pixel Inclinação	0,630 mm (A) x 0,630 mm (V)
Fonte de alimentação	Energia nominal	CA 100-240 V ~ 50/60 Hz, 2,7A
	Consumo de energia	Modo Ligado: 210 W (Comum) Modo hibernação: ≤ 0,5 W Modo de standby: ≤ 0,5 W
Dimensões (Largura x Altura x Profundidade) / Peso	1.210,51 mm x 681,22 mm x 86,5 mm / 18,4 kg	

55VSM5J

Tela LCD	Pixel Inclinação	0,630 mm (A) x 0,630 mm (V)
Fonte de alimentação	Energia nominal	CA 100-240 V ~ 50/60 Hz, 2,7 A
	Consumo de energia	Modo Ligado: 200 W (Comum) Modo hibernação: ≤ 0,5 W Modo de standby: ≤ 0,5 W
Dimensões (Largura x Altura x Profundidade) / Peso	1.210,51 mm x 681,22 mm x 86,5 mm / 18,4 kg	

Modo de Suporte a DVI-D / HDMI / DisplayPort / OPS (PC)

Resolução	Frequência horizontal (kHz)	Frequência vertical (Hz)	Comentários
800 x 600	37,879	60,317	
1024 x 768	48,363	60	
1280 x 720	44,772	59,855	
1280 x 1024	63,981	60,02	
1680 x 1050	65,29	59,954	
1920 x 1080	67,5	60	
3840 x 2160	67,5	30	HDMI1/2, DisplayPort, OPS
3840 x 2160	135	60	HDMI 1/2, DisplayPort

Modo de Suporte a HDMI / DisplayPort / OPS (DTV)

Resolução	Frequência horizontal (kHz)	Frequência vertical (Hz)	Comentários
480/60p	31,5	60	
576/50p	31,25	50	
720/50p	37,5	50	
720/60p	45	60	
1080/50i	28,1	50	
1080/60i	33,75	60	
1080/50p	56,25	50	
1080/60p	67,432	59,94	
1080/60p	67,5	60	
2160/30p	67,5	30	HDMI1/2, DisplayPort, OPS
2160/50p	112,5	50	HDMI1/2, DisplayPort
2160/60p	135	60	HDMI1/2, DisplayPort

OBSERVAÇÃO

- Quando o cabo está conectado à porta DVI-D, HDMI ou à DisplayPort, é possível selecionar opcionalmente o modo PC/DTV. Recomenda-se selecionar o modo PC ao conectar a um PC e o modo DTV ao conectar a outros dispositivos. O modo DTV refere-se a todos os modos, exceto o modo PC.
- Frequência horizontal: O intervalo horizontal é o tempo obtido para exibir uma linha horizontal. Quando 1 é dividido pelo intervalo horizontal, o número de linhas horizontais exibido a cada segundo pode ser tabelado como a frequência horizontal. A unidade é kHz.
- Frequência vertical: A exibição do produto funciona pela imagem da tela que muda dezenas de vezes a cada segundo, como uma lâmpada fluorescente. A frequência vertical ou taxa de atualização é o número de imagens exibidas por segundo. A unidade é Hz.

LICENÇAS

O suporte às licenças pode variar de acordo com o modelo. Para obter mais informações sobre licenças, acesse www.lg.com/br.



Os termos HDMI e HDMI High-Definition Multimedia Interface, e o logotipo HDMI são marcas ou marcas registradas da HDMI Licensing Administrator, Inc. nos Estados Unidos e em outros países.

Fabricados de acordo com licença da Dolby Laboratories. Dolby, Dolby Vision, Dolby Audio, Dolby Atmos e o símbolo D duplo são marcas registradas da Dolby Laboratories.

Para patentes de DTS, consulte <http://patents.dts.com>. Fabricado sob licença da DTS Licensing Limited. DTS, o Símbolo, & DTS e o Símbolo juntos, DTS 2.0 Channel, DTS 2.0+Digital Out, DTS-HD e DTS Virtual:X são marcas comerciais registradas ou marcas comerciais da DTS, Inc. nos Estados Unidos e/ou em outros países. © DTS, Inc. Todos os direitos reservados.



TERMO DE GARANTIA

A LG Electronics do Brasil Ltda. garante este produto pelo período de 90 dias mais trinta e três meses contados a partir da data de emissão da Nota Fiscal de compra ou documento que comprove a entrega efetiva do produto ao usuário, desde que o mesmo tenha sido instalado conforme orientações descritas neste manual de instruções e, somente em Território Nacional.

Durante o período estipulado, a garantia cobre o reparo de defeitos ou vícios que se apresentem nos produtos. Somente o técnico do Serviço Autorizado credenciado pela LG Electronics do Brasil Ltda. está autorizado a reparar defeitos em produtos que se encontrem na garantia, mediante apresentação da Nota Fiscal de compra ou documento que comprove a entrega efetiva do produto ao usuário.

O consumidor tem o prazo de 90 (noventa) dias, contados a partir da data de emissão da nota fiscal de compra ou documento que comprove a entrega efetiva do produto ao usuário, para reclamar de quaisquer vícios aparentes (aqueles de fácil e imediata constatação) do produto ou dos acessórios que o acompanham.

A garantia de peça sujeita ao desgaste natural (peças plásticas e acessórios em geral), fica restrita ao prazo legal de 90 (noventa) dias, a contar da data de emissão da Nota Fiscal de compra ou documento que comprove a entrega efetiva do produto ao usuário.

A garantia perde seu efeito se:

- O produto ou os acessórios que o acompanham apresentarem falha decorrente de culpa exclusiva do consumidor, seja pelo mau uso ou em desacordo com o manual do usuário;
- A instalação do produto estiver em desacordo com as recomendações do Manual de Instruções, ou tiver sido realizada por terceiro não autorizado pela LG Electronics do Brasil Ltda.;
- O produto sofrer qualquer dano provocado por acidente, queda, agentes da natureza ou consertos realizados por pessoas ou entidades terceiras não autorizadas pela LG Electronics do Brasil Ltda.;
- O número de série do produto estiver danificado ou adulterado.

A garantia não cobre:

- Quaisquer despesas de locomoção e/ou transporte do produto, bem como despesas de viagem e estadia do técnico (quando for o caso) relativamente a produtos instalados fora do perímetro urbano onde se localiza o Serviço Autorizado LG mais próximo, correndo por conta e risco do consumidor. Se o consumidor desejar ser atendido no local em que o produto estiver instalado, ficará a critério do Serviço Autorizado a cobrança de taxa de visita e deslocamento, devendo o consumidor consultá-lo antes de solicitar o serviço;
- O mau funcionamento do produto devido à instalação ou rede elétrica local inadequada.

A Garantia Legal e Contratual somente poderá ser exercida perante Serviço Autorizado LG, cujos endereços estão disponíveis no website www.lg.com.

A GARANTIA SOMENTE É VÁLIDA MEDIANTE A APRESENTAÇÃO DA NOTA FISCAL DE COMPRA DESTE PRODUTO OU DE DOCUMENTO QUE COMPROVE A ENTREGA EFETIVA DO PRODUTO AO CONSUMIDOR.

LG Electronics do Brasil Ltda.
Av. D. Pedro I, W 7777 - CEP: 12091-000
Área Industrial do Piracangagua II
Taubaté - SP/Brasil

**Serviço de Atendimento
ao Cliente Corporativo**
3003 5454, Capitais e Regiões Metropolitanas
***0800 727 5454** Demais localidades
* Somente chamadas originadas de telefone fixo
www.lg.com/br/suporte

EM CASO DE DÚVIDA, CONSULTE NOSSO SAC



This product qualifies for ENERGY STAR®.

Changing the factory default configuration and settings or enabling certain optional features and functionalities may increase energy consumption beyond the limits required for ENERGY STAR® certification.

Refer to ENERGYSTAR.gov for more information on the ENERGY STAR® program.



O modelo e o número de série do produto são encontrados na parte traseira e na lateral do produto. Anote-os abaixo caso precise de serviços de manutenção.

MODELO

Nº DE SÉRIE

Ruído temporário é normal durante a ativação e desativação deste dispositivo.