

OWNER'S MANUAL

# Hệ thống loa công suất lớn

Vui lòng đọc kỹ hướng dẫn này trước khi vận hành thiết bị của bạn và giữ lại để tham khảo về sau.

DÒNG MÁY  
FJ1



## Thông tin về An toàn



**THẬN TRỌNG**  
NGUY HIỂM ĐIỆN GIẬT  
KHÔNG ĐƯỢC MỞ



**THẬN TRỌNG:** ĐỂ GIẢM RỦI RO BỊ ĐIỆN GIẬT, KHÔNG THẢO NÁP (HOẶC MẶT SAU) BÊN TRONG KHÔNG CÓ BỘ PHẬN NGƯỜI DÙNG CÓ THỂ BẢO TRÌ, CHUYỂN VIỆC BẢO DƯỠNG CHO NHÂN VIÊN BẢO TRÌ CÓ CHUYÊN MÔN.



Dấu tia chớp đầu mũi tên nằm trong tam giác nhà m cảnh báo người dùng về sự hiện diện của điện áp nguy hiểm không được cách điện bên trong vỏ sản phẩm đủ mạnh để tạo ra nguy cơ điện giật cho con người.



Dấu chấm than nằm trong tam giác đều là để cảnh báo người dùng về sự hiện diện của các chỉ dẫn vận hành và bảo trì (bảo dưỡng) trong tập tài liệu đi kèm với sản phẩm này.

**CẢNH BÁO:** ĐỂ NGĂN NGỪA NGUY CƠ HỎA HOẠN HOẶC ĐIỆN GIẬT, KHÔNG ĐỂ SẢN PHẨM DƯỚI MƯA HOẶC NƠI ẨM ƯỚT.

**THẬN TRỌNG:** Không để máy bị dính nước (nhấn chìm hoặc bắn nước vào) và không để vật nào có chứa chất lỏng như lọ hoa lên trên máy.

**CẢNH BÁO:** Không lắp đặt thiết bị này ở nơi chật hẹp như kệ sách hay những vật tương tự.

**THẬN TRỌNG:** Không sử dụng các sản phẩm có điện áp cao xung quanh sản phẩm này. (chẳng hạn: Ví đập côn trùng dùng điện) Sản phẩm này có thể bị lỗi do bị sốc điện.

**THẬN TRỌNG:** Không được để các khe hở thông hơi bị bít kín. Lắp đặt theo hướng dẫn của nhà sản xuất.

Các rãnh và khe hở nơi vỏ máy nhằm mục đích thông khí và bảo đảm cho sự vận hành thông suốt của sản phẩm, bảo vệ sản phẩm không bị quá nóng. Tuyệt đối không nên để các khe hở bị bít kín bởi việc đặt sản phẩm trên giường, ghế, thảm hoặc những bề mặt tương tự. Không nên đặt sản phẩm ở những nơi có kết cấu gắn liền như kệ sách hoặc giá để đồ trừ khi có được độ thông thoáng cần thiết hoặc tuân theo chỉ dẫn của nhà sản xuất.

**THÔNG BÁO:** Với những thông tin đã nh dấu an toàn n như nhận dạng sản phẩm và xếp hạng cung cấp, hãy tham khảo nhãn chính phía dưới hoặc phía mặt sau của sản phẩm.

## CHÚ Ý liên quan đến dây nguồn

Phí chắ cắ m nguồ n là thiế t bị ngắ t kế t nối. Trong trườ ng hợ p khả n cấp, phí chắ cắ m nguồ n phả i để dà ng rút ra đượ c.

Kiể m tra trang tiêu chuẩ n kĩ thuậ t củ a hướ ng dẫ n sử dụ ng nà y để đắ m bả o cá c yêu cầ u hiện tạ i. Đừ ng cắ m quá nhiề u dâ y và ổ điệ n. Khi mà cắ m quá nhiề u dâ y và ổ điệ n, ổ điệ n lỏ ng lèo hoặ c hư hỏ ng, dâ y điệ n dà i, dâ y nguồ n bị sờ n, hư hỏ ng hoặ c bị nứ t dâ y cá ch điệ n thì rất nguy hiể m. Bất kì trườ ng hợ p nà o trong cá c trườ ng hợ p liệt kê ở trên cũ ng có thể dẫ n đế n hiện tượ ng giặ t điệ n hoặ c chá y. Hã y kiể m tra dâ y nguồ n củ a thiế t bị đị nh kì, nế u phá t hiện bất kì dấu hiệ u hư hỏ ng hoặ c hư hạ i nà o, hã y ngắ t kế t nối, ngừ ng sử dụ ng thiế t bị và thay thế dâ y nguồ n bằ ng dâ y thí ch hợ p mua ở trung tâm dị ch vụ đượ c ủ y quyề n. Bả o vệ dâ y nguồ n khô i nhữ ng hư hạ i vậ t lý, như là dâ y bị xoắ n, gắ p khúc, bị chề n ép, kẹt trong củ a hoặ c bị giắ m lên.

Đặ c biệ t chú ý đến phích cắ m, ổ điệ n và điể m tiế p xúc giữ a dâ y và thiế t bị .

Thiế t bị này đượ c trang bị pin hoặ c bộ ắ quy lưu độn g.

**Cách an toàn để tháo pin hoặ c bộ pin ra khỏi thiế t bị:** Tháo pin hoặ c bộ pin cũ, thực hiện cá c bước theo thứ tự ngượ c so với khi lắp. Để tránh làm ô nhiễm môi trườ ng và gây ra nguy hiể m có thể có đối với sức khỏe con người và độn g vậ t, phả i đặt pin cũ hoặ c bộ pin vào thùng chứa thích hợ p tại cá c điể m thu gom dành riêng. Không đượ c vứ t bỏ pin hoặ c bộ pin chung với rác thải khác. Bạ n nê n sử dụ ng pin và bộ ắ quy trong cá c hệ thống hoàn trả miễ n phí củ a địa phươ ng. Không đượ c để pin tiế p xúc với nguồ n nhiệt quá mức chắ ng hạn như ánh nắ ng, lử a hoặ c thứ tươ ng tự.

**Thậ n trọng:** Không đượ c để nguồ n lử a mở chắ ng hạn như nê n đạ ng chắ y lên thiế t bị.

## Các biểu tượng

~	Nghĩa là dòng điện xoay chiều (AC).
---	Nghĩa là dòng điện một chiều (DC).
⊠	Tham chiếu thiế t bị loại II.
⏻	Tham chiếu chế độ chờ.
	Tham chiếu "BẬT" (nguồ n).
⚡	Tham chiếu điệ n áp nguy hiể m.

# Mục Lục

## 1 Bắt Đầu

---

- 2 Thông tin về An toàn
- 6 Các Tính Năng Riêng Có
- 7 Yêu Cầu tập tin có thể phát
  - 7 – Yêu cầu về tập tin nhạc
  - 7 – Các Thiết Bị USB Tương Thích
  - 7 – Yêu cầu về thiết bị USB
- 8 Bộ điều khiển từ xa
- 10 Mặt Trước/Đỉnh
- 11 Mặt Rìa/Hông
- 12 Lắp loa

## 2 Kết nối

---

- 13 Kết Nối Thiết Bị Tùy Chọn
  - 13 – Kết Nối AUX IN
  - 13 – Kết nối PORT. IN
  - 13 – Nghe nhạc từ máy phát nhạc di động hoặc thiết bị gắn ngoài của bạn
  - 14 – Kết Nối USB
- 15 Các Thao Tác Cơ Bản
  - 15 – Các Thao Tác với USB
  - 15 – Chọn một thư mục và một tập tin MP3/WMA
- 16 Sử dụng công nghệ không dây BLUETOOTH®
  - 16 – Nghe nhạc được lưu trong các thiết bị Bluetooth

### 3 Vận hành

---

- 19 Vận hành Radio
- 19 – Nghe radio
- 19 – Cải thiện việc thu sóng FM nghèo nàn
- 19 – Cài Đặt Sẵn các Đài Phát Thanh
- 19 – Xóa tất cả các đài đã lưu
- 20 Điều chỉnh âm thanh
- 20 – Cài đặt chế độ âm thanh
- 20 Thao Tác Khác
- 20 – Tạm thời tắt tiếng
- 20 – Thiết Lập Đồng Hồ Hẹn Giờ Chế Độ Chờ
- 20 – Giảm độ sáng
- 21 – Tự động tắt nguồn
- 21 – Hiện thị thông tin tập tin (ID3 TAG)
- 21 – Bật AUTO POWER
- 22 – Thay đổi chức năng tự động
- 22 Đặt Đồng Hồ
- 23 – Sử dụng đầu đĩa của bạn làm đồng hồ báo thức

### 4 Xử lý sự cố

---

- 24 Xử lý sự cố

### 5 Phụ lục

---

- 25 Thông số kỹ thuật chung
- 26 Thương Hiệu và Giấy Phép
- 26 Bảo dưỡng
- 26 – Xử Lý Thiết Bị

1

2

3

4

5

# Các Tính Năng Riêng Có

1

Bắt Đầu

## **BLUETOOTH®**

Nghe nhạc được lưu trong thiết bị Bluetooth của bạn.

## **Cổng cắm Thiết bị Di động**

Nghe nhạc từ thiết bị lưu động của bạn. (MP3, Notebook, vv.)

# Yêu Cầu tập tin có thể phát

## Yêu cầu về tập tin nhạc

Tính tương thích của tập tin MP3/ WMA với thiết bị này bị giới hạn như sau.

- Tần số lấy mẫu: từ 32 đến 48 kHz (MP3), từ 32 đến 48 kHz (WMA)
- Bit rate: trong khoảng 32 đến 320 kbps (MP3), 40 đến 192 kbps (WMA)
- Tập tin tối đa: USB :999
- Thư mục tối đa: USB : 99
- Đuôi mở rộng của tập tin: “.mp3”/ “.wma”
- Có thể không phát được một số tập tin MP3/WMA nhất định tùy thuộc vào kiểu hoặc định dạng của tập tin.

## Các Thiết Bị USB Tương Thích

- Máy Nghe Nhạc MP3: Máy nghe nhạc MP3 loại flash
- Ổ USB Flash: Các thiết bị có hỗ trợ USB2.0 hoặc USB1.1.
- Chức năng USB của thiết bị này không hỗ trợ cho toàn bộ các thiết bị USB.

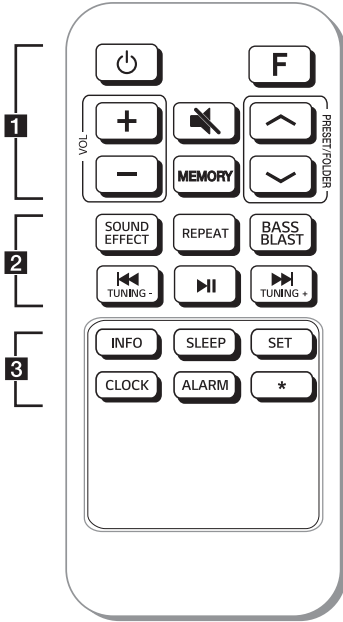
## Yêu cầu về thiết bị USB

- Không hỗ trợ thiết bị đòi hỏi cài đặt chương trình bổ sung khi bạn kết nối với máy tính.
- Không được rút thiết bị USB ra khi đang hoạt động.
- Đối với USB dung lượng lớn, có thể mất nhiều hơn vài phút để tìm kiếm.
- Hãy sao lưu dự phòng mọi dữ liệu để tránh bị mất dữ liệu.
- Nếu dùng cáp nối dài cho USB hoặc USB hub, thì có thể không được nhận ra thiết bị USB.
- Không hỗ trợ sử dụng hệ thống tập tin NTFS. (Chỉ hỗ trợ hệ thống tập tin FAT(16/32).)
- Thiết bị này sẽ nhận dạng lên đến 999 tập tin.
- Không hỗ trợ Ổ cứng (HDD) ngoài, đầu đọc Thẻ, các thiết bị bị Khóa, hoặc các thiết bị USB loại cứng.
- Không thể kết nối cổng USB của thiết bị với PC. Không thể sử dụng thiết bị này làm thiết bị lưu trữ.
- Một số USB có thể không hoạt động với thiết bị này..

1

Bắt Đầu

# Bộ điều khiển từ xa



.....**1**.....

⏻ (Chờ/Bật) : BẬT hoặc TẮT thiết bị.

**F** (Chức năng): Chọn chức năng và nguồn đầu vào.

Nguồn đầu vào / Chức năng	Màn hình
USB	USB
Ngõ vào AUX	AUX
Ngõ vào Portable	PORT
<b>Bluetooth</b>	BT
Radio	FM

**VOL** (Âm lượng) +/- : Adjusts speaker volume.

🔇 (Mute) : Mutes the sound.

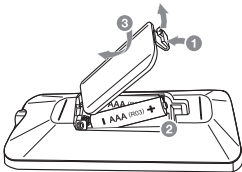
**MEMORY** :

- Lưu đài phát thanh. (Trang 19.)
- Xóa tất cả các đài đã lưu.

**PRESET/FOLDER** ^/V :

- Chọn một số cài sẵn cho một đài phát thanh.
- Tìm kiếm một thư mục các tập tin MP3/WMA. Khi USB có các tập tin MP3/WMA trong vài thư mục đang được phát, hãy nhấn nút **PRESET/FOLDER** ^/V để chọn thư mục bạn muốn phát.

## Thay pin



Tháo nắp pin ở phía sau của điều khiển từ xa, và lắp pin vào với **+** và **-** được khớp đúng cách.

2

**SOUND EFFECT** : Hiệu hiệu ứng âm thanh.

**REPEAT** : Nghe các tập tin lặp lại hoặc ngẫu nhiên.

**BASS BLAST** : Bấm để chọn trực tiếp hiệu ứng BASS.

**TUNING-/+** : Chọn đài phát thanh.

**◀◀ / ▶▶** (Tua/Tìm kiếm)

- Bỏ qua Lùi hoặc Tiến nhanh.

- Tìm một đoạn trong tập tin.

**▶▶** (Phát/Tạm dừng)

- Bắt đầu hoặc tạm dừng phát lại.

- Chọn stereo/mono.

3

**INFO** :

- Xem các thông tin về nhạc của bạn. Một tập tin định dạng MP3 thường có các tag ID3. Tag này cho biết thông tin Title (Tiêu đề), Artist (Ca sĩ), Album hoặc Thời Gian (Time).
- Xem tên thiết bị Bluetooth của thiết bị trong BT READY.
- Xem tên của toàn bộ Thiết bị **Bluetooth** đã kết nối trong chế độ **Bluetooth**.

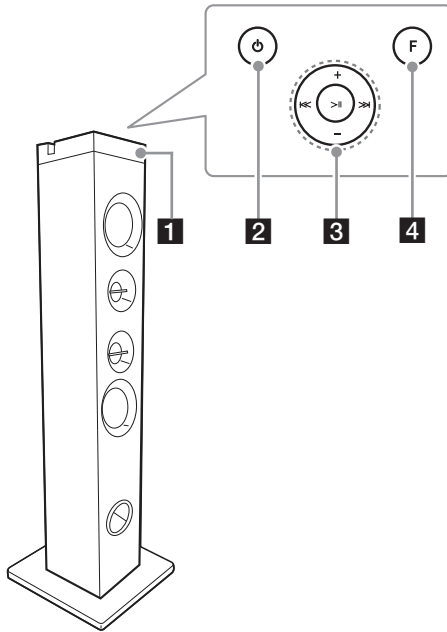
**SLEEP** : Hẹn giờ tự động tắt hệ thống. (Dimmer : Cửa sổ màn hình sẽ tối đi một nửa.)

**SET** : Xác nhận thiết lập.

**CLOCK** : Đặt đồng hồ và kiểm tra thời gian.

**ALARM** : Với chức năng ALARM bạn có thể phát USB và nhận Tuner ở thời gian mong muốn.


# Mặt Trước/Đỉnh



**1** Cửa sổ hiển thị

**2**  (nút nguồn)

Bật hoặc tắt nguồn.

**3**  (Bỏ qua/Tìm)

- Đến bài sau hoặc bài trước.

- Tìm một đoạn trong tập tin.

- Chọn đài phát thanh.

+/-

- Điều chỉnh âm lượng loa

 (Chơi/Dừng)

- Bắt đầu hoặc tạm dừng phát lại.

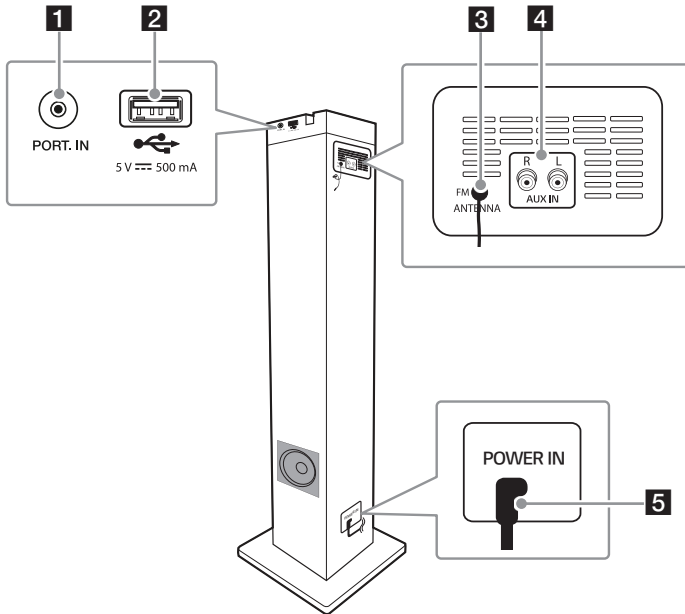
- Chọn stereo/mono.

**4** F(Chức năng)

Chọn chức năng và nguồn đầu vào.

Nguồn đầu vào / Chức năng	Màn hình
USB	USB
Ngõ vào AUX	AUX
Ngõ vào Portable	PORT
<b>Bluetooth</b>	BT
Radio	FM

# Mặt Rìa/Hông



**1** PORT. (Có thể mang theo được) IN lỗ cắm

**2** Cổng USB

Bạn có thể mở các tệp âm thanh bằng cách kết nối thiết bị USB.

**3** FM ANTENNA

**4** AUX IN (L/R)

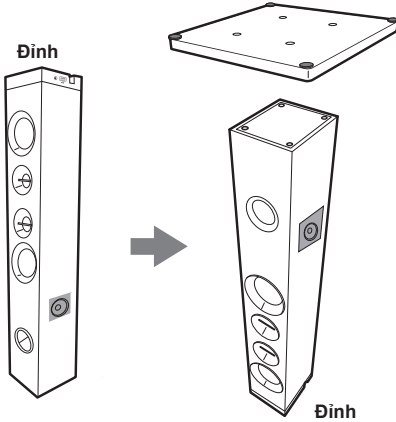
Kết nối với các thiết bị hỗ trợ.

**5** POWER IN

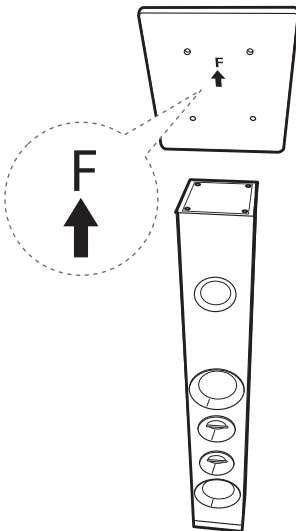
## Lắp loa

Trước khi kết nối loa, lắp ráp loa. Vui lòng kiểm tra các mục để lắp ráp loa.

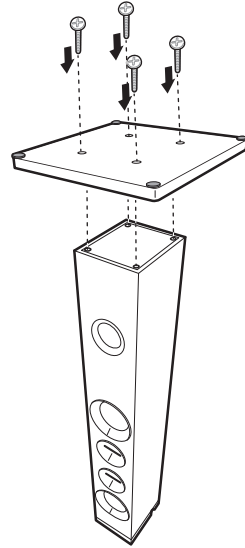
1. Đặt loa ngược xuống để lắp ráp đế.



2. Đặt đế sao cho mũi tên cùng hướng loa.



3. Siết chặt bằng các con ốc đi kèm.



### ⚠️ Thận trọng

- Cần thận không để trẻ em đưa tay hay bất kỳ vật thể gì vào \*ống loa.  
\*ống loa : một cái ống để truyền âm trầm trên thùng loa (đóng kín)
- Loa chứa các bộ phận từ tính, nên hiện tượng nhiễu màu có thể xảy ra trên màn hình TV hoặc màn hình máy vi tính. Sử dụng loa xa màn hình TV hoặc màn hình máy vi tính.
- Cần thận không để loa ngã. Nếu không, nó có thể gây hư hỏng loa và gây thương tích và/hoặc hư hại tài sản.
- Cần thận tránh làm hư hỏng phần đỉnh thiết bị khi đặt loa ngược xuống.

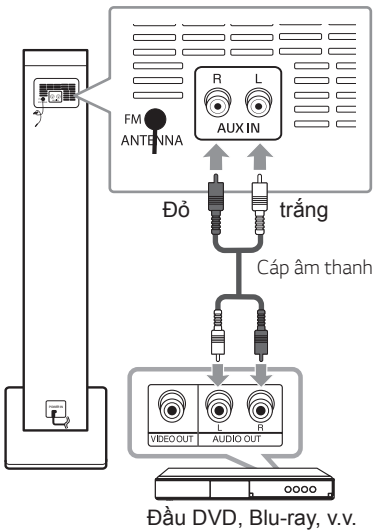


# Kết Nối Thiết Bị Tùy Chọn

## Kết Nối AUX IN

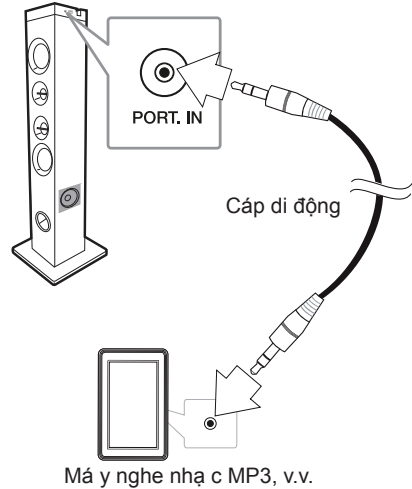
Kết nối một đầu ra của thiết bị phụ trợ (Máy quay video, Tivi, Đầu phát, vv) với đầu nối AUX IN (L/R).

Nếu thiết bị của bạn chỉ có một đầu ra cho âm thanh (đơn sắc), hãy kết nối nó với giắc âm thanh bên trái trên thiết bị.



## Kết nối PORT. IN

Kết nối đầu ra (tai nghe hoặc đường dây xuất) của thiết bị di động (MP3 hoặc PMP v.v.) với đầu nối PORT. IN.



## Nghe nhạc từ máy phát nhạc di động hoặc thiết bị gắn ngoài của bạn

Thiết bị có thể được sử dụng để phát nhạc từ nhiều loại máy phát nhạc di động hoặc thiết bị gắn ngoài.

1. Nối đầu đọc lưu động với đầu nối PORT. IN của thiết bị.

Hoặc

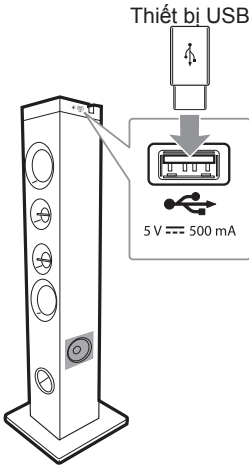
2. Kết nối thiết bị bên ngoài với đầu nối AUX IN của thiết bị.
3. Bật nguồn bằng cách bấm 1 trên thiết bị.
3. Bấm F trên thiết bị để chọn chức năng AUX hoặc PORT.
4. Bật máy phát nhạc di động hoặc thiết bị gắn ngoài và bắt đầu phát.

### ! Lưu ý

Tự động chuyển sang chức năng PORT khi bạn kết nối thiết bị di động với đầu nối PORT. IN.

## Kết Nối USB

Kết nối thiết bị USB (hoặc máy nghe nhạc MP3, v.v.) với cổng USB trên thiết bị.



### ! Lưu ý

Tháo thiết bị USB ra khỏi thiết bị :

1. Chọn chức năng/chế độ khác.
2. Tháo thiết bị USB ra khỏi thiết bị này.

# Các Thao Tác Cơ Bản

## Các Thao Tác với USB

1. Kết nối thiết bị USB với cổng USB.
2. Chọn chức năng USB bằng cách bấm F trên thiết bị.

Đề	Thực hiện việc này
Phát	Nhấn <b>▶▶▶</b> trên điều khiển từ xa hoặc <b>&gt;&gt;&gt;</b> trên thiết bị
Tạm dừng	Nhấn <b>▶▶▶</b> trên điều khiển từ xa hoặc <b>&gt;&gt;&gt;</b> trên thiết bị trong khi phát lại.
Tìm một đoạn trong một tập tin	Nhấn và giữ <b>◀◀◀/▶▶▶</b> trên bộ điều khiển từ xa hoặc <b>◀◀◀/▶▶▶</b> trên máy trong khi phát và thả nó vào vị trí bạn muốn nghe.
Bỏ qua để n tập tin trước đó/tiếp theo	<p>- Trong trạng thái dừng, bấm <b>◀◀◀/▶▶▶</b> trên điều khiển từ xa <b>◀◀◀/▶▶▶</b> trên thiết bị để đến bài hát/tập tin trước/tiếp theo.</p> <p>- Trong khi phát, Trong khi phát, bấm <b>▶▶▶</b> trên điều khiển từ xa <b>&gt;&gt;&gt;</b> trên thiết bị để đến bài hát/tập tin tiếp theo.</p> <p>Nếu phát ít hơn hai giây, bấm <b>◀◀◀</b> trên điều khiển từ xa hoặc <b>◀◀◀</b> trên thiết bị để đến bài hát/tập tin trước.</p> <p>Nếu phát quá ba giây, bấm <b>◀◀◀</b> trên điều khiển từ xa hoặc <b>◀◀◀</b> trên thiết bị để đến phần đầu của bài hát/tập tin.</p>
Phát lặp lại hoặc ngẫu nhiên	<p>Bấm <b>REPEAT</b> trên điều khiển từ xa nhiều lần, màn hình sẽ thay đổi theo thứ tự sau.</p> <p>ONE -&gt; ALL -&gt; SHUFFLE -&gt; OFF</p>

### ⚠️ Thận trọng

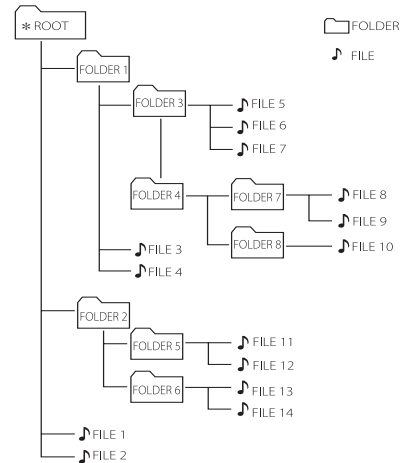
- Không giải nén thiết bị USB trong khi hoạt động. (Chơi, v.v)
- Thường xuyên sao lưu được khuyến khích để ngăn ngừa mất dữ liệu.

## Chọn một thư mục và một tập tin MP3/WMA

1. Bấm **PRESET/FOLDER** W/S trên điều khiển từ xa nhiều lần cho đến khi thư mục mong muốn xuất hiện.
2. Bấm **N** trên điều khiển từ xa để phát. Tập tin đầu tiên trong thư mục sẽ được phát.

### ⚠️ Lưu ý

- Tập tin USB sẽ được nhận diện như sau.



- Thư mục sẽ được trình bày theo thứ tự sau, ROOT → FOLDER 1 → FOLDER 3 → FOLDER 7 → FOLDER 8 → FOLDER 5 → FOLDER 6
- Tập tin sẽ được chơi từ 🎵 file số 1 đến 🎵 file số 14 từng người một.
- Các tập tin sẽ được trình bày theo thứ tự âm và có thể trình bày khác tùy theo hoàn cảnh thu âm.

\*ROOT : màn hình đầu tiên bạn thấy khi máy vi tính nhận USB là "ROOT"

# Sử dụng công nghệ không dây **BLUETOOTH®**

## Thông Tin Về Bluetooth

**Bluetooth** là công nghệ truyền tin không dây trong kết nối khoảng cách ngắn.

Âm thanh có thể bị ngắt quãng khi kết nối bị nhiễu bởi sóng điện tử khác hoặc bạn kết nối Bluetooth từ các phòng khác nhau.

Việc kết nối từng thiết bị riêng lẻ bằng công nghệ không dây Bluetooth không phát sinh bất kỳ khoản phí nào. Điện thoại có công nghệ không dây Bluetooth có thể được vận hành qua Cascade nếu kết nối đó được lập thông qua công nghệ không dây **Bluetooth**.

- Thiết bị khả dụng: Điện thoại thông minh, MP3, Notebook, v.v
- Phiên bản : 4.1
- Bộ mã hóa : SBC

## Đặc Điểm Bluetooth

Để sử dụng công nghệ không dây **Bluetooth**, các thiết bị phải có thể đọc được một số cấu hình nhất định. Thiết bị này tương thích với cấu hình sau.

A2DP (Đặc Điểm Phát Âm Thanh Năng Cao)

## Nghe nhạc được lưu trong các thiết bị Bluetooth

### Ghép nối i thiết bị của bạn và thiết bị Bluetooth

Trước khi bạn bắt đầu quy trình ghép đôi, hãy đảm bảo rằng tính năng **Bluetooth** đã được bật trên thiết bị Bluetooth của bạn. Hãy tham khảo hướng dẫn sử dụng thiết bị **Bluetooth** của bạn. Một khi việc ghép nối được thực hiện, không cần phải ghép nối lại nữa.

1. Bật thiết bị.

#### ! Lưu ý

Khi khóa kết nối **Bluetooth** kích hoạt, bạn có thể tìm thiết bị **Bluetooth** trong chức năng BT.

2. Mở thiết bị **Bluetooth** và thực hiện thao tác ghép đôi. Khi tìm thiết bị này bằng thiết bị **Bluetooth**, một danh sách các thiết bị được phát hiện có thể xuất hiện trên màn hình hiển thị của thiết bị Bluetooth tùy vào loại thiết bị Bluetooth. Thiết bị của bạn xuất hiện dưới dạng "LG FJ1(XX)".

#### ! Lưu ý

- XX là hai chữ số cuối của địa chỉ Bluetooth. Ví dụ: nếu thiết bị của bạn có địa chỉ Bluetooth là 9C:02:98:4A:F1:08, bạn sẽ thấy "LG FJ1(08)" trên thiết bị Bluetooth của bạn.
- Tùy vào loại thiết bị Bluetooth, một số thiết bị có thể có quy trình ghép đôi khác nhau. Nhập mã PIN (0000) nếu cần.
- Bạn có thể kết nối thiết bị này với đồng thời tối đa 2 thiết bị **Bluetooth** bằng phương pháp tương tự như mô tả bên trên, chỉ trong chức năng Bluetooth.
- Kết nối đa cặp chỉ được hỗ trợ trên các thiết bị Android. (Kết nối đa cặp có thể không được hỗ trợ tùy thuộc vào thông số kỹ thuật của thiết bị được kết nối.)
- Trong kết nối ghép nối nhiều, điện thoại bị tắt tiếng.

3. Khi thiết bị này được kết nối thành công với thiết bị Bluetooth của bạn, thông báo “PAIRED” sẽ xuất hiện trên cửa sổ màn hình và sớm thay đổi thành tên thiết bị **Bluetooth**. Sau đó “BT” sẽ xuất hiện trên cửa sổ hiển thị.

**! Lưu ý**

- “PAIRED” sẽ tạm thời xuất hiện trên màn hình khi bạn kết nối các thiết bị khác cho ghép đôi đa cặp.
- Nếu không có sẵn tên thiết bị, “\_” sẽ được hiển thị.

4. Nghe nhạc.

Để phát một bài hát đã lưu trên thiết bị Bluetooth của bạn, hãy tham khảo hướng dẫn sử dụng thiết bị **Bluetooth**.

**! Lưu ý**

- Khi sử dụng công nghệ **Bluetooth**, bạn phải đưa kết nối giữa thiết bị này và thiết bị **Bluetooth** càng gần càng tốt và giữ khoảng cách đó. Tuy nhiên, nó có thể không hoạt động tốt trong các trường hợp nhất định như được mô tả dưới đây:
  - Có chướng ngại vật giữa thiết bị này và thiết bị **Bluetooth**.
  - Có thiết bị đang sử dụng cùng một tần số với công nghệ **Bluetooth** chẳng hạn như thiết bị y tế, lò vi sóng hoặc thiết bị LAN không dây.
- Bạn cần kết nối lại thiết bị bluetooth của mình với thiết bị này khi khởi động lại thiết bị.
- Thậm chí nếu thiết bị này được kết nối tối đa với 2 thiết bị Bluetooth trong chế độ Bluetooth, bạn chỉ có thể phát và điều khiển nhạc bằng cách sử dụng một trong những thiết bị được kết nối.

## Khóa kết nối Bluetooth (BT LOCK)

Bạn có thể giới hạn kết nối **Bluetooth** trong chức năng BT (Bluetooth) để ngăn chặn kết nối **Bluetooth** không mong muốn.

Để bật chức năng này, bấm và giữ T trên thiết bị khoảng 5 giây ở chức năng BT (Bluetooth).

“BT LOCK” xuất hiện, sau đó bạn có thể giới hạn kết nối Bluetooth.

Để tắt chức năng này, bấm và giữ T trên thiết bị khoảng 5 giây ở chức năng BT (Bluetooth)..

**! Lưu ý**

- Âm thanh có thể bị ngắt quãng khi kết nối bị nhiễu bởi các thiết bị điện tử khác.
- Tùy thuộc vào kiểu thiết bị, bạn có thể không sử dụng được chức năng Bluetooth.
- Bạn có thể thường thức hệ thống không dây bằng điện thoại, MP3, Notebook, v.v.
- Khoảng cách giữa thiết bị này và thiết bị Bluetooth càng lớn, thì chất lượng âm thanh càng giảm đi.
- Kết nối Bluetooth sẽ bị ngắt khi thiết bị được tắt hoặc khi thiết bị Bluetooth cách quá xa thiết bị.
- Khi kết nối Bluetooth bị ngắt, cần kết nối thiết bị bluetooth trở lại.
- Khi một thiết bị Bluetooth không được kết nối, "BT READY" sẽ xuất hiện trên cửa sổ hiển thị.
- Khi bạn sử dụng chức năng Bluetooth, hãy điều chỉnh âm lượng đến mức phù hợp trên thiết bị Bluetooth.
- Khi bạn kết nối thiết bị Bluetooth (thiết bị iOS, v.v.) với thiết bị này hoặc vận hành thiết bị, mức âm lượng có thể được đồng bộ với nhau.
- Khi vào chức năng Bluetooth, thiết bị này sẽ tự động kết nối đến thiết bị Bluetooth nào kết nối sau cùng. (Kết nối tự động có thể không được hỗ trợ tùy thuộc vào thông số kỹ thuật của thiết bị được kết nối.)

## Vận hành Radio

Hãy chắc chắn để mở rộng đầy đủ ăng-ten dây FM.

### Nghệ radio

1. Bấm F cho đến khi FM xuất hiện trong cửa sổ hiển thị.  
Đài cuối cùng nhận được sẽ được chỉnh.
2. Auto tuning :  
Bấm và giữ TUNING-/+ trên điều khiển từ xa hoặc **|<</>>|** trên thiết bị trong khoảng hai giây cho đến khi tần số thay đổi, sau đó thả phím. Quá trình quét dừng khi thiết bị bắt được đài.  
  
Hoặc  
Điều chỉnh thủ công :  
Bấm TUNING-/+ trên điều khiển từ xa hoặc **|<</>>|** trên thiết bị nhiều lần.
3. Điều chỉnh âm lượng bằng cách bấm VOL +/- trên điều khiển từ xa hoặc bấm +/- trên thiết bị nhiều lần.

### Cải thiện việc thu sóng FM nghèo nàn

Nhấn **▶||** trên bộ điều khiển từ xa hoặc **>||** trên máy. Điều này sẽ thay đổi bộ dò từ stereo sang mono và thường cải thiện việc tiếp nhận.

## Cài Đặt Sẵn các Đài Phát Thanh

Bạn có thể đặt sẵn 50 đài đối với FM. Trước khi dò đài, hãy đảm bảo rằng bạn đã vận nhỏ âm lượng.

1. Nhấn **F** cho đến khi FM xuất hiện trong cửa sổ hiển thị.
2. Chọn tần số mong muốn bằng cách bấm TUNING -/+ trên điều khiển từ xa hoặc **|<</>>|** trên thiết bị.
3. Nhấn MEMORY trên điều khiển từ xa. Một số được c à i đặ t sẵn sẽ nhấ p nhấ y trên cù a số hiể n thị .
4. Nhấn **PRESET-FOLDER**  $\wedge$  /  $\vee$  trên điều khiển từ xa để chọn số cài đặt sẵn bạn muốn.
5. Nhấn MEMORY trên điều khiển từ xa. Đà i phá t thanh đượ c lưu.
6. Lặp lại các bước từ 2 đến 5 để lưu các đài khác.
7. Để nghe một đài đã dò sẵn, bấm PRESET/ FOLDER  $\wedge$  /  $\vee$  trên điều khiển từ xa.

### Xóa tất cả các đài đã lưu

1. Nhấn và giữ **MEMORY** trên bộ điều khiển từ xa trong ba giây.  
"DEL", "ALL" sẽ nhấp nháy lên luân phiên trên màn hình đơn vị.
2. Nhấn MEMORY trên điều khiển từ xa để xóa tất cả các đài radio đã lưu.

## Điều chỉnh âm thanh

### Cài đặt chế độ âm thanh

xung quanh cài đặt sẵn. Các nội dung được hiển thị cho Equalizer (Trình cân bằng âm thanh) có thể khác nhau tùy vào nguồn âm thanh và hiệu ứng.

Bạn có thể chọn một chế độ âm thanh mong muốn bằng cách sử dụng **SOUND EFFECT** trên điều khiển từ xa.

Trên Màn hình Hiển thị	Chức năng
BASS (BASS BLAST)	Củng cố âm bổng, âm trầm và hiệu ứng âm thanh surround.
POP CLASSIC ROCK JAZZ	Chương trình này mang lại bầu không khí sôi nổi cho âm thanh, mang lại cho bạn cảm giác như mình đang ở buổi nhạc rock, pop, jazz hoặc hòa nhạc cổ điển thực sự.
STANDARD	Bạn có thể thưởng thức âm thanh tối ưu.


#### ! Lưu ý


Bạn có thể trực tiếp chọn hiệu ứng BASS (BASS BLAST) bằng cách bấm BASS BLAST.

## Thao Tác Khác

### Tạm thời tắt tiếng

Bấm  trên điều khiển từ xa để tắt tiếng.

Bạn có thể tắt tiếng trên thiết bị, ví dụ, để trả lời điện thoại, “X” sẽ nhấp nháy trên cửa sổ hiển thị.

Để hủy bỏ, bấm  trên điều khiển từ xa lần nữa hoặc thay đổi âm lượng.

### Thiết Lập Đồng Hồ Hẹn Giờ Chế Độ Chờ

Bấm SLEEP trên điều khiển từ xa nhiều lần để chọn thời gian trễ giữa 10 và 180 phút. Sau thời gian trễ, thiết bị sẽ tắt.

Để hủy bỏ chức năng ngủ, bấm SLEEP trên điều khiển từ xa nhiều lần cho đến khi “SLEEP 10” xuất hiện, sau đó bấm SLEEP trên điều khiển từ xa một lần nữa trong khi “SLEEP 10” hiển thị.

#### ! Lưu ý

Bạn có thể kiểm tra thời gian còn lại trước khi thiết bị tắt. Bấm SLEEP trên điều khiển từ xa để kiểm tra hoặc thay đổi thời gian còn lại.

### Giảm độ sáng

Bấm SLEEP trên điều khiển từ xa một lần. Cửa sổ hiển thị sẽ giảm độ sáng đi một nửa.

Để hủy bỏ, bấm SLEEP trên điều khiển từ xa cho đến khi màn hình tắt.

## Tự động tắt nguồn

Thiết bị này sẽ tự tắt để tiết kiệm điện trong trường hợp thiết bị chính không kết nối với thiết bị ngoài và không sử dụng trong 15 phút.

Thiết bị cũng sẽ tự tắt sau sáu giờ nếu Thiết bị chính được kết nối với một thiết bị khác sử dụng đầu vào tương tự.

## Hiển thị thông tin tập tin (ID3 TAG)

Khi phát tập tin MP3 có chứa tập tin thông tin, bạn có thể hiển thị thông tin bằng cách nhấn INFO.

## Bật AUTO POWER

Thiết bị này được bật tự động bằng nguồn đầu vào: **Bluetooth**

Nếu bạn có kết nối thiết bị Bluetooth của mình, thiết bị này sẽ bật và kết nối với thiết bị Bluetooth của bạn. Bạn có thể phát nhạc của mình.

### ! Lưu ý

- Tùy vào thiết bị kết nối, chức năng này có thể không hoạt động.
- Tùy thuộc vào thiết bị được kết nối, thiết bị sẽ bật nhưng có thể không kết nối được chức năng Bluetooth.
- Nếu bạn ngắt kết nối Bluetooth bằng thiết bị này, một số thiết bị Bluetooth sẽ cố kết nối với thiết bị này một cách liên tục. Do đó, nên ngắt kết nối trước khi tắt thiết bị.
- Nếu bạn bật thiết bị nhờ sử dụng chức năng Bluetooth, chức năng chuẩn của thiết bị sẽ bật.
- Nếu bạn đã ghép đôi với thiết bị này, thiết bị này có thể bật tự động bằng một nguồn đầu vào khi thiết bị được tắt.
- Nếu bạn tắt thiết bị bằng cách nhấn nút nguồn trong hơn 5 giây, chức năng Tự Động Bật Nguồn sẽ bị vô hiệu. Để kích hoạt nó, hãy bật thiết bị.

## Thay đổi chức năng tự động

Thiết bị này nhận diện các tín hiệu đầu vào như Bluetooth hoặc thiết bị di động đã kết nối, và sau đó tự động thay đổi sang chức năng phù hợp.

### Khi bạn cố kết nối thiết bị Bluetooth

Khi bạn cố kết nối thiết bị Bluetooth của bạn với thiết bị này, chức năng Bluetooth sẽ được chọn. Phát nhạc của bạn trên thiết bị Bluetooth.

### Khi đầu nối PORT.IN được kết nối

Khi bạn kết nối thiết bị di động với đầu nối PORT.IN, chức năng PORTABLE được chọn. Hãy phát nhạc trên thiết bị di động.

#### ! Lưu ý

- Chức năng này chỉ hoạt động được với các thiết bị đã kết nối từ trước.
- Nếu chức năng khóa kết nối Bluetooth được cài đặt, kết nối Bluetooth sẽ chỉ khả dụng ở chức năng Bluetooth.

## Đặt Đồng Hồ

1. Bật thiết bị.
2. Bấm và giữ **CLOCK** trên điều khiển từ xa.
3. Chọn chế độ thời gian bằng cách nhấn **◀◀/▶▶** trên điều khiển từ xa.  
- AM 12:00 (để hiển thị giờ buổi sáng và buổi chiều) hoặc 0:00 (để hiển thị theo 24 giờ).
4. Bấm SET trên điều khiển từ xa để xác nhận lựa chọn.
5. Chọn số giờ bằng cách nhấn **◀◀/▶▶** trên điều khiển từ xa.
6. Bấm SET trên điều khiển từ xa một lần.
7. Chọn số phút bằng cách nhấn **◀◀/▶▶** trên điều khiển từ xa.
8. Bấm SET trên điều khiển từ xa một lần.

## Sử dụng đầu đĩa của bạn làm đồng hồ báo thức

1. Bật thiết bị.
2. Bấm và giữ ALARM trên điều khiển từ xa.
3. Bấm **◀◀/▶▶** trên điều khiển từ xa để thay đổi giờ và phút, bấm SET trên điều khiển từ xa để lưu.
4. Bấm **◀◀/▶▶** trên điều khiển từ xa để chọn chức năng, bấm SET trên điều khiển từ xa để lưu.  
-Bấm **◀◀/▶▶** trên điều khiển từ xa để chọn số trong bộ nhớ khi bạn chọn bộ chỉnh âm, sau đó bấm SET trên điều khiển từ xa.  
Nếu không có số trong bộ nhớ, bước này được bỏ qua.
5. Bấm **◀◀/▶▶** trên điều khiển từ xa để thay đổi âm lượng, bấm SET trên điều khiển từ xa để lưu.

### ! Lưu ý

- Nếu bạn cài đặt giờ đồng hồ, bạn có thể kiểm tra giờ bằng cách bấm CLOCK trên điều khiển từ xa kể cả khi thiết bị phát đang tắt.
- Bạn có thể cài đặt báo thức sau khi cài đặt đồng hồ thời gian.
- Nếu bạn cài đặt giờ đồng hồ vào báo thức, bạn có thể kiểm tra thông tin cài đặt báo thức bằng cách bấm ALARM trên điều khiển từ xa kể cả khi thiết bị đang tắt.
- Bạn có thể chọn chế độ ALARM ON/OFF bằng cách bấm ALARM trên điều khiển từ xa.

## Xử lý sự cố

Sự cố	Nguyên Nhân & Giải Pháp
Thiết bị không hoạt động bình thường.	<ul style="list-style-type: none"> <li>Tắt nguồn thiết bị này và thiết bị gắn ngoài đã kết nối (TV, Loa trầm, đầu DVD, bộ khuếch đại, vv...) và bật lại.</li> <li>Rút dây nguồn của thiết bị này và thiết bị nối ngoài đã kết nối (TV, Loa trầm, đầu DVD, bộ khuếch đại, vv...), sau đó cắm lại.</li> <li>Cài đặt trước đó có thể không được lưu lại khi tắt nguồn thiết bị.</li> </ul>
Không Có Điện.	<ul style="list-style-type: none"> <li>Chưa cắm dây nguồn. Hãy cắm dây nguồn.</li> <li>Kiểm tra xem có mất điện không. Kiểm tra điều kiện bằng cách vận hành thiết bị điện tử khác.</li> </ul>
Không có âm thanh.	<ul style="list-style-type: none"> <li>Hãy kiểm tra xem bạn có chọn đúng chức năng không. Hãy nhấn nút chức năng và kiểm tra chức năng đã chọn.</li> </ul>
Không thể dò các đài phát thanh.	<ul style="list-style-type: none"> <li>Cường độ tín hiệu của đài phát thanh quá yếu. Dò đài thủ công.</li> <li>Không có đài nào được cài sẵn hoặc các đài cài sẵn đã bị xóa (khi dò đài bằng cách tìm các kênh cài sẵn). Cài đặt sẵn một số đài phát thanh, xem trang 24 để biết chi tiết.</li> </ul>
Thiết bị điều khiển từ xa không hoạt động đúng.	<ul style="list-style-type: none"> <li>Điều khiển từ xa nằm quá xa thiết bị này. Sử dụng điều khiển từ xa trong khoảng 23 bộ (7 m).</li> <li>Có chướng ngại vật trên đường dẫn của điều khiển từ xa và thiết bị. Loại bỏ chướng ngại vật.</li> <li>Pin trên điều khiển từ xa đã cạn. Thay bằng pin mới.</li> </ul>

## Thông số kỹ thuật chung

Tổng quát	
Yêu cầu nguồn điện	Tham khảo nhãn dán chính trên thiết bị.
Mức tiêu thụ năng lượng	Tham khảo nhãn dán chính trên thiết bị.
Kích thước (Rộng x Cao x Sâu)	Khoảng. 136 mm x 962 mm x 164 mm
Nhiệt độ vận hành	15 °C đến 35 °C
Độ ẩm khi vận hành	60 %

Đầu vào	
Âm thanh Analog trong (AUX IN)	0.6 Vrms (1 kHz, 0 dB), 600 Ω, giắc cắm RCA (L, R) .
Cổng vào (PORT. IN)	0.4 Vrms (3,5 mm (giắc cắm âm thanh nổi) x 1

Thiết bị dò đài	
Dải tần FM	87.5 đến 108.0 MHz hoặc 87.50 đến 108.00 MHz

Hệ thống	
Đáp Ứng Tần Số	40 đến 20,000 Hz
Tỉ lệ tín hiệu trên nhiễu	Trên 75 dB
Phạm vi hoạt động	Trên 80 dB
Bộ Nguồn Bus (USB)	5 V $\overline{\text{---}}$ 500 mA

Bộ khuếch đại (Công suất ra của RMS)	
Công suất toàn phần	100 W RMS
Trước mặt	25 W RMS X 2 (4 Ω at 1 kHz, 20 % THD)
Loa siêu trầm	50 W RMS X 1 (6 Ω at 1 kHz, 20 % THD)

- Thiết kế và các thông số kỹ thuật có thể thay đổi mà không cần thông báo.

## Thương Hiệu và Giấy Phép



Thương hiệu và biểu tượng Bluetooth® thuộc quyền sở hữu của **Bluetooth® SIG, Inc.** và được LG Electronics sử dụng có giấy phép.

Các thương hiệu và tên thương hiệu khác là tài sản của chủ sở hữu tương ứng của chúng.

## Bảo dưỡng

### Xử Lý Thiết Bị

#### Khi vận chuyển thiết bị

Vui lòng giữ lại thùng carton vận chuyển ban đầu và vật liệu đóng gói. Nếu bạn cần vận chuyển thiết bị, để bảo vệ tốt nhất, hãy đóng gói thiết bị lại như đóng gói ban đầu tại nhà máy.

#### Giữ sạch các bề mặt bên ngoài

Không sử dụng các chất lỏng bay hơi chẳng hạn như thuốc phun diệt côn trùng gần thiết bị. Việc lau mặt có thể làm hỏng bề mặt. Không để các sản phẩm bề mặt cao su hoặc nhựa tiếp xúc với thiết bị trong thời gian dài.

#### Vệ sinh thiết bị

Để lau đầu đọc, hãy sử dụng vải mềm, khô. Nếu các bề mặt quá bẩn, hãy sử dụng vải mềm được làm ẩm bằng một dung dịch tẩy nhẹ. Không dùng các dung dịch mạnh chẳng hạn như cồn, benzene, hoặc chất pha loãng, vì những chất này có thể làm hỏng bề mặt thiết bị.

