



MANUALE DELL'UTENTE

MONITOR LED LCD

(Monitor LED*)

* I monitor LED LG sono monitor LCD con retroilluminazione LED.

Leggere attentamente il presente manuale prima di utilizzare l'apparecchio e conservarlo come riferimento futuro.

29WL500

34WL500

www.lg.com

Copyright © 2019 LG Electronics Inc. Tutti i diritti riservati.

TABELLA DEI CONTENUTI

LICENZA.....	2
MONTAGGIO E PREPARAZIONE.....	3
UTILIZZO DEL MONITOR	8
IMPOSTAZIONI UTENTE	9
RISOLUZIONE DEI PROBLEMI.....	19
SPECIFICHE DEL PRODOTTO	21

LICENZA

Ciascun modello dispone di licenze differenti. Per ulteriori informazioni sulle licenze, visitare il sito Web all'indirizzo www.lg.com.



I termini HDMI e HDMI High-Definition Multimedia Interface e il logo HDMI sono marchi o marchi registrati di HDMI Licensing Administrator, Inc. negli Stati Uniti e in altri paesi.

MONTAGGIO E PREPARAZIONE

ATTENZIONE

- Per garantire la sicurezza e le prestazioni del prodotto, utilizzare sempre componenti originali LG.
- Danni o lesioni provocati da componenti non originali non sono coperti dalla garanzia del prodotto.
- Si consiglia di utilizzare i componenti forniti.
- Se si utilizzano cavi generici non certificati da LG, è possibile che la schermata non venga visualizzata o che le immagini siano disturbate.
- Le illustrazioni riportate in questo documento raffigurano procedure standard che potrebbero variare rispetto a quelle per il prodotto specifico.
- Non applicare sostanze estranee (oli, lubrificanti, ecc.) ad alcuna parte delle viti durante l'assemblaggio del prodotto. (In caso contrario, si rischia che il prodotto venga danneggiato.)
- Non stringere eccessivamente le viti, altrimenti il monitor potrebbe riportare danni. Non coperti dalla garanzia del prodotto.
- Non capovolgere il monitor sorreggendolo dalla base. Altrimenti il monitor potrebbe staccarsi dal supporto e provocare lesioni personali.
- Per sollevare o spostare il monitor, non toccare lo schermo. La pressione esercitata sullo schermo del monitor potrebbe danneggiarlo.

NOTA

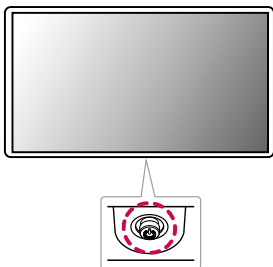
- I componenti possono essere diversi da quelli illustrati in questo documento.
- Allo scopo di migliorare le prestazioni del prodotto, tutte le informazioni e le specifiche contenute in questo manuale sono soggette a modifica senza preavviso.
- Per acquistare accessori opzionali, recarsi in un punto vendita di prodotti elettronici, visitare un sito di vendita online o contattare il rivenditore presso il quale è stato acquistato il prodotto.
- Il cavo di alimentazione fornito può variare a seconda dell'area.

Driver e software supportati

Puoi scaricare e installare la versione più recente dal sito web di LGE (www.lg.com).

Driver e software supportati	Priorità di installazione
Driver del monitor	Consigliata
OnScreen Control	Consigliata
Dual Controller	Opzionale

Descrizione del prodotto e dei pulsanti



Come usare il tasto del joystick

Per controllare facilmente le funzioni del monitor, premere il tasto del joystick o muoverlo con il dito verso destra/sinistra/su/giù.

Funzioni di base

		Accensione	Premere il tasto del joystick con il dito per accendere il monitor.
		Spegnimento	Tenere premuto il tasto del joystick con il dito per più di 5 secondi per spegnere il monitor.
		Controllo volume	Per controllare il volume, muovere il tasto del joystick verso sinistra/destra.

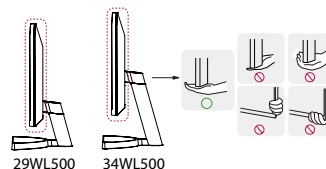
! NOTA

- Il tasto del joystick è situato nella parte inferiore del monitor.

Spostamento e sollevamento del monitor

Per spostare o sollevare il monitor, attenersi alla seguente procedura per evitare graffi o danni al prodotto e per trasportarlo in sicurezza, indipendentemente dalla forma e dalle dimensioni.

- Prima di spostare il monitor, inserirlo all'interno della confezione originale o di un materiale da imballaggio.
- Prima di sollevare o spostare il monitor, scollegare il cavo di alimentazione e tutti gli altri cavi.
- Afferrare saldamente la parte inferiore e laterale della cornice del monitor. Non afferrarlo dal pannello.
- Per evitare che il monitor si graffi, mantenerlo con lo schermo rivolto all'esterno.
- Durante il trasporto, non esporre il monitor a scosse o eccessive vibrazioni.
- Quando si sposta il monitor, mantenerlo verticale senza ruotarlo o inclinarlo.

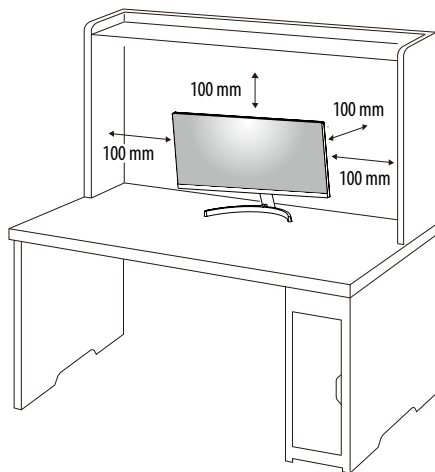


! ATTENZIONE

- Evitare il più possibile di toccare lo schermo del monitor.
 - In caso contrario, lo schermo o alcuni pixel per la riproduzione delle immagini potrebbero danneggiarsi.
- Se si utilizza il pannello del monitor senza la base del supporto, il relativo pulsante joystick potrebbe determinare l'instabilità o la caduta del monitor, causando danni al monitor o lesioni fisiche alle persone. Inoltre, anche il pulsante joystick potrebbe non funzionare correttamente.

Installazione su un tavolo

- Sollevare il monitor e collocarlo sul tavolo in posizione verticale. Per garantire una ventilazione sufficiente, posizionarlo ad almeno 100 mm dalla parete.



ATTENZIONE

- Scollegare il cavo di alimentazione prima di spostare o installare il monitor. Per evitare il rischio di scosse elettriche.
- Accertarsi di utilizzare il cavo di alimentazione fornito nella confezione del prodotto e collegarlo a una presa di alimentazione con messa a terra.
- Se occorre un altro cavo di alimentazione, contattare il rivenditore locale o il negozio più vicino.

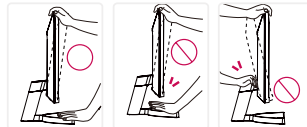
Regolazione dell'angolazione

- 1 Collocare il monitor montato sulla base del supporto in posizione verticale.
 - 2 Regolare l'angolazione dello schermo.
- L'angolazione dello schermo può essere regolata in avanti e indietro da -5° a 15° per agevolare la visualizzazione.

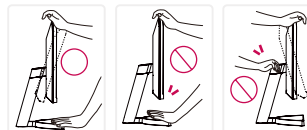
AVVISO

- Per evitare lesioni alle dita durante la regolazione dello schermo, non afferrare la cornice del monitor dalla parte inferiore come mostrato di seguito.
- Fare attenzione a non toccare o premere l'area dello schermo durante la regolazione dell'angolazione del monitor.

29WL500



34WL500

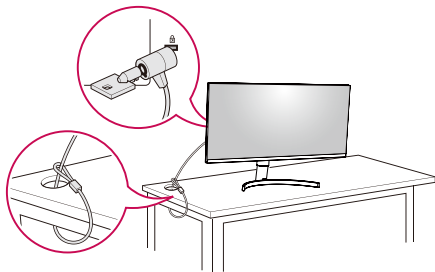


Uso del blocco Kensington

Il connettore per il sistema di sicurezza Kensington si trova sulla base del monitor.

Per ulteriori informazioni sull'installazione e sull'utilizzo, fare riferimento al manuale utente del blocco Kensington o visitare il sito Web <http://www.kensington.com>.

Collegare il monitor a un tavolo utilizzando il cavo del sistema di sicurezza Kensington.



! NOTA

- Il sistema di sicurezza Kensington è opzionale. È possibile acquistare accessori opzionali presso la maggior parte dei punti vendita di prodotti elettronici.

Installazione della piastra di montaggio a parete

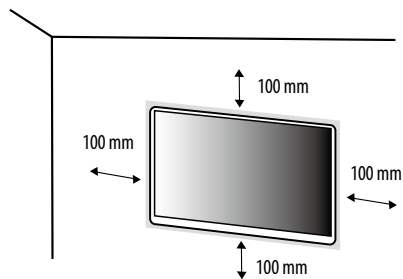
Questo monitor è conforme alle specifiche per la piastra di montaggio a parete o altri dispositivi compatibili.

! NOTA

- La piastra di montaggio a parete è venduta separatamente.
- Per ulteriori informazioni sull'installazione, consultare la guida all'installazione della piastra di montaggio a parete.
- Fare attenzione a non esercitare una pressione eccessiva durante l'installazione della piastra di montaggio a parete, onde evitare danni allo schermo.
- Rimuovere il supporto prima di installare il monitor con il fissaggio a parete attaccando il supporto al contrario.

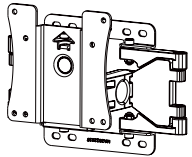
Installazione su una parete

Installare il monitor ad almeno 100 mm di distanza dalla parete e lasciare circa 100 mm di spazio su ogni lato per assicurare una ventilazione sufficiente. Contattare il rivenditore per ottenere istruzioni dettagliate sull'installazione. In alternativa, consultare il manuale per l'installazione e la sistemazione della staffa per montaggio a parete inclinabile.



Per installare il monitor su una parete, fissare una staffa per montaggio a parete (opzionale) al retro del monitor. Assicurarsi che la staffa per montaggio a parete sia fissata saldamente al monitor e alla parete.

Montaggio a parete (mm)	100 x 100
Viti standard	M4 x L10
Numero di viti	4
Piastra per montaggio a parete (facoltativa)	LSW 149



! NOTA

- Se le viti non sono conformi allo standard VESA, il prodotto potrebbe danneggiarsi e il monitor potrebbe cadere. LG Electronics non è responsabile per incidenti dovuti all'utilizzo di viti non standard.
- Il kit per il montaggio a parete include la guida all'installazione e tutti i componenti necessari.
- La staffa per montaggio a parete è un accessorio opzionale. È possibile acquistare accessori opzionali presso il rivenditore locale di fiducia.
- La lunghezza della vite potrebbe essere diversa per ciascuna staffa per montaggio a parete. Se si utilizzano viti più lunghe rispetto a quelle standard, la parte interna del prodotto potrebbe danneggiarsi.
- Per ulteriori informazioni, consultare il manuale utente per la staffa per montaggio a parete.

⚠ ATTENZIONE

- Scollegare il cavo di alimentazione prima di spostare o installare il monitor per evitare scosse elettriche.
- L'installazione del monitor a soffitto o pareti inclinate può causare la caduta del monitor, che potrebbe provocare lesioni personali. Utilizzare un supporto per montaggio a parete autorizzato da LG e contattare il rivenditore locale o il personale qualificato.
- Non stringere eccessivamente le viti, altrimenti il monitor potrebbe riportare danni. Non coperti dalla garanzia del prodotto.
- Utilizzare la staffa per montaggio a parete e viti conformi allo standard VESA. I danni causati dall'uso di componenti inadeguati non sono coperti dalla garanzia del prodotto.
- La lunghezza di ogni vite installata, misurata dalla parte posteriore del monitor, non deve essere superiore a 8 mm.

UTILIZZO DEL MONITOR

- Le illustrazioni in questo manuale possono differire dal prodotto reale.
- Premere il tasto del joystick, passare a [Impostazioni] → [Ingresso], quindi selezionare l'opzione di ingresso.

⚠ ATTENZIONE

- Non esercitare pressione sullo schermo per un periodo di tempo prolungato. In caso contrario, le immagini potrebbero risultare distorte.
- Non lasciare un'immagine fissa visualizzata sullo schermo per un periodo di tempo prolungato. In caso contrario, potrebbe verificarsi il mantenimento dell'immagine. Se possibile, utilizzare un salvaschermo per PC.
- Quando si collega il cavo di alimentazione alla presa, utilizzare una presa multipla (3 fori) con messa a terra o una presa di alimentazione con messa a terra.
- Il monitor potrebbe produrre uno sfarfallio quando viene acceso in un ambiente a basse temperature. Si tratta di un effetto normale.
- Sullo schermo potrebbero comparire puntini di colore rosso, verde o blu. Si tratta di un effetto normale.

Collegamento a un PC

- Questo monitor supporta la funzione Plug and Play*.
- * Plug and Play: Funzione che consente di aggiungere un dispositivo al computer senza la necessità di eseguire alcuna riconfigurazione o installazione manuale dei driver.

Connessione HDMI

Trasmette i segnali audio e video digitali dal PC al monitor.

⚠ ATTENZIONE

- L'uso di un cavo da DVI a HDMI o da DP (DisplayPort) a HDMI può causare problemi di compatibilità.
- Utilizzare un cavo certificato con il logo HDMI. In caso contrario, lo schermo potrebbe non visualizzare l'immagine o esserci problemi di collegamento.
- Tipi di cavi HDMI consigliati
 - Cavo HDMI™/TM ad alta velocità
 - Cavo HDMI™/TM ad alta velocità con Ethernet

Collegamento dispositivi AV

Connessione HDMI

Un cavo HDMI trasmette segnali audio e video digitali da un dispositivo AV al monitor.

! NOTA

- L'uso di un cavo da DVI a HDMI o da DP (DisplayPort) a HDMI può causare problemi di compatibilità.
- Utilizzare un cavo certificato con il logo HDMI. In caso contrario, lo schermo potrebbe non visualizzare l'immagine o esserci problemi di collegamento.
- Tipi di cavi HDMI consigliati
 - Cavo HDMI™/TM ad alta velocità
 - Cavo HDMI™/TM ad alta velocità con Ethernet

Collegamento di periferiche

Connessione cuffie

Collegare le periferiche al monitor tramite la porta delle cuffie.

! NOTA

- I dispositivi periferici vengono venduti separatamente.
- A seconda delle impostazioni audio del PC e del dispositivo esterno, le funzioni relative alle cuffie e all'altoparlante possono essere limitate.
- Se si utilizzano auricolari con connettore ad angolo retto, potrebbero verificarsi problemi di collegamento con un altro dispositivo esterno al monitor. È pertanto consigliabile utilizzare auricolari con connettore Dritto.



Ad angolo retto



Dritto
(Opzione consigliata)

IMPOSTAZIONI UTENTE




! NOTA

- Il menu OSD (On Screen Display) del monitor potrebbe risultare leggermente diverso da quello mostrato in questo manuale.

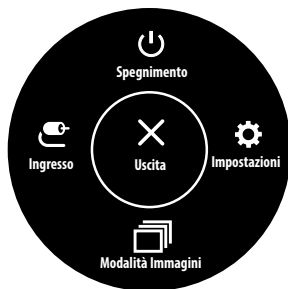
Attivazione del menu principale



- 1 Premere il tasto del joystick sul retro del monitor.
- 2 Muovere il joystick verso l'alto o verso il basso e verso sinistra o destra per impostare le opzioni.
- 3 Premere nuovamente il tasto del joystick per uscire dal menu principale.

Tasto	Stato del menu	Descrizione
	Menu principale disattivato	Consente di attivare il menu principale.
	Menu principale attivato	Consente di uscire dal menu principale. (Tenere premuto il pulsante per più di 5 secondi per spegnere il monitor. È possibile disattivare il monitor in questo modo in qualsiasi momento, anche quando l'OSD è attivato.)
	Menu principale disattivato	Consente di monitorare il livello del volume.
	Menu principale attivato	Consente di accedere alla funzione [Ingresso].
	Menu principale disattivato	Consente di monitorare il livello del volume.
	Menu principale attivato	Consente di accedere alla funzione [Impostazioni].
	Menu principale disattivato	Vengono visualizzate le informazioni sull'ingresso corrente.
	Menu principale attivato	Consente di spegnere il monitor.
	Menu principale disattivato	Vengono visualizzate le informazioni sull'ingresso corrente.
	Menu principale attivato	Consente di accedere alla funzione [Modalità Immagini].

Funzioni del menu principale



Menu principale	Descrizione
[Ingresso]	Consente di impostare la modalità di ingresso.
[Spegnimento]	Consente di spegnere il monitor.
[Impostazioni]	Consente di configurare le impostazioni dello schermo.
[Modalità Immagini]	Imposta la modalità immagine.
[Uscita]	Consente di uscire dal menu principale.

Impostazioni utente

Impostazioni del menu

- 1 Per vedere il menù di impostazioni, premere il bottone di joystick in basso al monitor e poi entrare il [Impostazioni].
- 2 Configurare le opzioni muovendo il joystick verso l'altro o verso il basso e verso destra o sinistra.
- 3 Per tornare al impostazioni superiore oppure mettere gli altri articoli del impostazioni, spostare lo joystick al ◀ oppure premere il (⏪).
- 4 Se vuoi uscire il menù di impostazioni, spostare lo al ◀ fino a quando sei uscito.



[Impostazioni rapide]



[Ingresso]



[Immagine]



[Generale]

⚠ ATTENZIONE

- Il menu OSD (On Screen Display) del monitor potrebbe risultare leggermente diverso da quello mostrato in questo manuale.

Le opzioni vengono descritte di seguito.

[Impostazioni] > [Impostazioni rapide]	Descrizione	
[Luminosità] [Contrasto]	Consente di regolare il contrasto e la luminosità dello schermo.	
[Volume]	Consente di regolare il livello del volume. ! NOTA • È possibile regolare la funzione [Muto]/[Ripristino audio] muovendo il tasto del joystick verso ▼ nel menu [Volume].	
[Temp. Colore]	[Utente]	L'utente può regolarlo su rosso, verde o blu per personalizzarlo.
	[Caldo]	consente di impostare il colore dello schermo su un tono rossastro.
	[Medio]	consente di impostare il colore dello schermo su un tono tra il rosso e il blu.
	[Freddo]	consente di impostare il colore dello schermo su un tono bluastro.

[Impostazioni] > [Ingresso]	Descrizione	
[Elenco ingressi]	Selezione la modalità di ingresso.	
[Formato]	Consente di regolare il formato dello schermo.	
	[Full Wide]	Consente di visualizzare il video a schermo intero, indipendentemente dall'ingresso del segnale video.
	[Originale]	Consente di visualizzare un video in base al formato del segnale video in ingresso.
	[Cinema 1]	Consente di ingrandire lo schermo con un formato 21:9. (a 1080p)
	[Cinema 2]	Consente di ingrandire lo schermo con un formato 21:9, inclusa l'area del riquadro nero per i sottotitoli nella parte inferiore. (a 1080p)
	! NOTA • Non c'è le impostazioni [Cinema 1], [Cinema 2] nella modalità [FreeSync]. (Navigare a [Immagine] → [Regolazione Gioco] → [FreeSync], per metter [FreeSync] [Acceso] o [Spento])	


[Modalità Immagini su segnale SDR (Non HDR)]

[Impostazioni] > [Immagine]	Descrizione	
[Modalità Immagini]	[Utente]	Consente di regolare ciascun elemento. È possibile regolare la modalità colore del menu principale.
	[Vivido]	Aumentare il contrasto, la luminosità e la nitidezza per visualizzare immagini vivide.
	[Effetto HDR]	Ottimizzare lo schermo per la gamma dinamica elevata.
	[Lettura]	Ottimizzare lo schermo per esaminare i documenti. Puoi aumentare la luminosità dello schermo nel menù di impostazioni.
	[Cinema]	Consente di ottimizzare lo schermo per i video.
	[FPS]	Questa modalità è ottimizzata per i giochi di FPS (Sparatutto in prima persona).
	[RTS]	Questa modalità è ottimizzata per il RTS Game (Gioco di Strategia in tempo reale).
	[Modalità Colore Verde]	Questa modalità è per gli utenti che non riescono a fare distinzione tra il rosso e il verde. Permette agli utenti con debolezza cromatica di distinguere facilmente i due colori.
<p>! NOTA</p> <ul style="list-style-type: none"> • Se la modalità immagine è cambiata nello schermo, potrebbe guizzare o la risoluzione del tuo Pc potrebbe essere influenzata. 		

[Modalità Immagini su segnale HDR]

[Impostazioni] > [Immagine]	Descrizione	
[Modalità Immagini]	[Utente]	Consente all'operatore di effettuare varie regolazioni.
	[Vivido]	Schermo ottimizzato per colori vividi HDR.
	[Standard]	Schermo ottimizzato per standard HDR.
	[Cinema]	Schermo ottimizzato per video HDR.
	[FPS]	Questa modalità è impostata per i giochi FPS. È adatto per giochi FPS con ambienti molto scuri.
	[RTS]	Questa modalità è ottimizzata per i giochi RTS.
	<p data-bbox="242 428 316 456">! NOTA</p> <ul data-bbox="242 461 1489 596" style="list-style-type: none"><li data-bbox="242 461 1489 516">• Il contenuto in formato HDR potrebbe non essere visualizzato correttamente a seconda delle impostazioni del sistema operativo Windows 10. Controllare le impostazioni di attivazione/disattivazione HDR in Windows.<li data-bbox="242 516 1489 548">• Quando la funzione HDR è attiva, la qualità delle immagini o dei caratteri potrebbe essere scarsa in base alle prestazioni della scheda grafica.<li data-bbox="242 548 1489 596">• Quando la funzione HDR è attiva, lo schermo potrebbe sfarfallare o scricchiolare durante le operazioni di modifica dell'ingresso del monitor o di accensione/spengimento, in base alle prestazioni della scheda grafica.	

[Impostazioni] > [Immagine]	Descrizione		
[Regolazione immagine]	[Luminosità]	Regolare la luminosità dello schermo.	
	[Contrasto]	Regolare il contrasto dello schermo.	
	[Nitidezza]	Regola la nitidezza dello schermo.	
	[SUPER RESOLUTION+]	[Alto]	La qualità di immagini ottimizzata viene visualizzata quando un utente vuole immagini cristalline. È valida per video o giochi di alta qualità.
		[Medio]	La qualità di immagini ottimizzata viene visualizzata quando un utente vuole immagini tra i modi bassi e alti per visualizzazione confortevole. È valida per UCC o SD video.
		[Basso]	La qualità di immagini ottimizzata viene visualizzata quando un utente vuole immagini regolari e naturali. È valida per le immagini lente o fisse.
		[Spento]	Selezioni quest'opzione per visualizzazione di ogni giorno. SUPER RESOLUTION+ è spento in questo modo.
	<p>! NOTA</p> <ul style="list-style-type: none"> Perché è una funzione per aumentare l'intensità delle immagini di risoluzione bassa, dunque non si consiglia per il testo normale o per le icone desktop. Può avere in risultato l'intensità alta senza necessità. 		
	[Livello Nero]	Consente di impostare il livello di offset (solo per HDMI). <ul style="list-style-type: none"> Offset: in riferimento a un segnale video, si tratta del colore più scuro che il monitor può visualizzare. 	
		[Alto]	Mantiene il rapporto di contrasto corrente dello schermo.
		[Basso]	Riduce i livelli di nero e aumenta i livelli di bianco dal rapporto di contrasto corrente dello schermo.
	[DFC]	[Acceso]	Consente di regolare la luminosità in modo automatico in base allo schermo.
[Spento]		Disattiva la funzione DFC.	

[Impostazioni] > [Immagine]	Descrizione		
[Regolazione Gioco]	[Tempo di risposta]	Consente di impostare un tempo di risposta per le immagini visualizzate in base alla velocità della schermata. In un ambiente normale, si consiglia di utilizzare l'opzione [Veloce]. Per un rapido movimento delle immagini, si consiglia di utilizzare l'opzione [Più Veloce]. L'impostazione su [Più Veloce] potrebbe causare la persistenza delle immagini.	
		[Più Veloce]	Consente di impostare il tempo di risposta su Più Veloce.
		[Veloce]	Consente di impostare il tempo di risposta su Veloce.
		[Normale]	Consente di impostare il tempo di risposta su Normale.
		[Spento]	Consente di impostare il tempo di risposta su Spento.
	[FreeSync]	<p>Fornisce immagini naturali e continue sincronizzando la frequenza verticale del segnale di ingresso con quella del segnale di uscita.</p> <p> ATTENZIONE</p> <ul style="list-style-type: none"> • Interfaccia supportata: HDMI. • Scheda grafica supportata: Occorre una scheda grafica che supporta FreeSync dell'AMD. • Versione supportata: Accertarsi di aggiornare la scheda grafica al driver ultimissimo. • Per maggiori informazioni, fare riferimento al sito web di AMD all'indirizzo http://www.amd.com/FreeSync. 	
		[Acceso]	Funzione [FreeSync] attivata.
		[Spento]	Funzione [FreeSync] disattivata.
	[Stabilizzatore del Nero]	<p>È possibile controllare il contrasto del nero per una migliore visibilità delle scene più scure. Aumentando il valore di [Stabilizzatore del Nero] si aumenta la luminosità dell'area a basso livello di grigio sullo schermo. (In questo modo è possibile distinguere con facilità gli oggetti su schermate di gioco scure). Riducendo il valore di [Stabilizzatore del Nero] si riduce la luminosità dell'area a basso livello di grigio e si aumenta il contrasto dinamico sullo schermo.</p>	
	[Cross Hair]	<p>Cross Hair fornisce un mirino sul centro dello schermo per i giochi azione in prima persona (FPS). Gli utenti possono scegliere il [Cross Hair] che si adatta al proprio ambiente di gioco tra i quattro [Cross Hair].</p> <ul style="list-style-type: none"> • Quando il monitor si è spento o si entra nella modalità di risparmio energetico, la configurazione di Cross Hair è [Spento] automaticamente. 	

[Impostazioni] > [Immagine]	Descrizione			
[Regolazione colore]	[Gamma]	[Modalità 1], [Modalità 2], [Modalità 3]	Più alto è il valore gamma, più scura diventa l'immagine. Allo stesso modo, più basso è il valore gamma, più chiara diventa l'immagine.	
		[Modalità 4]	Se non è necessario regolare le impostazioni gamma, selezionare [Modalità 4].	
	[Temp. Colore]	[Utente]	L'utente può regolarlo su rosso, verde o blu per personalizzarlo.	
		[Caldo]	consente di impostare il colore dello schermo su un tono rossastro.	
		[Medio]	consente di impostare il colore dello schermo su un tono tra il rosso e il blu.	
		[Freddo]	consente di impostare il colore dello schermo su un tono bluastro.	
	[Rosso], [Verde], [Blu]	È possibile personalizzare il colore delle immagini utilizzando i colori [Rosso], [Verde] e [Blu].		
	[Sei Colori]	Consente di regolare il colore e la saturazione dei sei colori (rosso, verde, blu, ciano, magenta, giallo) e di salvare le impostazioni.		
		[Tonalità]	Consente di regolare la tonalità dei colori dello schermo.	
[Saturazione]		Consente di regolare la saturazione dei colori dello schermo. Più basso è il valore, meno saturi e luminosi risulteranno i colori. Più alto è il valore, più saturi e scuri saranno i colori.		
[Ripristino immagine]	[Desideri azzerare le tue impostazioni dell'immagine?]		[Sì]	Consente il ripristino delle impostazioni predefinite.
			[No]	Consente di annullare la selezione.

[Impostazioni] > [Generale]	Descrizione	
[Lingua]	Imposta la schermata del menu sulla lingua desiderata.	
[SMART ENERGY SAVING]	[Alto]	Consente di risparmiare energia utilizzando la funzione [SMART ENERGY SAVING] ad alta efficienza.
	[Basso]	Consente di risparmiare energia utilizzando la funzione [SMART ENERGY SAVING] a bassa efficienza.
	[Spento]	Consente di disattivare la funzione [SMART ENERGY SAVING].
[LED accensione]	[Acceso]	La spia di alimentazione si accende.
	[Spento]	La spia di alimentazione si spegne.
[Standby automatico]	Funzionalità che consente di spegnere automaticamente il monitor per un determinato periodo di tempo in assenza di immagini in movimento sullo schermo. È possibile impostare un timer per la funzione di spegnimento automatico. ([8H dopo], [6H dopo], [4 H dopo] e [Spento])	
[Modalità compatibilità HDMI]	[Acceso]	Attivare [Modalità compatibilità HDMI].
	[Spento]	Disattivare [Modalità compatibilità HDMI].
	<p>! NOTA</p> <ul style="list-style-type: none"> • Se il dispositivo collegato non supporti [Modalità compatibilità HDMI], lo schermo o il suono non funzionerebbe giustamente. • Quando la [Modalità compatibilità HDMI] è accessa, la funzionalità HDR non si supporta. 	
[Blocco OSD]	Questa funzione disattiva la configurazione e le regolazioni del menu.	
	[Acceso]	Attiva Blocco OSD.
	[Spento]	Disattiva Blocco OSD.
	<p>! NOTA</p> <ul style="list-style-type: none"> • Tutte le funzionalità sono disattivate tranne Luminosità, Contrasto, Volume, Ingresso, Blocco OSD e Informazioni. 	
[Informazioni]	Le informazioni della visualizzazione si mostreranno [Numero di serie], [Tempo totale di accensione], [Risoluzione].	

[Impostazioni] > [Generale]	Descrizione		
[Ripristina impostazioni iniziali]	[Desideri azzerare le tue impostazioni?]	[Sì]	Consente il ripristino delle impostazioni predefinite.
		[No]	Annula il ripristino.

! NOTA

- I dati di risparmio energia dipendono dal pannello. Pertanto, questi valori dovrebbero differire per ciascun pannello e fornitore di pannello. Se si seleziona l'opzione [SMART ENERGY SAVING] è [Alto] o [Basso], la luminosità del monitor diventa più basso o più alto dipende dal fonte.

RISOLUZIONE DEI PROBLEMI

Lo schermo non visualizza alcuna immagine.	
Il cavo di alimentazione del monitor è collegato?	<ul style="list-style-type: none"> • Accertarsi che il cavo di alimentazione sia inserito correttamente nella presa.
Il LED di alimentazione è acceso?	<ul style="list-style-type: none"> • Verificare il collegamento del cavo di alimentazione e premere il pulsante di accensione.
L'alimentazione è accesa e il LED di alimentazione è bianco?	<ul style="list-style-type: none"> • Verificare che l'ingresso collegato sia attivato ([Impostazioni] > [Ingresso] > [Elenco ingressi]).
Il LED di alimentazione lampeggia?	<ul style="list-style-type: none"> • Se il monitor è in modalità risparmio energia, spostare il mouse o premere qualsiasi tasto sulla tastiera per attivare lo schermo. • Controllare che il computer sia acceso.
Viene visualizzato il messaggio [Fuori Banda]?	<ul style="list-style-type: none"> • Questa situazione si verifica quando i segnali trasferiti dal PC (scheda grafica) non rientrano nella gamma di frequenza orizzontale o verticale del monitor. Consultare la sezione "Specifiche del prodotto" di questo manuale per impostare la frequenza appropriata.
Viene visualizzato il messaggio [Nessun Segnale]?	<ul style="list-style-type: none"> • Questa situazione si verifica quando il cavo di segnale tra il PC e il monitor manca o è scollegato. Controllare il cavo e ricollegarlo.
Viene visualizzato il messaggio OSD bloccato.	
Alcune funzioni non sono disponibili quando si preme il pulsante Menù?	<ul style="list-style-type: none"> • L'OSD è bloccato. Accedere a Impostazioni > Generale e impostare Blocco OSD su Spento.
Lo schermo mantiene un'immagine.	
Il mantenimento dell'immagine si verifica anche quando il monitor è spento?	<ul style="list-style-type: none"> • La visualizzazione di un'immagine fissa per un periodo di tempo prolungato potrebbe causare danni allo schermo, provocando il mantenimento dell'immagine. • Per estendere la durata del monitor, utilizzare un salvaschermo.
Lo schermo è instabile e riproduce sfarfallii/Le immagini visualizzate sul monitor risultano ombreggiate.	
È stata selezionata la risoluzione consigliata?	<ul style="list-style-type: none"> • Se la risoluzione selezionata è HDMI 1080i 60/50 Hz (interlacciata), lo schermo potrebbe riprodurre sfarfallii. Passare alla risoluzione 1080p o a quella consigliata.

! NOTA

- [Frequenza verticale]: per visualizzare un'immagine, la schermata deve essere aggiornata decine di volte al secondo, come una lampada a fluorescenza. Il numero di aggiornamenti della schermata al secondo viene definito frequenza verticale, o frequenza di aggiornamento, ed è espresso in Hz.
- [Frequenza orizzontale]: il tempo necessario per visualizzare una riga orizzontale viene definito ciclo orizzontale. Se 1 viene diviso per l'intervallo orizzontale, il risultato è il numero di righe orizzontali visualizzate al secondo. Ciò viene definito frequenza orizzontale ed è espresso in kHz.
- LED può essere can be accesso con il menù di Configurazione OSD.
Impostazioni – Generale – LED accensione – Acceso

! NOTA

- Controllare se la risoluzione o la frequenza della scheda grafica è nell'ambito permesso dal monitor e impostarlo alla risoluzione raccomandata (ottima) in Pannello di controllo > Display > Impostazioni.
- Non impostando la scheda grafica alla risoluzione raccomandata (ottima) potrebbe comportare i testi indistinti, uno schermo fioco, un'area visualizzata troncato od il disallineamento dello schermo.
- I metodi dell'impostazione potrebbero essere diversi dipendendo dal computer od il sistema operativo, ed certe risoluzioni potrebbero essere indisponibili dipendendo dalla prestazione della scheda grafica. In questo caso, contattare il produttore del computer o della scheda grafica per l'assistenza.
- Certe schede grafiche non supporterebbero la risoluzione di 2560 × 1080. Se la risoluzione non possa essere visualizzata, contattare il produttore della tua scheda grafica.

Il colore del display è anomalo.	
Il display appare scolorito (16 colori)?	<ul style="list-style-type: none"> • Impostare il colore su 24 bit (true colour) o su un valore superiore. In Windows accedere a Pannello di Controllo > Schermo > Impostazioni > Qualità colore.
Il colore dello schermo appare instabile o monocromatico?	<ul style="list-style-type: none"> • Verificare che il cavo del segnale sia collegato correttamente. Ricollegare il cavo o reinserire la scheda video del PC.
Sullo schermo vengono visualizzati puntini?	<ul style="list-style-type: none"> • Quando si utilizza il monitor, potrebbero comparire sullo schermo alcuni puntini pixelati (rossi, verdi, blu, bianchi o neri). Questo fenomeno è normale per uno schermo LCD. Non si tratta di un errore e non è collegato alle prestazioni del monitor.
Viene visualizzato un messaggio del tipo "Schermo non riconosciuto: rilevato monitor Plug & Play (VESA DDC)"?	
È stato installato il driver del display?	<ul style="list-style-type: none"> • Assicuratevi di installare il driver dello schermo dal nostro sito web: http://www.lg.com. • Verificare se la scheda video supporta la funzionalità Plug & Play.
Non c'è la voce dalla porta per le cuffie o l'altoparlante.	
Le immagini sono visualizzate usando l'input di DisplayPort o d'HDMI senza la voce?	<ul style="list-style-type: none"> • Provare ad alzare il volume usando il bottone sul monitor. • Impostare l'output audio del Pc al monitor che stai usando. Sul Microsoft Windows, vai a Pannello di controllo > Hardware e suoni > Suoni > impostare il monitor come il dispositivo predefinito.

SPECIFICHE DEL PRODOTTO

29WL500

Intensità di colore	Colore a 8/10 bit supportato.	
Risoluzione	Risoluzione massima	2560 x 1080 @ 75 Hz
	Risoluzione consigliata	2560 x 1080 @ 60 Hz
Alimentazione	Livello di potenza	19 V --- 1,3 A
	Consumo energetico (Tipico)	Modalità acceso: 24,5 W Tip. (La condizione originale di fabbrica) * Modalità sospensione (Modalità Attesa) ≤ 0,5 W ** Modalità Spento ≤ 0,3 W
Adattatore CA/CC	<p>Modello ADS-40SG-19-3 19025G, prodotto da SHENZHEN HONOR ELECTRONIC</p> <p>o Modello ADS-40FSG-19 19025GPG-1, prodotto da SHENZHEN HONOR ELECTRONIC</p> <p>o Modello ADS-40FSG-19 19025GPBR-1, prodotto da SHENZHEN HONOR ELECTRONIC</p> <p>o Modello ADS-40FSG-19 19025GPI-1, prodotto da SHENZHEN HONOR ELECTRONIC</p> <p>o Modello ADS-40FSG-19 19025GPCU-1, prodotto da SHENZHEN HONOR ELECTRONIC</p> <p>o Modello ADS-40FSG-19 19025GPB-2, prodotto da SHENZHEN HONOR ELECTRONIC</p> <p>o Modello ADS-25SFA-19-3 19025E, prodotto da SHENZHEN HONOR ELECTRONIC</p> <p>o Modello ADS-25FSF-19 19025EPCU-1, prodotto da SHENZHEN HONOR ELECTRONIC</p> <p>o Modello ADS-25FSF-19 19025EPBR-1, prodotto da SHENZHEN HONOR ELECTRONIC</p> <p>o Modello ADS-25FSF-19 19025EPI-1, prodotto da SHENZHEN HONOR ELECTRONIC</p> <p>o Modello ADS-25FSF-19 19025EPG-1, prodotto da SHENZHEN HONOR ELECTRONIC</p> <p>o Modello ADS-25FSF-19 19025EPB-1, prodotto da SHENZHEN HONOR ELECTRONIC</p> <p>o Modello LCAP21, prodotto da LIEN CHANG ELECTRONIC ENTERPRISE</p> <p>o Modello LCAP26-A, prodotto da LIEN CHANG ELECTRONIC ENTERPRISE</p> <p>o Modello LCAP26-E, prodotto da LIEN CHANG ELECTRONIC ENTERPRISE</p> <p>o Modello LCAP26-I, prodotto da LIEN CHANG ELECTRONIC ENTERPRISE</p> <p>o Modello LCAP26-B, prodotto da LIEN CHANG ELECTRONIC ENTERPRISE</p>	

	o Modello WA-24C19FS, prodotto da Asian Power Devices Inc. o Modello WA-24C19FN, prodotto da Asian Power Devices Inc. o Modello DA-24B19, prodotto da Asian Power Devices Inc. Uscita: 19 V --- 1,3 A		
Condizioni ambientali	Condizioni di funzionamento	Temperatura	Da 0 °C a 40 °C
		Umidità	Da Inferiore all'80 %
	Condizioni di stoccaggio	Temperatura	Da -20 °C a 60 °C
		Umidità	Da Inferiore all'85 %
Dimensioni	Dimensioni del monitor (larghezza x altezza x profondità)		
	Con supporto (mm)	698,1 x 410,9 x 209,4	
	Senza supporto (mm)	698,1 x 317,5 x 76,9	
Peso (senza imballaggio)	Con supporto (kg)	5,2	
	Senza supporto (kg)	4,7	

Le specifiche sono soggette a modifica senza preavviso.

Il livello di consumo di energia può essere diverso da condizioni operative e di impostazione del monitor.

* La modalità di Acceso si è misurata con lo standard di prova LGE (il modello di Bianco completo, la risoluzione massima).

** Il monitor entra la Modalità Sonno in un paio di minuti (massimo di 5 minuti).

SPECIFICHE DEL PRODOTTO

34WL500

Intensità di colore	Colore a 8/10 bit supportato.		
Risoluzione	Risoluzione massima	2560 x 1080 @ 75 Hz	
	Risoluzione consigliata	2560 x 1080 @ 60 Hz	
Alimentazione	Livello di potenza	19 V --- 2,0 A	
	Consumo energetico (Tipico)	Modalità accesso: 38 W Tip. (La condizione originale di fabbrica) * Modalità sospensione (Modalità Attesa) ≤ 0,5 W ** Modalità Spento ≤ 0,3 W	
Adattatore CA/CC	Modello ADS-45SN-19-3 19040G, prodotto da SHENZHEN HONOR ELECTRONIC o Modello LCAP21C, prodotto da LIEN CHANG ELECTRONIC ENTERPRISE o Modello LCAP26B-E, prodotto da LIEN CHANG ELECTRONIC ENTERPRISE o Modello LCAP26B-A, prodotto da LIEN CHANG ELECTRONIC ENTERPRISE Uscita: 19 V --- 2,1 A		
Condizioni ambientali	Condizioni di funzionamento	Temperatura	Da 0 °C a 40 °C
		Umidità	Da Inferiore all'80 %
	Condizioni di stoccaggio	Temperatura	Da -20 °C a 60 °C
		Umidità	Da Inferiore all'85 %
Dimensioni	Dimensioni del monitor (larghezza x altezza x profondità)		
	Con supporto (mm)	825,6 x 487,4 x 208,8	
	Senza supporto (mm)	825,6 x 369,8 x 51,2	

Peso (senza imballaggio)	Con supporto (kg)	6,9
	Senza supporto (kg)	5,9

Le specifiche sono soggette a modifica senza preavviso.

Il livello di consumo di energia può essere diverso da condizioni operative e di impostazione del monitor.

* La modalità di Acceso si è misurata con lo standard di prova LGE (il modello di Bianco completo, la risoluzione massima).

** Il monitor entra la Modalità Sonno in un paio di minuti (massimo di 5 minuti).

Modalità supporto predefinito (Modalità Impostazioni preconfigurate, PC)

HDMI

Modalità Impostazioni preconfigurate	Frequenza orizzontale (kHz)	Frequenza verticale (Hz)	Polarità (Orizz./Vert.)	Note
640 x 480	31,469	59,94	-/-	
640 x 480	37,5	75	-/-	
800 x 600	37,879	60,317	+/+	
800 x 600	46,875	75,0	+/+	
1024 x 768	48,363	60	-/-	
1024 x 768	60,123	75,029	+/+	
1152 x 864	53,697	60	-/+	
1280 x 720	45,00	60,00	+/+	
1280 x 1024	63,981	60,02	+/+	
1280 x 1024	79,976	75,025	+/+	
1600 x 900	60,00	60,00	+/+	
1680 x 1050	65,29	59,954	-/+	
1920 x 1080	67,5	60	+/-	
2560 x 1080	66,636	59,98	-/+	
2560 x 1080	83,915	74,99	-/+	

Temporizzazione HDMI (Video)

Modalità Impostazioni preconfigurate	Frequenza orizzontale (kHz)	Frequenza verticale (Hz)	Note
480P	31,5	60	
576P	31,25	50	
720P	37,5	50	
720P	45	60	
1080P	56,25	50	
1080P	67,5	60	
2160P	67,5	30	

LED accensione

Modalità	Colore LED
Modalità Acceso	Bianco (Per pochi secondi)
Modalità Sospensione (Modalità Attesa)	Spento
Modalità Spento	Spento



Il modello e il numero di serie dei prodotti si trovano sul retro e su un lato del prodotto.

Registrati nel caso in cui tu abbia bisogno dei servizi.

Modello

N. di serie
