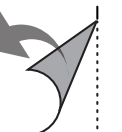
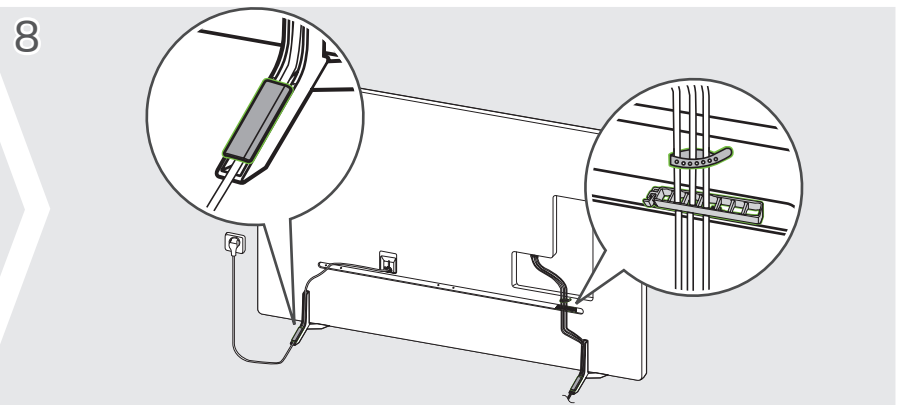
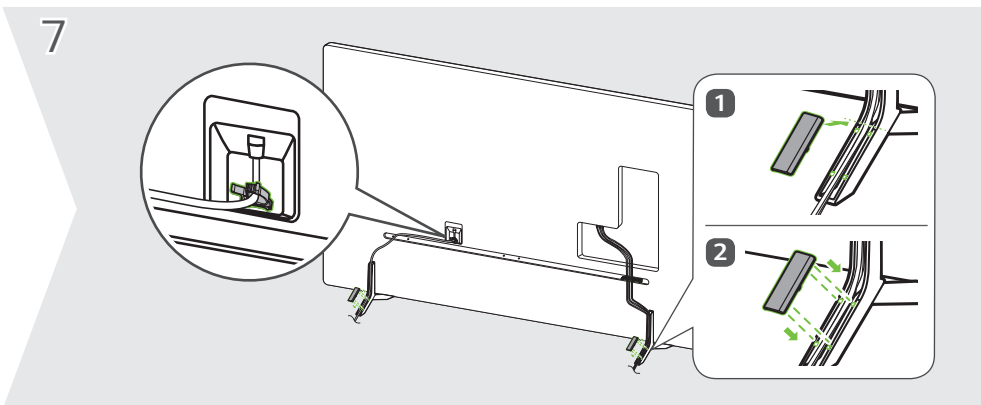
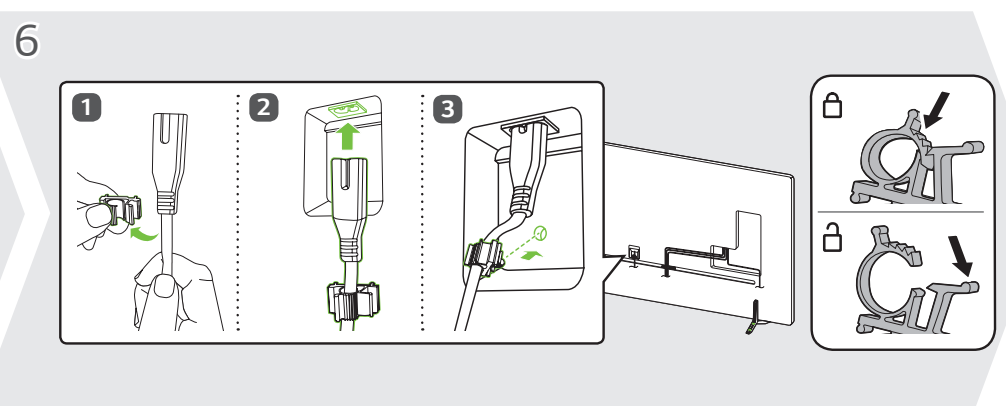
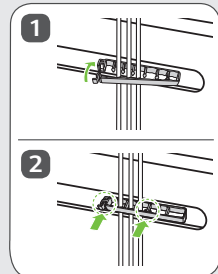
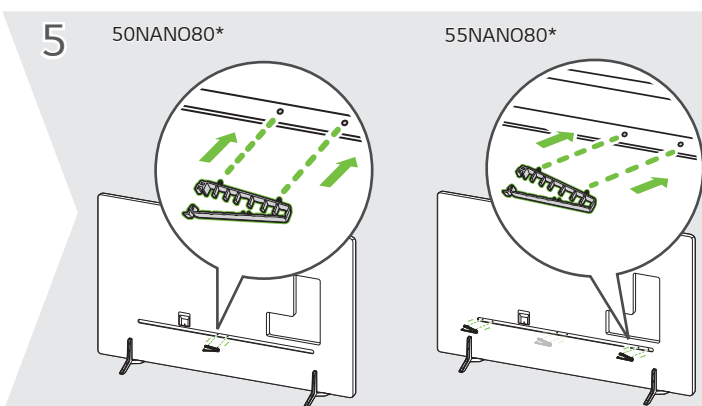
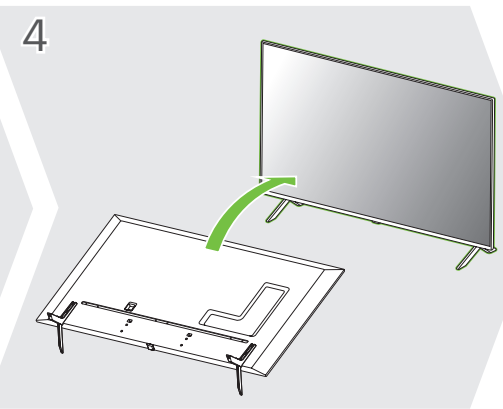
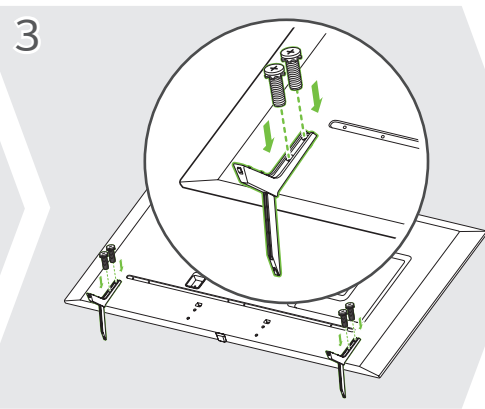
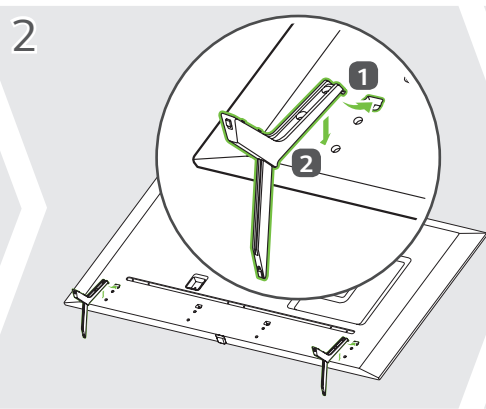
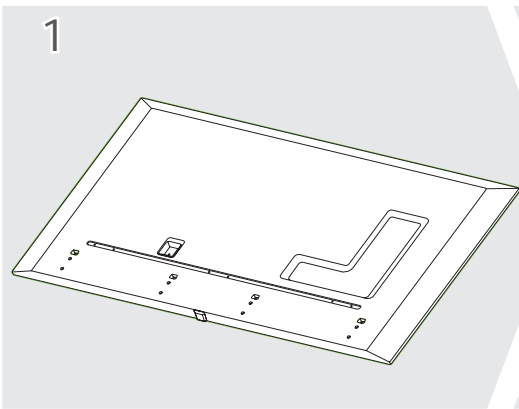
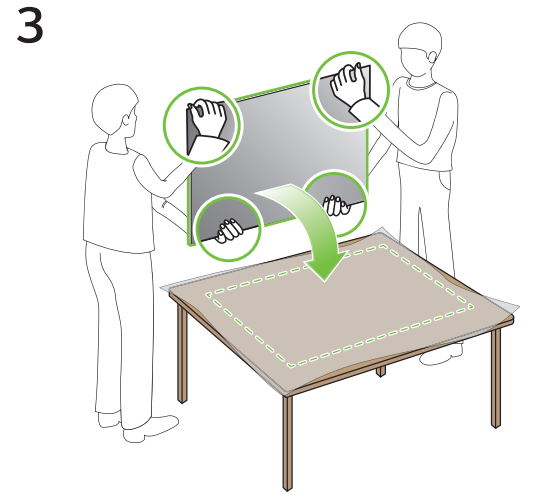
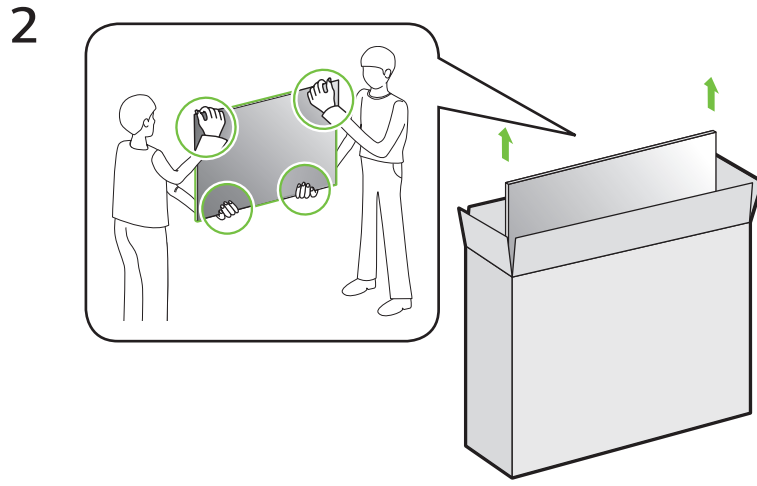
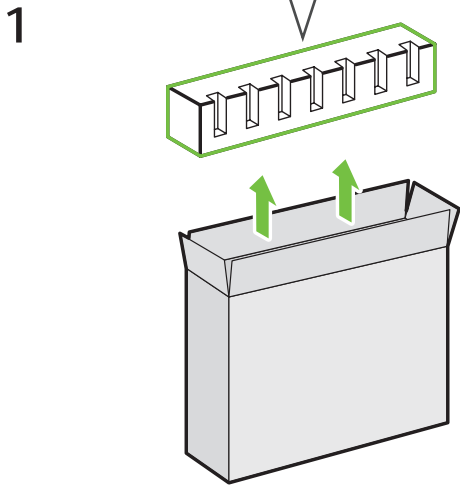
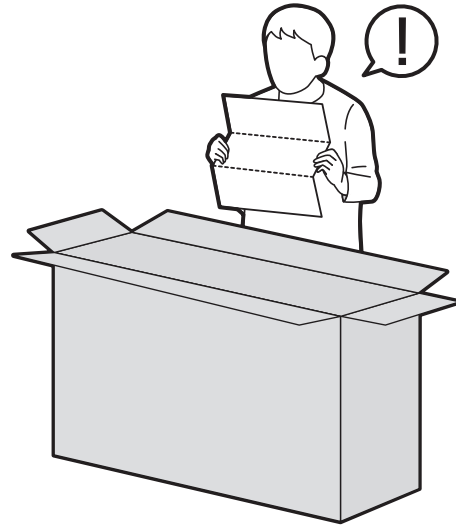
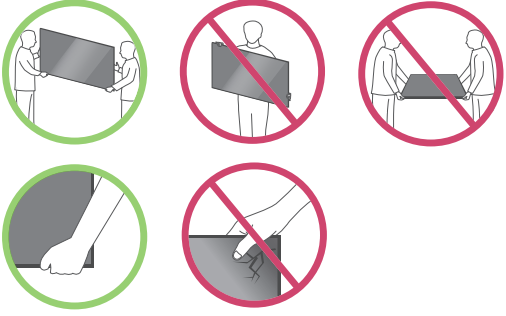
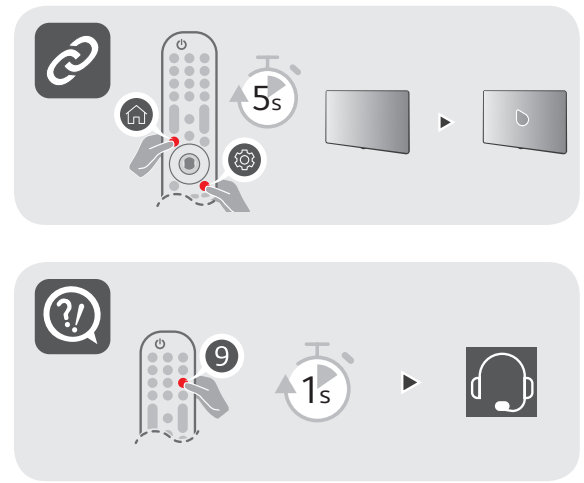
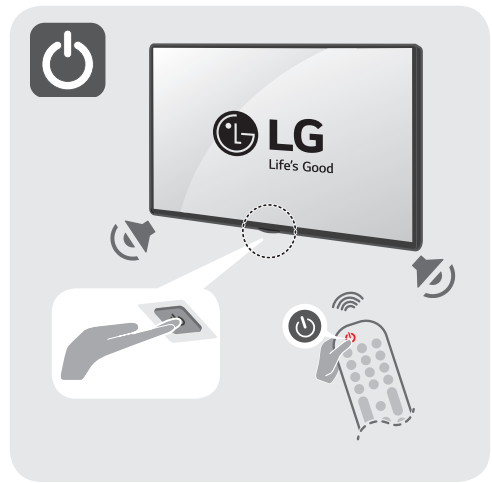
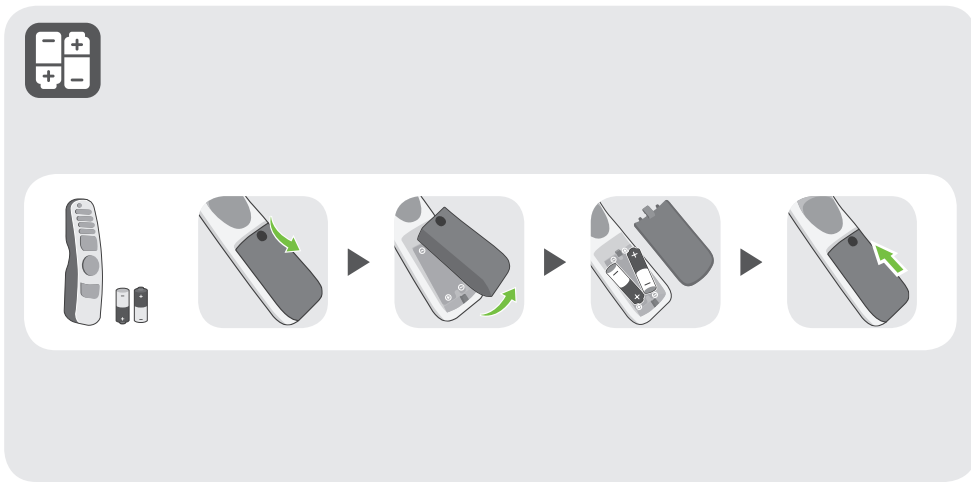
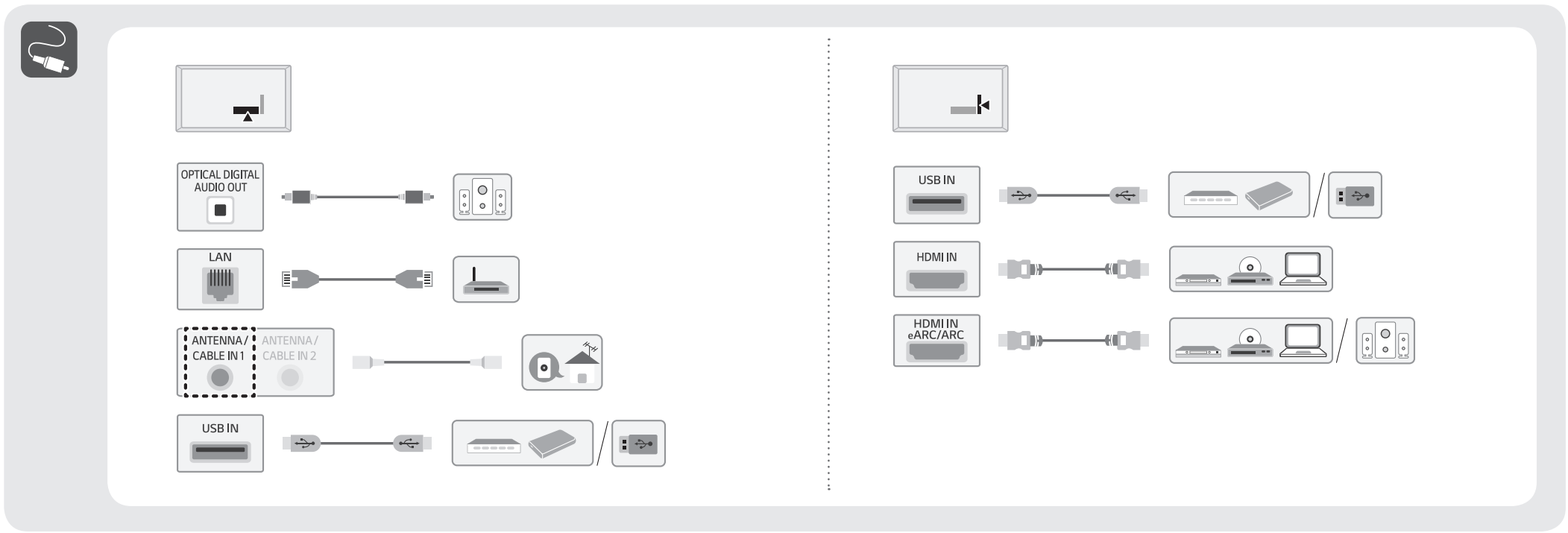


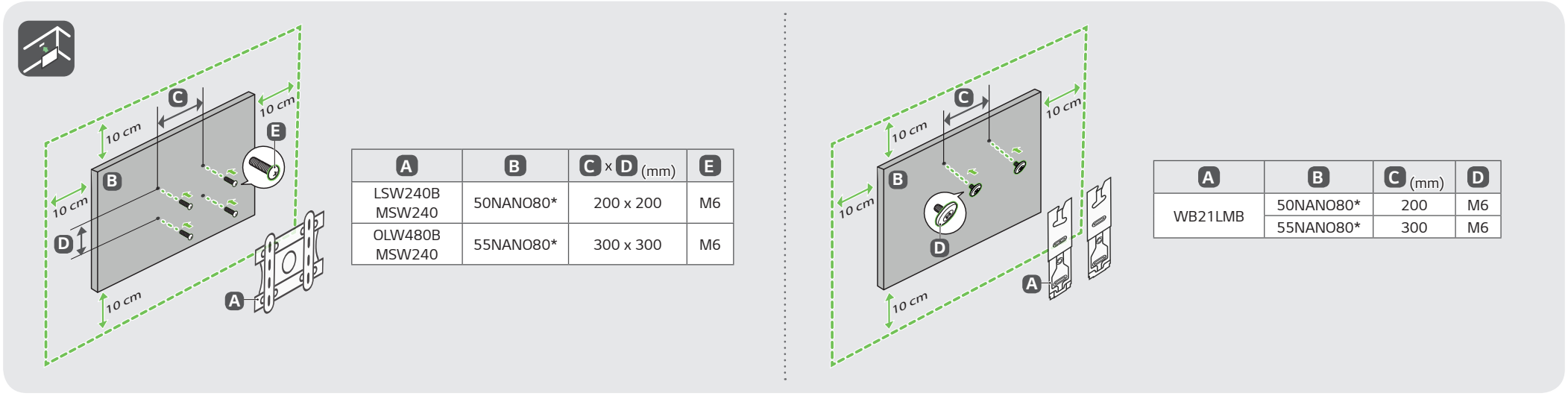
50NANO80SQA 55NANO80SQA





MODELS	A	B	C	D	E	F	F-G	Power consumption							
MODELOS	mm						kg		Consumo de potencia						
50NANO80SQA	1,120	1 120	718	718	257	257	653	653	49,2	49,2	14,4	14,4	14,0	14,0	135 W
55NANO80SQA	1,233	1 233	781	781	257	257	716	716	44,2	44,2	16,7	16,7	16,3	16,3	165 W

Power requirement / Alimentación requerida: AC 100-240 V~ 50/60 Hz



**ENGLISH** Read **Safety and Reference**.  
Due to environmental government regulations about imports and battery destruction in Colombia, TVs will not include the batteries for the remote control.

**ESPAÑOL** Leer **Seguridad y Consultas**.  
Por regulaciones de tipo ambiental respecto a la importación y destrucción de baterías en Colombia; los televisores no van a traer incluidas las pilas del control remoto.

**ENGLISH**  
**Easy Setup Guide**  
Please read this manual carefully before operating your set and retain it for future reference.

**ESPAÑOL**  
**Guía Rápida de Configuración**  
Lea atentamente este manual antes de poner en marcha el equipo y consérvelo para futuras consultas.

⊕ : Depending upon model / Según el modelo