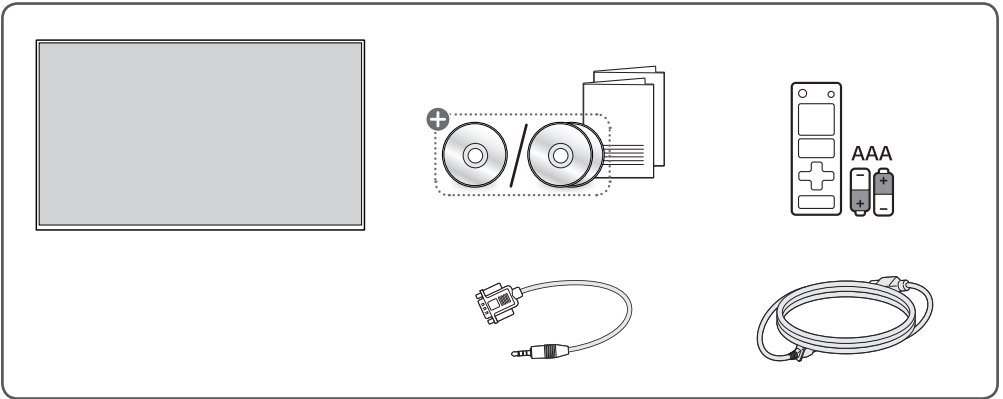
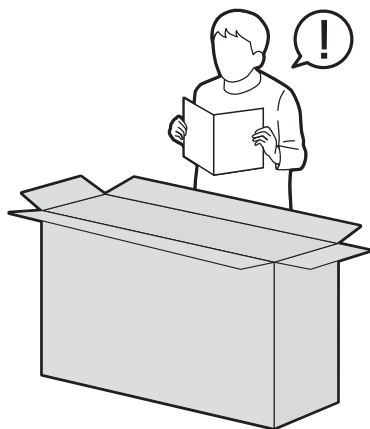


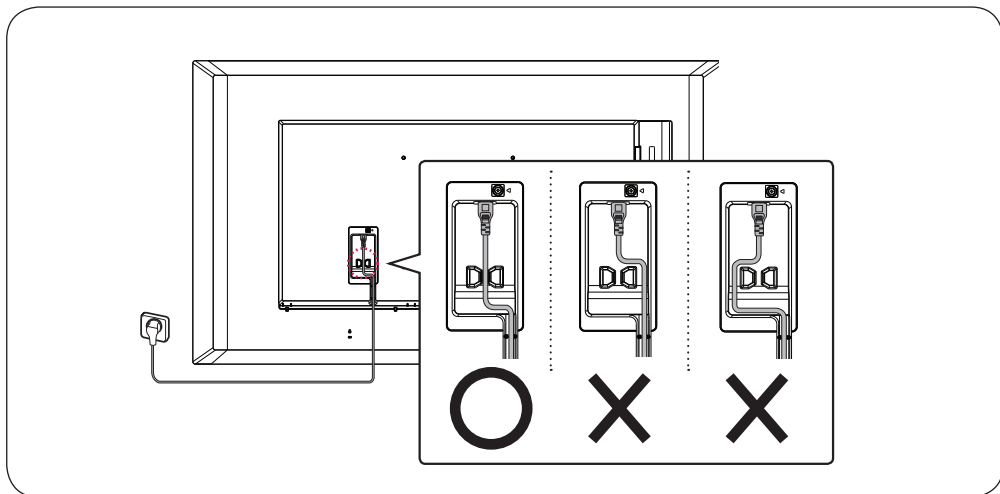
43UM5N-H	49UM5N-H	55UM5N-H	65UM5N-H
43UM5N-E	49UM5N-E	55UM5N-E	65UM5N-E



⊕ Depending on country / Závísí na zemi / Afhængigt af landet / En función del país / Maan mukaan / Selon pays / Abhängig vom Land / Ανάλογα με τη χώρα / Országfüggő / Tergantung pada negaranya / A seconda del Paese / Елге байланысты / 지역에 따라 다름 / Afhankelijk van het land / Avhengig av land / Zależnie od kraju / Consoante o país / Dependendo do país / В зависимости от страны / Závísí od krajiny / Beroende på land / Ülkeye bađlı / Залежно від країни / Mamlakatga bog'liq ravishda / 国によって異なります / حسب البلاد



- ▶ Worldwide : www.lg.com/id-manual
- ▶ 한국 : www.lgservice.co.kr
- ▶ SuperSign : <http://partner.lge.com>



(BRAZIL ONLY)

Certificação

ANATEL

Para mais informações, consulte o site da

Anatel: <https://www.gov.br/anatel/pt-br>

Este equipamento não tem direito à proteção contra interferência prejudicial e não pode causar interferência em sistemas devidamente autorizados

(GERMANY ONLY)

For EPEAT (EPEAT applied model only)

Spare parts are available for 5 years after the end of production.

Spare parts include base assembly, adapter and cables.

It may differ by model, you can get the more information by visiting to this website: <https://lg-ersatzteile.com/>.



* M F L 7 2 0 0 3 2 1 *

(2306-REV02)

