

GEBRUIKERSHANDLEIDING

Luidsprekersysteem met hoog vermogen

Lees deze handleiding zorgvuldig door voordat u uw installatie in gebruik neemt en bewaar hem om later te raadplegen.

MODEL
FJ5



Veiligheidsinformatie



VOORZICHTIG: OM HET RISICO OP ELEKTRISCHE SCHOKKEN TE BEPERKEN, DIENT U DE BEHUIZING (OF DE ACHTERZIJDE) NIET TE VERWIJDEREN. DIT APPARAAT BEVAT GEEN ONDERDELEN DIE DOOR DE GEBRUIKER KUNNEN WORDEN ONDERHOUDEN OF GEREPAREERD. LAAT ONDERHOUD EN REPARATIES OVER AAN EEN GEKWALIFICEERDE ELEKTRICIEN.

Deze bliksemflits met de kop van een pijl binnen een gelijkzijdige driehoek is bestemd om de gebruiker te wijzen op de aanwezigheid van niet-geïsoleerde, gevaarlijke spanning binnenin de productbehuizing die voldoende krachtig kan zijn om voor personen een risico op een elektrische schok te vormen.



Het uitroepteken binnen een gelijkzijdige driehoek is bestemd om de gebruiker te wijzen op de aanwezigheid van belangrijke bedienings- en onderhouds- (service) instructies in de bij het product geleverde documentatie.



WAARSCHUWING: OM HET RISICO VAN BRAND OF SCHOKKEN TE VERMIJDEN, MAG dit product NIET AAN REGEN OF VOCHT WORDEN BLOOTGESTELD.

VOORZICHTIG: Het apparaat dient niet blootgesteld te worden aan water (druppels of spatten) en geen met vloeistof gevulde voorwerpen, zoals vazen, mogen op het apparaat gezet worden.

WAARSCHUWING: Plaats het product niet in een afgesloten ruimte zoals een boekenkast of vergelijkbaar.

VOORZICHTIG: Gebruik geen producten met hoge spanning rond dit product. (bijv. een elektrische vliegenmepper) Dit product kan storing veroorzaken als gevolg van een elektrische schok.

VOORZICHTIG: Blokkeer geen ventilatie-openingen. Installeer volgens de aanwijzingen van de fabrikant. De behuizing is voorzien van gleuven en openingen voor voldoende ventilatie om ervoor te zorgen dat het product naar behoren functioneert en als bescherming tegen oververhitting.

Blokkeer de sleuven en openingen niet door het product op een bed, bank, vloerkleed of een andere vergelijkbare ondergrond te plaatsen. Dit product mag niet in een ingebouwde constructie, zoals een boekenkast of een rek, worden geplaatst, tenzij er voldoende ventilatie aanwezig is of de instructies van de fabrikant opgevolgd zijn.

LET OP: Voor kenmerkende informatie over veiligheid, inclusief productidentificatie en voedingskwalificatie, raadpleeg het hoofdlabel op de onderkant of het andere oppervlak van het product.

WAARSCHUWING met betrekking tot de Stroomkabel

De netstekker is de uitschakelinrichting. In noodsituaties moet de netstekker direct toegankelijk zijn.

Controleer de pagina met specificaties van deze gebruikershandleiding om zeker te zijn van de stroomeisen. Overbelast stopcontacten niet. Overbelaste stopcontacten, loszittende of beschadigde stopcontacten, verlengkabels, versleten stroomkabels, of beschadigde of gebroken draadisolatie zijn gevaarlijk. Elk van deze omstandigheden kan leiden tot een elektrische schok of brand. Controleer periodiek de kabel van uw apparaat, en als hieruit blijkt dat deze is beschadigd of aangetast, ontkoppel hem dan, gebruik het apparaat niet langer, en laat de kabel vervangen met eenzelfde vervangend onderdeel door een geautoriseerd reparatiecentrum. Bescherm de stroomkabel tegen fysieke of mechanische mishandeling, zoals verdraaiing, knikken, afknelling, tussen de deur zitten, of overlopen worden.

Besteed met name aandacht aan stekkers, stopcontacten, en het punt waar de kabel het toestel verlaat.

Dit apparaat is voorzien van een draagbare batterij of accu.

Veilige manier om de batterij of accu uit de apparatuur te verwijderen: Verwijder de oude batterij of accu, volg de stappen in omgekeerde volgorde als bij plaatsing. Om vervuiling van het milieu en mogelijk gevaar voor de gezondheid van mens en dier te voorkomen, moet de oude batterij of accu in de juiste container worden afgedankt bij een speciaal inzamelpunt. Doe oude batterijen en accu's nooit samen met het gewone huisvuil weg. Wij adviseren u het lokale inzamelsysteem voor batterijen en accu's te gebruiken, waar u ze gratis kunt inleveren. De batterijen mogen niet worden blootgesteld aan overmatige warmte, zoals zonnestralen, vuur en dergelijke.

VOORZICHTIG: Geen open vlammen, zoals brandende kaarsen, dienen op het apparaat geplaatst te worden.

Symbolen

~	Verwijst naar wisselstroom (AC).
≡	Verwijst naar gelijkstroom (DC).
⏻	Verwijst naar klasse II apparatuur.
⏻	Verwijst naar stand-by.
I	Verwijst naar "AAN" (stroom)
⚡	Verwijst naar gevaarlijk voltage.

Inhoudsopgave

1 **Beginnen**

- 2 Veiligheidsinformatie
- 6 Unieke Eigenschappen
- 7 Vereisten voor af speelbare bestanden
 - 7 – Vereisten voor muziekbestanden
 - 7 – Ondersteunde USB-apparatuur
 - 7 – Vereisten voor USB-apparaten
- 8 Afstandsbediening
- 10 Bovenpaneel
- 11 Voorpaneel/Achterpaneel
- 12 Manier om de unit te plaatsen

2 **Verbinden**

- 13 AC-stroomkabelaansluiting
- 14 Optionele Apparatuur Aansluiting
 - 14 – AUX IN-aansluiting
 - 14 – USB-aansluiting

3 **Bediening**

- 15 Basis-bediening
- 15 – Bediening van USB
- 16 – Het selecteren van een map en een MP3-/WMA-bestand
- 17 – Een bestand/map verwijderen of formatteren
- 18 Gebruiken van BLUETOOTH® draadloze technologie
 - 18 – Muziek luisteren die op een Bluetooth-apparaat is opgeslagen
- 21 Gebruiken van Music Flow Bluetooth App
 - 21 – Over "Music Flow Bluetooth" App
 - 21 – Installeer "Music Flow Bluetooth" App op uw Bluetooth-apparaat
- 22 – Activeer Bluetooth met de "Music Flow Bluetooth" App
- 23 Geluid aanpassen
 - 23 – De geluidsmodus instellen
 - 24 – Afspelen JUKE BOX
- 25 Andere handelingen
 - 25 – Schakel tijdelijk het geluid uit
 - 25 – Bestandsinformatie weergeven (ID3 TAG)
 - 25 – DEMO
 - 26 – Het gebruiken van de microfoon.
 - 28 – VERLICHTING
 - 28 – Automatisch afsluiten
 - 29 – AUTO POWER Aan
 - 29 – Wijziging van de Auto-functie
- 30 LG Sound Sync
- 31 WIRELESS PARTY LINK Verbinding

4 Problemen oplossen

32 Problemen oplossen

5 Appendix

33 Algemene specificaties

34 Handelsmerken en licenties

34 Onderhoud

34 – Omgaan met het apparaat

1

2

3

4

5

Unieke Eigenschappen

1

Beginnen

BLUETOOTH®

Naar muziek luisteren die op uw **Bluetooth**-apparaat opgeslagen is.

Music Flow Bluetooth

Music Flow Bluetooth is een App ontworpen om u de controle te geven over sommige van LG's nieuwste Audio-apparaten. (Pagina 21)

LG Sound Sync

Beheert het volumeniveau van dit apparaat middels de afstandsbediening van uw LG TV compatibel met LG Sound sync. (Pagina 30)

Vereisten voor afspeelbare bestanden

Vereisten voor muziekbestanden

De compatibiliteit van MP3-/WMA-bestanden met deze speler is als volgt beperkt:

- Samplingsfrequentie: tussen 32 en 48 kHz (MP3), tussen 32 en 48 kHz (WMA)
- Bitsnelheid: tussen 32 en 320 kbps (MP3), 40 en 192 kbps (WMA)
- Maximum aantal bestanden : 2000
- Maximum aantal mappen : 200
- Bestand-extensies: "mp3"/ "wma"
- Het is mogelijk dat bepaalde MP3/WMA bestanden niet afgespeeld kunnen worden, afhankelijk van het type of formaat van het bestand.

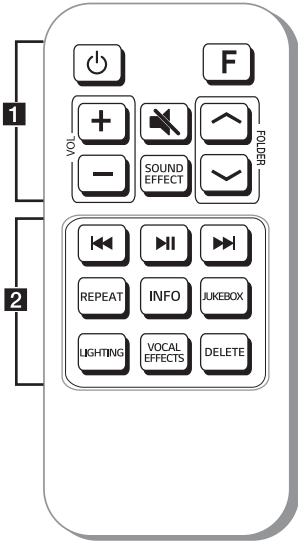
Ondersteunde USB-apparatuur

- MP3-speler. Flash type MP3-speler.
- USB Flash-drive:
Apparaten die USB2.0 of USB1.1 ondersteunen.
- De USB-functie van deze unit ondersteunt niet alle USB-apparaten.

Vereisten voor USB-apparaten

- Apparaten die de installatie van een additioneel programma vereisen wanneer u deze aangesloten heeft op een computer, worden niet ondersteund.
- Koppel een USB-geheugen nooit los terwijl het in gebruik is.
- Voor USB-geheugens met grote capaciteit kan het verscheidene minuten duren om het te doorzoeken.
- Maak altijd een reservekopie om eventueel dataverlies te voorkomen.
- Als u een USB-verlengkabel of een USB-hub gebruikt, wordt het USB-apparaat niet herkend.
- Het NTFS-bestandssysteem wordt niet ondersteund. (alleen FAT16- en FAT32-bestandssystemen worden ondersteund).
- Deze unit herkent tot 2000 bestanden.
- Externe harde schijven, kaartlezers, vergrendelde apparaten, of harde USB-apparaten worden niet ondersteund.
- De USB-poort van de unit kan niet op een PC worden aangesloten. Het is niet mogelijk het apparaat als opslagtoestel te gebruiken
- Sommige USB-apparaten werken niet met deze unit.

Afstandsbediening



.....**1**.....

⏻ (Stand-by) : Zet de stroom aan of uit.

F (Functie) : selecteert de functie en de invoerbron.

Invoerbron/Functie	Scherm
USB	USB
AUX-invoer	AUX
Bluetooth	BT
LG Sound Sync (Draadloos)	LG TV

VOL (Volume) +/- : past het volume van de luidspreker aan.

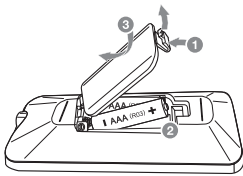
⏻ (Dempen) : Dempst het geluid.

SOUND EFFECT : Kiest geluidsimpresies.

FOLDER \wedge/\vee :

Zoekt naar een map met MP3-/WMA-bestanden. Wanneer u MP3-/WMA-bestanden van een USB wilt afspelen en de bestanden in verschillende mappen staan, drukt u op **FOLDER \wedge/\vee** om de map te selecteren die u wilt afspelen.

Vervangen van de batterij



Verwijder het deksel van de batterijen op de achterkant van de afstandsbediening en plaats de batterij erin met **+** en **-** correct overeenkomend.

..... 2

⏮/⏭ (Overslaan/Zoeken) :

- Spoelt terug of door.
- Zoekt naar een sectie binnen een bestand.

⏮ (Afspelen/Pauze) : Afspelen starten of stoppen.

REPEAT : Luister herhaaldelijk of in willekeurige volgorde naar uw bestanden.

INFO :

- Bekijk informatie over uw muziek. Een MP3-bestand bevat vaak ID3-tags. Deze tags geven informatie over de titel, artiesten, album en tijdsduur.
- Ziet de **Bluetooth**-apparaatnaam van het toestel bij BT READY.
- Ziet de naam van alle verbonden **Bluetooth**-apparaten in de **Bluetooth**-modus.
- In de status van de WIRELESS PARTY LINK verbinding, verschijnt de apparaatnaam van de SLAVE-unit in de MASTER-unit en de apparaatnaam van de MASTER-unit verschijnt in de SLAVE-unit.

JUKEBOX :

- Selecteert de JUKE BOX-modus. (Pagina 24)
- Maakt een JUKE BOX-lijst

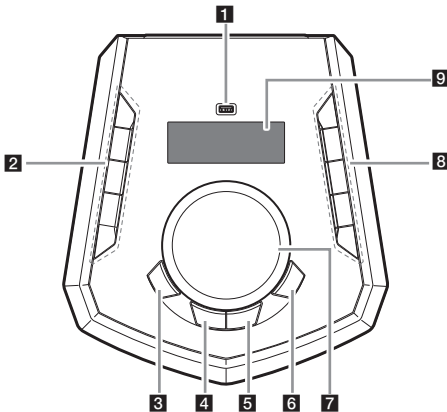
LIGHTING : Selecteert de verlichtingseffecten.

VOCAL EFFECTS : Selecteert stemeffecten uit diverse bronnen.

DELETE :

- Verwijdert MP3/WMA-bestanden (Pagina 17)
- Verwijdert een nummer uit de JUKE BOX-lijst.

Bovenpaneel



1 USB Poort
U kunt geluidsbestanden afspelen door een USB-apparaat te verbinden.

2 ⏻ (Stand-by)
Zet de stroom aan of uit.

#/⏮ KEY CHANGER

Verandert de toonhoogte zodat deze past bij uw stembereik.

VOICE CANCELLER

U kunt deze functie gebruiken tijdens het afspelen van muziek, om het stemgeluid van muziek van diverse bronnen te verminderen.

ECHO/DEMO

- Selecteert ECHO modus.
- Als u in uitgeschakelde toestand op **ECHO/DEMO** drukt, word DEMO modus weergegeven.

3 LIGHTING

Selecteert de verlichtingseffecten.

4 MIC (Microfoon) VOL. (Volume)

Selecteer om volume van microfoon aan te passen.
(Pas volume van microfoon aan door aan **MASTER VOLUME/MULTI JOG** te draaien.)

5 VOCAL EFFECTS

Zoekt naar een sectie binnen een bestand.

6 BASS BLAST

Indrukken om rechtstreeks BASS effect te selecteren.

7 MASTER VOLUME/MULTI JOG

- Past het luidsprekervolume aan.
- Aanpassen volume van microfoon.
- Selecteert de verlichtingsmodus
- Zoekt naar een sectie binnen een bestand.

8 F (Functie)

Selecteert de functie en de invoerbron.

Invoerbron/Functie	Scherm
USB	USB
AUX-invoer	AUX
Bluetooth	BT
LG Sound Sync (Draadloos)	LG TV

⏩ I (Over slaan/Zoeken)

- Spoelt vooruit.
- Zoekt naar een sectie binnen een bestand.

⏪ II (Afspelen/Pauzeren)

Start of pauzeert het afspelen.

I ⏪ (Over slaan/Zoeken)

- Spoelt terug.
- Zoekt naar een sectie binnen een bestand.

📶 WIRELESS LINK

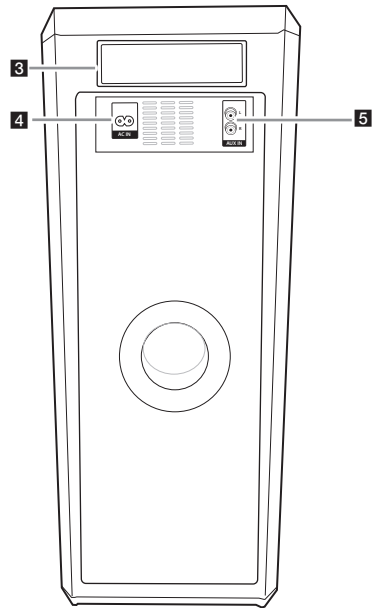
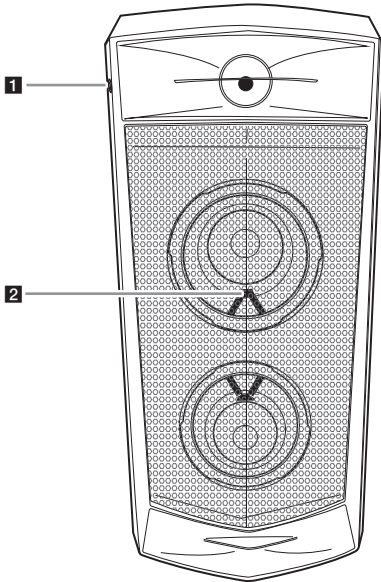
- Selecteert MASTER of SLAVE in de WIRELESS PARTY LINK-modus.
- WIRELESS PARTY LINK-modus inschakelen of uitschakelen.

9 Displayscherm

Voorpaneel/Achterpaneel

1

Beginnen



- 1** MIC (Microfoon) aansluiting
- 2** Afstandsbedieningssensor

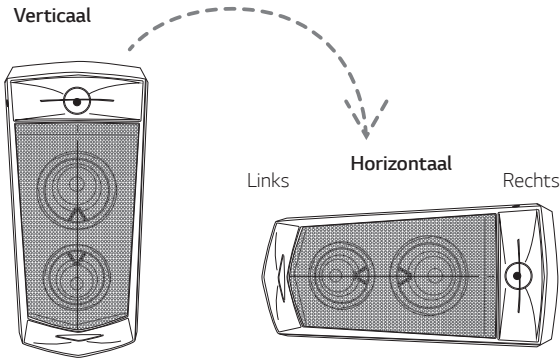
- 3** Handgreep
- 4** AC in stopcontact
- 5** AUX IN (L/R)
Verbind een extra apparaat.

Manier om de unit te plaatsen

Automatisch optimaliseren van het geluid

Het helpt automatisch het geluid te optimaliseren voor de omstandigheden van de plaatsing (Horizontaal of Verticaal).

Als de plaatsingsmethode is gewijzigd ("Horizontaal → Verticaal" of Verticaal → Horizontaal"), wordt het als "VERTICAL MODE" of "HORIZON MODE" aangegeven in het display scherm.



! **Opmerking**

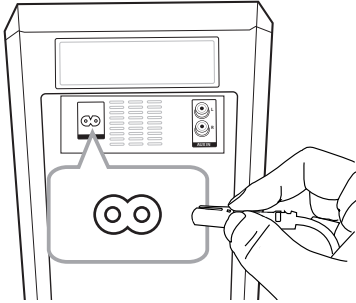
In horizontale toestand kunt u het stereo geluid horen en in verticale toestand veranderd het geluid naar mono signaal.

! **Voorzichtig**

- Ga niet op de unit zitten of duwen tegen de unit. Dit kan een defect en persoonlijk letsel en/of materiële schade veroorzaken.
- Plaats de unit niet op een instabiele ondergrond en op een veilige afstand buiten het bereik van kinderen.
- Wees voorzichtig dat de unit niet valt. Dit kan een defect en persoonlijk letsel en / of materiële schade veroorzaken.
- Pas op met de voet als u het apparaat horizontaal neerlegt.

AC- stroomkabelaansluiting

1. Sluit de ene kant van de AC-stroomkabel (inbegrepen) aan op de AC-ingang



2. Steek de andere kant in het stopcontact.



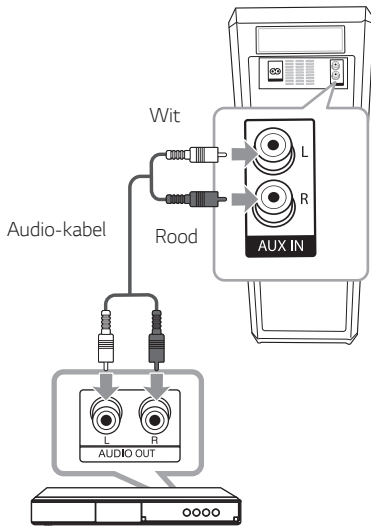
Opmerking

Haal de AC-stroomkabel uit het stopcontact indien u het toestel gedurende langere tijd niet gebruikt.

Optionele Apparatuur Aansluiting

AUX IN-aansluiting

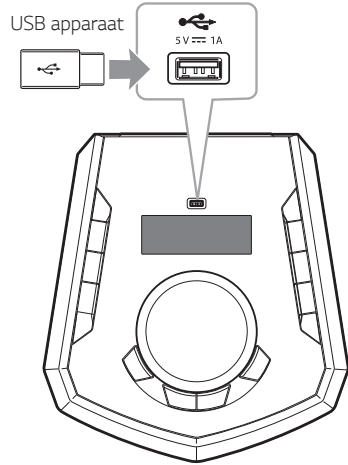
Verbind een uitvoer van een hulpparaat (Camcorder, TV, Speler enz.) met de **AUX IN** (L/R) connector.



DVD, blu-ray speler, enz.

USB-aansluiting

Sluit een USB-apparaat (of MP3-speler, enz.) aan op de USB-poorten op de unit.



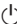
! Opmerking

Het USB-apparaat van de unit loskoppelen:

1. Kies een andere functie.
2. Verwijder het USB-apparaat uit de unit.

Luisteren naar muziek van uw externe apparaat

De unit kan worden gebruikt om muziek van veel verschillende externe apparaten af te spelen.

1. Sluit het externe apparaat aan op de **AUX IN** aansluiting van de unit.
2. Schakel de voeding in door op  te drukken.
3. Druk op **F** om AUX functie te selecteren.
4. Schakel het externe apparaat in en start met afspelen.

Basis-bediening

Bediening van USB

1. Verbind het USB-apparaat met de USB-poort.
2. Selecteer de USB-functie door op **F** te drukken.

Naar	Doe dit
Afspelen	Druk op ▶ op de afstandsbediening of op > op de unit.
Pauzeren	Druk tijdens het afspelen op ▶ op de afstandsbediening of op > op de unit.
Zoeken naar een gedeelte binnen een bestand	Houd tijdens het afspelen ◀◀/▶▶ op de afstandsbediening of ◀◀/▶▶ op het toestel ingedrukt en laat de knop los op het punt waarnaar u wilt luisteren.
Overslaan naar het volgende/vorige bestand	op ▶▶ op de afstandsbediening of >> op het apparaat om naar het volgende nummer/bestand te gaan. Druk na minder dan 2 seconden afspelen op ◀◀ op de afstandsbediening of ◀◀ op het apparaat om naar het vorige nummer/bestand te gaan Druk na 3 seconden afspelen op ◀◀ op de afstandsbediening of ◀◀ op het apparaat om naar het begin van het nummer/bestand te gaan.
Herhaaldelijk of willekeurig afspelen	Druk herhaaldelijk op REPEAT op de afstandsbediening, en het scherm wordt in de volgende volgorde veranderd.

! Opmerking

- Het scherm wordt in de volgende volgorde gewijzigd.

USB

```
*RPT 1
RPT**DIR
RPT ALL
RANDOM
OFF
```

*RPT : Herhalen

**DIR : Gids

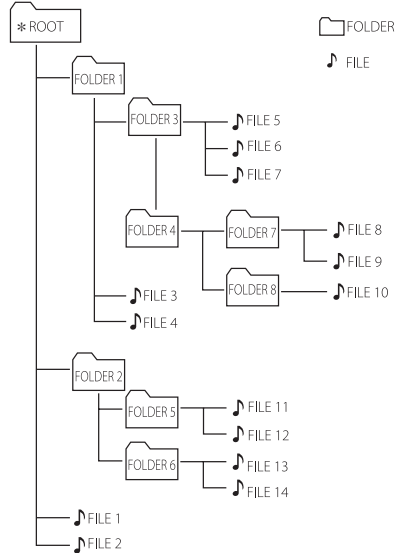
- Terwijl u de JUKE BOX-lijst afspeelt zijn alleen RPT 1 en RPT ALL beschikbaar.
- Zelfs na het opnieuw aanzetten van de speler of het wisselen van functies kunt u doorgaan met muziek luisteren waar u gebleven was.

Het selecteren van een map en een MP3-/WMA-bestand

1. Druk herhaaldelijk op **FOLDER** \wedge/\vee op de afstandsbediening tot een gewenste map verschijnt.
2. Druk op **▶||** om het af te spelen. Het eerste bestand in de map wordt afgespeeld.

! Opmerking

- USB Mappen/Bestanden worden als volgt herkend.



- Indien er zich geen bestand in een map bevindt, dan wordt de map niet getoond.
- Mappen zullen in de volgende volgorde getoond worden;
 ROOT → FOLDER 1 → FOLDER 3 →
 FOLDER 7 → FOLDER 8 → FOLDER 5 →
 FOLDER 6
- Bestanden zullen afgespeeld worden van FILE 1 tot FILE 14 , één voor één.
- Bestanden en mappen worden in de opgenomen volgorde getoond en kunnen anders worden getoond vanwege de opname-omstandigheden.
- *ROOT: Het eerste scherm dat u kunt zien wanneer een computer de USB herkent, wordt "ROOT" genoemd.

Een bestand/map verwijderen of formatteren

U kunt een bestand of map van uw USB verwijderen of de USB formatteren.

1. Selecteer de USB-functie door op **F** te drukken.
2. -Bestand verwijderen: selecteer het bestand dat u wilt verwijderen en kies "DEL FILE" door op de afstandsbediening op **DELETE** te drukken.
-Map verwijderen: selecteer de map die u wilt verwijderen en kies "DEL DIR" door op de afstandsbediening op **DELETE** te drukken.
-USB formatteren: selecteer "FORMAT" door op de afstandsbediening op **DELETE** te drukken om het USB-apparaat te formatteren.
3. Houd **DELETE** op de afstandsbediening ingedrukt om een bestand/map te verwijderen of te formatteren.



Voorzichtig

- Haal het USB-apparaat er niet uit tijdens de werking. (afspelen, verwijderen enz.)
- Een regelmatige back-up wordt geadviseerd om gegevensverlies te voorkomen.
- De verwijderfunctie wordt mogelijk niet ondersteund in overeenstemming met de USB-status. (vergrendeling enz.)

Gebruiken van BLUETOOTH® draadloze technologie

Over Bluetooth

Bluetooth® is een draadloze communicatietechnologie voor verbindingen op korte afstanden.

Het geluid kan worden onderbroken wanneer de verbinding wordt gestoord door de andere elektronische golf of als u de **Bluetooth** in de andere kamers verbindt.

Voor het aansluiten van afzonderlijke apparaten door middel van **Bluetooth®** draadloze technologie zijn geen kosten verschuldigd. Een mobiele telefoon met **Bluetooth®** draadloze technologie kan via de Cascade worden gebruikt als de verbinding via **Bluetooth®** draadloze technologie tot stand is gebracht.

- Beschikbare apparaten: smartphone, mp3, laptop, enz.
- Versie: 4.0
- Codec : SBC

Bluetooth-profielen

Teneinde de **Bluetooth®** draadloze technologie te gebruiken, dienen apparaten in staat te zijn bepaalde profielen te interpreteren. Deze unit is compatibel met het volgende profiel.

A2DP (geavanceerd geluidsverdelingsprofiel)

Muziek luisteren die op een Bluetooth-apparaat is opgeslagen

Uw unit en het Bluetooth-apparaat paren

Voordat u de procedure voor het paren van de apparaten start, moet u de **Bluetooth**-functie van het **Bluetooth**-apparaat inschakelen.

Raadpleeg hiervoor de gebruikershandleiding van uw **Bluetooth**-apparaat. Zodra de apparaten zijn gepaard, hoeft u deze procedure niet opnieuw uit te voeren.

1. Zet het apparaat aan.

! Opmerking

Als de **Bluetooth**-verbindingsvergrendeling is geactiveerd, kunt u het **Bluetooth**-apparaat zoeken in de BT-functie.

2. Gebruik het **Bluetooth**-apparaat en voer de parings-procedure uit. Als u naar deze unit zoekt met het **Bluetooth** apparaat, kan er een lijst met gevonden apparaten verschijnen in het scherm van het **Bluetooth** apparaat, afhankelijk van het type **Bluetooth** apparaat. Uw unit verschijnt als "LG FJ5 (XX)":

! Opmerking

- XX betekent de laatste twee cijfers van het **Bluetooth** adres. Als uw unit bijvoorbeeld een **Bluetooth**-adres heeft zoals 9C:02:98:4A:F7:08, dan zult u "LG FJ5 (08)" op uw **Bluetooth**-apparaat zien.
- De manier om paren tot stand te brengen kan variëren afhankelijk van het type **Bluetooth**-apparaat. Voer de PIN-code (0000) in indien nodig.
- U kunt deze unit met 3 **Bluetooth**-apparaten tegelijkertijd verbinden met behulp van de hierboven beschreven methode, alleen in de **Bluetooth**-functie.
- De meervoudige koppelingsverbinding wordt alleen ondersteund op Android-apparaten. (Meervoudige paringsverbinding wordt mogelijk niet ondersteund afhankelijk van de specificaties van het aangesloten apparaat.)
- Verwijderbare/ontkoppelbare **Bluetooth**-apparaten (Bijv.: Dongle enz.) zullen meervoudig paren niet ondersteunen.

3. Wanneer deze unit met succes verbonden is met uw **Bluetooth**-apparaat, verschijnt "PAIRED" op het displayscherm en verandert spoedig in het **Bluetooth**-apparaat. Vervolgens wordt op het scherm "BT" weergegeven.

! Opmerking

- "PAIRED" zal kort op de display verschijnen wanneer u andere apparaten verbindt voor Multi-paren.
- Als de apparaatnaam niet beschikbaar is, zal "-" weergegeven worden.

4. Luister naar muziek.

Om muziek af te spelen die op uw **Bluetooth**-apparaat staat, raadpleegt u de gebruikershandleiding van uw **Bluetooth**-apparaat.

! Opmerking

- Als de **Bluetooth**® technologie gebruikt wordt, moet een verbinding maken tussen de unit en het **Bluetooth**-apparaat waar bij de afstand zo klein mogelijk is en blijft. Het is echter mogelijk dat het niet goed werkt in bepaalde omstandigheden zoals hieronder beschreven:
 - Er is een obstakel tussen de unit en het **Bluetooth** apparaat.
 - Er is een apparaat dat dezelfde frequentie gebruikt met **Bluetooth**® technologie zoals medische uitrusting, een magnetron of een draadloos LAN apparaat.
- U moet uw **Bluetooth** apparaat opnieuw met deze unit verbinden wanneer u hem herstart.
- Zelfs als deze unit is verbonden met tot 3 **Bluetooth** apparaten, kunt u muziek afspelen en regelen met behulp van slechts één van de verbonden apparaten.

Bedient het verbonden Bluetooth-apparaat

U kunt het verbonden **Bluetooth**-apparaat bedienen via het apparaat; afspelen, pauze, stoppen, overslaan.

! Opmerking

- Het gebruik van deze functie is alleen beschikbaar voor Android OS en iOS.
- Deze functie wordt mogelijk niet ondersteund, of kan anders werken, afhankelijk van het **Bluetooth**-apparaat.

Bluetooth-verbindingsvergrendeling (BT LOCK)

U kunt de **Bluetooth**-verbinding beperken tot alleen de BT (**Bluetooth**)- en LG TV-functie om onbedoelde **Bluetooth**-verbindingen te voorkomen.

Houd ►|| op de afstandsbediening of >|| op het toestel gedurende ongeveer 5 seconden ingedrukt tijdens de BT (**Bluetooth**)-functie om deze functie in te schakelen.

"BT LOCK" wordt weergegeven, waarna u de **Bluetooth**-verbinding kunt beperken.

Houd ►|| op de afstandsbediening of >|| op het toestel gedurende ongeveer 5 seconden ingedrukt tijdens de BT (**Bluetooth**)-functie om deze functie uit te schakelen.

"BT UNLOCK" wordt weergegeven.

! Opmerking

- Het is mogelijk dat het geluid onderbroken wordt als de verbinding interferentie ondervindt van andere elektronische apparaten.
- Het is mogelijk dat u, afhankelijk van het type apparaat, de **Bluetooth**-functie niet kunt gebruiken.
- U kunt met uw telefoon, MP3-speler, Notebook, enz., genieten van uw draadloze systeem.
- Hoe meer afstand er tussen het systeem en het **Bluetooth**-apparaat is, des te lager wordt de geluidskwaliteit.
- De **Bluetooth** verbinding wordt verbroken wanneer de unit uitgezet wordt of wanneer het **Bluetooth** apparaat te ver van de unit af komt.
- Wanneer de **Bluetooth**-verbinding verbroken wordt, verbindt u het bluetooth-apparaat opnieuw met het systeem.
- Wanneer een **Bluetooth**-apparaat niet verbonden is, verschijnt "BT READY" op het displayscherm.
- Als u de **Bluetooth**-functie gebruikt, pas dan het volume op het **Bluetooth**-apparaat aan naar een geschikt niveau.
- Als er een **Bluetooth**-apparaat is aangesloten terwijl de LG TV wordt gebruikt, wordt LG TV is afgesloten en wordt het **Bluetooth**-apparaat aangesloten.
- Als een **Bluetooth**-apparaat (iOS-apparaat enz.) aansluit aan deze unit of het apparaat gebruikt, kunnen de volumenniveaus met elkaar gesynchroniseerd worden.
- De **Bluetooth**-verbinding wordt verbroken als u de **Bluetooth**-functie wijzigt naar een andere. Bij verbinding met de "Music Flow Bluetooth"-app behoudt slechts één apparaat waarop u afspeelt de **Bluetooth**-verbinding. U kunt het **Bluetooth**-apparaat met dit toestel bedienen maar u kunt niet gebruikmaken van de geluidsuitvoer.
- Als de **Bluetooth**-functie wordt ingeschakeld verbindt dit toestel automatisch met het **Bluetooth**-apparaat dat als laatste was verbonden.
(Automatische koppeling wordt mogelijk niet ondersteund afhankelijk van de specificaties van het gekoppelde apparaat.)

Gebruiken van Music Flow Bluetooth App

! Opmerking

- Alleen Android OS is beschikbaar om de "Music Flow Bluetooth" app met dit apparaat te gebruiken.
- Het wordt aanbevolen om de nieuwste versie van de app te gebruiken.

Over "Music Flow Bluetooth" App

"Music Flow Bluetooth" app brengt een serie nieuwe functies naar dit apparaat.

We raden u aan de gratis "Music Flow Bluetooth" app te downloaden en te installeren om van meer functies te genieten.

We bespreken enkele van de vele functies van de "Music Flow Bluetooth" app.

Multi Juke box : U heeft driemaal zoveel plezier als u tot 3 **Bluetooth**-telefoons tegelijkertijd verbindt. Speel muziek af van alle drie de telefoons en maak een aangepaste playlist vanaf alle telefoons.

Installeer "Music Flow Bluetooth" App op uw Bluetooth-apparaat

Er zijn twee manieren om de "Music Flow Bluetooth" app op uw **Bluetooth**-apparaat te installeren.

Installeer de app "Music Flow Bluetooth" via de QR-code

1. Installeer de app "Music Flow Bluetooth" via de QR-code. Gebruik de scansoftware om de QR-code te scannen.



2. Toets op een pictogram om te installeren.

! Opmerking

- Zorg dat uw **Bluetooth**-toestel is aangesloten op het internet.
- Zorg dat uw **Bluetooth**-toestel voorzien is van een software-app voor het scannen. Hebt u deze app niet, download deze dan uit "Google Android Market (Google Play Store)".
- Afhankelijk van de regio kan de QR code mogelijk niet werken.

Installeer "Music Flow Bluetooth" App via "Google Android Market (Google Play Store)"

1. Tik op het "Google Android Market (Google Play Store)" pictogram.
2. Type in de zoekbalk "Music Flow Bluetooth" en zoek de app.
3. Zoek in de lijst met zoekresultaten naar "Music Flow Bluetooth" en druk erop om het downloaden van de **Bluetooth** app te starten.
4. Toets op een pictogram om te installeren.
5. Toets op een pictogram om te downloaden.



Opmerking

- Zorg dat uw **Bluetooth**-toestel is aangesloten op het internet.
- Verzekert u ervan dat uw **Bluetooth**-apparaat uitgerust is met "Google Android Market (Google Play Store)".

Activeer Bluetooth met de "Music Flow Bluetooth" App

"Music Flow Bluetooth" app helpt u verbinding te maken tussen uw bluetooth-apparaat en deze unit.

1. Druk op het "Music Flow Bluetooth" app pictogram op het home-scherm om de "Music Flow Bluetooth" app te openen en ga naar het hoofdmenu.
2. Wilt u meer informatie over de bediening, tik dan op [Setting] en tik op het [Help]-menu.



Opmerking

- De "Music Flow Bluetooth" app zal als volgt beschikbaar zijn in de software-versie;
 - Android O/S: Ver 4.0.3 (of later)
- Als u de "Music Flow Bluetooth" gebruikt, is het mogelijk dat er wat verschillen zijn tussen de "Music Flow Bluetooth" app en de geleverde afstandsbediening. Gebruik indien nodig de bijgeleverde afstandsbediening.
- Afhankelijk van het **Bluetooth**-apparaat, is het mogelijk dat de "Music Flow Bluetooth" app niet werkt.
- Nadat de "Music Flow Bluetooth" app is aangesloten, is het mogelijk dat de muziek de uitvoer is vanaf uw apparaat. Probeer in dit geval de verbingsprocedure nogmaals.
- Als u de andere applicaties gebruikt of de instellingen op uw **Bluetooth**-apparaat wijzigt terwijl u de "Music Flow Bluetooth" app gebruikt, is het mogelijk dat de "Music Flow Bluetooth" app niet normaal werkt.
- Controleer, als de "Music Flow Bluetooth" app niet normaal werkt, uw **Bluetooth**-apparaat en de verbinding van de "Music Flow Bluetooth" app en probeer opnieuw aan te sluiten.
- Afhankelijk van het besturingssysteem van uw smartphone, is er een aantal verschillen in de werking van "Music Flow Bluetooth".
- Controleer, als de "Music Flow Bluetooth" app-verbinding niet goed werkt, de **Bluetooth**-instellingen op uw **Bluetooth**-apparaat.

Geluid aanpassen

De geluidsmodus instellen

Dit systeem heeft een aantal vooraf ingestelde surround sound velden. Welke items er voor de Equalizer worden weergegeven, is afhankelijk van de geluidsbronnen en effecten.

Met behulp van **SOUND EFFECT** op de afstandsbediening kunt u een gewenste geluidsmodus selecteren.

Op het display	Beschrijving
BASS (BASS BLAST)	Versterkt de treble-, bass en surround sound-effecten.
POP CLASSIC ROCK JAZZ	Dit programma geeft het geluid een enthousiaste sfeer en geeft u het gevoel dat u echt bij een rock-, pop-, jazz- of klassiek concert aanwezig bent.
STANDARD	U kunt van geoptimaliseerd geluid genieten.

! Opmerking

U kunt rechtstreeks BASS (BASS BLAST) effect selecteren door op **BASS BLAST** te drukken.

Afspelen JUKE BOX

De JUKE BOX functie biedt u de mogelijkheid om een afspeellijst van uw favoriete bestanden te maken van een USB-apparaat.

Een afspeellijst tot 100 bestanden kan worden ingevoerd.

Een JUKE BOX-lijst maken

1. Druk op **JUKEBOX / MEMORY** op de afstandsbediening en houd vast om naar de bewerkingsmodus te gaan. (Het afspelen wordt gestopt als u op **JUKEBOX** op de afstandsbediening drukt.)
2. Selecteer een bestand door op **◀◀/▶▶** op de afstandsbediening te drukken.
3. Druk op **JUKEBOX** op de afstandsbediening om het bestand op te slaan.
4. Herhaal stap 2 - 3 om andere bestanden op te slaan. (U kunt de lijst aanpassen door op **FOLDER ▲/▼** op de afstandsbediening te drukken om het JUKE BOX programmanummer te selecteren.)
5. Druk nogmaals op **JUKEBOX** op de afstandsbediening.

Druk op **▶||** op de afstandsbediening of **>||** op de unit nadat u de lijst hebt gemaakt om de JUKE BOX lijst af te spelen.



Opmerking

Wanneer u de geprogrammeerde JUKE BOX-lijst maakt of wijzigt, staat de REPEAT modus uit.

Luisteren naar JUKE BOX

Druk eenmaal op **JUKEBOX** op de afstandsbediening. "JUKE BOX ON" verschijnt op het scherm. Om de JUKE BOX lijst af te spelen, drukt u op **▶||** op de afstandsbediening of op **>||** op het apparaat.

Druk eenmaal op **JUKEBOX** op de afstandsbediening om het te annuleren. "JUKE BOX OFF" verschijnt op het display.

JUKE BOX bewerken

1. Houd **JUKEBOX** op de afstandsbediening ingedrukt om naar de bewerkingsmodus te gaan. (Het afspelen wordt gestopt als u op **JUKEBOX** op de afstandsbediening drukt.)

2. Druk op **FOLDER ▲/▼** op de afstandsbediening om een bestand te selecteren om te bewerken.
3. Druk op **◀◀/▶▶** op de afstandsbediening of **◀◀/▶▶** op het toestel.
4. Druk op **JUKEBOX** op de afstandsbediening.
5. Herhaal 2 tot 4 om de andere bestanden op te slaan.
6. Druk nogmaals op **JUKEBOX** op de afstandsbediening.

Als u de lijst JUKE BOX wilt afspelen, drukt u op **▶||** op de afstandsbediening of **>||** op het toestel nadat u de lijst hebt bewerkt.

Het verwijderen van de JUKE BOX-lijst

De verwijderfunctie werkt alleen in de bewerkingsmodus.

1. Druk op **JUKE BOX** op de afstandsbediening en houd vast om naar de bewerkingsmodus te gaan.
2. Selecteer een nummer door herhaaldelijk te drukken op **FOLDER ▲/▼** op de afstandsbediening.
3. Druk op **DELETE** op de afstandsbediening terwijl een nummer is geselecteerd.




Opmerking


- Als er geen JUKE BOX-lijst is, verschijnt "JUKE BOX NONE" op het scherm wanneer u op **JUKEBOX** op de afstandsbediening drukt.
- JUKE BOX wordt in onderstaande gevallen uitgeschakeld.
 - Wisselen van functie.
 - Het aan en uit zetten van de speler.
- De JUKE BOX-lijst wordt gewist in onderstaande gevallen.
 - Verwijder het USB-apparaat.
 - Verwijder muziekbestanden van het USB-apparaat.

Andere handelingen

Schakel tijdelijk het geluid uit

Druk op  op de afstandsbediening om uw geluid te dempen.

U kunt uw unit dempen, bijvoorbeeld om de telefoon te beantwoorden; "MUTE" zal in het displayscherm verschijnen.

Druk nogmaals op  op de afstandsbediening of verander het volumeniveau om te annuleren.

Bestandsinformatie weergeven (ID3 TAG)

Tijdens het afspelen van een MP3-bestand met bestandsinformatie kunt u de informatie weergeven door op **INFO** op de afstandsbediening te drukken.

DEMO

In de uitgeschakelde toestand, druk een keer op **ECHO/DEMO** op de unit. Het apparaat gaat aan en iedere functie zal op het display-scherm verschijnen. Druk nogmaals op **ECHO/DEMO** op het toestel om de DEMO-functie te annuleren.

Opmerking

U kunt van andere functies genieten tijdens de DEMO, de DEMO zal tijdelijk pauzeren.

- Zonder 10 sec. invoertoets zal de DEMO automatisch terugspelen.

Het gebruiken van de microfoon.

1. Verbind uw microfoon met de MIC-plug.
2. Speel de muziek die u wilt.
3. Zing mee met de begeleiding. Pas het volume van de microfoon aan door op **MIC VOL.** te drukken en daarna aan **MASTER VOLUME / MULTI JOG** op de unit te draaien.

! Opmerking

- Stel, als de microfoon niet gebruikt wordt, het MIC-volume in op het minimum of schakel de MIC uit en verwijder de microfoon uit de MIC-aansluiting.
- Als de microfoon zich te dichtbij de luidspreker bevindt, wordt mogelijk een gierend geluid geproduceerd. Houd in dit geval de microfoon uit de buurt van de luidspreker of verminder het geluidsniveau met behulp van het **MIC VOL.** op het toestel.
- Als het geluid door de microfoon extreem hard klinkt, kan het verstoord zijn. Draai in dit geval **MIC VOL.** op het toestel naar het minimum.
- U kunt het geluid van de microfoons een echo-effect geven door op **ECHO/DEMO.** te drukken.

VOICE CANCELLER

U kunt van deze functie genieten tijdens het afspelen van muziek door de zangstem van muziek van de diverse bronnen te verminderen.

Druk op **VOICE CANCELLER.** Op het scherm wordt "ON" weergegeven.

Om te annuleren drukt u opnieuw op **VOICE CANCELLER.**

De kwaliteit van de VOICE CANCELLER kan verschillen afhankelijk van de opnamecondities van muziekbestanden.

! Opmerking

- Deze functie is beschikbaar op USB of BT (**Bluetooth**) Functie.
- Als de functie niet beschikbaar is, verschijnt "NOT SUPPORT" op het displayscherm.
- Deze functie is alleen beschikbaar voor gebruik als een microfoon is aangesloten.
- Als er geen microfoon is aangesloten, wordt op het scherm "INSERT MIC" weergegeven.
- Deze is niet beschikbaar op de mono-bron.
- Om hem te initialiseren verandert u de Functie of u ontkoppelt de microfoon.
- Deze functie is mogelijk niet geïnitieerd afhankelijk van de status van aangesloten apparaten.

KEY CHANGER

U kunt de toets in 9 stappen aanpassen (4 stappen hoger, 4 stappen lager en de originele toets).

- Om de toonhoogte stap voor stap te verhogen, drukt u tijdens het afspelen herhaaldelijk op **# KEY CHANGER** op de afstandsbediening.
- Om de toonhoogte stap voor stap te verlagen, drukt u tijdens het afspelen herhaaldelijk op **b KEY CHANGER** op de afstandsbediening.

! Opmerking

- Deze functie is beschikbaar op USB of BT (**Bluetooth**) functie.
- Om deze te initialiseren verandert u de Functie, u ontkoppeld de microfoon of u verandert de muziek.
- Deze functie wordt mogelijk niet geïnitieerd afhankelijk van de aangesloten apparaten.
- Als de functie niet beschikbaar is, wordt op het scherm "NOT SUPPORT" weergegeven.
- Als er geen microfoon is aangesloten, wordt op het scherm "INSERT MIC" weergegeven.

VOCAL EFFECTS (stemeffecten)

Als u uw microfoon op de MIC-poort aansluit, kunt u gebruikmaken van de karaokefuncties door de stem van de diverse invoerbronnen te veranderen.

Druk herhaaldelijk op **VOCAL EFFECTS** of druk op **VOCAL EFFECTS** en draai vervolgens aan **MASTER VOLUME/MULTI JOG** op het apparaat als de modus voor stemeffecten op het scherm verschijnt om de diverse modus te kiezen.

BASS → SOPRANO → HELIUM → ROBOT →
DUET MAN → DUET WOMAN → BASS ECHO1
→ SOPRANO ECHO1 → HELIUM ECHO1
→ ROBOT ECHO1 → DUET MAN1 → DUET
WOMAN1 → BASS ECHO2 → SOPRANO
ECHO2 → HELIUM ECHO2 → ROBOT ECHO2
→ DUET MAN2 → DUET WOMAN2 → OFF

! Opmerking

- Als er geen microfoon is aangesloten, wordt op het scherm "INSERT MIC" weergegeven.
- Als u op het toestel op **KEY CHANGER** of **ECHO/DEMO** drukt in de VOCAL EFFECTS-modus na het opslaan van de huidige VOCAL EFFECTS, wordt de VOCAL EFFECTS-modus uitgeschakeld en kunt u de KEY CHANGER- of ECHO/DEMO -modus bedienen.
- Houd VOCAL EFFECTS ingedrukt om de **VOCAL EFFECTS**-modus uit te schakelen.

ECHO (echo)

Als u uw microfoon op de MIC-poort aansluit, kunt u het geluid van de microfoons een echo-effect geven door op **ECHO/DEMO** te drukken.

ECHO 1 → ECHO 2 → ECHO OFF

! Opmerking

- Als er geen microfoon is aangesloten, wordt op het scherm "INSERT MIC" weergegeven.
- Als u op de knop **VOCAL EFFECTS** drukt in de ECHO-modus, na het opslaan van de huidige ECHO, schakel dan de ECHO-modus uit en bedien de VOCAL EFFECTS-modus. Druk weer op **ECHO/DEMO**, na het opslaan van de huidige VOCAL EFFECTS, om de ECHO-modus te bedienen.

VERLICHTING

Deze functie zorgt voor een feeststemming door de verlichting op het apparaat te bedienen.

1. Druk op **LIGHTING** op het toestel.
2. Selecteer de modus door aan **MASTER VOLUME / MULTI JOG** te draaien of herhaaldelijk op **LIGHTING** op de unit te drukken.
PARTY → PEACEFUL → ROMANTIC → COOL → UPBEAT → FIERY → EXCITED → DYNAMIC → HEALING → SUNNY → OFF

! Opmerking

- De verlichtingsmodus is bij alle functies beschikbaar.
- De verlichtingsmodus onthoudt zijn voorgaande modus. Druk nadat u een eerste keer op **LIGHTING** op het toestel hebt gedrukt nogmaals om van modus te veranderen.

Automatisch afsluiten

Dit apparaat gaat vanzelf uit om te besparen op elektriciteitsverbruik, indien de hoofdunit niet is aangesloten op een extern apparaat en gedurende 15 minuten niet wordt gebruikt.

De unit schakelt zichzelf ook uit na zes uur als de hoofdunit verbonden is met ander apparaat met behulp van analoge invoer.

Auto stroom uit functie is alleen van toepassing op de MASTER-unit in het geval van WIRELESS PARTY LINK verbinding. In het geval van de SLAVE-unit is Auto stroom uit beschikbaar na het ontkoppelen van SLAVE-unit en MASTER-unit.

Hoe u de draadloze netwerkverbinding of het draadloze apparaat kunt ontkoppelen.

Zet de unit uit door langer dan 5 seconden op de aan/uit-knop te drukken.

AUTO POWER Aan

Deze unit gaat automatisch aan door een invoerbron : LG TV of **Bluetooth**.

Wanneer u uw met dit apparaat verbonden tv inschakelt, dan herkent dit toestel het inputsignaal en selecteert het de juiste functie. U kunt het geluid uit het toestel horen.

Als u probeert uw **Bluetooth**-apparaat te verbinden, gaat deze unit aan en verbindt uw **Bluetooth**-apparaat. U kunt uw muziek afspelen.

! Opmerking

- Afhankelijk van het aangesloten apparaat is het mogelijk dat deze functie niet werkt.
- Afhankelijk van het aangesloten apparaat, gaat deze unit aan, maar de **Bluetooth** functie is mogelijk niet verbonden.
- Als u de **Bluetooth** verbinding ontkoppelt op deze unit, proberen sommige **Bluetooth** apparaten continu verbinding te maken met de unit. Daarom wordt aanbevolen om de verbinding te ontkoppelen voordat u de unit uit zet.
- Als u probeert te verbinden met de "Music Flow Bluetooth" app, wordt de **Bluetooth**-functie van deze unit aangezet.
- Als u de unit aanzet met de LG TV of de **Bluetooth** functie, wordt de correcte functie van deze unit aan gezet.
- Als al met deze unit gepaard is, kan deze unit automatisch inschakelen via een invoerbron, als deze unit uitgeschakeld wordt.
- Als u de unit uitschakelt door gedurende 5 seconden te drukken op de stroomknop, wordt de Auto Stroom Aan functie uitgeschakeld. Schakel, om hem te activeren, de unit aan.

Wijziging van de Auto-functie

Deze unit herkent ingangssignalen zoals **Bluetooth** en LG TV en verandert dan automatisch naar de geschikte functie.

Als u probeert het Bluetooth-apparaat aan te sluiten

Wanneer u probeert uw **Bluetooth**-apparaat te verbinden met deze unit, wordt de **Bluetooth**-functie geselecteerd. Speel uw muziek af op het **Bluetooth**-apparaat.

Als uw LG TV is aangesloten

Wanneer u uw LG TV die verbonden is met LG Sound Sync aan zet, verandert deze unit de functie naar LG TV. U kunt het geluid uit uw TV horen.

! Opmerking

- Deze functie is niet beschikbaar tijdens het opnemen of verwijderen.
- Deze functie werkt alleen met apparaten die eerder verbonden zijn.
- Als de **Bluetooth**-verbindingsvergrendeling is ingeschakeld is de **Bluetooth**-verbinding alleen beschikbaar voor de **Bluetooth**- en LG TV-functie.


LG Sound Sync



U kunt sommige functies van dit apparaat bedienen met de afstandsbediening van uw TV met LG Sound Sync. Hij is compatibel met LG TV's die LG Sound Sync ondersteunen. Zie erop toe dat uw TV het LG Sound Sync logo heeft.

De bedienbare functies van de afstandsbediening van de LG TV: volume harder/zachter, geluid dempen

Raadpleeg de gebruikershandleiding van uw TV voor de details van LG Sound Sync.

1. Schakel het toestel in door op  te drukken.
2. Druk op **F** totdat de LG TV-functie is geselecteerd.
3. Stel de geluidsuitvoer van de TV in door te luisteren naar het geluid via deze unit :
TV Instellingen-menu [Sound] → [TV Sound output] → [LG Sound Sync (Wireless)]
"PAIRED" verschijnt op het displayscherm gedurende ongeveer 3 seconden en daarna kunt u "LG TV" zien op het displayscherm als de TV en deze unit normaal verbonden zijn.

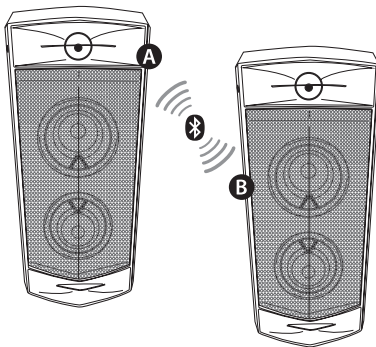
! Opmerking

- U kunt ook de afstandsbediening van dit apparaat gebruiken tijdens het gebruik van LG Sound Sync. Als u de afstandsbediening van uw TV weer gebruikt, zal het apparaat synchroniseren met de tv.
- Wanneer de aansluiting mislukt, controleer dan de conditie van deze unit en uw TV: stroom, functie.
- Verzeker u er bij gebruik van LG Sound Sync van dat dit apparaat en de verbindingen in onderstaande gevallen in orde zijn.
 - Het apparaat is uitgeschakeld.
 - Wisselen van functie.
 - Ontkoppelen van de draadloze verbinding door een onderbreking of een te grote afstand.
- De tijdsduur om deze unit uit te zetten, is verschillend en hangt af van uw TV.
- Als u probeert de functie te veranderen terwijl u de LG TV-functie gebruikt, zal het volume worden veranderd in overeenstemming met het volumeniveau van de LG TV.
- De details van het TV -instellingenmenu variëren, afhankelijk van de fabrikant of van het model van uw TV.
- Als u LG Sound Sync verbindt als de "Music Flow Bluetooth" app is aangesloten, is controle via de app beschikbaar.
- Als u het apparaat direct heeft uitgeschakeld door op  te drukken, wordt de verbinding met LG Sound Sync verbroken. Om deze functie opnieuw te gebruiken moet u de tv en het toestel opnieuw met elkaar verbinden.
- Als er een LG TV wordt aangesloten terwijl **Bluetooth** gebruikt wordt, **Bluetooth** wordt ontkoppeld en de LG TV wordt aangesloten.
- Het volume kan hoger worden wanneer de tv en dit apparaat zijn verbonden met LG Sound Sync. Zet het volume van de TV lager en maak dan verbinding met dit apparaat.
- Als u uw LG TV inschakelt terwijl deze is verbonden met LG Sound Sync of de LG TV-functie start, schakelt dit apparaat vanzelf over naar de LG TV.
- U moet de geluidsuitvoer van uw tv handmatig instellen afhankelijk van uw versie van LG TV.

WIRELESS PARTY LINK Verbinding

Het uitvoergeluid van de **A** (MASTER) unit wordt uitgebreid naar de **B** (SLAVE) unit. Deze is compatibel met de unit die WIRELESS PARTY LINK ondersteunt.

De functienaam van de geluidsuitbreiding tussen de compatibele producten, bekabeld of draadloos, is gewijzigd naar PARTY LINK of WIRELESS PARTY LINK.



1. Druk op **WIRELESS LINK** op het toestel. Op het scherm wordt PARTY LINK MODE SELECT weergegeven.
2. Druk op **WIRELESS LINK** op het toestel om MASTER of SLAVE te selecteren.
 - **A** Unit : Selecteert MASTER.
 - **B** unit : Selecteert SLAVE.

Twee unit proberen verbinding met elkaar te maken.
3. Wanneer deze units succesvol zijn verbonden met elkaar, verschijnt "Slave Apparaat Naam CONNECTED" op de MASTER-unit. "CONNECTED TO Master Apparaat Naam" verschijnt op de SLAVE-unit en verandert spoedig in SLAVE.

! Opmerking

- Als u LG Sound Sync gebruikt, is deze functie niet beschikbaar. Als u de LG TV Functie verbindt, verschijnt "NOT SUPPORT" op het displayscherm.
- U kunt de microfoon alleen op de SLAVE-unit gebruiken. In het geval van een SLAVE-unit worden slechts enkele functies ondersteund.
- Wanneer WIRELESS PARTY LINK ontkoppeld is, wordt de SLAVE-unit gewijzigd in BT-functie.
- Als de verbinding mislukt, verschijnt "FAILED" op het displayscherm.
- De functie dempen wordt met elkaar gesynchroniseerd.
- De WIRELESS PARTY LINK-verbinding wordt verbroken als u het toestel uitschakelt of op **WIRELESS LINK** op het toestel drukt.
- Het geluid van de MASTER-unit en de SLAVE-unit kan anders zijn afhankelijk van de afspelstatus of de bron.
- Controleer de volgende informatie als u verbinding maakt met **Bluetooth**.
 - U kunt slechts één **Bluetooth**-apparaat tegelijk aansluiten op de MASTER-unit. U kunt geen **Bluetooth**-apparaat aansluiten op de SLAVE-unit.
 - De WIRELESS PARTY LINK-verbinding wordt alleen ondersteund op Android-apparaten. (WIRELESS PARTY LINK verbinding wordt mogelijk niet ondersteund afhankelijk van de specificaties van het aangesloten apparaat of het besturingssysteem.)
 - Verwijderbare/ontkoppelbare **Bluetooth**-apparaten (bijv. Dongle enz.) zullen WIRELESS PARTY LINK niet ondersteunen.
 - Wanneer WIRELESS PARTY LINK is verbonden, is **Bluetooth**-verbinding niet beschikbaar in status van verwijderen.

Problemen oplossen

Probleem	Oorzaak en oplossing
Het apparaat werkt niet goed.	<ul style="list-style-type: none"> • Schakel de stroom van dit apparaat en het verbonden externe apparaat (tv, woofer, dvd-speler, versterker, enz.) uit en schakel ze opnieuw in. • Haal het stroomsnoer uit deze unit en het aangesloten externe apparaat (TV, Woofer, DVD-speler, versterker, enz.) en probeer opnieuw verbinding te maken. • Een eerdere instelling is mogelijk niet opgeslagen wanneer de stroom van het apparaat wordt gehaald.
Geen stroom	<ul style="list-style-type: none"> • Het stroomsnoer is niet aangesloten. Sluit het stroomsnoer aan. • Controleer of de elektriciteit is uitgevallen. Controleer de status door andere elektronische apparaten te testen.
Geen geluid.	<ul style="list-style-type: none"> • Controleer of u de juiste functie heeft geselecteerd. Druk op de functietoets en controleer de geselecteerde functie.
De afstandsbediening functioneert niet goed.	<ul style="list-style-type: none"> • U houdt de afstandsbediening te ver van het apparaat. Bedien de afstandsbediening binnen een afstand van ongeveer 7m (23ft). • Er is een obstakel aanwezig tussen de afstandsbediening en het apparaat. Verwijder het obstakel. • De batterijen van de afstandsbediening zijn leeg. Vervang de batterijen door nieuwe.
Er is geen luidsprekerlicht	<ul style="list-style-type: none"> • Bekijk de verlichtingseffecten door op LIGHTING te drukken.
LG Sound Sync werkt niet.	<ul style="list-style-type: none"> • Controleer of uw LG TV LG Sound Sync ondersteunt. • Controleer de verbinding van LG Sound Sync. • Controleer de geluidsinstellingen van uw TV en deze unit.

Algemene specificaties

Algemeen	
Stroomvereisten	Raadpleeg het hoofdlabel op het apparaat.
Stroomverbruik	Raadpleeg het hoofdlabel op het apparaat.
	Netwerk stand-by : 0,5 W (als alle netwerkpoorten zijn geactiveerd).
Afmetingen (B x H x D)	Ong. 615 mm x 272 mm x 318 mm
Gebruikstemperatuur	5 °C tot 35 °C (41 °F tot 95 °F)
Vochtigheid tijdens bedrijf	60 %

Invoer / Uitvoer	
Analoge audio in (AUX IN)	1,2 Vrms (1 kHz, 0 dB), 600 Ω , RCA-aansluiting (L, R)
Microfoon	Gevoeligheid 20 mV (1 kHz), 6,3 mm jack

Systeem	
Frequentie respons	80 tot 20000 Hz
Signaal-tot-storing ratio	Meer dan 75 dB
Dynamisch bereik	Meer dan 80 dB
Busvoeding (USB)	5 V $\overline{\text{---}}$ 1 A

Versterker (RMS Uitgangsvermogen)	
Totale uitvoer	220 W RMS (3 Ω bij 1 kHz, 10 % THD)

- Ontwerp en specificaties kunnen zonder voorafgaande kennisgeving worden gewijzigd.

Handelsmerken en licenties



Het **Bluetooth**® woordmerk en logo's zijn eigendom van de **Bluetooth**® SIG, Inc. en elk gebruik van dergelijke merknamen door LG Electronics gebeurt onder licentie.

Andere handelsmerken en handelsnamen zijn van hun respectievelijke eigenaars.

Onderhoud

Omgaan met het apparaat

Het apparaat verzenden

Bewaar de originele verzenddoos en verpakkingsmaterialen. Als u het apparaat moet verzenden, kunt u het apparaat voor een maximale bescherming weer inpakken zoals het oorspronkelijk in de fabriek is gedaan.

Houd het oppervlak van de behuizing schoon

Gebruik geen vluchtige stoffen, zoals insecticiden, in de buurt van het apparaat. Als u druk uitoefent wanneer u het apparaat afneemt, kan het oppervlak beschadigd raken. Zorg dat de behuizing niet langdurig in aanraking komt met rubberen of plastic producten.

De unit reinigen

Gebruik een zachte, droge doek om het apparaat te reinigen. Als de oppervlakken extreem vuil zijn, gebruikt u een zachte doek met een milde zeepoplossing. Gebruik geen sterke oplosmiddelen als alcohol, benzine of thinner. Deze producten kunnen het oppervlak van het apparaat beschadigen.

