

MANUAL DE UTILIZARE

MONITOR LCD LED

(Monitor CU LED*-URI)

* Monitoarele LG cu LED-uri sunt monitoare cu iluminare de fundal LED.

Citiți acest manual cu atenție înainte de a utiliza produsul și păstrați-l pentru consultări ulterioare.

22MP400	22MP41W	22MP410P
24MP400	27MP40W	22MP400P
27MP400	27MP41D	24MP400P
24MP40B	24MP40A	27MP400P
24MP44B	27MP40A	
22MP410	22BP410	

CUPRINS

LICENȚĂ	2
ASAMBLARE ȘI PREGĂTIRE.....	3
UTILIZAREA MONITORULUI	8
SETĂRIILE UTILIZATORULUI	10
DEPANARE	19
SPECIFICAȚIILE PRODUSULUI	20

LICENȚĂ

Fiecare model are licențe diferite. Vizitați www.lg.com pentru mai multe informații legate de licență.



Termenii HDMI, HDMI High-Definition Multimedia Interface și sigla HDMI sunt mărci comerciale sau mărci comerciale înregistrate ale HDMI Licensing Administrator, Inc. în Statele Unite și în alte țări.

ASAMBLARE ȘI PREGĂTIRE



ATENȚIE

- Utilizați întotdeauna componente originale pentru a asigura siguranța și performanța produsului.
- Orice deteriorări sau vătămări corporale cauzate de utilizarea componentelor contrafăcute nu vor fi acoperite de garanție.
- Se recomandă să utilizați componentele furnizate.
- Dacă utilizați cabluri generice care nu sunt autorizate de LG, este posibil ca ecranul să nu se afișeze sau este posibil să existe interferență.
- Ilustrațiile prezente în acest document reprezintă proceduri tipice, prin urmare pot să difere față de produsul propriu-zis.
- Atunci când asamblați produsul nu aplicați substanțe străine (uleiuri, lubrifianți etc.) pe piesele prevăzute cu șurub. (Riscați să deteriorați produsul.)
- Aplicarea unei forțe excesive în momentul strângerii șuruburilor poate cauza deteriorarea monitorului. Deteriorarea provocată în acest mod nu va fi acoperită de garanția produsului.
- Nu transportați monitorul răsturnat, ținându-l doar de bază. Acest lucru poate conduce la căderea monitorului de pe suport și poate cauza vătămări corporale.
- Atunci când ridicați sau mutați monitorul, nu atingeți ecranul monitorului. Forța aplicată ecranului monitorului poate determina deteriorarea acestuia.

NOTĂ

- Componentele ar putea arăta diferit față de cele prezentate aici.
- Fără o notificare prealabilă, toate informațiile despre produs și specificațiile din acest manual fac obiectul modificărilor în scopul îmbunătățirii performanțelor produsului.
- Pentru a achiziționa accesorii opționale, vizitați un magazin de produse electronice sau un site pentru cumpărături online sau contactați magazinul distribuitorului de la care ați achiziționat produsul.
- Cablul de alimentare furnizat poate diferi în funcție de regiune.

Driveri și software acceptate

Se poate descărca și instala ultima versiune a website-ului LGE (www.lg.com).

Driveri și software	Prioritate de instalare
Driver pentru monitor	Recomandat
Control pe ecran	Recomandat

Descrierea produsului și butoanelor

22MP400
22MP410
22MP41W
22BP410

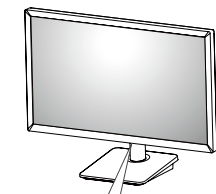
22MP410P
22MP400P

24MP400
27MP400
24MP400P
27MP400P

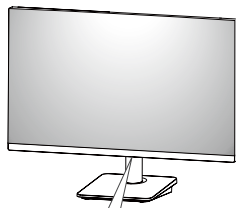
24MP40B
24MP44B

27MP40W
27MP41D

24MP40A
27MP40A



Buton Joystick



Buton Joystick

Utilizarea butonului joystick

Puteți controla cu ușurință funcțiile monitorului prin apăsarea butonului joystick sau prin deplasarea la stânga/dreapta/în sus/jos cu degetul.

Funcții de bază

		Pornire	Apăsați butonul joystick o dată cu degetul pentru a porni monitorul.
		Oprire	Apăsați și mențineți apăsat butonul joystick o dată mai mult de 3 secunde cu degetul pentru a opri monitorul.

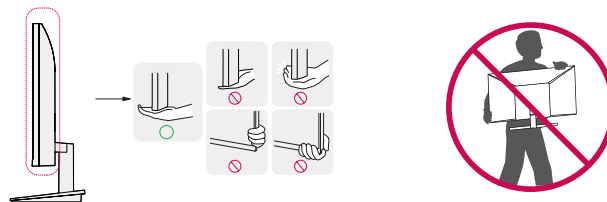
NOTĂ

- Butonul joystick este situat în partea inferioară a monitorului.

Mutarea și ridicarea monitorului

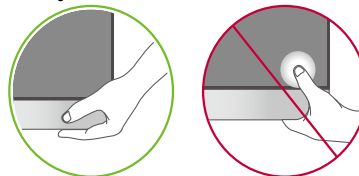
Atunci când mutați sau ridicați monitorul, respectați aceste instrucțiuni pentru a împiedica zgărirea sau deteriorarea acestuia și pentru a asigura transportul sigur, indiferent de forma sau dimensiunea sa.

- Se recomandă așezarea monitorului în cutia originală sau în ambalaj înainte de a încerca să-l mutați.
- Înainte de a muta sau de a ridica monitorul, deconectați cablul de alimentare și toate celelalte cabluri.
- Țineți ferm părțile inferioare și laterale ale cadrului monitorului. Nu țineți de panoul propriu-zis.
- Atunci când țineți monitorul în mâini, ecranul nu trebuie să fie orientat spre dvs., pentru a împiedica zgărirea acestuia.
- Atunci când transportați monitorul, nu îl expuneți la șocuri sau la vibrații excesive.
- La mutarea monitorului, țineți-l în poziție verticală, nu-l culcați niciodată pe o parte și nu-l înclinați în lateral.



ATENȚIE

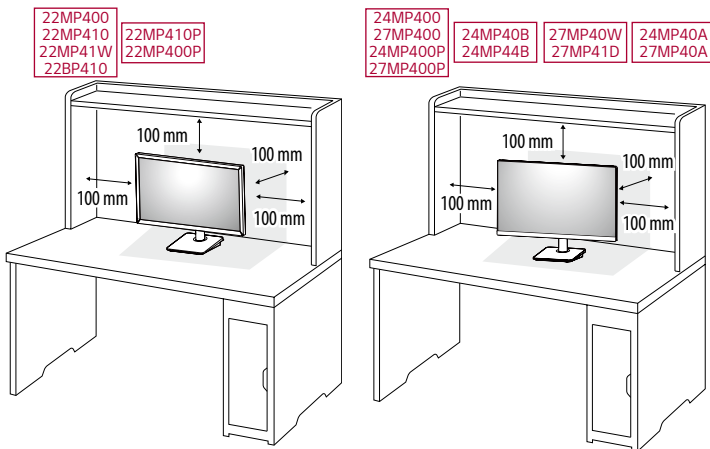
- Pe cât posibil, evitați atingerea ecranului monitorului.
 - Aceasta poate avea drept rezultat deteriorarea ecranului sau a unora dintre pixelii utilizați pentru a crea imaginile.



- Dacă utilizați panoul monitorului fără baza stativului, butonul de joystick al acestuia poate cauza destabilizarea și căderea monitorului, provocând răni sau deteriorarea acestuia. În plus, acest lucru poate duce la funcționarea necorespunzătoare a butonului de joystick.

Instalarea pe masă

- Ridicați monitorul și așezați-l pe masă în poziție verticală. Așezați-l la o distanță de cel puțin 100 mm de perete pentru a asigura o ventilație suficientă.



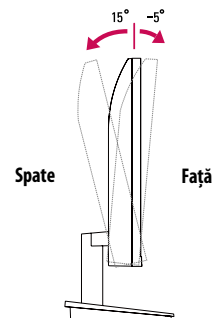
⚠️ ATENȚIE

- Înainte de instalarea sau mutarea monitorului, scoateți cablul de alimentare din priză. Există risc de electrocutare.
- Asigurați-vă că utilizați cablul de alimentare furnizat în pachetul produsului și conectați-l la priză cu împănământare.
- Dacă aveți nevoie de un alt cablu de alimentare, vă rugăm să vă contactați distribuitorul local sau cel mai apropiat magazin cu amănuntul.

Reglarea unghiului

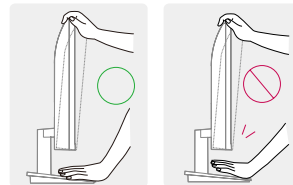
- Așezați monitorul fixat pe baza suportului în poziție verticală.
- Reglați unghiul ecranului.

Unghiul ecranului poate fi reglat înainte sau înapoi între -5° și 15° pentru o vizionare confortabilă.



⚠️ AVERTISMENT

- Atunci când reglați unghiul, nu țineți stativul așa cum se arată în ilustrația următoare. Vă puteți răni degetele.
- Aveți grijă să nu atingeți sau să apăsați zona ecranului atunci când reglați unghiul monitorului.

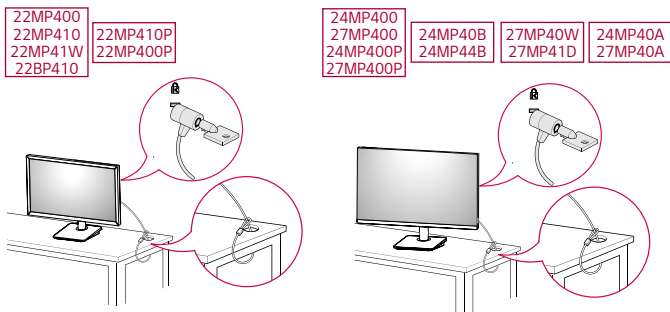


Utilizarea blocării Kensington

Conectorul sistemului de securitate Kensington este amplasat la spatele monitorului.

Pentru mai multe informații privind instalarea și utilizarea, consultați manualul de utilizare pentru blocarea Kensington sau vizitați site-ul Web la adresa <http://www.kensington.com>.

Fixați monitorul de o masă cu ajutorul sistemului de securitate Kensington.



! NOTĂ

- Sistemul de securitate Kensington este opțional. Puteți obține accesoriile opționale de la majoritatea magazinelor de produse electronice.

Instalarea plăcii de montare pe perete

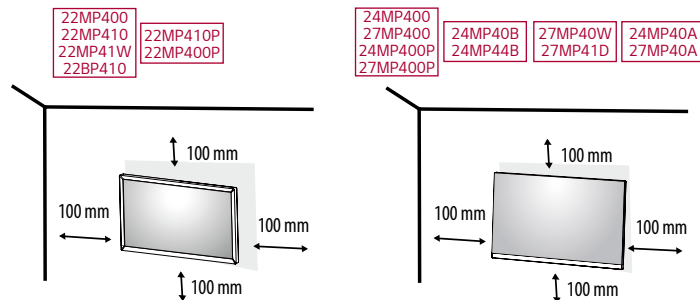
Acest monitor îndeplinește specificațiile pentru placa de montare pe perete sau pentru alte dispozitive compatibile.

! NOTĂ

- Placa de montare pe perete este comercializată separat.
- Pentru mai multe informații privind instalarea, consultați ghidul de instalare a plăcii de montare pe perete.
- Procedați cu atenție pentru a nu aplica o forță prea mare la montarea plăcii de montare pe perete deoarece ar putea deteriora ecranul.
- Înlăturați suportul înainte de a instala monitorul pe o placă de montare pe perete efectuând atașarea suportului în ordine inversă.

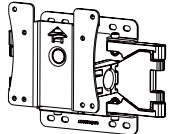
Instalarea pe perete

Instalați monitorul la o distanță cel puțin 100 mm de perete și lăsați un spațiu de aproximativ 100 mm de fiecare parte a monitorului pentru a asigura o ventilație suficientă. Instrucțiunile detaliate privind instalarea pot fi obținute de la magazinul distribuitorului local. Ca alternativă, consultați manualul pentru a afla cum să instalați și să configurați consola înclinată de montare pe perete.



Pentru a instala monitorul pe perete, atașați o consolă de montare pe perete (opțională) la partea din spate a monitorului.

Asigurați-vă că suportul de montare pe perete este bine fixat de monitor și de perete.

Montare pe perete (mm)	75 x 75
Șurub standard	M4 x L10
Număr de șuruburi	4
Placă de montare pe perete (opțională)	LSW 149 

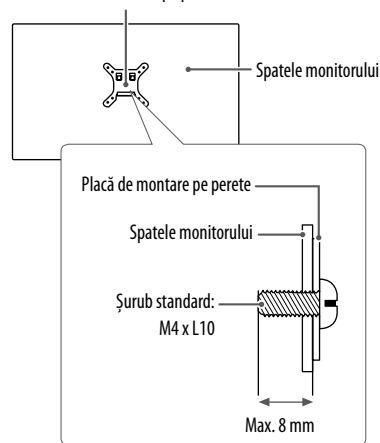
! NOTĂ

- Un șurub care nu este conform cu standardul VESA poate deteriora produsul și poate cauza căderea monitorului. LG Electronics nu este răspunzător pentru niciun accident legat de utilizarea șuruburilor nestandard.
- Kitul de montare pe perete include ghidul de instalare și toate piesele necesare.
- Consola de montare pe perete este opțională. Puteți obține accesorii opționale de la distribuitorul dvs. local.
- Lungimea șurubului poate fi diferită pentru fiecare consolă de montare pe perete. În cazul în care utilizați șuruburi mai lungi decât cele standard, este posibil ca produsul să fie deteriorat intern.
- Pentru mai multe informații, consultați manualul de utilizare pentru consola de montare pe perete.

⚠ ATENȚIE

- Înainte de mutarea sau instalarea monitorului, scoateți cablul de alimentare din priză pentru a evita electrocutările.
- Instalarea monitorului pe tavan sau pe un perete înclinat poate avea drept rezultat căderea acestuia, ceea ce ar putea provoca vătămări corporale. Utilizați un suport LG autorizat și contactați distribuitorul local sau personal calificat.
- Aplicarea unei forțe excesive în momentul strângerii șuruburilor poate cauza deteriorarea monitorului. Deteriorarea provocată în acest mod nu va fi acoperită de garanția produsului.
- Utilizați consola de montare pe perete și șuruburile conforme cu standardele VESA. Deteriorarea provocată de utilizarea sau de utilizarea necorespunzătoare a unor componente inadecvate nu va fi acoperită de garanția produsului.
- Măsurată din spatele monitorului, lungimea fiecărui șurub montat trebuie să fie de 8 mm sau mai puțin.

Placă de montare pe perete



UTILIZAREA MONITORULUI

- Este posibil ca ilustrațiile din acest manual să difere de produsul propriu-zis.

ATENȚIE

- Nu apăsați ecranul pentru o perioadă îndelungată de timp. Acest lucru poate provoca distorsiuni ale imaginilor.
- Nu afișați o imagine fixă pe ecran pentru o perioadă îndelungată de timp. Acest lucru poate provoca retenția imaginii. Utilizați un economizor de PC dacă este posibil.
- În momentul conectării cablului de alimentare la priză, utilizați un prelungitor cu împământare (3 orificii) sau o priză de alimentare cu împământare.
- Atunci când este pornit într-o zonă cu temperaturi scăzute, este posibil ca monitorul să producă scintilații. Acest lucru este normal.
- Uneori este posibil să apară pete roșii, verzi sau albastre pe ecran. Acest lucru este normal.

Conectarea la PC

- Acest monitor acceptă caracteristica *Plug and Play.

* Plug and Play: O caracteristică ce vă permite să adăugați un dispozitiv la computer fără a fi necesar să configurați vreun dispozitiv sau să instalați drivere manual.

Conexiunea D-SUB

Transmite semnalul video analogic de la PC la monitor.

NOTĂ

- Când utilizați un conector pentru cablul de intrare a semnalului D-Sub pentru Macintosh
- **Adaptor pentru Mac**

Pentru utilizarea produselor Apple Macintosh este necesară un adaptor care să transforme conectorul VGA de înaltă densitate cu 15 pini (3 rânduri) D-SUB de pe cablul furnizat într-un conector cu 15 pini pe 2 rânduri.

Conexiunea HDMI

Transmite semnalele video și audio digitale de la PC la monitor.

ATENȚIE

- Utilizarea unui cablu DVI - HDMI / DP (DisplayPort) - HDMI poate genera probleme de compatibilitate.
- Utilizați un cablu autorizat cu sigla HDMI atașată. Dacă nu utilizați un cablu autorizat HDMI, este posibil ca ecranul să nu mai afișeze sau să apară o eroare de conexiune.
- Tipuri de cabluri HDMI recomandate
 - Cablu HDMI™ de mare viteză
 - Cablu HDMI™ de mare viteză cu Ethernet

Conectarea dispozitivelor AV

Conexiunea HDMI

HDMI transmite semnalele video și audio digitale de la dispozitivul AV la monitor.

! NOTĂ

- Utilizarea unui cablu DVI - HDMI / DP (DisplayPort) - HDMI poate genera probleme de compatibilitate.
- Utilizați un cablu autorizat cu sigla HDMI atașată. Dacă nu utilizați un cablu autorizat HDMI, este posibil ca ecranul să nu mai afișeze sau să apară o eroare de conexiune.
- Tipuri de cabluri HDMI recomandate
 - Cablu HDMI™ de mare viteză
 - Cablu HDMI™ de mare viteză cu Ethernet

SETĂRILEE UTILIZATORULUI

! NOTĂ

- Afișajul pe ecran (On Screen Display - OSD) al monitorului dvs. poate să difere puțin de cel prezentat în acest manual.

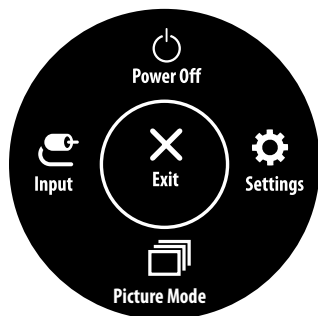
Activarea meniului principal



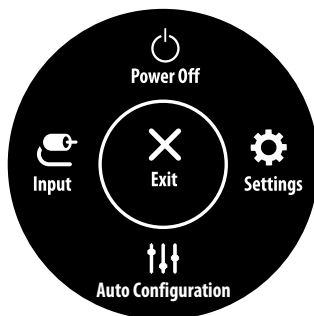
- 1 Apăsați butonul joystick din partea inferioară a monitorului.
- 2 Deplasați butonul joystick în sus/jos și la stânga/dreapta pentru a seta opțiunile.
- 3 Apăsați butonul joystick încă o dată pentru a ieși din meniul principal.

Buton	Stare meniu	Descriere
	Meniu principal dezactivat	Activează meniul principal.
	Meniu principal activat	Ieșire din meniul principal. (Menținerea butonului apăsat pentru mai mult de 3 secunde pentru a opri monitorul. Puteți opri monitorul în acest mod oricând, inclusiv când se afișează OSD (Afișare pe Ecran).)
	◀ Meniu principal activat	Accesează caracteristicile Input (Intrare) .
	▶ Meniu principal activat	Accesează caracteristicile Settings (Setări) .
	▲ Meniu principal dezactivat	Afișează informații referitoare la intrarea curentă.
	▲ Meniu principal activat	Oprește monitorul.
	▼ Meniu principal dezactivat	Afișează informații referitoare la intrarea curentă.
	▼ Meniu principal activat	Accesează caracteristica Picture Mode (Mod imagine) . (numai pentru HDMI)

Caracteristici Meniu principal



(numai pentru HDMI)



(numai pentru D-SUB)

Meniu principal	Descriere
Input (Intrare)	Setează modul de intrare.
Power Off (Oprire)	Oprește monitorul.
Settings (Setări)	Configurează setările de pe ecran.
Picture Mode (Mod imagine)	Setează modul de imagine.
Exit (Ieșire)	Ieșire din meniul principal.
Auto Configuration (configurarea automată)	Rulați Auto configuration (configurarea automată) pentru o afișare optima D-SUB.

Setările meniului

- 1 Pentru a vizualiza meniul OSD, apăsați butonul joystick din partea inferioară a monitorului și apoi accesați **Settings (Setări)**.
- 2 Deplasați butonul joystick în sus/jos și la stânga/dreapta pentru a seta opțiunile.
- 3 Pentru a reveni la meniul superior sau pentru a seta alte elemente de meniu, deplasând butonul joystick la ◀ sau apăsându-l (⏪).
- 4 Dacă nu doriți să ieșiți din meniul OSD, deplasați butonul joystick la ◀ până când ieșiți.



Quick Settings



Input



Picture



General

Personalizarea setărilor

Quick Settings (Setări rapide)

Settings (Setări) > Quick Settings (Setări rapide)	Descriere	
Brightness (Luminozitate)	Reglează contrastul de culoare și luminozitatea ecranului.	
Contrast		
Auto Configuration (Configurarea Automată)	No (Nu)	Reziliază selecția.
	Yes (Da)	Rulați Auto configuration (Configurarea Automată) pentru o afișare optima D-SUB.

Input (Intrare)

Settings (Setări) > Input (Intrare)	Descriere	
Input List (Listă intrări)	Selectează modul de intrare.	
Aspect Ratio (Format imagine)	Reglează formatul imagine al ecranului.	
	Full Wide (Lat complet)	Afișează semnalul video pe ecran lat, indiferent de intrarea semnalului video.
	Original	Afișează imagini video în conformitate cu formatul imaginii din semnalul video de intrare.
	! NOTĂ • Opțiunile pot fi dezactivate la rezoluția recomandată (1920 x 1080).	


Picture (Imagine)

Settings (Setări) > Picture (Imagine)	Descriere	
Picture Mode (Mod imagine)	Custom (Personalizat)	Permite utilizatorului să regleze fiecare element. Modul culoare al meniului principal poate fi reglat.
	Reader (Cititor)	Optimizează ecranul pentru vizualizarea documentelor. Puteți mări luminozitatea ecranului în meniul OSD.
	Photo	Optimizează ecranul pentru a vizualiza fotografiile.
	Cinema	Optimizează ecranul pentru a îmbunătăți efectele vizuale ale unui clip video.
	Color Weakness (Tulburări de vedere cromatică)	Acest mod este pentru utilizatori care nu pot face diferența între roșu și verde. Dă posibilitatea utilizatorilor care nu deosebesc culorile să deosebească ușor cele două culori.
	Game	Optimizează ecranul pentru jocuri.

! NOTĂ

- Dacă **Picture Mode (Mod imagine)** este schimbat, ecranul poate pălpâi sau rezoluția ecranului PC-ului poate fi afectată.
- Aceasta este o opțiune pentru utilizatorii cu dificultăți în deosebirea culorilor. Prin urmare, dacă nu vă sunt confortabile culorile ecranului, dezactivați această funcție.
- Această funcție nu poate distinge anumite culori în unele imagini.

Settings (Setări) > Picture (Imagine)	Descriere		
Picture Adjust (Reglare imagine)	Brightness (Luminozitate)	Reglare de luminozitate a ecranului.	
	Contrast	Reglare de contrast al ecranului.	
	Sharpness (Claritate)	Reglează claritatea ecranului.	
	SUPER RESOLUTION+	High (Ridicat)	Calitatea imaginii optimizată este afișată când un utilizator dorește imagini deosebit de clare. Este eficientă pentru o calitate superioară a video-ului sau jocului.
		Middle (Mediu)	Calitatea imaginii optimizată este afișată când utilizatorul dorește imagini cuprinse între modulele inferior și superior pentru o vizualizare confortabilă. Este eficientă pentru video UCC și SD.
		Low (Scăzut)	Calitatea imaginii optimizată este afișată când un utilizator dorește imagini naturale și clare. Este eficientă pentru imaginile care se mișcă încet sau imaginile statice.
		Off (Dezactivat)	Selectați această opțiune pentru o vizualizare de zi cu zi. SUPER RESOLUTION+ este deconectat în acest mod.
		<p>! NOTĂ</p> <ul style="list-style-type: none"> Deoarece aceasta este o funcție pentru sporirea clarității imaginilor cu rezoluție mică, nu se recomandă utilizarea funcției pentru textul normal sau pentru pictogramele de pe desktop. Acest lucru poate determina un nivel de claritate ridicat care nu este necesar. 	
	Black Level (Nivel negru)	Setează nivelul decalajului (numai pentru HDMI).	
		<ul style="list-style-type: none"> Decalaj: ca referință pentru un semnal video, aceasta este cea mai întunecată culoare pe care o poate afișa monitorul. 	
High (Ridicat)		Păstrează raportul actual de contrast al ecranului.	
	Low (Scăzut)	Reduce nivelul de negru și ridică nivelul de alb din raportul actual de contrast al ecranului.	
DFC	On (Pornit)	Reglează luminozitatea automat în funcție de ecran.	
	Off (Dezactivat)	Dezactivează funcția DFC.	

Game Adjust (Reglare pentru jocuri)	Response Time (Timp de răspuns)	Setează un timp de răspuns pentru imaginile afișate pe baza vitezei ecranului. Pentru un mediu normal, se recomandă să utilizați Fast (Rapid) . Pentru o imagine care se mișcă rapid, se recomandă să utilizați Faster (Mai rapid) . O data ce Modul Rapid este selectat, Mișcare nedară poate apărea depinzând de conținut.	
		Faster (Mai rapid)	Setează timpul de răspuns la Faster (Mai rapid) .
		Fast (Rapid)	Setează timpul de răspuns la Fast (Rapid) .
		Normal	Setează timpul de răspuns la Normal .
		Off (Dezactivat)	Dezactivează funcția.
	FreeSync (Cu excepția 22BP410)	Oferă imagini fără cusur și naturale prin sincronizarea frecvenței verticale a semnalului de intrare cu cea a semnalului de ieșire.  ATENȚIE	
		<ul style="list-style-type: none"> • Interfață suportată: HDMI • Card grafică suportat : Un card de grafică care suportă AMD-urile FreeSync-lor este necesar. • Versiune suportată :Asigurați-vă să actualizați cardul de grafică la cel mai nou driver. • Pentru mai multe informații și solicitări, verificați website-ul AMD pe pagina http://www.amd.com/FreeSync. 	
		On (Pornit)	FreeSync pornit.
		Off (Dezactivat)	FreeSync oprit.
	Black Stabilizer (Stabilizator negru)	puteți controla contrastul de negru pentru a avea vizibilitate mai bună în scenele întunecate. Creșterea valorii Black Stabilizer (Stabilizator negru) luminează zona de pe ecran cu nivel de gri diminuat. (Puteți distinge cu ușurință obiectele pe ecranele întunecate pentru jocuri.) Reducerea valorii Black Stabilizer (Stabilizator negru) întunecă zona cu nivel scăzut de gri și crește contrastul dinamic de pe ecran.	
Crosshair	Cruciulița oferă un semn pe centrul ecranului pentru First Person Shooter (FPS) jocuri. Utilizatorii pot selecta Crosshair ca este cel mai bun pentru mediul de joc dintre cele patru diferite Crosshairs.		

Color Adjust (Reglare culoare)	Gamma (Gama)	Mode 1, Mode 2, Mode 3	Cu cât este mai ridicată valoarea gama, cu atât mai întunecată va deveni imaginea. În același mod, cu cât mai joasă va fi valoarea gama, cu atât mai luminoasă devine imaginea.
		Mode 4	Dacă nu este nevoie să ajustați setările gamma, selectați Mode 4.
	Color Temp (Temp. culoare)	<p>Selectează culoarea implicită din fabrică a imaginii.</p> <p>Custom (Personalizat): Utilizatorul poate ajusta pe roșu, verde sau albastru prin personalizare.</p> <p>Warm (Cald): Setează culoarea ecranului la un ton roșiatic.</p> <p>Medium (Mediu): Setează culoarea ecranului între tonul roșiatic și cel albastrui.</p> <p>Cool (Rece): Setează culoarea ecranului la un ton albastrui.</p>	
	Red (Roșu)	Puteți personaliza culoarea imaginii utilizând culorile Roșu, Verde și Albastru.	
	Green (Verde)		
Blue (Albastru)			
Configuration Adjust (numai pentru D-SUB)	Horizontal	Pentru a muta imaginea la stânga și la dreapta.	
	Vertical	Pentru a muta imaginea în sus și în jos.	
	Clock	Pentru a minimaliza orice bară sau linie verticală pe fondul ecranului. Se va modifica de asemenea și mărimea verticală a ecranului.	
	Phase	Pentru a ajusta focalizarea ecranului. Acest lucru îți dă voce să ștergi orice sunet orizontal sau să ștergi sau îmbunătățești imaginea de caractere.	
Resolution (numai pentru D-SUB)	Utilizatorul poate configura rezoluția dorită.		
	Această opțiune este activată doar atunci când rezoluția ecranului calculatorului dvs. este configurată cu următorii parametri (numai pentru D-SUB).		
	! NOTĂ		
	<ul style="list-style-type: none"> Funcția este activă doar atunci când rezoluția ecranului calculatorului dvs. este configurată la următoarele, cu excepția când PC are rezoluția greșită. 		
	1024x768, 1280x768, 1360x768, 1366x768, Off		
1280x960, 1600x900, Off			
1440x900, 1600x900, Off			
Picture Reset (Resetare imagine)	Do you want to reset your settings? (Doriți să vă resetați setările?)	No (Nu)	Anulați selecția.
		Yes (Da)	Revine la setările implicite.

General (Generalități)

Settings (Setări) > General (Generalități)	Descriere		
Language (Limbă)	Pentru a alege limba în care sunt arătate numele de control.		
SMART ENERGY SAVING	High (Ridicat)	Activând funcția SMART ENERGY SAVING puteți economisi energie cu această funcție de eficiență energetică înaltă.	
	Low (Scăzut)	Activând funcția SMART ENERGY SAVING puteți economisi energie cu această funcție de eficiență energetică scăzută.	
	Off (Dezactivat)	Dezactivează SMART ENERGY SAVING.	
	* SMART ENERGY SAVING: Conservarea energiei prin folosirea algoritmului de compensare a luminozității.		
Automatic Standby (Standby Automat)	Funcție care oprește automat monitorul atunci când nu se mai înregistrează nicio mișcare pe ecran pentru o perioadă de timp. Puteți seta temporizatorul pentru funcția de oprire automată. (8H, 6H, 4H și Off (Dezactivat))		
OSD Lock (Blocare OSD)	Împiedică introduceri incorecte de la tastatură.		
	On (Pornit)	Introducerile de la tastatură sunt dezactivate.	
	<p>! NOTĂ</p> <ul style="list-style-type: none"> Sunt dezactivate toate caracteristicile cu excepția modului Brightness (Luminozitate), Contrast din Quick Settings (Setări rapide), Input (Intrare), OSD Lock (Blocare OSD) și Information (Informații) din General (Generalități). 		
	Off (Dezactivat)	Introducerile de la tastatură sunt activate.	
Information (Informații)	Vor fi prezentate următoarele informații despre afișare: Model (Modelul) , Total Power On Time (Durata totală de pornire) , Serial Number (Numărul de serie) , Resolution (Rezoluția) .		
Reset	Do you want to reset your settings? (Doriți să vă resetați setările?)	No (Nu)	Anulați selecția.
		Yes (Da)	Revine la setările implicite.

! NOTĂ

- Datele privind valoarea economiei de energie pot să difere în funcție de panou și de furnizorii de panouri.
- Dacă selectați opțiunea **SMART ENERGY SAVING** care este **High (Ridicat)** sau **Low (Scăzut)**, lumina monitorului devine mai scăzută sau ridicată depinzând de sursă.

DEPANARE

Verificați următoarele înainte de a solicita service-ul.

Nu apare nicio imagine	
Cablul de alimentare a monitorului este conectat?	<ul style="list-style-type: none">• Verificați conectarea corectă a cablului de alimentare la priza de alimentare.
Pe ecran este afișat mesajul Out of Range (În afara intervalului) ?	<ul style="list-style-type: none">• Acest mesaj apare atunci când semnalul de la PC (placă video) este în afara intervalului de frecvență orizontală sau verticală a monitorului. Consultați capitolul 'Specificații' din acest manual și configurați afișajul din nou.
Pe ecran este afișat mesajul No Signal (lipsă semnal) ?	<ul style="list-style-type: none">• După ce monitorul este pornit No Signal (lipsă semnal), monitorul intră în modul DPM.• Acesta se afișează atunci când cablul de semnal dintre PC și monitor lipsește sau este deconectat. Verificați cablul și reconectați-l.
Nu puteți controla anumite funcții în OSD?	
Nu puteți selecta meniul în OSD?	<ul style="list-style-type: none">• Puteți debloca comenzile OSD în orice moment accesând meniul de blocare OSD și schimbând elementele.

ATENȚIE

- Verificați **Panou de control ► Afișaj ► Setări** și verificați dacă frecvența sau rezoluția s-a modificat. Dacă da, reconfigurați placa video la rezoluția recomandată.
- Dacă rezoluția recomandată (rezoluție optimă) nu este selectată, este posibil ca literele să fie neclare și monitorul să afișeze imagini întunecate, deformate sau distorsionate. Asigurați-vă că selectați rezoluția recomandată.
- Această metodă de setare poate fi diferită în funcție de computer și O/S (sistem de operare) și este posibil ca rezoluția menționată mai sus să nu fie acceptată de performanțele plăcii video. În acest caz, întrebați producătorul computerului sau al plăcii video.

Imaginea afișată este incorectă	
Culoarea ecranului este mono sau anormală.	<ul style="list-style-type: none">• Verificați dacă cablul de semnal este conectat corespunzător și folosiți o șurubelniță pentru fixare, dacă este necesar.• Asigurați-vă că placa video este introdusă corespunzător în slot.• Configurați setările de culoare la mai mult de 24 biți (true color) din Panou de control ► Setări.
Ecranul clipește continuu.	<ul style="list-style-type: none">• Verificați dacă ecranul este setat la modul intercalat și, în caz pozitiv, modificați-l la rezoluția recomandată.
Puteți vedea mesajul "Monitor nerecunoscut, monitor Plug&Play (VESA DDC) găsit"?	
Ați instalat driver-ul monitorului?	<ul style="list-style-type: none">• Fiți siguri că instalați driver-ul de afișaj de pe website: http://www.lg.com.• Asigurați-vă că placa video acceptă funcția Plug&Play.
Licărirea ecranului	
Dacă nu ați setat sincronizarea recomandată?	<ul style="list-style-type: none">• Utilizarea sincronizării HDMI 1080i 60/50 Hz va duce la licărirea ecranului, deci, vă rugăm să setați sincronizarea la 1080P care este cea recomandată.

SPECIFICAȚIILE PRODUSULUI

22MP400 | 22MP400P

Adâncimea culorii	Sunt acceptați 8 biți de culoare.	
Rezoluție	Rezoluție maximă	1920 x 1080 la 75 Hz (HDMI) 1920 x 1080 la 60 Hz (D-Sub)
	Rezoluție recomandată	1920 x 1080 la 60 Hz
Surse de alimentare	Capacitate nominală	19 V --- 1,3 A
	Consum de energie	Modul pornit: 18 W tipic (Tipic)* Mod repaus (Mod Așteptare) ≤ 0,3 W** Mod oprit ≤ 0,3 W
Transformator c.a./c.c.	<p>ADS-40SG-19-3 19025G, produs de SHENZHEN HONOR ELECTRONIC, ADS-40FSG-19 19025GPG-1, produs de SHENZHEN HONOR ELECTRONIC, ADS-40FSG-19 19025GPBR-1, produs de SHENZHEN HONOR ELECTRONIC, ADS-40FSG-19 19025GPI-1, produs de SHENZHEN HONOR ELECTRONIC, ADS-40FSG-19 19025GPCU-1, produs de SHENZHEN HONOR ELECTRONIC, ADS-40FSG-19 19025GPB-2, produs de SHENZHEN HONOR ELECTRONIC, ADS-25SFA-19-3 19025E, produs de SHENZHEN HONOR ELECTRONIC, ADS-25FSF-19 19025EPCU-1, produs de SHENZHEN HONOR ELECTRONIC, ADS-25FSF-19 19025EPBR-1, produs de SHENZHEN HONOR ELECTRONIC, ADS-25FSF-19 19025EPI-1, produs de SHENZHEN HONOR ELECTRONIC, ADS-25FSF-19 19025EPG-1, produs de SHENZHEN HONOR ELECTRONIC, ADS-25FSF-19 19025EPB-1, produs de SHENZHEN HONOR ELECTRONIC, LCAP21, produs de LIEN CHANG ELECTRONIC ENTERPRISE, LCAP26-A, produs de LIEN CHANG ELECTRONIC ENTERPRISE, LCAP26-E, produs de LIEN CHANG ELECTRONIC ENTERPRISE, LCAP26-I, produs de LIEN CHANG ELECTRONIC ENTERPRISE, LCAP26-B, produs de LIEN CHANG ELECTRONIC ENTERPRISE,</p>	

	WA-24C19FS, produs de Asian Power Devices Inc., WA-24C19FN, produs de Asian Power Devices Inc., DA-24B19, produs de Asian Power Devices Inc., AD10560LF, produs de PI Electronics (H.K.) Ltd., AD2139520, produs de PI Electronics (H.K.) Ltd., AD2139620, produs de PI Electronics (H.K.) Ltd. Ieșire: 19 V $\overline{\text{---}}$ 1,3 A		
Condiții de mediu	Condiții de funcționare	Temperatură	0 °C până la 40 °C
		Umiditate	Mai puțin de 80 %
	Condiții de depozitare	Temperatură	-20 °C până la 60 °C
		Umiditate	Mai puțin de 85 %
Dimensiuni	Dimensiune monitor (lățime x înălțime x adâncime)		
	Cu suport	509,6 x 393,2 x 190,0 (mm)	
	Fără suport	509,6 x 304,6 x 58,0 (mm)	
Greutate (fără ambalaj)	Cu suport	2,4 kg	
	Fără suport	2,1 kg	

Specificațiile fac obiectul modificărilor fără notificare prealabilă.

Simbolul ~ se referă la curentul alternativ, iar simbolul $\overline{\text{---}}$ se referă la curentul continuu.

Consumul de energie poate fi diferit în funcție de regimul de funcționare și de setarea monitorului.

* Puterea de consum pe modul pornit este măsurată cu testul standard LGE (Model alb plin, Rezoluție maximă).

** Monitorul intră în Modul Somn în două minute (Max 5 minute).

*** Acest monitor nu suportă redarea sunetului.

SPECIFICAȚIILE PRODUSULUI

22MP410 | 22MP41W | 22MP410P

Adâncimea culorii	Sunt acceptați 8 biți de culoare.	
Rezoluție	Rezoluție maximă	1920 x 1080 la 75 Hz (HDMI) 1920 x 1080 la 60 Hz (D-Sub)
	Rezoluție recomandată	1920 x 1080 la 60 Hz
Surse de alimentare	Capacitate nominală	19 V --- 1,3 A
	Consum de energie	Modul pornit: 19 W tipic (Tipic)* Mod repaus (Mod Așteptare) ≤ 0,3 W** Mod oprit ≤ 0,3 W
Transformator c.a./c.c.	<p>ADS-40SG-19-3 19025G, produs de SHENZHEN HONOR ELECTRONIC, ADS-40FSG-19 19025GPG-1, produs de SHENZHEN HONOR ELECTRONIC, ADS-40FSG-19 19025GPBR-1, produs de SHENZHEN HONOR ELECTRONIC, ADS-40FSG-19 19025GPI-1, produs de SHENZHEN HONOR ELECTRONIC, ADS-40FSG-19 19025GPCU-1, produs de SHENZHEN HONOR ELECTRONIC, ADS-40FSG-19 19025GPB-2, produs de SHENZHEN HONOR ELECTRONIC, ADS-25SFA-19-3 19025E, produs de SHENZHEN HONOR ELECTRONIC, ADS-25FSF-19 19025EPCU-1, produs de SHENZHEN HONOR ELECTRONIC, ADS-25FSF-19 19025EPBR-1, produs de SHENZHEN HONOR ELECTRONIC, ADS-25FSF-19 19025EPI-1, produs de SHENZHEN HONOR ELECTRONIC, ADS-25FSF-19 19025EPG-1, produs de SHENZHEN HONOR ELECTRONIC, ADS-25FSF-19 19025EPB-1, produs de SHENZHEN HONOR ELECTRONIC, LCAP21, produs de LIEN CHANG ELECTRONIC ENTERPRISE, LCAP26-A, produs de LIEN CHANG ELECTRONIC ENTERPRISE, LCAP26-E, produs de LIEN CHANG ELECTRONIC ENTERPRISE, LCAP26-I, produs de LIEN CHANG ELECTRONIC ENTERPRISE, LCAP26-B, produs de LIEN CHANG ELECTRONIC ENTERPRISE,</p>	

	WA-24C19FS, produs de Asian Power Devices Inc., WA-24C19FN, produs de Asian Power Devices Inc., DA-24B19, produs de Asian Power Devices Inc., AD10560LF, produs de PI Electronics (H.K.) Ltd., AD2139520, produs de PI Electronics (H.K.) Ltd., AD2139620, produs de PI Electronics (H.K.) Ltd. Ieșire: 19 V $\overline{\text{---}}$ 1,3 A		
Condiții de mediu	Condiții de funcționare	Temperatură	0 °C până la 40 °C
		Umiditate	Mai puțin de 80 %
	Condiții de depozitare	Temperatură	-20 °C până la 60 °C
		Umiditate	Mai puțin de 85 %
Dimensiuni	Dimensiune monitor (lățime x înălțime x adâncime)		
	Cu suport	511,6 x 383,5 x 190,0 (mm)	
	Fără suport	511,6 x 295 x 40,2 (mm)	
Greutate (fără ambalaj)	Cu suport	2,6 kg	
	Fără suport	2,2 kg	

Specificațiile fac obiectul modificărilor fără notificare prealabilă.

Simbolul ~ se referă la curentul alternativ, iar simbolul $\overline{\text{---}}$ se referă la curentul continuu.

Consumul de energie poate fi diferit în funcție de regimul de funcționare și de setarea monitorului.

* Puterea de consum pe modul pornit este măsurată cu testul standard LGE (Model alb plin, Rezoluție maximă).

** Monitorul intră în Modul Somn în două minute (Max 5 minute).

*** Acest monitor nu suportă redarea sunetului.

SPECIFICAȚIILE PRODUSULUI

22BP410

Adâncimea culorii	Sunt acceptați 8 biți de culoare.	
Rezoluție	Rezoluție maximă	1920 x 1080 la 75 Hz (HDMI) 1920 x 1080 la 60 Hz (D-Sub)
	Rezoluție recomandată	1920 x 1080 la 60 Hz
Surse de alimentare	Capacitate nominală	19 V --- 1,3 A
	Consum de energie	Modul pornit: 12,5 W tipic (ENERGY STAR® standard)* Mod repaus (Mod Așteptare) ≤ 0,3 W** Mod oprit ≤ 0,3 W
Transformator c.a./c.c.	<p>ADS-40SG-19-3 19025G, produs de SHENZHEN HONOR ELECTRONIC, ADS-40FSG-19 19025GPG-1, produs de SHENZHEN HONOR ELECTRONIC, ADS-40FSG-19 19025GPBR-1, produs de SHENZHEN HONOR ELECTRONIC, ADS-40FSG-19 19025GPI-1, produs de SHENZHEN HONOR ELECTRONIC, ADS-40FSG-19 19025GPCU-1, produs de SHENZHEN HONOR ELECTRONIC, ADS-40FSG-19 19025GPB-2, produs de SHENZHEN HONOR ELECTRONIC, ADS-25SFA-19-3 19025E, produs de SHENZHEN HONOR ELECTRONIC, ADS-25FSF-19 19025PCU-1, produs de SHENZHEN HONOR ELECTRONIC, ADS-25FSF-19 19025EPBR-1, produs de SHENZHEN HONOR ELECTRONIC, ADS-25FSF-19 19025EPI-1, produs de SHENZHEN HONOR ELECTRONIC, ADS-25FSF-19 19025EPG-1, produs de SHENZHEN HONOR ELECTRONIC, ADS-25FSF-19 19025EPB-1, produs de SHENZHEN HONOR ELECTRONIC, LCAP21, produs de LIEN CHANG ELECTRONIC ENTERPRISE, LCAP26-A, produs de LIEN CHANG ELECTRONIC ENTERPRISE, LCAP26-E, produs de LIEN CHANG ELECTRONIC ENTERPRISE, LCAP26-I, produs de LIEN CHANG ELECTRONIC ENTERPRISE, LCAP26-B, produs de LIEN CHANG ELECTRONIC ENTERPRISE,</p>	

	WA-24C19FS, produs de Asian Power Devices Inc., WA-24C19FN, produs de Asian Power Devices Inc., DA-24B19, produs de Asian Power Devices Inc., AD10560LF, produs de PI Electronics (H.K.) Ltd., AD2139520, produs de PI Electronics (H.K.) Ltd., AD2139620, produs de PI Electronics (H.K.) Ltd. Ieșire: 19 V $\overline{\text{---}}$ 1,3 A		
Condiții de mediu	Condiții de funcționare	Temperatură	0 °C până la 40 °C
		Umiditate	Mai puțin de 80 %
	Condiții de depozitare	Temperatură	-20 °C până la 60 °C
		Umiditate	Mai puțin de 85 %
Dimensiuni	Dimensiune monitor (lățime x înălțime x adâncime)		
	Cu suport	511,6 x 383,5 x 190,0 (mm)	
	Fără suport	511,6 x 295 x 40,2 (mm)	
Greutate (fără ambalaj)	Cu suport	2,6 kg	
	Fără suport	2,2 kg	

Specificațiile fac obiectul modificărilor fără notificare prealabilă.

Simbolul ~ se referă la curentul alternativ, iar simbolul $\overline{\text{---}}$ se referă la curentul continuu.

Consumul de energie poate fi diferit în funcție de regimul de funcționare și de setarea monitorului.

* Consumul de energie în regim de funcționare activ (mod On) se măsoară cu test ENERGY STAR® standard.

** Monitorul intră în Modul Somn în două minute (Max 5 minute).

*** Acest monitor nu suportă redarea sunetului.

SPECIFICAȚIILE PRODUSULUI

24MP400 24MP40B 24MP44B 24MP40A 24MP400P

Adâncimea culorii	Sunt acceptați 8 biți de culoare.	
Rezoluție	Rezoluție maximă	1920 x 1080 la 75 Hz (HDMI) 1920 x 1080 la 60 Hz (D-Sub)
	Rezoluție recomandată	1920 x 1080 la 60 Hz
Surse de alimentare	Capacitate nominală	19 V --- 1,3 A
	Consum de energie	Modul pornit: 19 W tipic (Tipic)* Mod repaus (Mod Așteptare) ≤ 0,3 W** Mod oprit ≤ 0,3 W
Transformator c.a./c.c.	<p>ADS-40SG-19-3 19025G, produs de SHENZHEN HONOR ELECTRONIC, ADS-40FSG-19 19025GPG-1, produs de SHENZHEN HONOR ELECTRONIC, ADS-40FSG-19 19025GPBR-1, produs de SHENZHEN HONOR ELECTRONIC, ADS-40FSG-19 19025GPI-1, produs de SHENZHEN HONOR ELECTRONIC, ADS-40FSG-19 19025GPCU-1, produs de SHENZHEN HONOR ELECTRONIC, ADS-40FSG-19 19025GPB-2, produs de SHENZHEN HONOR ELECTRONIC, ADS-25SFA-19-3 19025E, produs de SHENZHEN HONOR ELECTRONIC, ADS-25FSF-19 19025EPCU-1, produs de SHENZHEN HONOR ELECTRONIC, ADS-25FSF-19 19025EPBR-1, produs de SHENZHEN HONOR ELECTRONIC, ADS-25FSF-19 19025EPI-1, produs de SHENZHEN HONOR ELECTRONIC, ADS-25FSF-19 19025EPG-1, produs de SHENZHEN HONOR ELECTRONIC, ADS-25FSF-19 19025EPB-1, produs de SHENZHEN HONOR ELECTRONIC, LCAP21, produs de LIEN CHANG ELECTRONIC ENTERPRISE, LCAP26-A, produs de LIEN CHANG ELECTRONIC ENTERPRISE, LCAP26-E, produs de LIEN CHANG ELECTRONIC ENTERPRISE, LCAP26-I, produs de LIEN CHANG ELECTRONIC ENTERPRISE, LCAP26-B, produs de LIEN CHANG ELECTRONIC ENTERPRISE,</p>	

	WA-24C19FS, produs de Asian Power Devices Inc., WA-24C19FN, produs de Asian Power Devices Inc., DA-24B19, produs de Asian Power Devices Inc., AD10560LF, produs de PI Electronics (H.K.) Ltd., AD2139520, produs de PI Electronics (H.K.) Ltd., AD2139620, produs de PI Electronics (H.K.) Ltd. Ieșire: 19 V $\overline{\text{---}}$ 1,3 A		
Condiții de mediu	Condiții de funcționare	Temperatură	0 °C până la 40 °C
		Umiditate	Mai puțin de 80 %
	Condiții de depozitare	Temperatură	-20 °C până la 60 °C
		Umiditate	Mai puțin de 85 %
Dimensiuni	Dimensiune monitor (lățime x înălțime x adâncime)		
	Cu suport	539,9 x 414,4 x 190,0 (mm)	
	Fără suport	539,9 x 321,4 x 56,2 (mm)	
Greutate (fără ambalaj)	Cu suport	2,6 kg	
	Fără suport	2,3 kg	

Specificațiile fac obiectul modificărilor fără notificare prealabilă.

Simbolul ~ se referă la curentul alternativ, iar simbolul $\overline{\text{---}}$ se referă la curentul continuu.

Consumul de energie poate fi diferit în funcție de regimul de funcționare și de setarea monitorului.

* Puterea de consum pe modul pornit este măsurată cu testul standard LGE (Model alb plin, Rezoluție maximă).

** Monitorul intră în Modul Somn în două minute (Max 5 minute).

*** Acest monitor nu suportă redarea sunetului.

SPECIFICAȚIILE PRODUSULUI

27MP400 | 27MP40W | 27MP41D | 27MP40A | 27MP400P

Adâncimea culorii	Sunt acceptați 8 biți de culoare.	
Rezoluție	Rezoluție maximă	1920 x 1080 la 75 Hz (HDMI) 1920 x 1080 la 60 Hz (D-Sub)
	Rezoluție recomandată	1920 x 1080 la 60 Hz
Surse de alimentare	Capacitate nominală	19 V --- 1,3 A
	Consum de energie	Modul pornit: 22 W tipic (Tipic)* Mod repaus (Mod Așteptare) ≤ 0,3 W** Mod oprit ≤ 0,3 W
Transformator c.a./c.c.	<p>ADS-40SG-19-3 19025G, produs de SHENZHEN HONOR ELECTRONIC, ADS-40FSG-19 19025GPG-1, produs de SHENZHEN HONOR ELECTRONIC, ADS-40FSG-19 19025GPBR-1, produs de SHENZHEN HONOR ELECTRONIC, ADS-40FSG-19 19025GPI-1, produs de SHENZHEN HONOR ELECTRONIC, ADS-40FSG-19 19025GPCU-1, produs de SHENZHEN HONOR ELECTRONIC, ADS-40FSG-19 19025GPB-2, produs de SHENZHEN HONOR ELECTRONIC, ADS-25SFA-19-3 19025E, produs de SHENZHEN HONOR ELECTRONIC, ADS-25FSF-19 19025EPCU-1, produs de SHENZHEN HONOR ELECTRONIC, ADS-25FSF-19 19025EPBR-1, produs de SHENZHEN HONOR ELECTRONIC, ADS-25FSF-19 19025EPI-1, produs de SHENZHEN HONOR ELECTRONIC, ADS-25FSF-19 19025EPG-1, produs de SHENZHEN HONOR ELECTRONIC, ADS-25FSF-19 19025EPB-1, produs de SHENZHEN HONOR ELECTRONIC, LCAP21, produs de LIEN CHANG ELECTRONIC ENTERPRISE, LCAP26-A, produs de LIEN CHANG ELECTRONIC ENTERPRISE, LCAP26-E, produs de LIEN CHANG ELECTRONIC ENTERPRISE, LCAP26-I, produs de LIEN CHANG ELECTRONIC ENTERPRISE, LCAP26-B, produs de LIEN CHANG ELECTRONIC ENTERPRISE,</p>	

	WA-24C19FS, produs de Asian Power Devices Inc., WA-24C19FN, produs de Asian Power Devices Inc., DA-24B19, produs de Asian Power Devices Inc., AD10560LF, produs de PI Electronics (H.K.) Ltd., AD2139520, produs de PI Electronics (H.K.) Ltd., AD2139620, produs de PI Electronics (H.K.) Ltd. Ieșire: 19 V $\overline{\text{---}}$ 1,3 A		
Condiții de mediu	Condiții de funcționare	Temperatură	0 °C până la 40 °C
		Umiditate	Mai puțin de 80 %
	Condiții de depozitare	Temperatură	-20 °C până la 60 °C
		Umiditate	Mai puțin de 85 %
Dimensiuni	Dimensiune monitor (lățime x înălțime x adâncime)		
	Cu suport	612,0 x 454,9 x 190,0 (mm)	
	Fără suport	612,0 x 362,5 x 56,2 (mm)	
Greutate (fără ambalaj)	Cu suport	3,4 kg	
	Fără suport	3,1 kg	

Specificațiile fac obiectul modificărilor fără notificare prealabilă.

Simbolul ~ se referă la curentul alternativ, iar simbolul $\overline{\text{---}}$ se referă la curentul continuu.

Consumul de energie poate fi diferit în funcție de regimul de funcționare și de setarea monitorului.

* Puterea de consum pe modul pornit este măsurată cu testul standard LGE (Model alb plin, Rezoluție maximă).

** Monitorul intră în Modul Somn în două minute (Max 5 minute).

*** Acest monitor nu suportă redarea sunetului.

Mod asistență din fabrică (Mod presetat, PC)

D-SUB

Mod presetare	Frecvență orizontală (kHz)	Frecvență verticală (Hz)	Polaritate (H/V)	Observații
720 x 400	31,468	70,08	-/+	
640 x 480	31,469	59,94	-/-	
640 x 480	37,5	75	-/-	
800 x 600	37,879	60,317	+/+	
800 x 600	46,875	75	+/+	
1024 x 768	48,363	60	-/-	
1024 x 768	60,023	75,029	+/+	
1152 x 864	67,500	75	+/+	
1280 x 1024	63,981	60,023	+/+	
1280 x 1024	79,976	75,035	+/+	
1680 x 1050	65,290	59,954	-/+	
1920 x 1080	67,500	60	+/+	Mod recomandat

HDMI

Mod presetare	Frecvență orizontală (kHz)	Frecvență verticală (Hz)	Polaritate (H/V)	Observații
720 x 400	31,468	70,08	-/+	
640 x 480	31,469	59,94	-/-	
640 x 480	37,5	75	-/-	
800 x 600	37,879	60,317	+/+	
800 x 600	46,875	75	+/+	
1024 x 768	48,363	60	-/-	
1024 x 768	60,023	75,029	+/+	
1152 x 864	67,500	75	+/+	
1280 x 1024	63,981	60,023	+/+	
1280 x 1024	79,976	75,035	+/+	
1680 x 1050	65,290	59,954	-/+	
1920 x 1080	67,500	60	+/+	Mod recomandat
1920 x 1080	83,89	74,97	+/+	

Sincronizare HDMI (Video)

Mod asistență din fabrică (Mod presetare)	Frecvență orizontală (kHz)	Frecvență verticală (Hz)	HDMI
480P	31,50	60	0
576P	31,25	50	0
720P	37,50	50	0
720P	45,00	60	0
1080P	56,25	50	0
1080P	67,50	60	0 Mod recomandat



Modelul și numărul de serie ale produsului sunt localizate pe spate și o parte a produsului.

Înregistrați-le mai jos în caz că aveți nevoie de serviciu.

Model _____

Serie _____

(numai pentru 22BP410)



This Product qualifies for ENERGY STAR®

Changing the factory default configuration and settings or enabling certain optional features and functionalities may increase energy consumption beyond the limits required for ENERGY STAR® certification.

Refer to ENERGYSTAR.gov for more information on the ENERGY STAR® program.