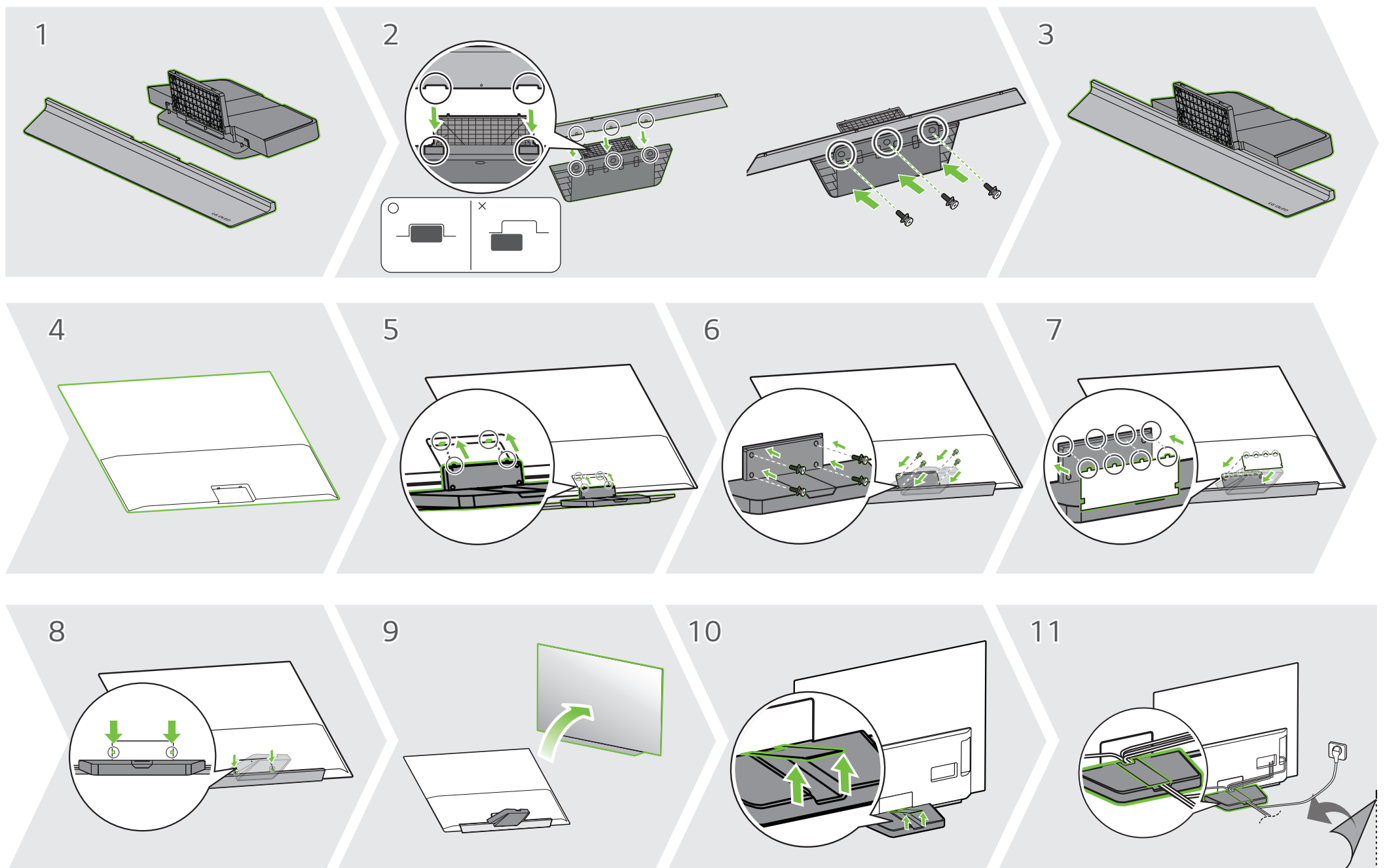
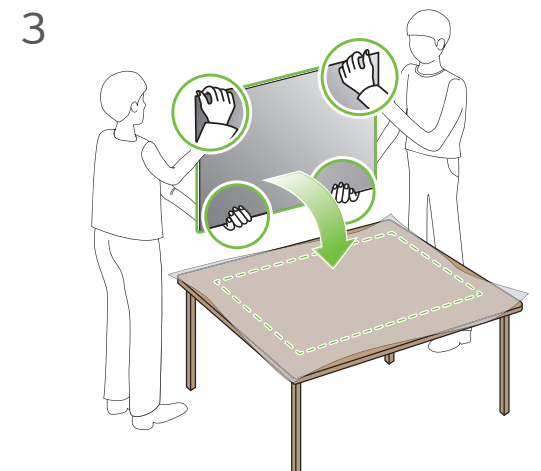
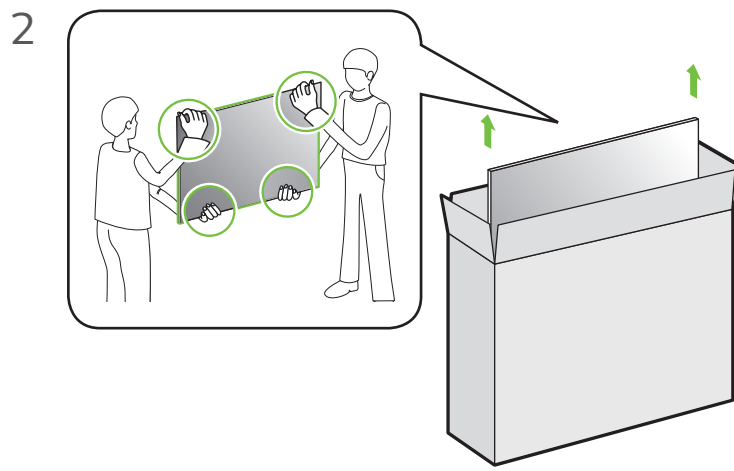
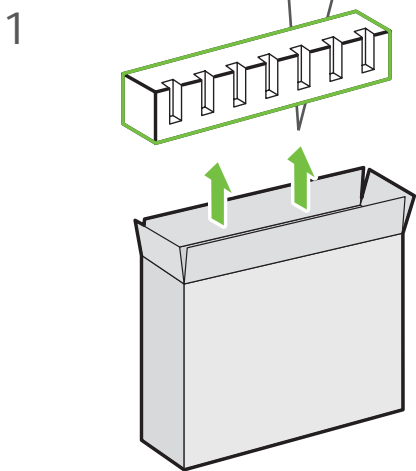
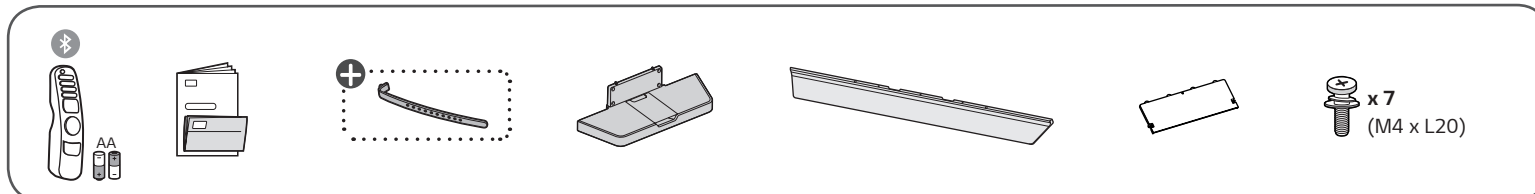
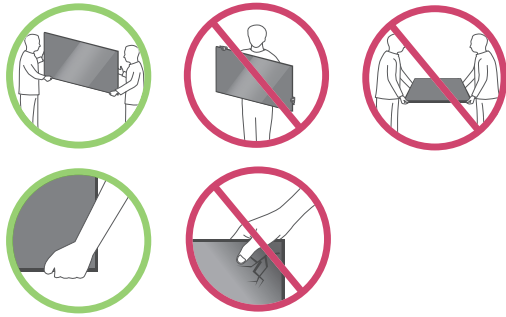
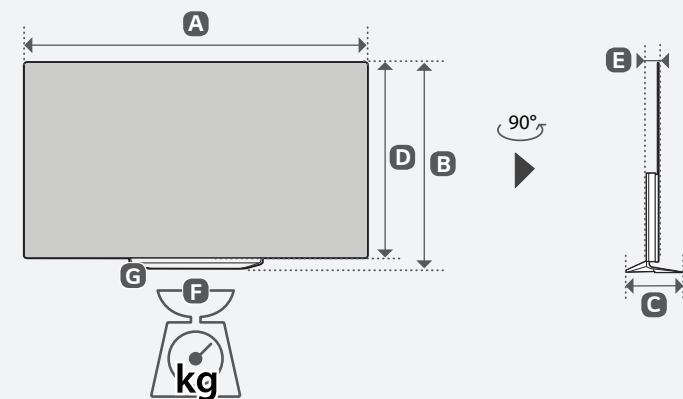
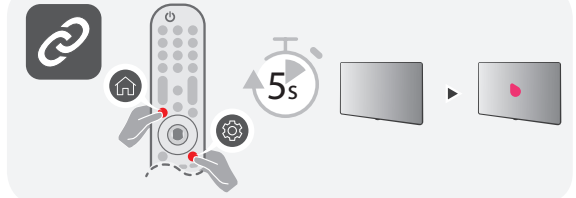
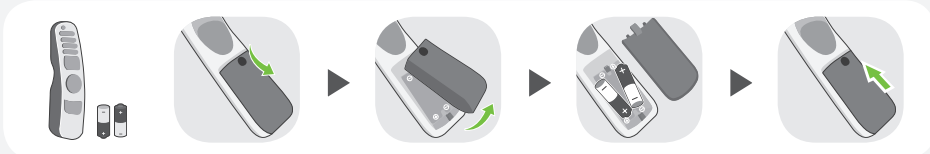
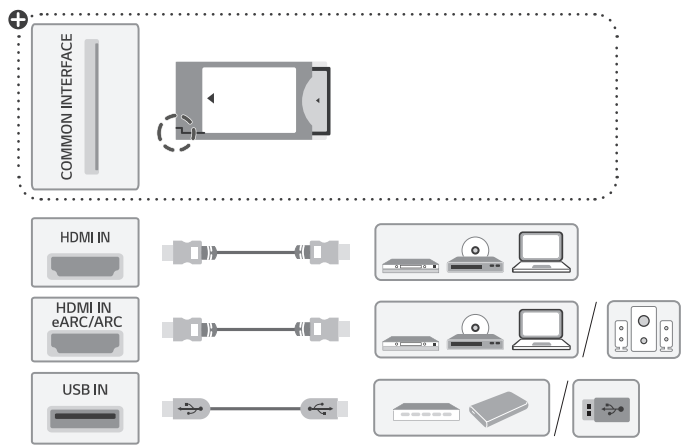
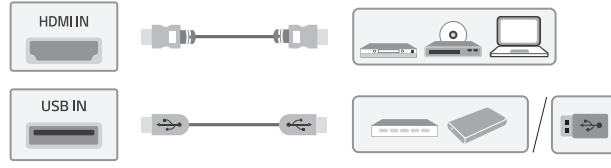
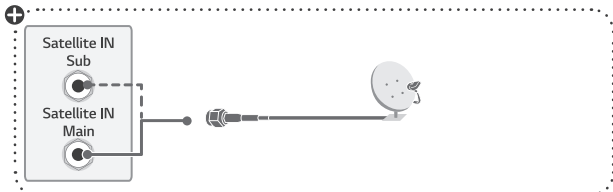
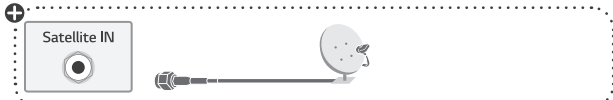
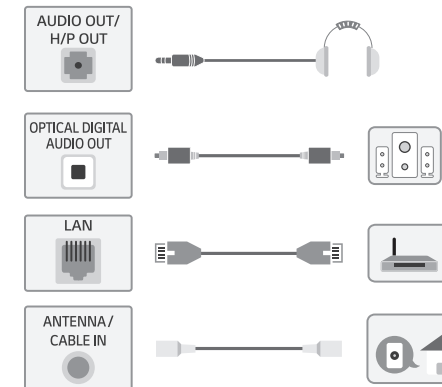


OLED48C1*





	A	B	C	D	E	F	F-G
	(mm)					(kg)	
OLED48C11LB							
OLED48C12LA							
OLED48C14LB							
OLED48C15LA							
OLED48C16LA	1071	650	251	618	46.9	18.9	14.9
OLED48C17LB							
OLED48C18LA							
OLED48C19LA							
OLED48C1RLA							
Power requirement	AC 100-240 V - 50 / 60 Hz						



English	· Read Safety and Regulatory.	Hrvatski	· Pročitajte Sigurnost i usklađenost s propisima.	Română	· Consultați manualul referitor la siguranță și reglementare.
Deutsch	· Lesen Sie die Sicherheitsanweisungen und Richtlinien.	Shqip	· Lexoni paragrafin " Siguria dhe rregullimi. "	Български	· Прочетете Безопасност и регулаторни стандарти.
Français	· Lire le document Sécurité et mesures réglementaires.	Bosanski	· Pročitajte dio Sigurnost i propisi.	Eesti	· Lugege ohutus- ja normatiivteavet.
Italiano	· Leggere il manuale Sicurezza e normative.	Македонски	· Прочитajte за безбедноста и регулативата.	Lietuvių k.	· Perskaitykite Saugos ir norminius reikalavimus.
Español	· Leer Seguridad y normativa.	Svenska	· Läs Säkerhet och föreskrifter.	Latviešu	· Izlasiet sadaļu Drošība un normatīvi.
Português	· Ler informações sobre a Segurança e Regulamentos.	Magyar	· Biztonsági szabályzat megtekintése.	Srpski	· Pročitajte odeljak Bezbednost i regulatorna pitanja.
Nederlands	· Veiligheidsinformatie en regelgeving lezen.	Polski	· Prosimy o przeczytanie Zasad bezpieczeństwa i uwag dotyczących przepisów.	Norsk	· Les sikkerhet og forskrifter.
Ελληνικά	· Διαβάστε τις οδηγίες για την ασφάλεια και τους κανονισμούς.	Česky	· Přečtěte si část Bezpečnost a zákonné předpisy.	Dansk	· Læs sikkerhed og lovmæssige bestemmelser.
Slovenščina	· Preberite varnostne in regulativne vidike.	Slovenčina	· Prečítajte si bezpečnostné a regulačné informácie.	Suomi	· Lue Turvallisuus ja säännökset -osio.

+ : Depending on model / Abhängig vom Modell / Selon le modèle / In base al modello / En función del modelo / Dependendo do modelo / Afhankelijk van het model / Αν λογα με το μοντ λο / Odvisno od modela / Tipusfüggő / Zależnie od modelu / Závísí na modelu / V závislosti od modelu / În funcție de model / в зависимости от модели / Sõltub mudelist / Priklauso nuo modelio / Atkarībā no modeļa / U zavisnosti od modela / Ovisno o modelu / Né varési tē modelit / Ovisno o modelu / во зависност од моделот / Beroende på modell / Avhengig av modell / Afhängigt af modellen / Mallin mukaan