



MANUEL D'UTILISATION

# MONITEUR ACL À DEL

(Moniteur à DEL\*)

\* Les moniteurs à DEL de LG sont des moniteurs ACL avec rétroéclairage à DEL.

Veillez lire ce manuel attentivement avant d'utiliser l'appareil et conservez-le pour pouvoir vous y reporter ultérieurement.

34WR50QC  
34WR53QB

34WR50QK  
34WR51QC

[www.lg.com](http://www.lg.com)

Copyright © 2023 LG Electronics Inc. Tous droits réservés.

# TABLE DES MATIÈRES

## LICENCE.....3

## RENSEIGNEMENTS SUR L'AVIS DE LOGICIEL LIBRE .....4

## ASSEMBLAGE ET PRÉPARATION.....4

- Pilotes et logiciels pris en charge.....4
- Description du produit et des boutons.....5
  - Comment utiliser le bouton multidirectionnel
- Déplacement et soulèvement du moniteur....6
  - Installation sur un bureau
  - Réglage de l'inclinaison
  - Utilisation du verrou Kensington
  - Installation du support mural
  - Installation au mur

## UTILISATION DU MONITEUR... 10

- Connexion à un PC..... 10
  - Connexion HDMI
  - Connexion DisplayPort
- Connexion aux périphériques AV ..... 11
  - Connexion HDMI
- Connexion aux périphériques..... 11
  - Branchement d'un casque d'écoute

## PARAMÈTRES D'UTILISATEUR 12

- Activation du menu principal..... 12
  - Fonctions du menu principal
  - Paramètres du menu
  - Configuration Rapide
  - Source d'entrée
  - Image
  - Général

## DÉPANNAGE ..... 24

## CARACTÉRISTIQUES DU PRODUIT ..... 27

- Mode de réglage d'usine  
(Mode prédéfini, PC)..... 29
- Durée HDMI (vidéo)..... 30
- Beep Guide ..... 31

# LICENCE

Chaque modèle dispose de licences différentes. Consultez le site [www.lg.com](http://www.lg.com) pour en savoir plus sur les licences.



Les termes HDMI, HDMI High-Definition Multimedia Interface, la présentation commerciale HDMI et les logos HDMI sont des marques ou des marques déposées de HDMI Licensing Administrator, Inc.

## RENSEIGNEMENTS SUR L'AVIS DE LOGICIEL LIBRE

Pour obtenir le code source conformément aux dispositions de la licence publique générale, de la licence publique générale limitée, de la licence publique Mozilla et de toute autre licence régissant les logiciels à code source libre contenus dans ce produit et exigeant la divulgation du code source, visitez le site <http://opensource.lge.com>. En plus du code source, toutes les dispositions de licence, les avis de droits d'auteurs et autres documents pertinents peuvent aussi être consultés.

LG Electronics mettra également à votre disposition le code source libre sur CD-ROM pour un prix couvrant le coût de la distribution (coût du support, de l'expédition et de la manutention) sur simple demande par courriel à l'adresse [opensource@lge.com](mailto:opensource@lge.com).

Cette offre est valable pour une période de trois ans après notre dernière expédition de ce produit et s'applique à toute personne ayant reçu ces renseignements.

## ASSEMBLAGE ET PRÉPARATION

### MISES EN GARDE

- Veillez à toujours utiliser des composants de LG afin d'assurer la sécurité et les performances de l'appareil.
- La garantie du produit ne couvre pas les dommages ou les blessures causés par l'utilisation de composants contrefaits.
- Nous vous recommandons d'utiliser les composants fournis.
- Si vous utilisez des câbles génériques non certifiés par LG, l'écran risque de ne rien afficher ou il pourrait y avoir du bruit dans l'image.

- Les illustrations de ce document représentent les procédures standards; elles peuvent donc différer de votre produit.
- Veillez à ne pas appliquer de substances étrangères (huiles, lubrifiants, etc.) sur les vis lors de l'assemblage du produit. (Vous pourriez endommager le produit.)
- Évitez de trop serrer les vis. Vous risqueriez d'endommager le moniteur. Les dommages provoqués de cette manière ne sont pas couverts par la garantie du produit.
- Ne portez jamais le moniteur à l'envers en le tenant uniquement par la base du support. Cela pourrait provoquer la chute du moniteur et entraîner des blessures.
- Lorsque vous soulevez ou déplacez le moniteur, ne touchez pas à l'écran. Toute pression exercée sur l'écran du moniteur pourrait l'endommager.

### REMARQUE

- Les composants peuvent différer de l'illustration.
- Les renseignements et caractéristiques contenus dans ce manuel peuvent être modifiés sans préavis, dans le but d'améliorer les performances de l'appareil.
- Pour l'achat d'accessoires en option, adressez-vous à un magasin de produits électroniques, rendez-vous sur un site d'achat en ligne ou contactez le détaillant auprès duquel vous avez acheté cet appareil.
- Le cordon d'alimentation fourni peut différer selon les régions.

## Pilotes et logiciels pris en charge

Vous pouvez télécharger et installer la dernière version à partir du site de LGE ([www.lg.com](http://www.lg.com)).

Pilotes et logiciels	Priorité d'installation
Pilote du moniteur	Recommandé
OnScreen Control	Recommandé (34WR50QC/34WR53QB/34WR51QC)
LG Switch	Recommandé (34WR50QK)
Dual Controller	Facultatif

## Description du produit et des boutons



Bouton multidirectionnel

### Comment utiliser le bouton multidirectionnel

Vous pouvez facilement contrôler les fonctions du moniteur en appuyant sur le bouton multidirectionnel ou en le déplaçant vers la gauche/la droite/le haut/le bas avec le doigt.

#### Fonctions de base

		<b>Marche</b>	Appuyez sur le bouton multidirectionnel une fois avec votre doigt pour allumer le moniteur.
		<b>Arrêt</b>	Appuyez de façon prolongée sur le bouton du joystick pour éteindre le moniteur.
		<b>Contrôle du volume</b>	Vous pouvez régler le volume en déplaçant le bouton multidirectionnel vers la gauche/droite.

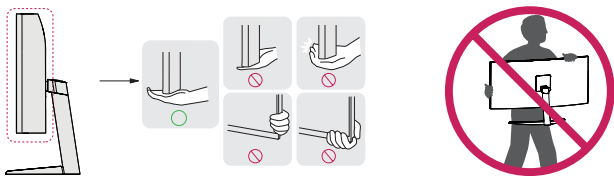
#### ! REMARQUE

- Le bouton multidirectionnel se trouve en bas du moniteur.

## Déplacement et soulèvement du moniteur

Si vous souhaitez déplacer ou soulever le moniteur, suivez ces instructions pour éviter de le rayer ou de l'endommager et pour assurer un déplacement en toute sécurité, quelle que soit sa forme ou sa taille.

- Il est recommandé de placer le moniteur dans sa boîte ou son emballage d'origine avant de tenter de le déplacer.
- Avant de déplacer ou de soulever le moniteur, débranchez le cordon d'alimentation et tous les autres câbles.
- Maintenez fermement la partie inférieure et le côté du cadre du moniteur. Ne tenez pas le panneau directement.
- Lorsque vous manipulez le moniteur, tenez-le de façon à ce que l'écran ne soit pas contre vous pour éviter de l'égratigner.
- Lorsque vous transportez le moniteur, ne l'exposez pas à des secousses ou à des vibrations excessives.
- Lorsque vous déplacez le moniteur, maintenez-le à la verticale, ne le tournez jamais latéralement et ne l'inclinez pas sur le côté.

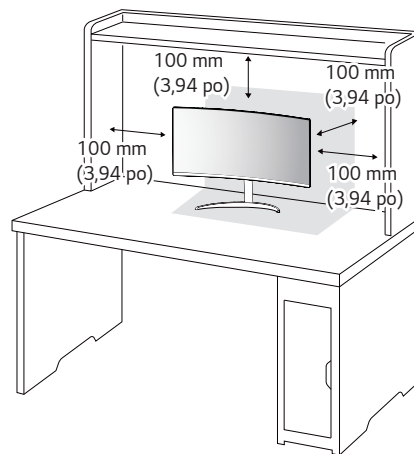


### ⚠ MISES EN GARDE

- Évitez autant que possible de toucher l'écran du moniteur.
  - Vous risqueriez d'endommager l'écran ou certains pixels qui permettent de composer l'image.
- Si vous utilisez le panneau du moniteur sans la base du support, le bouton multidirectionnel pourrait rendre le moniteur instable ou le faire tomber, ce qui pourrait endommager le moniteur ou vous blesser. Cela pourrait également entraîner des dysfonctionnements du bouton multidirectionnel.

## Installation sur un bureau

- Soulevez le moniteur et placez-le sur le bureau en position verticale. Laissez une distance d'au moins 100 mm (3,94 po) entre le moniteur et le mur pour assurer une ventilation adéquate.



### ⚠ MISES EN GARDE

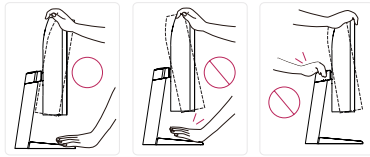
- Débranchez toujours le cordon d'alimentation avant de déplacer ou d'installer le moniteur. Le non-respect de cette consigne peut provoquer une décharge électrique.
- Assurez-vous d'utiliser le cordon d'alimentation fourni avec l'appareil et de le brancher dans une prise murale mise à la terre.
- Si vous avez besoin d'un nouveau cordon d'alimentation, contactez votre détaillant local ou le distributeur le plus proche.

## Réglage de l'inclinaison

- 1 Placez le moniteur monté sur la base du support en position verticale.
  - 2 Modifiez l'inclinaison de l'écran.
- L'inclinaison de l'écran peut être modifiée de -5 ° à 15 ° vers l'avant ou l'arrière pour bénéficier d'un confort visuel optimal.

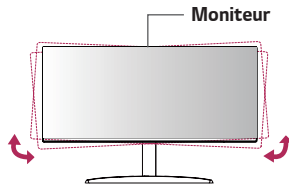
### ⚠ AVERTISSEMENTS

- Afin d'éviter toute blessure aux doigts lorsque vous ajustez l'écran, ne tenez pas la partie inférieure du cadre du moniteur, tel qu'il est illustré ci-dessous.
- Veillez à ne pas poser les doigts ou à ne pas les appuyer sur la surface de l'écran lorsque vous modifiez l'inclinaison du moniteur.



### ! REMARQUE

- Le côté gauche ou droite de la tête de l'écran peut être légèrement tourné vers le haut ou le bas (jusqu'à 3 °). Ajustez le niveau horizontal de la tête de l'écran.

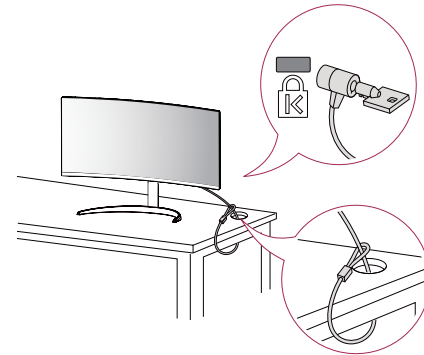


## Utilisation du verrou Kensington

Le connecteur du système de sécurité Kensington est situé dans la partie inférieure du moniteur.

Pour plus d'informations sur l'installation et l'utilisation de ce système de sécurité, consultez le manuel d'utilisation du verrou Kensington ou rendez-vous sur le site Web <http://www.kensington.com>.

Reliez votre moniteur à un bureau à l'aide du câble du système de sécurité Kensington.



### ! REMARQUE

- Le système de sécurité Kensington est offert en option. Les accessoires en option sont offerts dans la plupart des magasins de produits électroniques.

## Installation du support mural

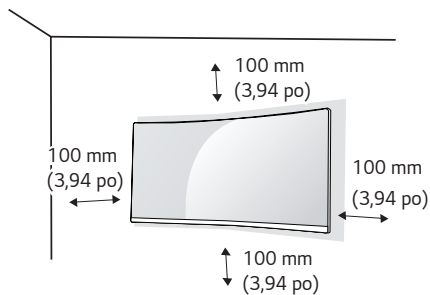
Ce moniteur présente les caractéristiques nécessaires pour l'ajout d'un support mural ou d'autres périphériques compatibles.

### ! REMARQUE

- Le support mural est vendu séparément.
- Pour plus d'informations sur l'installation, consultez le guide d'installation du support mural.
- Veillez à ne pas exercer une pression excessive lors du montage du support mural, cela pourrait endommager l'écran du moniteur.
- Retirez le support en le fixant à l'arrière du moniteur avant d'installer ce dernier sur un support mural.

## Installation au mur

Installez le moniteur à une distance d'au moins 100 mm (3,94 po) du mur et laissez environ 100 mm (3,94 po) d'espace de chaque côté du moniteur pour garantir une ventilation correcte. Pour obtenir des instructions d'installation détaillées, demandez conseil à votre détaillant local. Si vous souhaitez installer un support mural pivotant, consultez le manuel qui s'y rapporte.

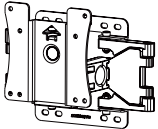


Pour installer le moniteur à un mur, fixez un support de fixation murale (disponible en option) à l'arrière du moniteur.

Assurez-vous que le support mural est correctement fixé au moniteur et au mur.

- 1 Si vous utilisez des vis plus longues que le format standard, vous pourriez endommager l'intérieur de l'appareil.
- 2 Une vis non conforme à la norme VESA peut endommager le produit et provoquer la chute du moniteur. LG Electronics n'est pas responsable des accidents liés à l'utilisation de vis non standards.

<b>Support de fixation murale (mm)</b>	100 x 100
<b>Vis standard</b>	M4 x L10
<b>Nombre de vis</b>	4
<b>Plaque de fixation murale (en option)</b>	LSW 149

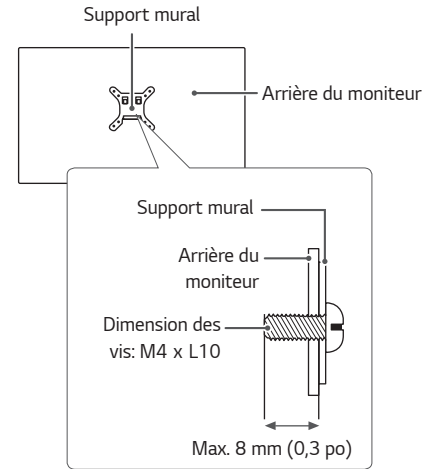


## ! REMARQUE

- Utilisez les vis conformes aux normes VESA.
- Le kit d'installation du support mural contient le guide d'installation ainsi que tous les éléments nécessaires.
- Le support mural est disponible en option. Pour vous procurer des accessoires en option, contactez votre revendeur.
- La longueur des vis peut varier en fonction du support mural. Assurez-vous d'utiliser la longueur de vis appropriée.
- Pour plus d'informations, consultez le manuel d'utilisation du support de fixation murale.

## ! MISES EN GARDE

- Débranchez toujours le cordon d'alimentation avant de déplacer ou d'installer le moniteur, pour éviter tout risque de décharge électrique.
- L'installation du moniteur au plafond ou sur un mur incliné pourrait le faire tomber et provoquer des blessures. Utilisez un support mural agréé par LG et contactez votre détaillant local ou une personne qualifiée.
- Évitez de trop serrer les vis. Vous risqueriez d'endommager le moniteur. Les dommages provoqués de cette manière ne sont pas couverts par la garantie du produit.
- Utilisez un support mural et des vis conformes aux normes VESA. Les dommages résultant de l'utilisation ou de la mauvaise utilisation de composants non appropriés ne sont pas couverts par la garantie du produit.
- Mesurée depuis l'arrière du moniteur, la longueur des vis ne doit pas excéder 8 mm (0,3 po).



## UTILISATION DU MONITEUR

- Les illustrations présentées dans ce guide peuvent différer de votre produit. Appuyez sur le bouton du joystick, allez dans **Paramètres** → **Source d'entrée**, puis sélectionnez l'option d'entrée.

### MISES EN GARDE

- N'appuyez pas sur l'écran de façon prolongée. Cela pourrait entraîner une distorsion de l'image.
- Évitez d'afficher une image fixe à l'écran pendant une période prolongée. Cela risque de provoquer une image rémanente. Configurez si possible un écran de veille.

### REMARQUE

- Branchez le cordon d'alimentation à une barre multiprise (3 fiches) mise à la terre ou à une prise murale mise à la terre.
- Si vous allumez le moniteur dans une pièce à basse température, un scintillement peut se produire. Ce phénomène est tout à fait normal.
- Des points rouges, verts ou bleus peuvent apparaître sur l'écran. Ce phénomène est tout à fait normal.

## Connexion à un PC

- Ce moniteur est compatible avec la fonction Plug and Play\*.
- \* Plug and Play : Fonction permettant d'ajouter un périphérique à un ordinateur sans devoir procéder à une reconfiguration ou à une installation manuelle des pilotes.

### Connexion HDMI

Permet de transmettre les signaux vidéo et audio numériques de votre ordinateur au moniteur.

### MISES EN GARDE

- L'utilisation d'un câble DVI à HDMI/DP (DisplayPort) à HDMI peut présenter des problèmes de compatibilité.
- Utilisez un câble certifié sur lequel est apposé le logo HDMI. Si vous utilisez un câble non certifié HDMI, l'écran peut ne pas s'afficher ou une erreur de connexion peut survenir.
- Types de câbles HDMI recommandés
  - Câble HDMI®/TM haute vitesse
  - Câble HDMI®/TM haute vitesse avec Ethernet

### Connexion DisplayPort

Permet de transmettre les signaux vidéo et audio numériques de votre ordinateur au moniteur.

### REMARQUE

- Il se peut qu'il n'y ait aucune sortie vidéo ou audio selon la version DP (DisplayPort) de votre PC.
- Si vous utilisez une carte graphique munie d'une sortie Mini DisplayPort, utilisez un câble Mini DP vers DP (Mini DisplayPort vers DisplayPort) compatible avec les sorties DisplayPort 1.4. (Vendu séparément)

## Connexion aux périphériques AV

### Connexion HDMI

La connexion HDMI permet de transmettre des signaux numériques audio et vidéo de votre périphérique AV vers votre moniteur.

#### ! REMARQUE

- L'utilisation d'un câble DVI à HDMI/DP (DisplayPort) à HDMI peut présenter des problèmes de compatibilité.
- Utilisez un câble certifié sur lequel est apposé le logo HDMI. Si vous utilisez un câble non certifié HDMI, l'écran peut ne pas s'afficher ou une erreur de connexion peut survenir.
- Types de câbles HDMI recommandés
  - Câble HDMI®/TM haute vitesse
  - Câble HDMI®/TM haute vitesse avec Ethernet

## Connexion aux périphériques

### Branchement d'un casque d'écoute

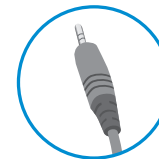
Branchez les périphériques au moniteur dans le port pour casque d'écoute.

#### ! REMARQUE

- Les périphériques sont vendus séparément.
- L'utilisation de prises d'écouteurs angulaires peut provoquer des problèmes lors de la connexion d'un autre périphérique externe au moniteur. Il est donc conseillé d'utiliser des prises d'écouteurs droites.



Angulaires



Droites  
(Recommandé)

- Selon les paramètres audio de l'ordinateur et du périphérique externe, les fonctionnalités du casque et des haut-parleurs peuvent être limitées.

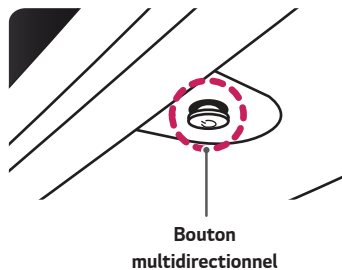
# PARAMÈTRES D'UTILISATEUR

## ! REMARQUE

- L'affichage à l'écran de votre moniteur peut différer légèrement des illustrations dans ce manuel.
- Au moment où **Beep Guide** est activé, vous allez accéder à **Paramètres** en appuyant sur le bouton du joystick.

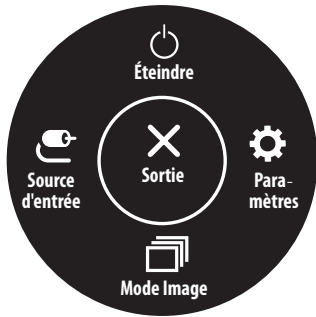
## Activation du menu principal

- 1 Appuyez sur le bouton du joystick en bas du moniteur.
- 2 Déplacez le joystick vers le haut/bas (▲ / ▼) et vers la gauche/droite (◀ / ▶) pour régler les options.
- 3 Appuyez une nouvelle fois sur le bouton du joystick pour sortir du menu principal.



Bouton	État du menu	Description
	Menu principal désactivé	Permet d'activer le menu principal.
	Menu principal activé	Permet de sortir du menu principal. (Maintenez le bouton enfoncé pour éteindre le moniteur : Vous pouvez éteindre le moniteur de cette façon à n'importe quel moment, même lorsque l'affichage écran est activé.)
	◀ Menu principal désactivé	Règle le niveau du volume du moniteur.
	◀ Menu principal activé	Permet d'accéder à la fonction de <b>Source d'entrée</b> .
	▶ Menu principal désactivé	Règle le niveau du volume du moniteur.
	▶ Menu principal activé	Permet d'accéder aux fonctions du <b>Paramètres</b> .
	▲ Menu principal désactivé	Entrez dans le menu de <b>Accessibility</b> .
	▲ Menu principal activé	Permet d'éteindre le moniteur.
	▼ Menu principal désactivé	Entrez dans le menu de <b>Accessibility</b> .
	▼ Menu principal activé	Permet d'accéder à la fonction <b>Mode Image</b> .

## Fonctions du menu principal



Menu principal	Description
Source d'entrée	Permet de régler le mode d'entrée.
Éteindre	Permet d'éteindre le moniteur.
Paramètres	Permet de configurer les paramètres de l'écran.
Mode Image	Configure le mode image.
Sortie	Permet de sortir du menu principal.

## Paramètres du menu

- 1 Pour consulter le menu à l'écran, appuyez sur le bouton du joystick en bas du moniteur, puis entrez dans le **Paramètre**.
- 2 Déplacez le bouton multidirectionnel vers le haut/bas et vers la gauche/droite pour régler les options.
- 3 Pour retourner au menu supérieur ou régler d'autres éléments du menu, déplacez le bouton multidirectionnel vers ◀ ou appuyez sur (⏪).
- 4 Si vous souhaitez sortir du menu OSD, déplacez le bouton multidirectionnel vers ◀ jusqu'à ce que vous soyez sorti.



Configuration  
Rapide



Source d'entrée



Image



Général

## ! REMARQUES

- : Marche
- : Arrêt

## Configuration Rapide

Paramètres > Configuration Rapide	Description	
<b>Luminosité</b>	Permet de régler la luminosité de l'écran.	
<b>Contraste</b>	Permet de régler le contraste de l'écran.	
<b>Volume</b>	Permet de régler le volume.	
	<p><b>! REMARQUE</b></p> <ul style="list-style-type: none"> <li>Vous pouvez choisir d'activer le mode <b>Sourdine / Arrêt sourdine</b> à l'aide du bouton multidirectionnel vers ▼ à partir du menu volume.</li> </ul>	
<b>Températ.</b>	Définit votre propre température des couleurs.	
	<b>Utilis.</b>	L'utilisateur peut les personnaliser en rouge, vert ou bleu.
	<b>Chaud</b>	Permet d'ajouter du rouge à la couleur de l'écran.
	<b>Moyen</b>	Permet de définir la couleur de l'écran à mi-chemin entre le rouge et le bleu.
	<b>Froid</b>	Permet d'ajouter du bleu à la couleur de l'écran.
	<b>Manuel</b>	L'utilisateur peut régler finement la température de couleur.

## Source d'entrée

Paramètres > Source d'entrée	Description	
Liste des entrées	Permet de sélectionner le mode d'entrée.	
Basculement d'entrée auto	Lorsque le commutateur d'entrée automatique est mis à <b>On</b> , l'affichage passe automatiquement à la nouvelle entrée lors de la connexion.	
	<b>On</b>	Permet d'activer le <b>Basculement d'entrée auto</b> .
	<b>Off</b>	Permet de désactiver le <b>Basculement d'entrée auto</b> .
Format d'image	Permet de régler le format d'affichage.	
	<b>Full Wide</b>	Permet d'afficher la vidéo en grand écran, quelle que soit l'entrée du signal vidéo.
	<b>16:9</b>	La vidéo est affichée en format 16:9.
	<b>4:3</b>	La vidéo est affichée en format 4:3.
<b>PBP</b>	Affiche deux sources d'entrée sur un même moniteur.	
<b>Changer l'écran principal/ secondaire</b>	Bascule entre l'écran principal et l'écran secondaire en mode <b>PBP</b> .	
<b>Changer le son principal/ secondaire</b>	Bascule entre l'audio de l'écran principal et de l'écran secondaire en mode <b>PBP</b> .	

## [PBP]

Paramètres > Source d'entrée	Description				
Liste des entrées	Affiche deux sources d'entrée sur un même moniteur.				
	Liste des entrées principales	Veuillez vous reporter au tableau ci-dessous pour connaître les combinaisons PBP (image par image) possibles.			
	Liste des entrées secondaires				
	Connexion PBP		Écran secondaire (droite)		
			HDMI 1	HDMI 2	DisplayPort
	Écran principal (gauche)		HDMI 1	-	○
		HDMI 2	○	-	
		DisplayPort	○	○	
Format d'image	Permet de régler le format d'affichage.				
	Format d'image principal	Full Wide	Permet d'afficher la vidéo en l'ajustant à la taille de l'écran PBP, quelle que soit l'entrée du signal vidéo.		
		Original	Permet d'afficher la vidéo au même format d'affichage que l'entrée du signal vidéo sur l'écran PBP.		
	Format d'image secondaire	Full Wide	Permet d'afficher la vidéo en l'ajustant à la taille de l'écran PBP, quelle que soit l'entrée du signal vidéo.		
Original		Permet d'afficher la vidéo au même format d'affichage que l'entrée du signal vidéo sur l'écran PBP.			
PBP	Vous pouvez désactiver la fonction qui affiche les images de deux sources d'entrée simultanément sur un moniteur.				
Changer l'écran principal/secondaire	Bascule entre l'écran principal et l'écran secondaire en mode <b>PBP</b> .				
Changer le son principal/secondaire	Bascule entre l'audio de l'écran principal et de l'écran secondaire en mode <b>PBP</b> .				

## Image

### ! REMARQUE

- Le **Mode Image** configurable varie selon le signal d'entrée.


#### [Mode Image sur signal SDR (non HDR)]

Paramètres > Image	Description	
<b>Mode Image</b>	<b>Perso.</b>	Permet à l'utilisateur de régler chaque élément.
	<b>Vive</b>	Augmente les niveaux de contraste, de brillance et de netteté pour produire des images éclatantes.
	<b>Effet HDR</b>	Optimise l'écran pour l'imagerie à grande gamme dynamique.
	<b>Lecture</b>	Permet d'optimiser l'écran pour la lecture de documents. Vous pouvez augmenter la luminosité de l'écran à partir du menu à l'écran.
	<b>Cinema</b>	Optimise l'écran pour améliorer les effets visuels d'une vidéo.
	<b>FPS</b>	Ce mode est optimisé pour les jeux FPS.
	<b>RTS</b>	Ce mode est optimisé pour les jeux RTS.
	<b>Perception des couleurs</b>	Ce mode est conçu pour les utilisateurs qui ne peuvent distinguer le rouge et le vert. Il permet aux utilisateurs ayant des problèmes avec ces deux couleurs de les distinguer facilement.

## [Mode Image sur signal HDR]

Paramètres > Image	Description	
Mode Image	<b>Perso.</b>	Permet à l'utilisateur de régler chaque élément.
	<b>Vive</b>	Optimise l'écran pour les couleurs HDR vives.
	<b>Cinema</b>	Optimise l'écran pour les vidéos HDR.
	<b>FPS</b>	Ce mode est optimisé pour les jeux FPS. Il est idéal pour les jeux FPS très sombres.
	<b>RTS</b>	Ce mode est optimisé pour les jeux RTS.
	<p><b>! REMARQUES</b></p> <ul style="list-style-type: none"> <li>• Le contenu HDR peut ne pas s'afficher correctement en fonction des paramètres du système d'exploitation Windows 10/ mac. Veuillez vérifier les paramètres HDR activés/désactivés dans Windows.</li> <li>• L'activation de la fonction HDR peut réduire la qualité des personnages ou de la vidéo en fonction des performances de la carte graphique.</li> <li>• Lorsque la fonction HDR est activée, il est possible que l'écran scintille ou émette des craquements lors du changement de la source d'entrée ou de la mise sous tension/hors tension du moniteur en fonction des performances de la carte graphique.</li> </ul>	

Paramètres > Image	Description		
Ajuster Image	<b>Luminosité</b>	Permet de régler la luminosité de l'écran.	
	<b>Contraste</b>	Permet de régler le contraste de l'écran.	
	<b>Netteté</b>	Permet de régler la netteté de l'écran.	
	<b>SUPER RESOLUTION+</b>	<b>Haut</b>	Optimise l'écran pour des images limpides. Meilleure option pour les vidéos et les jeux en haute définition.
		<b>Moyen</b>	Optimise l'écran pour un meilleur confort visuel, avec des images dans le niveau intermédiaire entre les modes faible et élevé. Meilleure option pour les vidéos UCC ou SD.
		<b>Bas</b>	Optimise l'écran pour des images lisses et naturelles. Meilleure option pour les images fixes ou les images avec moins de mouvement.
		<b>Off</b>	Affiche le paramètre plus courant. Désactive l'option <b>SUPER RESOLUTION+</b> .
	<b>Niveau Noir</b>	<p><b>! REMARQUE</b></p> <ul style="list-style-type: none"> <li>Comme il s'agit d'une fonction qui accroît la netteté des images en faible résolution, il n'est pas recommandé de la conserver pour le texte normal ou pour les icônes du bureau. Vous pourriez autrement activer une netteté inutilement élevée.</li> </ul>	
		<p>Permet de définir le niveau de décalage.</p> <ul style="list-style-type: none"> <li>Décalage : En tant que référence d'un signal vidéo, il s'agit de la couleur la plus sombre que peut afficher le moniteur.</li> </ul>	
	<b>Niveau Noir</b>	<b>Haut</b>	Maintient le rapport de contraste actuel de l'écran.
<b>Bas</b>		Abaisse les niveaux de noir et élève les niveaux de blanc du rapport de contraste actuel de l'écran.	
<b>DFC</b>	Ajuste automatiquement la luminosité en fonction de l'écran.		

Paramètres > Image	Description		
Ajuster Jeu	<b>Temps de Réponse</b>	<p>Définit le temps de réponse des images affichées en fonction de la vitesse de l'écran. Dans un environnement normal, il est recommandé de sélectionner <b>Rapide</b>. Avec une image en mouvement rapide, il est recommandé d'utiliser l'option <b>Plus Rapide</b>. Une fois que le <b>Mode accéléré</b> soit sélectionné, un <b>Flou de mouvement</b> peut se produire en fonction du contenu.</p>	
		<b>Plus Rapide</b>	Permet de définir le temps de réponse sur <b>Plus Rapide</b> .
		<b>Rapide</b>	Permet de définir le temps de réponse sur <b>Rapide</b> .
		<b>Normal</b>	Permet de définir le temps de réponse sur <b>Normal</b> .
		<b>Off</b>	Désactive l'option.
	<b>FreeSync (34WR50QC)</b>	<p>Affiche des images naturelles et homogènes par la synchronisation de la fréquence verticale du signal d'entrée avec celle de la sortie.</p>	
		<p> <b>MISES EN GARDE</b></p> <ul style="list-style-type: none"> <li>• Interface supportée: DisplayPort, HDMI</li> <li>• Carte graphique supportée: une carte graphique qui supporte FreeSync d'AMD est nécessaire.</li> <li>• Version supportée: assurez-vous de mettre à jour la carte graphique au dernier pilote.</li> <li>• Pour plus d'information et d'exigence, reportez-vous sur le web site d'AMD au <a href="http://www.amd.com/FreeSync">http://www.amd.com/FreeSync</a>.</li> </ul>	
		<b>Étendu</b>	Active la gamme de fréquence plus large de la fonction FreeSync que le mode de base. L'écran peut scintiller au cours du jeu.
		<b>Basique</b>	Active la gamme de fréquence de base de la fonction FreeSync.
	<b>Contrôle des noirs</b>	<p>Contrôle la profondeur des noirs pour une meilleure visibilité dans les scènes sombres. Vous pouvez facilement distinguer les objets sur les écrans de jeu sombres.</p>	

Paramètres > Image	Description			
Ajuster Couleur	<b>Gamma</b>	<b>Mode 1, Mode 2, Mode 3</b>	Plus la valeur gamma est élevée, plus l'image devient sombre. Inversement, plus la valeur gamma est basse, plus l'image devient claire.	
		<b>Mode 4</b>	Si vous n'avez pas besoin de régler les paramètres gamma, sélectionnez <b>Mode 4</b> .	
	<b>Températ.</b>	Définit votre propre température des couleurs.		
		<b>Utilis.</b>	L'utilisateur peut les personnaliser en rouge, vert ou bleu.	
		<b>Chaud</b>	Permet d'ajouter du rouge à la couleur de l'écran.	
		<b>Moyen</b>	Permet de définir la couleur de l'écran à mi-chemin entre le rouge et le bleu.	
		<b>Froid</b>	Permet d'ajouter du bleu à la couleur de l'écran.	
	<b>Rouge/Vert/Bleu</b>	Vous pouvez personnaliser les couleurs de l'affichage à l'aide des options Rouge, Vert et Bleu.		
	<b>Six Couleurs</b>	Répond aux exigences de l'utilisateur pour les couleurs grâce au réglage du ton et de la saturation des six couleurs (rouge, vert, bleu, cyan, magenta, jaune) et à l'enregistrement de ces paramètres.		
		<b>Teinte</b>	Ajuste le ton de l'écran.	
		<b>Saturation</b>	Règle la saturation des couleurs de l'écran. Plus la valeur est faible, moins les couleurs sont saturées et lumineuses. Plus la valeur est élevée, plus les couleurs sont saturées et foncées.	
Réinitialiser l'image	<b>Voulez-vous réinitialiser les paramètres Image ?</b>	<b>Non</b>	Annule la sélection.	
		<b>Oui</b>	Permet de rétablir les paramètres par défaut.	

## Général

Paramètres > Général	Description	
<b>Langue</b>	Permet de définir la langue d'affichage du menu.	
<b>SMART ENERGY SAVING</b>	Économisez l'énergie en utilisant l'algorithme de compensation de la luminance.	
	<b>Haut</b>	Permet d'économiser de l'énergie à l'aide de la fonction <b>SMART ENERGY SAVING</b> haute efficacité.
	<b>Bas</b>	Permet d'économiser de l'énergie à l'aide de la fonction <b>SMART ENERGY SAVING</b> faible efficacité.
	<b>Off</b>	Désactive l'option.
	<p><b>! REMARQUES</b></p> <ul style="list-style-type: none"> <li>• La valeur des données d'économie d'énergie peut varier en fonction du panneau et des fournisseurs de panneau.</li> <li>• Si vous réglez l'option <b>SMART ENERGY SAVING</b> sur <b>Haut</b> ou <b>Bas</b>, la luminance du moniteur diminue ou augmente d'après la source.</li> </ul>	
<b>Mode Économie d'énergie prolongée</b>	Quand le mode Économie d'énergie prolongée est activé, la consommation d'énergie est minimisée quand le moniteur est en mode veille.	
	<b>On</b>	Active la fonction <b>Mode Économie d'énergie prolongée</b> .
	<b>Off</b>	Désactive la fonction <b>Mode Économie d'énergie prolongée</b> .
<b>Témoin de fonctionnement</b>	<b>On</b>	Le témoin de fonctionnement s'active automatiquement.
	<b>Off</b>	Le témoin de fonctionnement est éteint.
<b>Veille Automatique</b>	<p>Cette fonction éteint automatiquement le moniteur si aucun mouvement n'est détecté sur l'écran sur une période de temps donnée. Vous pouvez définir le délai pour la fonction d'arrêt automatique.</p> <p><b>(8 H, 6 H, 4 H, et Off)</b></p>	
<b>Version de compatibilité d'entrée</b>	<p>Réglez la version de compatibilité d'entrée sur la même version que celle de l'appareil externe connecté.</p> <ul style="list-style-type: none"> <li>- En cas d'entrée DisplayPort, réglez au 1.4 ou plus afin d'utiliser la fonction HDR.</li> <li>- En cas d'entrée HDMI, réglez au 2.0 ou plus afin d'utiliser la fonction HDR.</li> </ul>	

Paramètres > Général	Description		
<b>Buzzer</b>	Cette particularité vous permet de configurer le son se produit par Buzzer lorsque votre moniteur à la position on.		
	<b>On</b>	Active le <b>Buzzer</b> du moniteur.	
	<b>Off</b>	Désactive le <b>Buzzer</b> du moniteur.	
<b>OSD Verrouiller</b>	Cette fonction désactive les menus de configuration et ajustement.		
	<b>On</b>	Active la fonction <b>OSD Verrouiller</b> .	
	<b>Off</b>	Désactive la fonction <b>OSD Verrouiller</b> .	
	<p><b>! REMARQUE</b></p> <ul style="list-style-type: none"> <li>Toutes les caractéristiques sont désactivées, sauf Luminosité, Contraste, Volume, Liste des entrées, Basculement d'entrée auto, Format d'image, PBP, OSD Verrouiller, Licence de logiciel open source (34WR50QK) et Information.</li> </ul>		
<b>Information</b>	Les renseignements suivants s'affichent : <b>Temps d'utilisation total, Résolution.</b>		
<b>Licence de logiciel open source (34WR50QK)</b>	Vous pouvez afficher les renseignements sur l'avis de logiciel libre.		
<b>Réinitialise</b>	<b>Voulez-vous réinitialiser les paramètres?</b>	<b>Non</b>	Annule la sélection.
		<b>Oui</b>	Permet de rétablir les paramètres par défaut.

# DÉPANNAGE

Rien n'est affiché à l'écran.	
Le cordon d'alimentation du moniteur est-il branché?	<ul style="list-style-type: none"> <li>• Vérifiez que le cordon d'alimentation est correctement branché sur la prise de courant.</li> </ul>
Le témoin de fonctionnement est-il allumé?	<ul style="list-style-type: none"> <li>• Vérifiez la connexion du câble d'alimentation et appuyez sur le bouton d'alimentation.</li> </ul>
L'appareil est-il sous tension? Le témoin de fonctionnement est-il blanc?	<ul style="list-style-type: none"> <li>• Vérifiez que l'entrée connectée est activée (<b>Paramètres</b> &gt; <b>Source d'entrée</b>).</li> </ul>
Le témoin de fonctionnement clignote-t-il?	<ul style="list-style-type: none"> <li>• Si le moniteur est en mode veille, déplacez la souris ou appuyez sur n'importe quelle touche du clavier pour activer l'affichage.</li> <li>• Vérifiez si l'ordinateur est allumé.</li> </ul>
Le message <b>L'écran n'est pas actuellement réglé sur la résolution recommandée. Si vous n'avez pas de vidéo ou si l'écran clignote, consultez le guide d'utilisation.</b> s'affiche-t-il?	<ul style="list-style-type: none"> <li>• Ce problème se produit lorsque les signaux transférés de l'ordinateur (carte graphique) excèdent la plage de fréquences horizontales ou verticales recommandée du moniteur. Reportez-vous à la section Caractéristiques du produit de ce manuel pour définir la fréquence appropriée.</li> </ul>
Le message <b>Pas de Signal</b> s'affiche-t-il?	<ul style="list-style-type: none"> <li>• Ce message apparaît lorsque le câble de signal est déconnecté ou manquant entre le PC et le moniteur. Vérifiez le câble et reconnectez-le.</li> </ul>
Avez-vous installé le pilote de l'écran?	<ul style="list-style-type: none"> <li>• Assurez-vous d'installer le pilote d'affichage à partir de notre site: <a href="http://www.lg.com">http://www.lg.com</a>.</li> <li>• Assurez-vous que la carte graphique prend en charge la fonction Plug and Play.</li> </ul>

Certaines fonctions sont désactivées.	
Certaines des fonctions sont-elles indisponibles lorsque vous appuyez sur le bouton Menu?	<ul style="list-style-type: none"> <li>• L'affichage à l'écran est verrouillé. Allez sur <b>Paramètres</b> &gt; <b>Général</b> et définir <b>OSD Verrouiller</b> sur <b>Off</b>.</li> </ul>

Une image reste affichée sur l'écran.	
L'image reste-t-elle visible même lorsque le moniteur est éteint?	<ul style="list-style-type: none"> <li>• L'affichage d'une image fixe pendant une durée prolongée peut endommager l'écran et provoquer cette image rémanente.</li> <li>• Pour prolonger la durée de vie du moniteur, utilisez un économiseur d'écran.</li> </ul>

L'affichage est instable et vacillant. / Les images affichées sur le moniteur laissent des traces ombragées.	
Avez-vous sélectionné la résolution appropriée?	<ul style="list-style-type: none"> <li>• Si vous avez sélectionné la résolution HDMI 1 080i 60/50 Hz (interlacée), il est possible que l'écran scintille. Modifiez la résolution à 1 080p ou réglez la résolution recommandée.</li> </ul>

### ! REMARQUE

- Fréquence verticale : Pour qu'une image s'affiche, l'écran doit être actualisé plusieurs dizaines de fois par seconde, comme une lampe fluorescente. Le nombre d'actualisations par seconde correspond à la fréquence verticale ou au taux de rafraîchissement. Cette valeur est exprimée en Hz.
- Fréquence horizontale : Le cycle horizontal correspond à la durée nécessaire à l'affichage d'une ligne horizontale. Si 1 est divisé par l'intervalle horizontal, le résultat obtenu correspond au nombre de lignes horizontales affichées par seconde. Cette valeur, exprimée en kHz, correspond à la fréquence horizontale.
- Assurez-vous que la résolution ou la fréquence de la carte graphique se trouve dans la plage autorisée par le moniteur, et que la résolution recommandée (optimale) est sélectionnée dans **Panneau de configuration > Affichage > Menu** dans Windows. (Les paramètres peuvent varier selon le système d'exploitation que vous utilisez.)
- Si la carte graphique n'est pas réglée à la résolution recommandée (optimale), il peut en résulter un texte flou, un écran sombre, une zone d'affichage tronquée ou un mauvais alignement de l'écran.
- Les méthodes de configuration des paramètres peuvent varier selon l'ordinateur ou le système d'exploitation, et certaines solutions peuvent ne pas être disponibles selon les performances de la carte graphique. Si c'est le cas, communiquez avec le fabricant de l'ordinateur ou de la carte graphique pour obtenir de l'aide.
- Certaines cartes graphiques peuvent ne pas prendre en charge la résolution 1 920 x 1 080. Si la résolution ne peut être affichée, communiquez avec le fabricant de votre carte graphique.

<b>Les couleurs ne s'affichent pas normalement.</b>	
L'affichage apparaît-il décoloré (16 couleurs)?	<ul style="list-style-type: none"> <li>Sélectionnez le mode 24 bits (couleurs vraies) ou supérieur. Sous Windows, choisissez <b>Panneau de configuration &gt; Affichage &gt; Menu &gt; Qualité de couleur</b>. (Les paramètres peuvent varier selon le système d'exploitation que vous utilisez.)</li> </ul>
Les couleurs semblent-elles instables ou monochromes?	<ul style="list-style-type: none"> <li>Vérifiez que le câble de signal est correctement connecté. Rebranchez le câble ou réinsérez la carte graphique de l'ordinateur.</li> </ul>
L'écran affiche-t-il des points?	<ul style="list-style-type: none"> <li>Lorsque vous utilisez le moniteur, il est possible que des points pixellisés (rouges, verts, bleus, blancs ou noirs) apparaissent à l'écran. Ce phénomène est normal sur un écran ACL. Il ne s'agit pas d'une erreur et cela n'a aucune incidence sur les performances du moniteur.</li> </ul>

<b>Aucun son en provenance du port pour casque.</b>	
Les images affichées par l'intermédiaire du DP (DisplayPort) ou de l'entrée HDMI sont-elles sans son?	<ul style="list-style-type: none"> <li>Assurez-vous que les connexions du port pour casque sont effectuées correctement.</li> <li>Essayez d'augmenter le volume avec le joystick.</li> <li>Définissez la sortie audio du PC sur le moniteur que vous utilisez : Sur la fenêtre Microsoft, allez dans <b>Panneau de configuration &gt; Matériel et audio &gt; Son &gt; définissez le moniteur comme périphérique par défaut</b>. (Les paramètres peuvent varier selon le système d'exploitation que vous utilisez.)</li> </ul>

# CARACTÉRISTIQUES DU PRODUIT

Écran ACL	Profondeur des couleurs	Prise en charge de la couleur 8 bits / 10 bits.	
Résolution	Résolution max.	3 440 x 1 440 @ 100 Hz (HDMI) 3 440 x 1 440 @ 100 Hz (DP)	
	Résolution recommandée	3 440 x 1 440 @ 100 Hz (HDMI) 3 440 x 1 440 @ 100 Hz (DP)	
Sources d'alimentation	Type d'alimentation	19 V $\overline{\text{---}}$ 2,5 A	
	Consommation électrique (Normale)	Mode On : 45 W (typique)* Mode veille (Mode attente) : $\leq$ 0,5 W ** Mode désactivé : $\leq$ 0,3 W	
Adaptateur ca/cc	DA-48F19, fabriqué par Asian Power Devices Inc. ADS-48FSK-19 19048EPCU-1, fabriqué par SHENZHEN HONOR ELECTRONIC ADS-48FSK-19 19048EPK-1, fabriqué par SHENZHEN HONOR ELECTRONIC ADS-48FSK-19 19048EPG-1, fabriqué par SHENZHEN HONOR ELECTRONIC MS-Z2530R190-048M0-E, fabriqué par MOSO POWER SUPPLY TECHNOLOGY CO LTD MS-V2530R190-048L0-DE, fabriqué par MOSO POWER SUPPLY TECHNOLOGY CO LTD MS-V2530R190-048L0-KR, fabriqué par MOSO POWER SUPPLY TECHNOLOGY CO LTD MS-V2530R190-048L0-US, fabriqué par MOSO POWER SUPPLY TECHNOLOGY CO LTD Sortie: 19 V $\overline{\text{---}}$ 2,53 A		
Conditions environnementales	Conditions de fonctionnement	Température	de 0 °C à 40 °C (de 32 °F à 104 °F)
		Humidité	Moins de 80 %
	Entreposage	Température	de -20 °C à 60 °C (de -4 °F à 140 °F)
		Humidité	Moins de 85 %

Dimensions	Dimensions du moniteur (largeur x hauteur x profondeur)	
	Avec support	809,0 x 483,3 x 223,2 (mm) 31,8 x 19,0 x 8,7 (po)
	Sans support	809,0 x 358,9 x 91,5 (mm) 31,8 x 14,1 x 3,6 (po)
Poids (sans emballage)	Avec support	5,9 kg (13,0 lb)
	Sans support	4,9 kg (10,8 lb)

Ces caractéristiques peuvent être modifiées sans préavis.

Le symbole ~ signifie « courant alternatif », et le symbole --- signifie « courant continu ».

Le niveau de consommation électrique peut varier en fonction des conditions de fonctionnement et de la configuration du moniteur.

\* La consommation d'énergie lorsque le moniteur est en marche est mesurée à l'aide de la norme de test du standard LGE (tracé pur blanc, résolution maximale).

\*\* Le moniteur passe au Mode de Veille en quelques minutes (5 minutes au maximum).

## Mode de réglage d'usine (Mode prédéfini, PC)

(DisplayPort)

Mode prédéfini	Fréquence horizontale (kHz)	Fréquence verticale (Hz)	Polarité (H/V)	Remarques
640 x 480	31,469	60	-/-	
800 x 600	37,879	60	+/+	
1 024 x 768	48,363	60	-/-	
1 920 x 1 080	67,5	60	+/-	
1 720 x 1 440	88,739	59,92	+/-	pour le mode PBP uniquement
3 440 x 1 440	88,84	59,99	+/-	
3 440 x 1 440	127,35	84,96	+/-	
3 440 x 1 440	151	100	+/-	Connexion recommandée DP

**(HDMI)**

Mode prédéfini	Fréquence horizontale (kHz)	Fréquence verticale (Hz)	Polarité (H/V)	Remarques
640 x 480	31,469	60	-/-	
800 x 600	37,879	60	+/+	
1 024 x 768	48,363	60	-/-	
1 920 x 1 080	67,5	60	+/-	
1 720 x 1 440	88,739	59,92	+/-	pour le mode PBP uniquement
3 440 x 1 440	43,76	29,95	+/-	
3 440 x 1 440	73,63	49,95	+/-	
3 440 x 1 440	127,35	84,96	+/-	
3 440 x 1 440	151	100	+/-	Connexion recommandée HDMI

En cas de l'utilisation d'un chronométrage d'entrée qui est en dehors de la fréquence conciliée, vous aurez probablement une mal vitesse de réponse ou une qualité d'image médiocre.

**Durée HDMI (vidéo)**

Mode prédéfini	Fréquence horizontale (kHz)	Fréquence verticale (Hz)	Remarques
480P	31,5	60	
720P	45	60	
1 080P	67,5	60	
2 160P	135	60	

## Beep Guide

### 34WR50QC

Menu	lieu
Configuration Rapide	1
Configuration Rapide - Luminosité	1 1
Configuration Rapide - Luminosité	1 1 1 Glisseur
Configuration Rapide - Contraste	1 2
Configuration Rapide - Contraste	1 2 1 Glisseur
Configuration Rapide - Volume	1 3
Configuration Rapide - Volume	1 3 1 Glisseur
Configuration Rapide - Températ.	1 4
Configuration Rapide - Températ. - Utilis.	1 4 1
Configuration Rapide - Températ. - Chaud	1 4 2
Configuration Rapide - Températ. - Moyen	1 4 3
Configuration Rapide - Températ. - Froid	1 4 4
Configuration Rapide - Températ. - Manuel	1 4 5
Configuration Rapide - Températ. - Manuel	1 4 5 1 Glisseur
Source d'entrée (PBP Off)	2

Menu	lieu
Source d'entrée (PBP Off) - Liste des entrées	2 1
Source d'entrée (PBP Off) - Liste des entrées - HDMI 1	2 1 1
Source d'entrée (PBP Off) - Liste des entrées - HDMI 2	2 1 2
Source d'entrée (PBP Off) - Liste des entrées - DisplayPort	2 1 3
Source d'entrée (PBP Off) - Basculement d'entrée auto	2 2 Commutateur
Source d'entrée (PBP Off) - Format d'image	2 3
Source d'entrée (PBP Off) - Format d'image - Full Wide	2 3 1
Source d'entrée (PBP Off) - Format d'image - 16:9	2 3 2
Source d'entrée (PBP Off) - Format d'image - 4:3	2 3 3
Source d'entrée (PBP Off) - PBP	2 4
Source d'entrée (PBP Off) - PBP - Off	2 4 1
Source d'entrée (PBP Off) - PBP - PBP(1:1)	2 4 2

Menu	lieu
Source d'entrée (PBP Off) - Changer l'écran principal/secondaire	2 5
Source d'entrée (PBP Off) - Changer le son principal/secondaire	2 6
Source d'entrée (PBP On)	2
Source d'entrée (PBP On) - Liste des entrées	2 1
Source d'entrée (PBP On) - Liste des entrées - Liste des entrées principales	2 1 1
Source d'entrée (PBP On) - Liste des entrées - Liste des entrées principales - HDMI 1	2 1 1 1
Source d'entrée (PBP On) - Liste des entrées - Liste des entrées principales - HDMI 2	2 1 1 2
Source d'entrée (PBP On) - Liste des entrées - Liste des entrées principales - DisplayPort	2 1 1 3
Source d'entrée (PBP On) - Liste des entrées - Liste des entrées secondaires	2 1 2
Source d'entrée (PBP On) - Liste des entrées - Liste des entrées secondaires - HDMI 1	2 1 2 1

Menu	lieu
Source d'entrée (PBP On) - Liste des entrées - Liste des entrées secondaires - HDMI 2	2 1 2 2
Source d'entrée (PBP On) - Liste des entrées - Liste des entrées secondaires - DisplayPort	2 1 2 3
Source d'entrée (PBP On) - Basculement d'entrée auto	2 2
Source d'entrée (PBP On) - Format d'image	2 3
Source d'entrée (PBP On) - Format d'image - Format d'image principal	2 3 1
Source d'entrée (PBP On) - Format d'image - Format d'image principal - Full Wide	2 3 1 1
Source d'entrée (PBP On) - Format d'image - Format d'image principal - Original	2 3 1 2
Source d'entrée (PBP On) - Format d'image - Format d'image secondaire	2 3 2
Source d'entrée (PBP On) - Format d'image - Format d'image secondaire - Full Wide	2 3 2 1
Source d'entrée (PBP On) - Format d'image - Format d'image secondaire - Original	2 3 2 2
Source d'entrée (PBP On) - PBP	2 4

Menu	lieu
Source d'entrée (PBP On) - PBP - Off	2 4 1
Source d'entrée (PBP On) - PBP - Off - HDMI 1	2 4 1 1
Source d'entrée (PBP On) - PBP - Off - HDMI 2	2 4 1 2
Source d'entrée (PBP On) - PBP - Off - DisplayPort	2 4 1 3
Source d'entrée (PBP On) - PBP - On	2 4 2
Source d'entrée (PBP On) - PBP - On - HDMI 1	2 4 2 1
Source d'entrée (PBP On) - PBP - On - HDMI 2	2 4 2 2
Source d'entrée (PBP On) - PBP - On - DisplayPort	2 4 2 3
Source d'entrée (PBP On) - Changer l'écran principal/secondaire - On	2 5
Source d'entrée (PBP On) - Changer le son principal/secondaire - On	2 6
Image	3
Image - Mode Image	3 1
Image - Mode Image - Perso.	3 1 1
Image - Mode Image - Vive	3 1 2
Image - Mode Image - Effet HDR	3 1 3
Image - Mode Image - Lecture	3 1 4
Image - Mode Image - Cinema	3 1 5

Menu	lieu
Image - Mode Image - FPS	3 1 6
Image - Mode Image - RTS	3 1 7
Image - Mode Image - Perception des couleurs	3 1 8
Image - Ajuster Image	3 2
Image - Ajuster Image - Luminosité	3 2 1
Image - Ajuster Image - Luminosité Glisseur	3 2 1 1
Image - Ajuster Image - Contraste	3 2 2
Image - Ajuster Image - Contraste Glisseur	3 2 2 1
Image - Ajuster Image - Netteté	3 2 3
Image - Ajuster Image - Netteté Glisseur	3 2 3 1
Image - Ajuster Image - SUPER RESOLUTION+	3 2 4
Image - Ajuster Image - SUPER RESOLUTION+ - Haut	3 2 4 1
Image - Ajuster Image - SUPER RESOLUTION+ - Moyen	3 2 4 2
Image - Ajuster Image - SUPER RESOLUTION+ - Bas	3 2 4 3
Image - Ajuster Image - SUPER RESOLUTION+ - Off	3 2 4 4
Image - Ajuster Image - Niveau Noir	3 2 5

Menu	lieu
Image - Ajuster Image - Niveau Noir - Haut	3 2 5 1
Image - Ajuster Image - Niveau Noir - Bas	3 2 5 2
Image - Ajuster Image - DFC	3 2 6 Commutateur
Image - Ajuster Jeu	3 3
Image - Ajuster Jeu - Temps de Réponse	3 3 1
Image - Ajuster Jeu - Temps de Réponse - Plus Rapide	3 3 1 1
Image - Ajuster Jeu - Temps de Réponse - Rapide	3 3 1 2
Image - Ajuster Jeu - Temps de Réponse - Normal	3 3 1 3
Image - Ajuster Jeu - Temps de Réponse - Off	3 3 1 4
Image - Ajuster Jeu - Freesync	3 3 2
Image - Ajuster Jeu - Freesync - Étendu	3 3 2 1
Image - Ajuster Jeu - Freesync - Basique	3 3 2 2
Image - Ajuster Jeu - Freesync - Off	3 3 2 3
Image - Ajuster Jeu - Contrôle des noirs	3 3 3 1
Image - Ajuster Jeu - Contrôle des noirs	3 3 3 1 Glisseur

Menu	lieu
Image - Ajuster Couleur	3 4
Image - Ajuster Couleur - Gamma	3 4 1
Image - Ajuster Couleur - Gamma - Mode 1	3 4 1 1
Image - Ajuster Couleur - Gamma - Mode 2	3 4 1 2
Image - Ajuster Couleur - Gamma - Mode 3	3 4 1 3
Image - Ajuster Couleur - Gamma - Mode 4	3 4 1 4
Image - Ajuster Couleur - Températ.	3 4 2
Image - Ajuster Couleur - Températ. - Utilis.	3 4 2 1
Image - Ajuster Couleur - Températ. - Chaud	3 4 2 2
Image - Ajuster Couleur - Températ. - Moyen	3 4 2 3
Image - Ajuster Couleur - Températ. - Froid	3 4 2 4
Image - Ajuster Couleur - Températ. - Manuel	3 4 2 5
Image - Ajuster Couleur - Températ. - Manuel	3 4 2 5 1 Glisseur
Image - Ajuster Couleur - Rouge	3 4 3

Menu	lieu
Image - Ajuster Couleur - Rouge	3 4 3 1 Glisseur
Image - Ajuster Couleur - Vert	3 4 4
Image - Ajuster Couleur - Vert	3 4 4 1 Glisseur
Image - Ajuster Couleur - Bleu	3 4 5
Image - Ajuster Couleur - Bleu	3 4 5 1 Glisseur
Image - Ajuster Couleur - Six Couleurs	3 4 6
Image - Ajuster Couleur - Six Couleurs - Rouge Teinte	3 4 6 1
Image - Ajuster Couleur - Six Couleurs - Rouge Teinte	3 4 6 1 1 Glisseur
Image - Ajuster Couleur - Six Couleurs - Rouge Saturation	3 4 6 2
Image - Ajuster Couleur - Six Couleurs - Rouge Saturation	3 4 6 2 1 Glisseur
Image - Ajuster Couleur - Six Couleurs - Vert Teinte	3 4 6 3
Image - Ajuster Couleur - Six Couleurs - Vert Teinte	3 4 6 3 1 Glisseur
Image - Ajuster Couleur - Six Couleurs - Vert Saturation	3 4 6 4
Image - Ajuster Couleur - Six Couleurs - Vert Saturation	3 4 6 4 1 Glisseur

Menu	lieu
Image - Ajuster Couleur - Six Couleurs - Bleu Teinte	3 4 6 5
Image - Ajuster Couleur - Six Couleurs - Bleu Teinte	3 4 6 5 1 Glisseur
Image - Ajuster Couleur - Six Couleurs - Bleu Saturation	3 4 6 6
Image - Ajuster Couleur - Six Couleurs - Bleu Saturation	3 4 6 6 1 Glisseur
Image - Ajuster Couleur - Six Couleurs - Cyan Teinte	3 4 6 7
Image - Ajuster Couleur - Six Couleurs - Cyan Teinte	3 4 6 7 1 Glisseur
Image - Ajuster Couleur - Six Couleurs - Cyan Saturation	3 4 6 8
Image - Ajuster Couleur - Six Couleurs - Cyan Saturation	3 4 6 8 1 Glisseur
Image - Ajuster Couleur - Six Couleurs - Magenta Teinte	3 4 6 9
Image - Ajuster Couleur - Six Couleurs - Magenta Teinte	3 4 6 9 1 Glisseur
Image - Ajuster Couleur - Six Couleurs - Magenta Saturation	3 4 6 10
Image - Ajuster Couleur - Six Couleurs - Magenta Saturation	3 4 6 10 1 Glisseur
Image - Ajuster Couleur - Six Couleurs - Jaune Teinte	3 4 6 11

Menu	lieu
Image - Ajuster Couleur - Six Couleurs - Jaune Teinte	3 4 6 11 1 Glisseur
Image - Ajuster Couleur - Six Couleurs - Jaune Saturation	3 4 6 12
Image - Ajuster Couleur - Six Couleurs - Jaune Saturation	3 4 6 12 1 Glisseur
Image - Réinitialiser l'image	3 5
Image - Réinitialiser l'image - Non	3 5 1
Image - Réinitialiser l'image - Oui	3 5 2
Général	4
Général - Langue	4 1
Général - Langue - Anglais	4 1 1
Général - Langue - Allemand	4 1 2
Général - Langue - Français	4 1 3
Général - Langue - Espanol	4 1 4
Général - Langue - Italien	4 1 5
Général - Langue - Suédois	4 1 6
Général - Langue - Finlandais	4 1 7
Général - Langue - Portugais	4 1 8
Général - Langue - Portugais (Brésil)	4 1 9
Général - Langue - Polonais	4 1 10
Général - Langue - Russe	4 1 11
Général - Langue - Grec	4 1 12

Menu	lieu
Général - Langue - Ukrainien	4 1 13
Général - Langue - Chinois	4 1 14
Général - Langue - Chinois traditionnel	4 1 15
Général - Langue - Japonais	4 1 16
Général - Langue - Coréen	4 1 17
Général - SMART ENERGY SAVING	4 2
Général - SMART ENERGY SAVING - Haut	4 2 1
Général - SMART ENERGY SAVING - Bas	4 2 2
Général - SMART ENERGY SAVING - Off	4 2 3
Général - Mode Économie d'énergie prolongée	4 3 Commuteur
Général - Témoin de fonctionnement	4 4 Commuteur
Général - Veille Automatique	4 5
Général - Veille Automatique - 8H	4 5 1
Général - Veille Automatique - 6H	4 5 2
Général - Veille Automatique - 4H	4 5 3
Général - Veille Automatique - Off	4 5 4
Général - Version de compatibilité d'entrée	4 6

<b>Menu</b>	<b>lieu</b>
Général - Version de compatibilité d'entrée - 2.0 /1.4	4 6 1
Général - Version de compatibilité d'entrée - 1.4/1.2	4 6 2
Général - Buzzer	4 7 Commutateur
Général - OSD Verrouiller	4 8 Commutateur
Général - Information	4 9
Général - Information	4 9 1
Général - Réinitialise	4 10
Général - Réinitialise - Non	4 10 1
General - Réinitialise - Oui	4 10 2

## 34WR51QC/34WR53QB

Menu	lieu
Configuration Rapide	1
Configuration Rapide - Luminosité	1 1
Configuration Rapide - Luminosité	1 1 1 Glisseur
Configuration Rapide - Contraste	1 2
Configuration Rapide - Contraste	1 2 1 Glisseur
Configuration Rapide - Volume	1 3
Configuration Rapide - Volume	1 3 1 Glisseur
Configuration Rapide - Températ.	1 4
Configuration Rapide - Températ. - Utilis.	1 4 1
Configuration Rapide - Températ. - Chaud	1 4 2
Configuration Rapide - Températ. - Moyen	1 4 3
Configuration Rapide - Températ. - Froid	1 4 4
Configuration Rapide - Températ. - Manuel	1 4 5
Configuration Rapide - Températ. - Manuel	1 4 5 1 Glisseur
Source d'entrée (PBP Off)	2
Source d'entrée (PBP Off) - Liste des entrées	2 1

Menu	lieu
Source d'entrée (PBP Off) - Liste des entrées - HDMI 1	2 1 1
Source d'entrée (PBP Off) - Liste des entrées - HDMI 2	2 1 2
Source d'entrée (PBP Off) - Liste des entrées - DisplayPort	2 1 3
Source d'entrée (PBP Off) - Basculement d'entrée auto	2 2 Commutateur
Source d'entrée (PBP Off) - Format d'image	2 3
Source d'entrée (PBP Off) - Format d'image - Full Wide	2 3 1
Source d'entrée (PBP Off) - Format d'image - 16:9	2 3 2
Source d'entrée (PBP Off) - Format d'image - 4:3	2 3 3
Source d'entrée (PBP Off) - PBP	2 4
Source d'entrée (PBP Off) - PBP - Off	2 4 1
Source d'entrée (PBP Off) - PBP - PBP(1:1)	2 4 2
Source d'entrée (PBP Off) - Changer l'écran principal/secondaire	2 5
Source d'entrée (PBP Off) - Changer le son principal/secondaire	2 6
Source d'entrée (PBP On)	2

Menu	lieu
Source d'entrée (PBP On) - Liste des entrées	2 1
Source d'entrée (PBP On) - Liste des entrées - Liste des entrées principales	2 1 1
Source d'entrée (PBP On) - Liste des entrées - Liste des entrées principales - HDMI 1	2 1 1 1
Source d'entrée (PBP On) - Liste des entrées - Liste des entrées principales - HDMI 2	2 1 1 2
Source d'entrée (PBP On) - Liste des entrées - Liste des entrées principales - DisplayPort	2 1 1 3
Source d'entrée (PBP On) - Liste des entrées - Liste des entrées secondaires	2 1 2
Source d'entrée (PBP On) - Liste des entrées - Liste des entrées secondaires - HDMI 1	2 1 2 1
Source d'entrée (PBP On) - Liste des entrées - Liste des entrées secondaires - HDMI 2	2 1 2 2
Source d'entrée (PBP On) - Liste des entrées - Liste des entrées secondaires - DisplayPort	2 1 2 3
Source d'entrée (PBP On) - Basculement d'entrée auto	2 2

Menu	lieu
Source d'entrée (PBP On) - Format d'image	2 3
Source d'entrée (PBP On) - Format d'image - Format d'image principal	2 3 1
Source d'entrée (PBP On) - Format d'image - Format d'image principal - Full Wide	2 3 1 1
Source d'entrée (PBP On) - Format d'image - Format d'image principal - Original	2 3 1 2
Source d'entrée (PBP On) - Format d'image - Format d'image secondaire	2 3 2
Source d'entrée (PBP On) - Format d'image - Format d'image secondaire - Full Wide	2 3 2 1
Source d'entrée (PBP On) - Format d'image - Format d'image secondaire - Original	2 3 2 2
Source d'entrée (PBP On) - PBP	2 4
Source d'entrée (PBP On) - PBP - Off	2 4 1
Source d'entrée (PBP On) - PBP - Off - HDMI 1	2 4 1 1
Source d'entrée (PBP On) - PBP - Off - HDMI 2	2 4 1 2
Source d'entrée (PBP On) - PBP - Off - DisplayPort	2 4 1 3

Menu	lieu
Source d'entrée (PBP On) - PBP - On	2 4 2
Source d'entrée (PBP On) - PBP - On - HDMI 1	2 4 2 1
Source d'entrée (PBP On) - PBP - On - HDMI 2	2 4 2 2
Source d'entrée (PBP On) - PBP - On - DisplayPort	2 4 2 3
Source d'entrée (PBP On) - Changer l'écran principal/secondaire - On	2 5
Source d'entrée (PBP On) - Changer le son principal/secondaire - On	2 6
Image	3
Image - Mode Image	3 1
Image - Mode Image - Perso.	3 1 1
Image - Mode Image - Vive	3 1 2
Image - Mode Image - Effet HDR	3 1 3
Image - Mode Image - Lecture	3 1 4
Image - Mode Image - Cinema	3 1 5
Image - Mode Image - FPS	3 1 6
Image - Mode Image - RTS	3 1 7
Image - Mode Image - Perception des couleurs	3 1 8
Image - Ajuster Image	3 2
Image - Ajuster Image - Luminosité	3 2 1

Menu	lieu
Image - Ajuster Image - Luminosité	3 2 1 1 Glisseur
Image - Ajuster Image - Contraste	3 2 2
Image - Ajuster Image - Contraste	3 2 2 1 Glisseur
Image - Ajuster Image - Netteté	3 2 3
Image - Ajuster Image - Netteté	3 2 3 1 Glisseur
Image - Ajuster Image - SUPER RESOLUTION+	3 2 4
Image - Ajuster Image - SUPER RESOLUTION+ - Haut	3 2 4 1
Image - Ajuster Image - SUPER RESOLUTION+ - Moyen	3 2 4 2
Image - Ajuster Image - SUPER RESOLUTION+ - Bas	3 2 4 3
Image - Ajuster Image - SUPER RESOLUTION+ - Off	3 2 4 4
Image - Ajuster Image - Niveau Noir	3 2 5
Image - Ajuster Image - Niveau Noir - Haut	3 2 5 1
Image - Ajuster Image - Niveau Noir - Bas	3 2 5 2
Image - Ajuster Image - DFC	3 2 6 Commutateur
Image - Ajuster Jeu	3 3

Menu	lieu
Image - Ajuster Jeu - Temps de Réponse	3 3 1
Image - Ajuster Jeu - Temps de Réponse - Plus Rapide	3 3 1 1
Image - Ajuster Jeu - Temps de Réponse - Rapide	3 3 1 2
Image - Ajuster Jeu - Temps de Réponse - Normal	3 3 1 3
Image - Ajuster Jeu - Temps de Réponse - Off	3 3 1 4
Image - Ajuster Jeu - Contrôle des noirs	3 3 2 1
Image - Ajuster Jeu - Contrôle des noirs	3 3 2 1 Glisseur
Image - Ajuster Couleur	3 4
Image - Ajuster Couleur - Gamma	3 4 1
Image - Ajuster Couleur - Gamma - Mode 1	3 4 1 1
Image - Ajuster Couleur - Gamma - Mode 2	3 4 1 2
Image - Ajuster Couleur - Gamma - Mode 3	3 4 1 3
Image - Ajuster Couleur - Gamma - Mode 4	3 4 1 4
Image - Ajuster Couleur - Températ.	3 4 2

Menu	lieu
Image - Ajuster Couleur - Températ. - Utilis.	3 4 2 1
Image - Ajuster Couleur - Températ. - Chaud	3 4 2 2
Image - Ajuster Couleur - Températ. - Moyen	3 4 2 3
Image - Ajuster Couleur - Températ. - Froid	3 4 2 4
Image - Ajuster Couleur - Températ. - Manuel	3 4 2 5
Image - Ajuster Couleur - Températ. - Manuel	3 4 2 5 1 Glisseur
Image - Ajuster Couleur - Rouge	3 4 3
Image - Ajuster Couleur - Rouge	3 4 3 1 Glisseur
Image - Ajuster Couleur - Vert	3 4 4
Image - Ajuster Couleur - Vert	3 4 4 1 Glisseur
Image - Ajuster Couleur - Bleu	3 4 5
Image - Ajuster Couleur - Bleu	3 4 5 1 Glisseur
Image - Ajuster Couleur - Six Couleurs	3 4 6
Image - Ajuster Couleur - Six Couleurs - Rouge Teinte	3 4 6 1
Image - Ajuster Couleur - Six Couleurs - Rouge Teinte	3 4 6 1 1 Glisseur

Menu	lieu
Image - Ajuster Couleur - Six Couleurs - Rouge Saturation	3 4 6 2
Image - Ajuster Couleur - Six Couleurs - Rouge Saturation	3 4 6 2 1 Glisseur
Image - Ajuster Couleur - Six Couleurs - Vert Teinte	3 4 6 3
Image - Ajuster Couleur - Six Couleurs - Vert Teinte	3 4 6 3 1 Glisseur
Image - Ajuster Couleur - Six Couleurs - Vert Saturation	3 4 6 4
Image - Ajuster Couleur - Six Couleurs - Vert Saturation	3 4 6 4 1 Glisseur
Image - Ajuster Couleur - Six Couleurs - Bleu Teinte	3 4 6 5
Image - Ajuster Couleur - Six Couleurs - Bleu Teinte	3 4 6 5 1 Glisseur
Image - Ajuster Couleur - Six Couleurs - Bleu Saturation	3 4 6 6
Image - Ajuster Couleur - Six Couleurs - Bleu Saturation	3 4 6 6 1 Glisseur
Image - Ajuster Couleur - Six Couleurs - Cyan Teinte	3 4 6 7
Image - Ajuster Couleur - Six Couleurs - Cyan Teinte	3 4 6 7 1 Glisseur
Image - Ajuster Couleur - Six Couleurs - Cyan Saturation	3 4 6 8

Menu	lieu
Image - Ajuster Couleur - Six Couleurs - Cyan Saturation	3 4 6 8 1 Glisseur
Image - Ajuster Couleur - Six Couleurs - Magenta Teinte	3 4 6 9
Image - Ajuster Couleur - Six Couleurs - Magenta Teinte	3 4 6 9 1 Glisseur
Image - Ajuster Couleur - Six Couleurs - Magenta Saturation	3 4 6 10
Image - Ajuster Couleur - Six Couleurs - Magenta Saturation	3 4 6 10 1 Glisseur
Image - Ajuster Couleur - Six Couleurs - Jaune Teinte	3 4 6 11
Image - Ajuster Couleur - Six Couleurs - Jaune Teinte	3 4 6 11 1 Glisseur
Image - Ajuster Couleur - Six Couleurs - Jaune Saturation	3 4 6 12
Image - Ajuster Couleur - Six Couleurs - Jaune Saturation	3 4 6 12 1 Glisseur
Image - Réinitialiser l'image	3 5
Image - Réinitialiser l'image - Non	3 5 1
Image - Réinitialiser l'image - Oui	3 5 2
Général	4
Général - Langue	4 1
Général - Langue - Anglais	4 1 1
Général - Langue - Allemand	4 1 2

Menu	lieu
Général - Langue - Français	4 1 3
Général - Langue - Espanol	4 1 4
Général - Langue - Italien	4 1 5
Général - Langue - Suédois	4 1 6
Général - Langue - Finlandais	4 1 7
Général - Langue - Portugais	4 1 8
Général - Langue - Portugais (Brésil)	4 1 9
Général - Langue - Polonais	4 1 10
Général - Langue - Russe	4 1 11
Général - Langue - Grec	4 1 12
Général - Langue - Ukrainien	4 1 13
Général - Langue - Chinois	4 1 14
Général - Langue - Chinois traditionnel	4 1 15
Général - Langue - Japonais	4 1 16
Général - Langue - Coréen	4 1 17
Général - SMART ENERGY SAVING	4 2
Général - SMART ENERGY SAVING - Haut	4 2 1
Général - SMART ENERGY SAVING - Bas	4 2 2
Général - SMART ENERGY SAVING - Off	4 2 3

Menu	lieu
Général - Mode Économie d'énergie prolongée	4 3 Commuteur
Général - Témoin de fonctionnement	4 4 Commuteur
Général - Veille Automatique	4 5
Général - Veille Automatique - 8H	4 5 1
Général - Veille Automatique - 6H	4 5 2
Général - Veille Automatique - 4H	4 5 3
Général - Veille Automatique - Off	4 5 4
Général - Version de compatibilité d'entrée	4 6
Général - Version de compatibilité d'entrée - 2.0 /1.4	4 6 1
Général - Version de compatibilité d'entrée - 1.4/1.2	4 6 2
Général - Buzzer	4 7 Commuteur
Général - OSD Verrouiller	4 8 Commuteur
Général - Information	4 9
Général - Information	4 9 1
Général - Réinitialise	4 10
Général - Réinitialise - Non	4 10 1
General - Réinitialise - Oui	4 10 2

## 34WR50QK

Menu	lieu
Configuration Rapide	1
Configuration Rapide - Luminosité	1 1
Configuration Rapide - Luminosité	1 1 1 Glisseur
Configuration Rapide - Contraste	1 2
Configuration Rapide - Contraste	1 2 1 Glisseur
Configuration Rapide - Volume	1 3
Configuration Rapide - Volume	1 3 1 Glisseur
Configuration Rapide - Températ.	1 4
Configuration Rapide - Températ. - Utilis.	1 4 1
Configuration Rapide - Températ. - Chaud	1 4 2
Configuration Rapide - Températ. - Moyen	1 4 3
Configuration Rapide - Températ. - Froid	1 4 4
Configuration Rapide - Températ. - Manuel	1 4 5
Configuration Rapide - Températ. - Manuel	1 4 5 1 Glisseur
Source d'entrée (PBP Off)	2
Source d'entrée (PBP Off) - Liste des entrées	2 1

Menu	lieu
Source d'entrée (PBP Off) - Liste des entrées - HDMI 1	2 1 1
Source d'entrée (PBP Off) - Liste des entrées - HDMI 2	2 1 2
Source d'entrée (PBP Off) - Liste des entrées - DisplayPort	2 1 3
Source d'entrée (PBP Off) - Basculement d'entrée auto	2 2 Commutateur
Source d'entrée (PBP Off) - Format d'image	2 3
Source d'entrée (PBP Off) - Format d'image - Full Wide	2 3 1
Source d'entrée (PBP Off) - Format d'image - 16:9	2 3 2
Source d'entrée (PBP Off) - Format d'image - 4:3	2 3 3
Source d'entrée (PBP Off) - PBP	2 4
Source d'entrée (PBP Off) - PBP - Off	2 4 1
Source d'entrée (PBP Off) - PBP - PBP(1:1)	2 4 2
Source d'entrée (PBP Off) - Changer l'écran principal/secondaire	2 5
Source d'entrée (PBP Off) - Changer le son principal/secondaire	2 6
Source d'entrée (PBP On)	2

Menu	lieu
Source d'entrée (PBP On) - Liste des entrées	2 1
Source d'entrée (PBP On) - Liste des entrées - Liste des entrées principales	2 1 1
Source d'entrée (PBP On) - Liste des entrées - Liste des entrées principales - HDMI 1	2 1 1 1
Source d'entrée (PBP On) - Liste des entrées - Liste des entrées principales - HDMI 2	2 1 1 2
Source d'entrée (PBP On) - Liste des entrées - Liste des entrées principales - DisplayPort	2 1 1 3
Source d'entrée (PBP On) - Liste des entrées - Liste des entrées secondaires	2 1 2
Source d'entrée (PBP On) - Liste des entrées - Liste des entrées secondaires - HDMI 1	2 1 2 1
Source d'entrée (PBP On) - Liste des entrées - Liste des entrées secondaires - HDMI 2	2 1 2 2
Source d'entrée (PBP On) - Liste des entrées - Liste des entrées secondaires - DisplayPort	2 1 2 3
Source d'entrée (PBP On) - Basculement d'entrée auto	2 2

Menu	lieu
Source d'entrée (PBP On) - Format d'image	2 3
Source d'entrée (PBP On) - Format d'image - Format d'image principal	2 3 1
Source d'entrée (PBP On) - Format d'image - Format d'image principal - Full Wide	2 3 1 1
Source d'entrée (PBP On) - Format d'image - Format d'image principal - Original	2 3 1 2
Source d'entrée (PBP On) - Format d'image - Format d'image secondaire	2 3 2
Source d'entrée (PBP On) - Format d'image - Format d'image secondaire - Full Wide	2 3 2 1
Source d'entrée (PBP On) - Format d'image - Format d'image secondaire - Original	2 3 2 2
Source d'entrée (PBP On) - PBP	2 4
Source d'entrée (PBP On) - PBP - Off	2 4 1
Source d'entrée (PBP On) - PBP - Off - HDMI 1	2 4 1 1
Source d'entrée (PBP On) - PBP - Off - HDMI 2	2 4 1 2
Source d'entrée (PBP On) - PBP - Off - DisplayPort	2 4 1 3
Source d'entrée (PBP On) - PBP - On	2 4 2

Menu	lieu
Source d'entrée (PBP On) - PBP - On - HDMI 1	2 4 2 1
Source d'entrée (PBP On) - PBP - On - HDMI 2	2 4 2 2
Source d'entrée (PBP On) - PBP - On - DisplayPort	2 4 2 3
Source d'entrée (PBP On) - Changer l'écran principal/secondaire - On	2 5
Source d'entrée (PBP On) - Changer le son principal/secondaire - On	2 6
Image	3
Image - Mode Image	3 1
Image - Mode Image - Perso.	3 1 1
Image - Mode Image - Vive	3 1 2
Image - Mode Image - Effet HDR	3 1 3
Image - Mode Image - Lecture	3 1 4
Image - Mode Image - Cinema	3 1 5
Image - Mode Image - FPS	3 1 6
Image - Mode Image - RTS	3 1 7
Image - Mode Image - Perception des couleurs	3 1 8
Image - Ajuster Image	3 2
Image - Ajuster Image - Luminosité	3 2 1
Image - Ajuster Image - Luminosité	3 2 1 1 Glisseur

Menu	lieu
Image - Ajuster Image - Contraste	3 2 2
Image - Ajuster Image - Contraste	3 2 2 1 Glisseur
Image - Ajuster Image - Netteté	3 2 3
Image - Ajuster Image - Netteté	3 2 3 1 Glisseur
Image - Ajuster Image - SUPER RESOLUTION+	3 2 4
Image - Ajuster Image - SUPER RESOLUTION+ - Haut	3 2 4 1
Image - Ajuster Image - SUPER RESOLUTION+ - Moyen	3 2 4 2
Image - Ajuster Image - SUPER RESOLUTION+ - Bas	3 2 4 3
Image - Ajuster Image - SUPER RESOLUTION+ - Off	3 2 4 4
Image - Ajuster Image - Niveau Noir	3 2 5
Image - Ajuster Image - Niveau Noir - Haut	3 2 5 1
Image - Ajuster Image - Niveau Noir - Bas	3 2 5 2
Image - Ajuster Image - DFC	3 2 6 Commutateur
Image - Ajuster Jeu	3 3
Image - Ajuster Jeu - Temps de Réponse	3 3 1

Menu	lieu
Image - Ajuster Jeu - Temps de Réponse - Plus Rapide	3 3 1 1
Image - Ajuster Jeu - Temps de Réponse - Rapide	3 3 1 2
Image - Ajuster Jeu - Temps de Réponse - Normal	3 3 1 3
Image - Ajuster Jeu - Temps de Réponse - Off	3 3 1 4
Image - Ajuster Jeu - Contrôle des noirs	3 3 2 1
Image - Ajuster Jeu - Contrôle des noirs	3 3 2 1 Glisseur
Image - Ajuster Couleur	3 4
Image - Ajuster Couleur - Gamma	3 4 1
Image - Ajuster Couleur - Gamma - Mode 1	3 4 1 1
Image - Ajuster Couleur - Gamma - Mode 2	3 4 1 2
Image - Ajuster Couleur - Gamma - Mode 3	3 4 1 3
Image - Ajuster Couleur - Gamma - Mode 4	3 4 1 4
Image - Ajuster Couleur - Températ.	3 4 2
Image - Ajuster Couleur - Températ. - Utilis.	3 4 2 1

Menu	lieu
Image - Ajuster Couleur - Températ. - Chaud	3 4 2 2
Image - Ajuster Couleur - Températ. - Moyen	3 4 2 3
Image - Ajuster Couleur - Températ. - Froid	3 4 2 4
Image - Ajuster Couleur - Températ. - Manuel	3 4 2 5
Image - Ajuster Couleur - Températ. - Manuel	3 4 2 5 1 Glisseur
Image - Ajuster Couleur - Rouge	3 4 3
Image - Ajuster Couleur - Rouge	3 4 3 1 Glisseur
Image - Ajuster Couleur - Vert	3 4 4
Image - Ajuster Couleur - Vert	3 4 4 1 Glisseur
Image - Ajuster Couleur - Bleu	3 4 5
Image - Ajuster Couleur - Bleu	3 4 5 1 Glisseur
Image - Ajuster Couleur - Six Couleurs	3 4 6
Image - Ajuster Couleur - Six Couleurs - Rouge Teinte	3 4 6 1
Image - Ajuster Couleur - Six Couleurs - Rouge Teinte	3 4 6 1 1 Glisseur
Image - Ajuster Couleur - Six Couleurs - Rouge Saturation	3 4 6 2

Menu	lieu
Image - Ajuster Couleur - Six Couleurs - Rouge Saturation	3 4 6 2 1 Glisseur
Image - Ajuster Couleur - Six Couleurs - Vert Teinte	3 4 6 3
Image - Ajuster Couleur - Six Couleurs - Vert Teinte	3 4 6 3 1 Glisseur
Image - Ajuster Couleur - Six Couleurs - Vert Saturation	3 4 6 4
Image - Ajuster Couleur - Six Couleurs - Vert Saturation	3 4 6 4 1 Glisseur
Image - Ajuster Couleur - Six Couleurs - Bleu Teinte	3 4 6 5
Image - Ajuster Couleur - Six Couleurs - Bleu Teinte	3 4 6 5 1 Glisseur
Image - Ajuster Couleur - Six Couleurs - Bleu Saturation	3 4 6 6
Image - Ajuster Couleur - Six Couleurs - Bleu Saturation	3 4 6 6 1 Glisseur
Image - Ajuster Couleur - Six Couleurs - Cyan Teinte	3 4 6 7
Image - Ajuster Couleur - Six Couleurs - Cyan Teinte	3 4 6 7 1 Glisseur
Image - Ajuster Couleur - Six Couleurs - Cyan Saturation	3 4 6 8
Image - Ajuster Couleur - Six Couleurs - Cyan Saturation	3 4 6 8 1 Glisseur

Menu	lieu
Image - Ajuster Couleur - Six Couleurs - Magenta Teinte	3 4 6 9
Image - Ajuster Couleur - Six Couleurs - Magenta Teinte	3 4 6 9 1 Glisseur
Image - Ajuster Couleur - Six Couleurs - Magenta Saturation	3 4 6 10
Image - Ajuster Couleur - Six Couleurs - Magenta Saturation	3 4 6 10 1 Glisseur
Image - Ajuster Couleur - Six Couleurs - Jaune Teinte	3 4 6 11
Image - Ajuster Couleur - Six Couleurs - Jaune Teinte	3 4 6 11 1 Glisseur
Image - Ajuster Couleur - Six Couleurs - Jaune Saturation	3 4 6 12
Image - Ajuster Couleur - Six Couleurs - Jaune Saturation	3 4 6 12 1 Glisseur
Image - Réinitialiser l'image	3 5
Image - Réinitialiser l'image - Non	3 5 1
Image - Réinitialiser l'image - Oui	3 5 2
Général	4
Général - Langue	4 1
Général - Langue - Anglais	4 1 1
Général - Langue - Allemand	4 1 2
Général - Langue - Français	4 1 3
Général - Langue - Espanol	4 1 4

Menu	lieu
Général - Langue - Italien	4 1 5
Général - Langue - Suédois	4 1 6
Général - Langue - Finlandais	4 1 7
Général - Langue - Portugais	4 1 8
Général - Langue - Portugais (Brésil)	4 1 9
Général - Langue - Polonais	4 1 10
Général - Langue - Russe	4 1 11
Général - Langue - Grec	4 1 12
Général - Langue - Ukrainien	4 1 13
Général - Langue - Chinois	4 1 14
Général - Langue - Chinois traditionnel	4 1 15
Général - Langue - Japonais	4 1 16
Général - Langue - Coréen	4 1 17
Général - SMART ENERGY SAVING	4 2
Général - SMART ENERGY SAVING - Haut	4 2 1
Général - SMART ENERGY SAVING - Bas	4 2 2
Général - SMART ENERGY SAVING - Off	4 2 3
Général - Mode Économie d'énergie prolongée	4 3 Commutateur
Général - Témoin de fonctionnement	4 4 Commutateur

Menu	lieu
Général - Veille Automatique	4 5
Général - Veille Automatique - 8H	4 5 1
Général - Veille Automatique - 6H	4 5 2
Général - Veille Automatique - 4H	4 5 3
Général - Veille Automatique - Off	4 5 4
Général - Version de compatibilité d'entrée	4 6
Général - Version de compatibilité d'entrée - 2.0 /1.4	4 6 1
Général - Version de compatibilité d'entrée - 1.4/1.2	4 6 2
Général - Buzzer	4 7 Commutateur
Général - OSD Verrouiller	4 8 Commutateur
Général - Information	4 9
Général - Information	4 9 1
Général - Licence de logiciel open source	4 10
Général - Licence de logiciel open source	4 10 1
Général - Réinitialise	4 11
Général - Réinitialise - Non	4 11 1
General - Réinitialise - Oui	4 11 2



**Déclaration de conformité du fournisseur**

Nom de commerce	LG
Partie responsable	LG Electronics USA, Inc.
Adresse	111 Sylvan Avenue, North Building, Englewood Cliffs, NJ 07632
E-mail	lg.environmental@lge.com

Le modèle et le numéro de série du produit se trouvent au dos et sur un côté du produit.  
Enregistrez-les ci-dessous dans le cas où vous avez besoin du service.

Modèle \_\_\_\_\_

N° de série \_\_\_\_\_