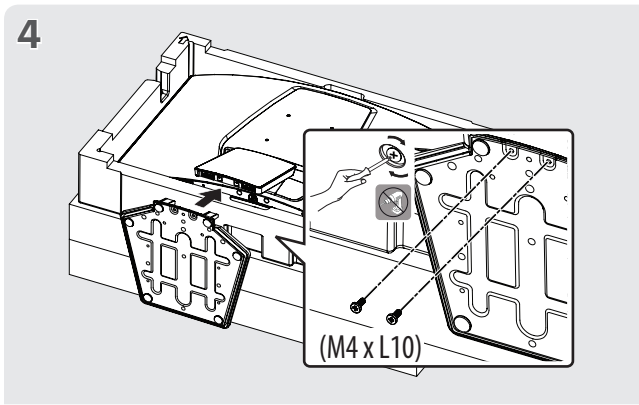
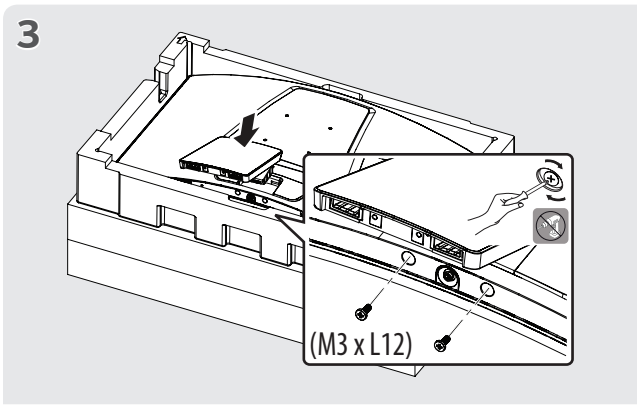
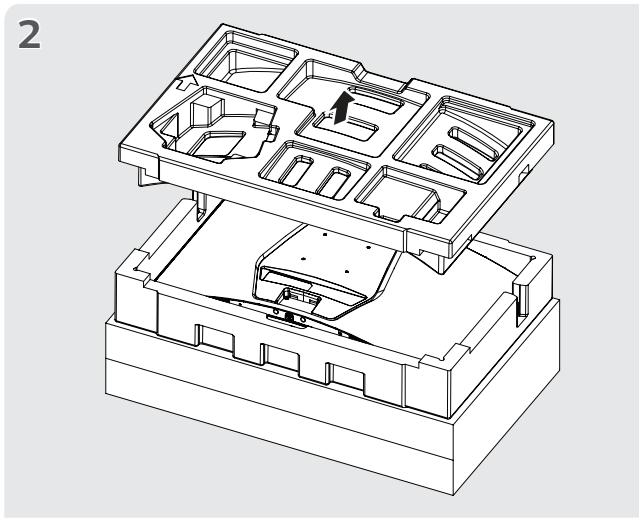
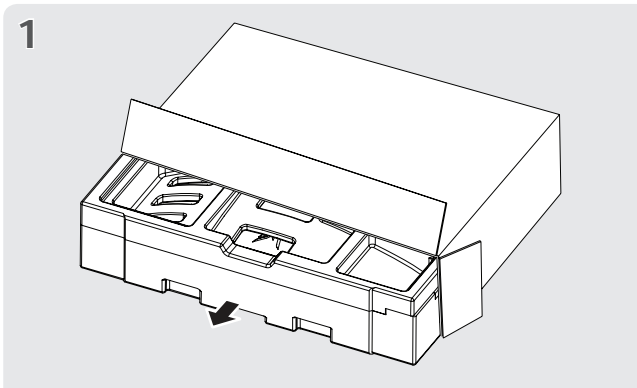


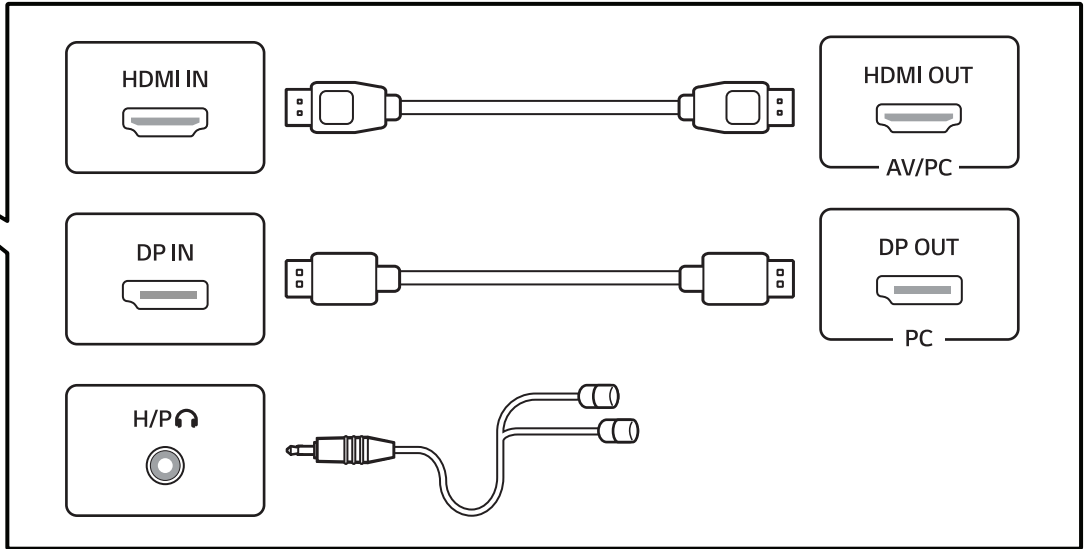
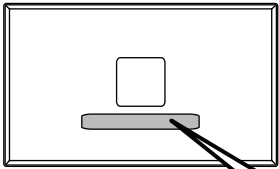
자세한 사용 방법은 LG전자 홈페이지를 참조하  
세요. 스마트 기기로 QR코드를 인식하면 빠르  
게 찾을 수 있습니다.

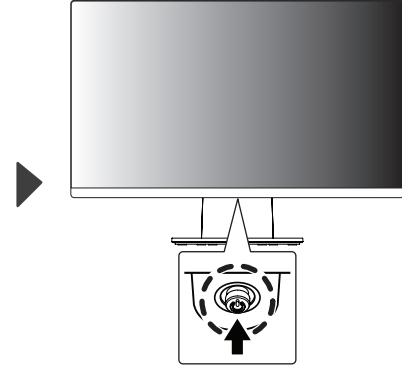
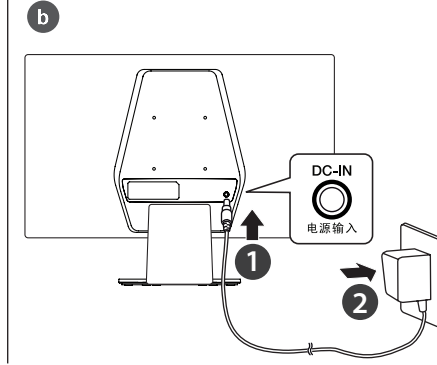
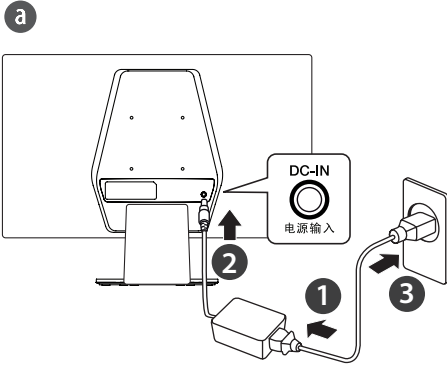


\* M F L 7 2 1 0 2 0 1 7 \*

(2509-REV00)







이 제품은 대한민국 전용입니다.  
전압, 주파수, 전원이 다른 해외에서는 사용할 수 없습니다.

#### LG전자 서비스 센터 대표 전화번호

사용불편 및 고장접수는 (전국 어디서나)

**1544-7777**

##### • 전화를 하기 전

제품 모델명과 고장 상태, 전화번호, 주소를 정확히 알고 있으면 더욱 빠르게 서비스를 받을 수 있습니다.

##### • 전화가 연결되었을 때

ARS 안내에 따라 제품의 상태를 정확하게 선택하면 전문 상담원에게 최고의 서비스를 받을 수 있습니다.

• 제안하고 싶은 내용이나 불만 사항을 접수할 때는 고객 상담실(080-023-7777)로 문의하세요.

#### 편리한 제품 사용을 위한 안내

[www.lge.co.kr](http://www.lge.co.kr)

제품 사용 시 불편사항을 자가 진단을 통해 원인 파악과 해결이 가능하며, 고객센터와 통화 없이 직접 서비스를 접수 할 수 있습니다.

앱 다운로드로 편리하게 LG전자의 혜택을 누리보세요. 아래 QR을 스캔하시면 쉽게 다운로드 할 수 있습니다.



고객을 위해 우수한 품질의 서비스를 제공하는 기업에게 사단법인 한국서비스진흥협회에서 서비스 품질을 인증하는 마크로 LG 전자는 서비스 품질 우수기업입니다.