

⊕ : Depending on model / Selon le modèle / Tergantung pada modelnya / حسب الطراز





English

- Read **Safety and Reference**.
- For the power supply and power consumption, refer to the label attached to the product.
WARNING : To prevent injury, this apparatus must be securely attached to the desk/wall in accordance with the **Safety and Reference**.

Français

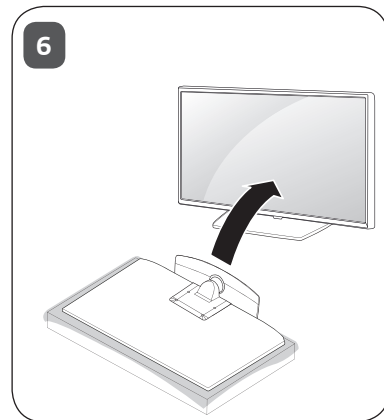
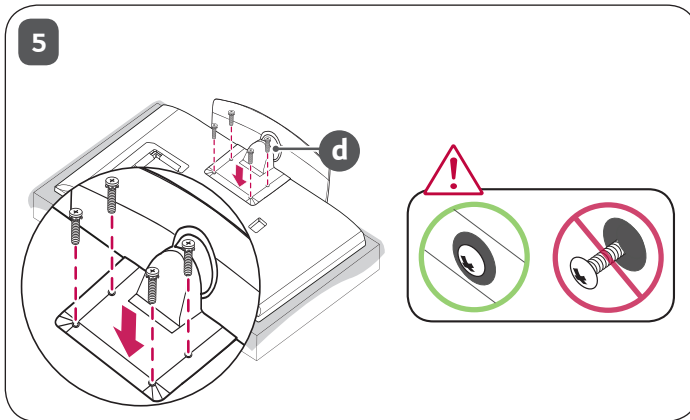
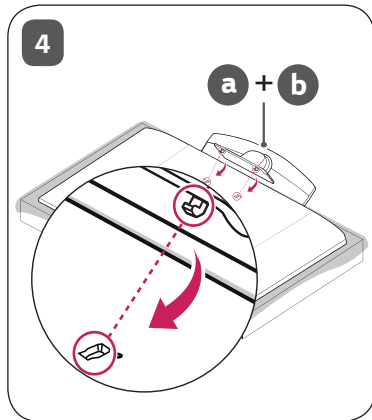
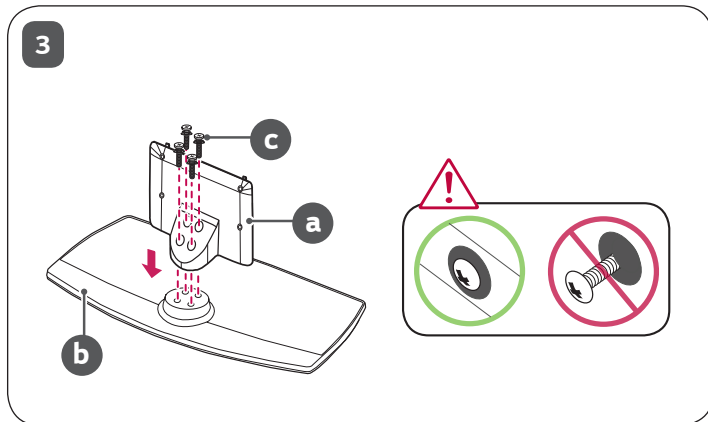
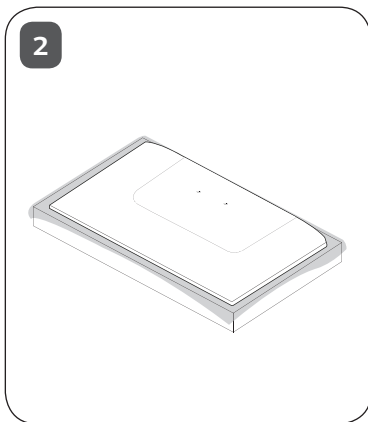
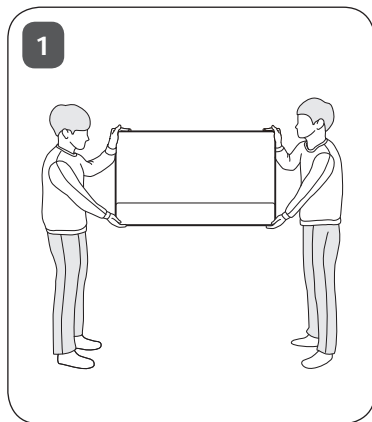
- Lire le document **Sécurité et référence**.
- Reportez-vous à l'étiquette apposée sur le téléviseur pour connaître l'alimentation et la consommation électriques.
AVERTISSEMENT : pour éviter toute blessure, cet appareil doit être fermement fixé au bureau/mur conformément aux instructions dans **Sécurité et référence**.

Bahasa Indonesia

- Baca **Keselamatan dan Referensi**.
- Untuk informasi catu daya dan konsumsi daya, baca label yang disertakan pada produk.
PERINGATAN : Untuk mencegah cedera, peralatan ini harus terpasang dengan aman ke meja/dinding sesuai dengan **Keselamatan dan Referensi**.

- قراءة الأمان والمرجع.
- لمعرفة المزيد حول مصدر الإمداد بالطاقة المطلوب ومعايير استهلاك الطاقة، راجع الملصق الموجود على المنتج.
تحذير: لمنع الإصابة، يجب تثبيت هذا الجهاز بإحكام بالطاولة/الجدار طبقاً للسلامة والمرجع.

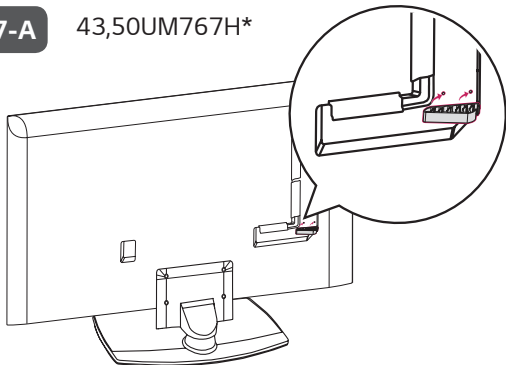
العربية





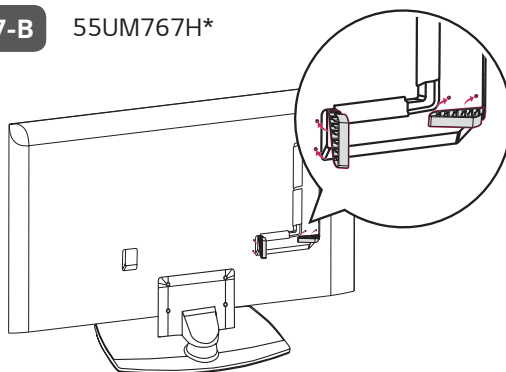
7-A

43,50UM767H*

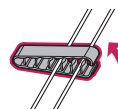


7-B

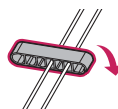
55UM767H*



1

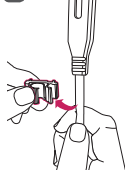


2

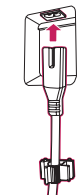


8

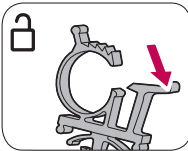
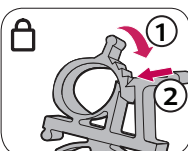
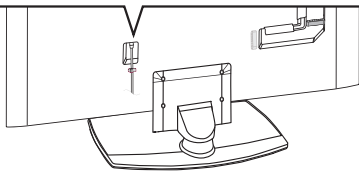
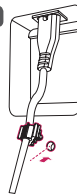
1



2



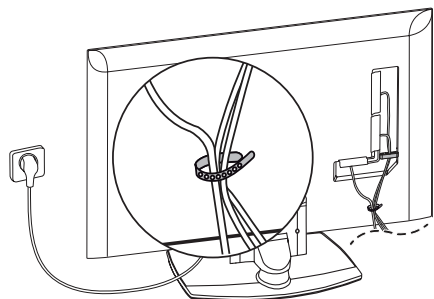
3





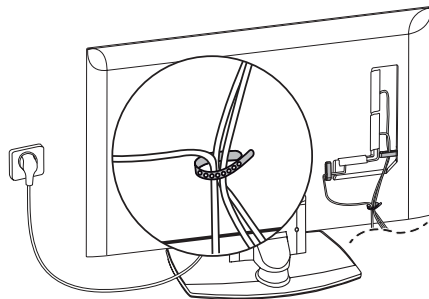
9-A

43,50UM767H*

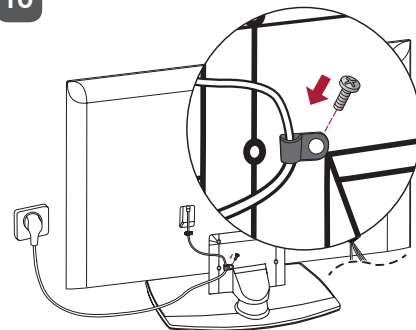


9-B

55UM767H*

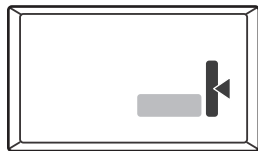


10

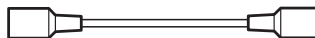




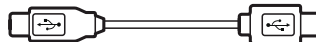
RS-232C IN
(CONTROL&SERVICE)



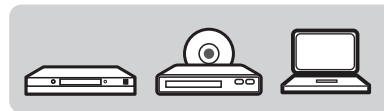
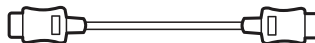
ANTENNA /
CABLE IN



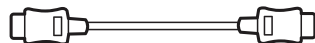
USB IN



HDMI IN

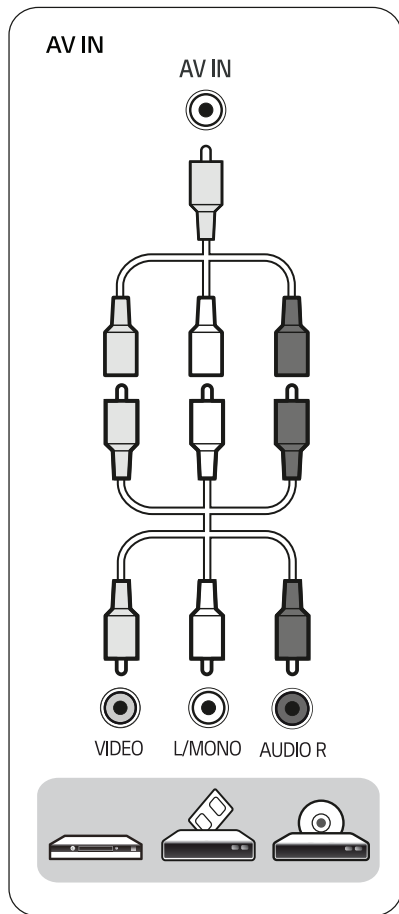
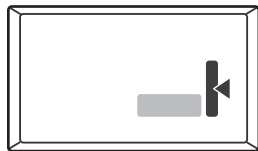


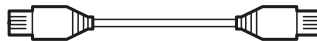
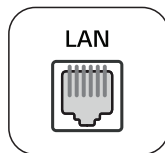
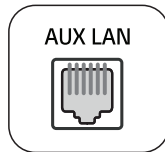
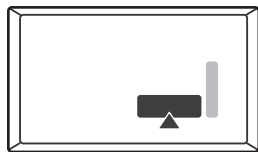
HDMI IN
(eARC/ARC)

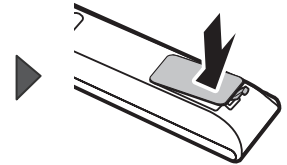
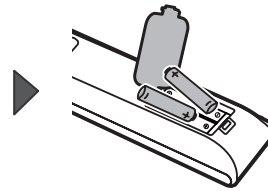
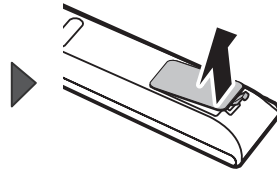
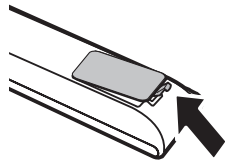
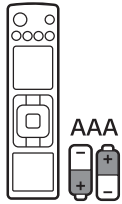


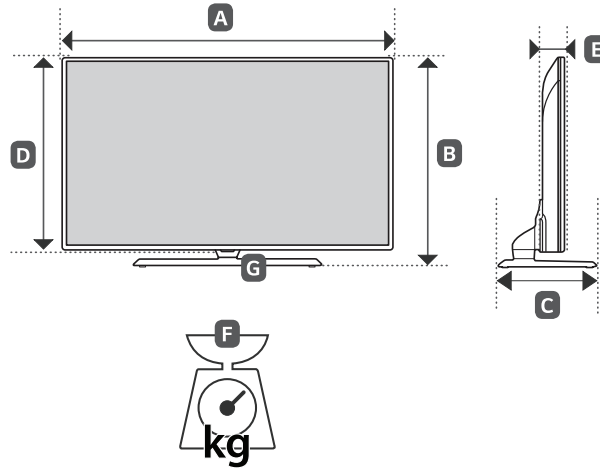
OPTICAL
DIGITAL
AUDIO OUT











	A	B	C	D	E	F	F - G
	(mm)					(kg)	
43UM767H0SB	968	621	303	565	29.7	12.5	9.3
50UM767H0SB	1,123	708	303	652	29.7	16.2	13.0
55UM767H0SB	1,236	771	303	716	29.7	18.2	15.0
Power requirement / Alimentation / Persyaratan daya / متطلبات الطاقة					AC 100-240 V- 50 / 60 Hz تيار متردد 100 - 240 فولت ~ 50 / 60 هرتز		



* M F L T 2 0 2 6 9 0 1 *
(2308-REV02)