

امسح كود QR للإطلاع على الدليل.



دليل المالك

جهاز تكييف الهواء

يرجى قراءة دليل المالك هذا بالكامل قبل تشغيل الجهاز والاحتفاظ به في متناول اليد للرجوع إليه في جميع الأوقات.



العربية

www.lg.com

حقوق النشر 2023 إل جي للإلكترونيات. كل الحقوق محفوظة



MFL72056417

Rev.00_101723

جدول المحتويات

قد يحتوي هذا الدليل على صور أو محتوى يختلف عن الطراز الذي قمت بشرائه.
يخضع هذا الدليل للمراجعة من الشركة المصنعة.

إرشادات السلامة

- 3.....اقرأ جميع الإرشادات قبل الاستخدام.....
3.....إرشادات التحذير.....
7.....إرشادات التنبيه.....

التشغيل

- 9.....قبل الاستخدام.....
10.....نظرة عامة على المنتج.....

الصيانة

- 12.....التنظيف.....
14.....نصائح للصيانة.....

استكشاف الأعطال وإصلاحها

- 15.....قبل الاتصال بمركز الخدمة.....

إرشادات السلامة

اقرأ جميع الإرشادات قبل الاستخدام

يتمثل الغرض من إرشادات السلامة التالية في الحيلولة دون وقوع المخاطر غير المتوقعة أو الأضرار الناجمة عن التشغيل غير الآمن أو غير الصحيح للمنتج. يتم تقسيم الإرشادات إلى "تحذير" و"تنبيه" على النحو الموضح أدناه.

رسائل السلامة

يتم عرض هذا الرمز للإشارة إلى الأمور والعمليات التي قد ينشأ عنها خطر. اقرأ الجزء الذي يحمل هذا الرمز بعناية واتبع الإرشادات من أجل تلافي الخطر.



تحذير



يشير هذا إلى أن عدم اتباع الإرشادات قد يسبب وقوع إصابة خطيرة أو الوفاة.

تنبيه



يشير هذا إلى أن عدم اتباع الإرشادات قد يتسبب في وقوع إصابة طفيفة أو تلف المنتج.

إرشادات التحذير

تحذير

- لتقليل مخاطر وقوع انفجار، أو نشوب حريق، أو حدوث وفاة، أو التعرض لصدمة كهربائية، أو حدوث إصابة، أو حروق للأشخاص عند استخدام المنتج، يجب اتباع احتياطات السلامة الأساسية، بما فيها ما يلي:

الأمان الفني

- يمكن استخدام هذا الجهاز من قبل الأطفال الذين تتراوح أعمارهم بين 8 سنوات وأكثر والأشخاص ذوي القدرات الجسدية أو الحسية أو العقلية المنخفضة أو الذين يفتقرون إلى الخبرة والمعرفة إذا ما تم توفير الإرشادات والإرشادات لهم فيما يتعلق باستخدام الجهاز بطريقة آمنة وفهم المخاطر التي ينطوي عليها. يجب ألا يعيب الأطفال بالجهاز. يجب عدم قيام الأطفال بأعمال التنظيف وصيانة المستخدم دون إشراف.
- هذا الجهاز غير مُعد للاستخدام من قِبَل الأشخاص (بما في ذلك الأطفال) ذوي القدرات البدنية، أو الحسية أو الذهنية المحدودة، أو الذين يعانون من نقص الخبرة والمعرفة، ما لم يخضعوا للإشراف أو يتلقوا التعليمات بخصوص استخدام الجهاز من قِبَل شخص مسؤول عن سلامتهم. يجب أن يخضع الأطفال للإشراف لضمان ألا يعيبوا بالجهاز.
- يمكن للتركيب أو الإصلاحات التي يجريها أشخاص غير مُصرح لهم أن تعرضك أنت والآخرين للخطر.

- المعلومات الواردة في الدليل مُعدة للاستخدام من قِبَل فني خدمة مؤهل معتمد على إجراءات السلامة ومزود بالأدوات المناسبة ومعدات الاختبار.
- يمكن للإخفاق في قراءة كل التعليمات الواردة في هذا الدليل واتباعها أن يؤدي إلى عطل الجهاز، و/أو تضرر الممتلكات، و/أو الإصابات الشخصية و/أو الوفاة.
- يحتاج سائل التبريد وغاز النفخ المستخدم للعزل والمستخدمان في الجهاز إلى إجراءات خاصة للتخلص منهما. ارجع إلى أحد وكلاء الخدمة أو شخص مؤهل على نحو مماثل قبل التخلص منهما.
- عند استبدال سلك الطاقة، يجب أن يتولى إجراء الاستبدال الموظفون المُصرح لهم باستخدام قطع الغيار الأصلية فقط.
- في حالة تلف سلك الإمداد، يجب استبداله من قِبَل الشركة المُصنعة أو وكلاء الخدمة التابعين لها أو شخص مؤهل مماثل لتجنب الخطر.
- يجب تركيب الجهاز وفقاً للوائح الوطنية لتركيبات الأسلاك.
- يجب تأريض هذا الجهاز بشكل صحيح.
- لا تقطع طرف الوصلة الأرضية أو تزيله من قابس الطاقة.
- إن توصيل السلك الأرضي بغطاء مقبس الطاقة لا يُورض الجهاز ما لم يكن برغي الغطاء معدنيًا، وغير معزول ومقبس الطاقة مُورضًا من خلال الأسلاك المنزلية.
- إذا كانت لديك أي شك ما إذا كان مُكيف الهواء مُورضًا بطريقة صحيحة، فاطلب من أحد الفنيين المؤهلين أن يفحص مقبس الطاقة والدائرة.

التركيب

- اتصل بمركز خدمة معتمد عند تركيب مكيف الهواء أو تغيير مكانه.
- اتصل بالموزع، أو البائع، أو فني كهرباء مؤهل، أو مركز خدمات معتمد لتنظيف مكيف الهواء أو صيانته.
- لا تقم بتثبيت الوحدة أو إزالتها أو إعادة تركيبها بنفسك (العميل). فقد يؤدي التركيب أو الإصلاح الذي يجريه أشخاص غير مصرح لهم أن يعرضك أنت والآخرين للخطر.
- لأعمال التوصيلات الكهربائية، اتصل بالموزع أو البائع أو فني كهرباء مؤهل أو مركز خدمات معتمد.
- لا تحاول إجراء أي أعمال كهربائية أو أعمال تأريض ما لم يكن لديك ترخيصًا بذلك. ولكن عليك التواصل مع الموزع لخدمات الأعمال الكهربائية وأعمال التأريض.
- لا تقم بتركيب المنتج على حامل تركيب معيب.
- تأكد من أن منطقة التركيب لن تسوء حالتها مع تقدم العمر.
- تأكد من استخدام الملحقات التي تصنعها شركة LG فقط والمصممة خصيصًا للاستخدام مع الأجهزة على أن يتم تركيبها على يد فني محترف.
- لا تقم بتركيب الوحدة الخارجية على قاعدة متحركة أو مكان يمكن أن تسقط منه.
- لا تقم بتركيب الوحدة في أجواء قابلة للانفجار.

- لا تقم بتركيب مكيف الهواء في أماكن تحتوي على سوائل أو غازات قابلة للاشتعال مثل الجازولين، أو البروبان، أو مخفف الطلاء، أو غير ذلك الكثير.
- ركّب اللوحة وغطاء صندوق التحكم بأمان.
- قم بتركيب مأخذ كهربائي مخصص وقاطع تسرب أرضي قبل استخدام الجهاز.
- استخدم قاطع دائرة كهربائية ومنصهرًا من النوع القياسي مطابقين لتصنيف مكيف الهواء.
- لا تستخدم مقبس متعدد، أو كبل تمديد للطاقة، أو محول بهذا الجهاز.
- يجب إحكام تثبيت توصيلات الأسلاك الداخلية / الخارجية، كما يجب توجيه الكبل بشكل سليم، لتجنب تعرضه لأي قوة تسحب الكبل من أطراف التوصيل. قد تؤدي التوصيلات غير الصحيحة أو المفكوكة إلى توليد حرارة أو نشوب حريق.
- لا تقم بتوصيل سلك الطرف الأرضي بأنبوب غاز، أو مانع صواعق، أو سلك أرضي هاتفي.
- استخدم غازًا غير قابل للاشتعال (النيتروجين) للتأكد من عدم وجود حالات تسرب ولتنقية الهواء؛ قد يؤدي استخدام الهواء المضغوط أو غاز قابل للاشتعال إلى نشوب حريق أو حدوث انفجار.

التشغيل

- لا تقم بإجراء أي تعديل في كبل التيار الكهربائي أو إبطائه. فقد يؤدي تعرض كبلات التيار الكهربائي إلى خدوش أو تقشر المادة العازلة الموجودة عليها إلى نشوب حريق أو التعرض لصدمة كهربائية، ويجب استبدال كبلات التيار الكهربائي.
- تأكد أن كبل التيار الكهربائي ليس متسخًا، أو مفكوغًا، أو مقطوعًا.
- لا تضع أي أغراض فوق كبل التيار الكهربائي.
- احرص على التأكد من أن كبل التيار الكهربائي لا يمكن انتزاعه أو تلفه أثناء التشغيل.
- لا تلمس المكيف الهواء أو تحاول تشغيله أو إصلاحه مطلقًا بأيدي مبللة.
- لا تُدخل يديك أو أدوات أخرى في مدخل أو مخرج الهواء أثناء تشغيل مكيف الهواء.
- احرص على عدم السماح لأي شخص ولا سيما الأطفال بتسليق الوحدة الخارجية أو الطرق عليها.
- تأكد من استخدام القطع المذكورة فقط في قائمة قطع الخدمة. ولا تحاول مطلقًا إجراء أي تعديلات في الجهاز.
- لا تلمس أنبوب سائل التبريد، أو أنبوب الماء، أو أي أجزاء داخلية أثناء تشغيل الوحدة أو فور تشغيلها.
- لا تترك موادًا قابلة للاشتعال مثل الجازولين، أو البنزين، أو مخفف الطلاء بالقرب من مكيف الهواء.
- لا تستخدم مكيف الهواء لفترة طويلة في مكان مساحته صغيرة دون وجود تهوية مناسبة.
- احرص على وجود تهوية كافية عند استخدام مكيف الهواء وجهاز تدفئة، على سبيل المثال سخان، في وقت واحد.
- هناك إمكانية لحدوث نقص في الأكسجين.

- لا تسد مدخل أو مخرج تدفق الهواء.
- افصل مصدر إمداد التيار الكهربائي في حالة انبعاث أي ضوضاء أو رائحة، أو دخان من مكيف الهواء.
- اتصل بمركز خدمات معتمد في حالة غمر مكيف الهواء بالماء.
- في حالة حدوث تسرب غاز (مثل الفريون، أو غاز البروبان، أو غاز النفط المسال)، فقم بتهوية المكان بصورة كافية قبل استخدام مكيف الهواء مرة أخرى.
- قم بإيقاف التشغيل وإغلاق النافذة حال حدوث عاصفة أو إعصار. وإن أمكن، فقم بإزالة المنتج من على النافذة قبل وصول الإعصار.
- يجب على المستخدم القيام بالفحوصات والتنظيف الروتيني لتجنب الأداء المشوه. في بعض المواقع المعنية، يمكن لمسؤول الصيانة القيام بأعمال الإصلاح.

الصيانة

- قبل التنظيف أو إجراء أعمال الصيانة، افصل مصدر إمداد التيار الكهربائي وانتظر حتى تتوقف المروحة.
 - تدور المروحة بسرعة عالية جدًا أثناء التشغيل.
 - هناك إمكانية حدوث إصابة إذا تم تشغيل طاقة الوحدة عن طريق الخطأ أثناء تنظيف الأجزاء الداخلية للوحدة.
- يجب فصل الجهاز من مصدر الطاقة خلال عملية الصيانة واستبدال الأجزاء.

سائل التبريد

- اتبع المعايير الخاصة بالتعامل مع سائل التبريد ومكيف الهواء وفك مكيف الهواء في المنطقة أو الدولة المعنية.
- لا تستخدم سوى سائل التبريد المحدد في ملصق مكيف الهواء.
- لا تُدخل هواءً أو غازًا في النظام فيما عدا سائل التبريد المحدد.
- لا تلمس سائل التبريد المتسرب أثناء أعمال التركيب أو الإصلاح.
- إذا تسرب غاز التبريد أثناء التركيب، فقم بتهوية المكان على الفور.
- احرص على التأكد من عدم وجود أي تسرب لسائل التبريد بعد تركيب المنتج أو إصلاحه.
- في حال تسرب سائل التبريد، استشر الموزع. عند تركيب مكيف الهواء في غرفة صغيرة، يجب اتخاذ التدابير المناسبة بحيث لا تتجاوز كمية أي سائل تبريد التركيز المحدد حتى عندما يتسرب. إذا تسرب سائل التبريد متجاوزًا مستوى التركيز المحدد، فقد يحدث مشكلة نقص في الأكسجين.

إرشادات التنبيه

! تنبيه

- للحد من مخاطر حدوث إصابات طفيفة للأشخاص، أو حدوث عطل، أو تلف للمنتج أو الممتلكات عند استخدام المنتج، يجب اتباع احتياطات السلامة الأساسية، بما فيها ما يلي:

التركيب

- استخدم رافعة شوكية أو اطلب مساعدة شخصين أو أكثر لنقل مكيف الهواء.
- لا تقم بتركيب مكيف الهواء في موضع يكون فيه معرضًا بشكل مباشر لنسيم البحر (الرياح المالحة).
- ركب خرطوم الصرف بصورة سليمة لتصريف الماء المتكثف دون مشكلات.
- قم بتركيب مكيف الهواء في مكان لا تؤدي فيه الضوضاء المنبعثة من الوحدة الخارجية أو أبخرة العادم إلى إزعاج الجيران.
- تخلص من مواد التغليف والتعبئة مثل البراغي، أو المسامير أو الأكياس البلاستيكية أو البطاريات بطريقة آمنة باستخدام العبوات المناسبة لذلك، بعد تركيب المنتج أو إصلاحه.
- توخ الحذر عند فك تغليف مكيف الهواء أو تركيبه.
- انتبه بشكل خاص إلى حواف المنتج وشفرات المكثف والمبخر.
- لتجنب حدوث اهتزاز أو تسرب الماء، حافظ على استواء المنتج حتى عند تركيبه.
- عند تركيب الوحدة، استخدم مجموعة التركيب الموجودة مع المنتج.
- شفرات المبادل الحراري حادة بما يكفي لقطع الأشياء. لتجنب حدوث إصابة، ارتد القفازات أو قم بتغطية الشفرات أثناء العمل حولها.

التشغيل

- لا تشرب مياه صرف مكيف الهواء.
- لا تضع الأشياء مباشرة بالقرب من الوحدة الخارجية ولا تدع أوراق الشجر والمخلفات تتجمع حول الوحدة. تُعد أوراق الشجر مرتعًا للحبوانات الصغيرة التي قد تدخل إلى الوحدة. وقد تتسبب هذه الحيوانات عند دخولها إلى الوحدة في حدوث أعطال، أو انبعاث دخان، أو نشوب حريق إذا اقتربوا من الأجزاء الكهربائية.
- لا تترك مكيف الهواء يعمل لفترة طويلة في الأجواء شديدة الرطوبة أو عند ترك باب أو نافذة مفتوحة.
- لا تُعرّض الأشخاص، أو الحيوانات، أو النباتات للهواء البارد أو الساخن المنبعث من مكيف الهواء لفترات طويلة.

- لا تستخدم المنتج لأغراض خاصة مثل حفظ الأطعمة أو الأعمال الفنية، وغير ذلك. مكيف الهواء مصمم لأغراض الاستخدام من جانب المستهلكين، وهو ليس نظام تبريد دقيقًا. ينطوي القيام بذلك على خطر تلف الممتلكات أو فقدانها.
- لا تُشغّل قاطع التيار أو الطاقة عندما تكون اللوحة الأمامية، أو المقصورة، أو الغطاء العلوي أو غطاء صندوق التحكم مفتوح أو تمت إزالته.
- لا تفتح الشبكة الأمامية للمنتج أثناء التشغيل. لا تلمس المرشح الكهروستاتيكي إذا كانت الوحدة مزودة به.
- احرص على ألا تتغلغل المياه داخل المنتج.
- تأكد من عدم وجود عوائق بالقرب من الوحدة الخارجية. إن وجود عوائق بالقرب من الوحدة الخارجية قد يقلل من أداء الوحدة الخارجية أو يؤدي إلى ارتفاع صوت التشغيل.
- لا تقم بإيقاف تشغيل الطاقة على الفور بعد إيقاف التشغيل. انتظر دائمًا لمدة خمس دقائق على الأقل قبل إيقاف تشغيل الطاقة.

الصيانة

- استخدم كرسياً أو سلمًا ثابتاً عند إجراء أعمال التنظيف، أو الصيانة، أو الإصلاح لمكيف الهواء على ارتفاع.
- لا تقم بتوصيل قابس مصدر الطاقة أو فصله لتشغيل الوحدة أو إيقاف تشغيلها.
- لا تستخدم مطلقاً مواد تنظيف أو مذيبيات قوية أو ترش الماء عند تنظيف مكيف الهواء. استخدم قطعة قماش ناعمة.
- لا تلمس مطلقاً الأجزاء المعدنية لمكيف الهواء عند إخراج مرشح الهواء.
- مرّق أكياس التغليف البلاستيكية وتخلص منها حتى لا يعيب الأطفال بها.
- عندما لا يتم استخدام المنتج لفترة طويلة، افصل قابس مصدر الطاقة أو قم بإيقاف تشغيل قاطع الدائرة.
- لا تقم بإمالة الوحدة عند إزالتها أو فك تركيبها؛ فهناك احتمالية انسكاب الماء المكثف بالداخل.
- تحقق باستمرار من أساس المشكلة بحثاً عن التلف بصفة منتظمة، خاصة إذا كان المنتج قيد الاستخدام لفترة طويلة.
- قم بإحكام إدخال المرشح؛ ثم نظّف المرشح كل أسبوعين أو أكثر إذا لزم الأمر. يقلل المرشح المتسخ من كفاءة أداء مكيف الهواء وقد يتسبب في حدوث خلل في المنتج أو يؤدي إلى تلفه.

التشغيل

قبل الاستخدام

ملاحظات بخصوص التشغيل

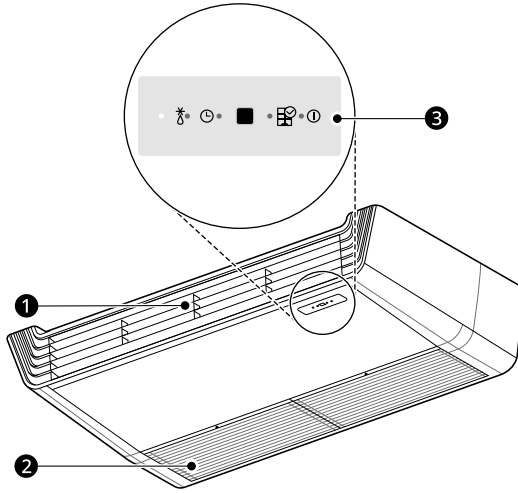
- اضبط اتجاه تدفق الهواء رأسياً لتدوير الهواء الداخلي.
- قم بزيادة سرعة المروحة لتبريد الهواء الداخلي أو تدفئته سريعاً، في خلال فترة قصيرة.
- أوقف تشغيل الجهاز وافتح النوافذ من حين لآخر لتهوية المكان. قد تسوء جودة الهواء الداخلي في حالة استخدام الجهاز لفترات طويلة.
- نظّف مرشح الهواء مرة كل أسبوعين. قد يؤدي تراكم الغبار والشوائب في مرشح الهواء إلى حجب تدفق الهواء أو تقليل أداء الجهاز.

اقتراحات لتوفير الطاقة

- تجنب تبريد المساحة أكثر من اللازم. قد يكون هذا الأمر ضاراً بصحتك وقد يستهلك قدرًا أكبر من الكهرباء.
- احجب ضوء الشمس باستخدام ستائر متحركة أو ستائر قماش أثناء تشغيل الجهاز.
- حافظ على إغلاق الأبواب أو النوافذ بإحكام أثناء تشغيل الجهاز.

نظرة عامة على المنتج

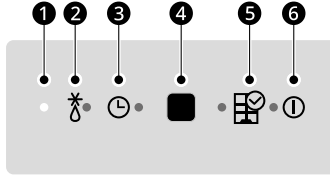
قابل للتحويل



- 1 فتحات تهوية مخرج الهواء لإعادة إخراج الهواء في الغرفة بدرجة الحرارة المرغوبة.
- 2 فتحات تهوية مدخل الهواء لسحب الهواء من الغرفة.
- 3 شاشة المنتج تعرض ضبط درجة الحرارة.

ملاحظة

- قد يتغير عدد القطع ومكانها حسب طراز الجهاز.
- قد تتغير الميزات حسب نوع الطراز.

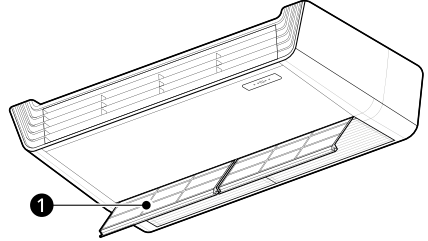


الوصف	اللون	الرقم
<p>زر التشغيل الإجباري لتشغيل المنتج عندما لا يمكن استخدام جهاز التحكم عن بُعد.</p> <p>• اضغط على الزر 1 لمدة ثانيتين. حيث يكون الإعداد في وضع التبريد، والطاقة، 18 °C.</p>	-	1
<p>عملية إذابة الصقيع تظهر عند تشغيل وظيفة إذابة الصقيع.</p>	برتقالي	2
<p>وظيفة المؤقت يظهر عند ضبط وظيفة المؤقت.</p>	أصفر	3
<p>مستقبل جهاز التحكم عن بُعد اللاسلكي</p>	-	4
<p>علامة المرشح يضيء عندما يكون وقت استخدام المرشح أكثر من 2400 ساعة بعد تشغيل المنتج لأول مرة.</p>	أخضر	5
<p>الطاقة يضيء عند تشغيل المنتج.</p>	الأحمر	6

الصيانة

التنظيف

الفترات الفاصلة بين التنظيف

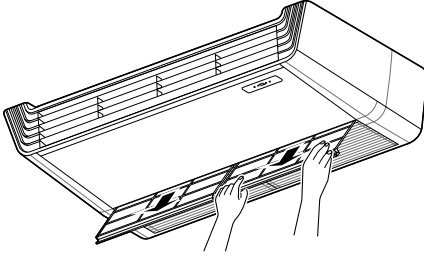


الفترة الفاصلة	الغسيل بالماء	نوع المرشح
أسبوعان	○	① مرشح الهواء

ملاحظة

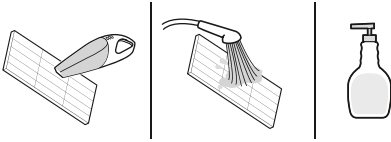
- لا تستخدم مطلقاً ماء ساخن تزيد درجة حرارته عن 40 درجة مئوية °C عند تنظيف المرشحات. قد يؤدي القيام بذلك إلى تشوه المرشحات أو تغيير لونها.
- لا تستخدم مطلقاً موادًا متطايرة عند تنظيف المرشحات. فقد يؤدي ذلك إلى إتلاف سطح الجهاز.

2 أمسك مرشح الهواء واسحبه للخارج.

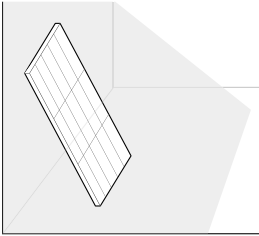


تنظيف مرشح الهواء

1 نظّف مرشح الهواء باستخدام مكنسة كهربائية أو اغسله بماء فاتر وسائل تنظيف خفيف.



2 جفّف المرشح في الظل.



تنظيف مرشح الهواء

⚠ تحذير

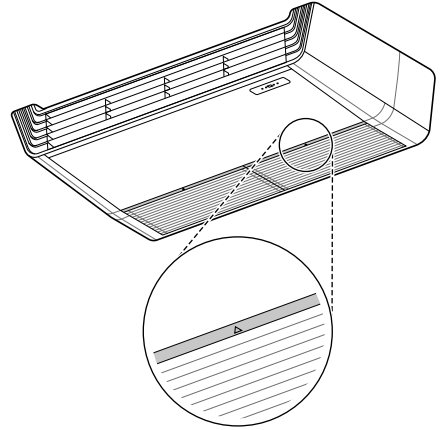
- قبل التنظيف أو إجراء أعمال الصيانة، افصل مصدر إمداد التيار الكهربائي وانتظر حتى تتوقف المروحة.
- عند إخراج مرشح الهواء، لا تلمس الأجزاء المعدنية بالوحدة الداخلية. فقد يؤدي ذلك إلى التعرض للإصابة.

ملاحظة

- لا تقم بثنّي مرشح الهواء؛ فقد يتعرض للكسر.
- قم بتجميع مكونات مرشح الهواء بصورة سليمة لتلافي دخول الغبار والمواد الأخرى إلى المنتج.

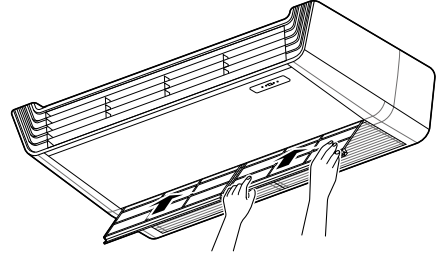
إزالة المرشح

1 تأكد من أن علامة △ فوق مدخل الهواء.



تركيب المرشح

ركب مرشح الهواء.



نصائح للصيانة

قبل فترة طويلة من عدم الاستخدام

- 1 قم بتشغيل مكيف الهواء في وضع المروحة لمدة 2 إلى 3 ساعات.
 - سيؤدي هذا إلى تجفيف الآليات الداخلية.
- 2 قم بإيقاف تشغيل الجهاز.
- 3 قم بإيقاف تشغيل القاطع.

بعد فترة طويلة من عدم الاستخدام

- 1 قم بتنظيف مرشح الهواء وتركيبه في الوحدة الداخلية.
- 2 تحقق من عدم انسداد مدخل ومخرج الهواء في الوحدة الداخلية/الخارجية.
- 3 تحقق من توصيل السلك الأرضي بشكل صحيح.
 - قد يتم توصيل السلك الأرضي في جانب الوحدة الداخلية.

استكشاف الأعطال وإصلاحها

قبل الاتصال بمركز الخدمة

يرجى التحقق مما يلي قبل اتصالك بمركز الخدمات. في حالة استمرار المشكلة، اتصل بمركز الخدمات الموجود في منطقتك.

ملاحظة

- قد تكون بعض الخصائص الوظيفية غير مدعمة، وذلك تبعاً للطراز.

التشغيل

الأعراض	السبب المحتمل والحل
الجهاز لا يعمل بشكل طبيعي.	تنبعث رائحة حريق وأصوات غريبة من الجهاز. • قم بإيقاف تشغيل الجهاز، وأغلق مصدر إمداد التيار الكهربائي أو افصله، واتصل بمركز خدمات.
	الماء يتسرب من الوحدة الداخلية حتى عندما يكون مستوى الرطوبة منخفضاً. • قم بإيقاف تشغيل الجهاز، وأغلق مصدر إمداد التيار الكهربائي أو افصله، واتصل بمركز خدمات.
	كبل التيار الكهربائي تالف أو تنبعث منه حرارة شديدة. • قم بإيقاف تشغيل الجهاز، وأغلق مصدر إمداد التيار الكهربائي أو افصله، واتصل بمركز خدمات.
	هناك مفتاح، أو قاطع دائرة كهربائية (السلامة، الأرضي)، أو منصهر لا يعمل بصورة سليمة. هل انفجر المنصهر أم تم فصل قاطع الدائرة؟ • قم بإيقاف تشغيل الجهاز، وأغلق مصدر إمداد التيار الكهربائي أو افصله، واتصل بمركز خدمات.
	الجهاز يُصدر رمز خطأ عند تشغيل وظيفة التشخيص الذاتي الخاصة به. • قم بإيقاف تشغيل الجهاز، وأغلق مصدر إمداد التيار الكهربائي أو افصله، واتصل بمركز خدمات.
يتعذر ضبط سرعة المروحة.	الوضع النفاث أو الوضع تشغيل تلقائي محدد. • في بعض أوضاع التشغيل، لا يمكنك ضبط سرعة المروحة. حدد وضع تشغيل يمكنك فيه ضبط سرعة المروحة.
	قد يُعدل تدفق الهواء الناتج عن مكيف الهواء تلقائياً أثناء التشغيل. • عندما يصل مكيف الهواء إلى درجة الحرارة المضبوطة، فإنه يقلل معدل تدفق الهواء لتجنب إنتاج تدفق هواء بارد عند التدفئة، أو للحد من استهلاك الطاقة والتغيير في الرطوبة الداخلية عند التبريد.
يتعذر ضبط درجة الحرارة.	وضع المروحة أو الوضع النفاث محدد. • في بعض أوضاع التشغيل، لا يمكنك ضبط درجة الحرارة. حدد وضع تشغيل يمكنك فيه ضبط درجة الحرارة.
الجهاز يتوقف أثناء التشغيل.	يتوقف تشغيل الجهاز فجأةً. • ربما تكون مهلة وظيفة مؤقت إيقاف التشغيل قد انتهت، والتي تقوم بإيقاف تشغيل الجهاز. تحقق من إعدادات المؤقت.
	هل ارتكبت خطأً عند تشغيل المؤقت؟ • قم بضبط المؤقت بشكل صحيح.
	حدث انقطاع في التيار الكهربائي أثناء التشغيل. • انتظر حتى عودة التيار الكهربائي مرة أخرى. إذا كانت وظيفة إعادة التشغيل تلقائياً ممكنة، يستأنف الجهاز دورة تشغيله الأخيرة بعد بضع دقائق من عودة التيار الكهربائي.

الأعراض	السبب المحتمل والحل
الجهاز لا يعمل.	انفجر أحد المنصهرات أو مصدر إمداد التيار الكهربائي مسدود. • استبدل المنصهر أو تحقق مما إذا كان قاطع الدائرة الكهربائية قد فصل.
	لقد تم فصل الجهاز. • تحقق مما إذا كان سلك الطاقة متصلًا بمقيس الطاقة أو أن عوازل الطاقة قيد التشغيل.
	حدث انقطاع في التيار الكهربائي. • قم بإيقاف تشغيل الجهاز عند حدوث انقطاع في التيار الكهربائي. • عند عودة التيار الكهربائي، انتظر لمدة 3 دقائق، ثم قم بتشغيل الجهاز.
	الفولتية شديدة الارتفاع أو الانخفاض. • تحقق مما إذا كان قاطع الدائرة الكهربائية قد فصل.
	تم إيقاف تشغيل الجهاز تلقائيًا في وقت معين مسبقًا. • قم بتشغيل الجهاز.
	اتجاه البطاريات في جهاز التحكم اللاسلكي عن بُعد غير صحيح. • تأكد أن البطاريات مركبة بصورة صحيحة في جهاز التحكم اللاسلكي عن بُعد. • إذا كانت البطاريات مركبة بصورة صحيحة وما زال الجهاز لا يعمل مع ذلك، فاستبدل البطاريات وحاول مرة أخرى.
	هل فتحات مدخل أو مخرج الهواء في الوحدة الداخلية بها أي انسدادات؟ • قم بإزالة العوائق
الجهاز لا يُخرج هواءً باردًا.	الهواء لا يدور بصورة سليمة. • تأكد من عدم وجود ستائر قماش، أو ستائر متحركة، أو قطع أثاث تحجب واجهة الجهاز.
	مرشح الهواء متسخ. • نظّف مرشح الهواء مرة كل أسبوعين. • انظر القسم "تنظيف مرشح الهواء" لمزيد من المعلومات.
	درجة حرارة الغرفة مرتفعة للغاية. • في فصل الصيف، قد يستغرق تبريد الهواء الداخلي بشكل كامل بعض الوقت. في هذه الحالة، حدد الوضع النفاث لتبريد الهواء الداخلي سريعًا.
	قد يكون جو الغرفة ساخنًا جدًا، عند تشغيل مكيف الهواء لأول مرة. • انتظر بعض الوقت لكي يعمل مكيف الهواء تدريجيًا على التبريد.
	الهواء البارد يتسرب من الغرفة. • تأكد من عدم تسرب الهواء البارد من مواضع التهوية الموجودة في الغرفة.
	درجة الحرارة المرغوبة أعلى من درجة الحرارة الحالية. • قم بتعيين درجة الحرارة المرغوبة على مستوى أقل من درجة الحرارة الحالية.
	هناك مصدر حرارة قريب. • تجنب استخدام مولدات الحرارة مثل الأفران الكهربائية أو شعلات الغاز أثناء تشغيل مكيف الهواء.

الأعراض	السبب المحتمل والحل
الجهاز لا يُخرج هواءً بارداً.	<p>وضع المروحة محدد.</p> <ul style="list-style-type: none"> في وضع المروحة، يخرج الهواء من الجهاز دون تبريد الهواء الداخلي أو تدفئته. قم بتبديل وضع التشغيل إلى التشغيل البارد.
الجهاز لا يُخرج هواءً دافئاً.	<p>درجة الحرارة الخارجية مرتفعة للغاية.</p> <ul style="list-style-type: none"> قد لا يكون تأثير التبريد كافياً. <p>عند بدء تشغيل وضع التدفئة، تكون الريشة شبه مغلقة ولا يخرج أي هواء، بالرغم من تشغيل الوحدة الخارجية.</p> <ul style="list-style-type: none"> هذا أمر طبيعي. يرجى الانتظار حتى قيام الجهاز بتوليد قدر كافٍ من الهواء الدافئ وإخراجه من الوحدة الداخلية.
الوحدة الخارجية في وضع إذابة الصقيع.	<p>الوحدة الخارجية في وضع إذابة الصقيع.</p> <ul style="list-style-type: none"> في وضع التدفئة، يتراكم الثلج والصقيع على الملفات الكهربائية عند انخفاض درجة الحرارة الخارجية. يقلل وضع إذابة الصقيع تراكم طبقات الصقيع على الملف الكهربائي، ومن المفترض أن ينتهي من ذلك في غضون نحو 15 دقيقة.
درجة الحرارة الخارجية منخفضة للغاية.	<ul style="list-style-type: none"> قد لا يكون تأثير التدفئة كافياً.
يغيّر مكيف الهواء من الهواء المتدفق الناتج أثناء تشغيله.	<p>عندما يصل الجهاز إلى درجة الحرارة المرغوبة، يقل معدل تدفق الهواء لتجنب إنتاج تدفق هواء بارد عند التدفئة، أو للحد من استهلاك الطاقة والتغيير في الرطوبة الداخلية عند التبريد.</p> <ul style="list-style-type: none"> هذا العرض طبيعي جداً.
يبدو أن وعاء التكثيف تسبب في حدوث تسرب من مكيف الهواء.	<p>يحدث التكثيف عندما يبرّد الهواء المتدفق من مكيف الهواء هواء الغرفة الدافئ.</p> <ul style="list-style-type: none"> هذا العرض طبيعي جداً.

الأداء

الأعراض	السبب المحتمل والحل
يستمر تشغيل الوحدة الداخلية حتى بعد إيقاف تشغيل الجهاز.	<p>وظيفة التنظيف التلقائي قيد التشغيل.</p> <ul style="list-style-type: none"> اترك وظيفة التنظيف التلقائي قيد التشغيل نظرًا لأنها تتقلّل أي بقايا رطوبة داخل الوحدة الداخلية. إذا لم تكن ترغب في تشغيل هذه الوظيفة، يمكنك إيقاف تشغيل الوحدة الداخلية.
هناك رذاذ ينبعث من مخرج الهواء بالوحدة الداخلية.	<p>الهواء المبرد الخارج من الجهاز يكون رذاذاً.</p> <ul style="list-style-type: none"> عند انخفاض درجة حرارة الغرفة، تختفي هذه الظاهرة.
الماء يتسرب من الوحدة الخارجية.	<p>عند تشغيل عمليات التدفئة، يتساقط ماء مكثّف من المبادل الحراري.</p> <ul style="list-style-type: none"> ركّب خرطوم صرف أسفل حوض القاعدة. اتصل بمعامل التركيبات.
هناك ضوضاء أو اهتزاز.	<p>يمكن سماع صوت نقر عند بدء تشغيل الجهاز أو توقّفه بفعل حركة صمام التحويل.</p> <p>صوت الصرير: تُصدر الأجزاء البلاستيكية بالوحدة الداخلية صوت صرير عند انكماشها أو تمددها بفعل التغيرات المفاجئة في درجة الحرارة.</p> <ul style="list-style-type: none"> صدور ضوضاء أمر طبيعي أثناء التشغيل أو بعده. وهو ليس مؤشراً لوجود عطل.

الأعراض	السبب المحتمل والحل
هناك ضوضاء أو اهتزاز.	صوت تدفق: وهو صوت ناتج عن تدفق سائل التبريد في الجهاز. صوت نفخ: يصدر هذا الصوت عند إطلاق الهواء المضغوط في الجو. وهذا صوت إزالة الرطوبة من المياه التي يُجرى معالجتها داخل وحدة تكييف الهواء. • وهذه أعراض طبيعية. سيتوقف صوت الضوضاء.
تم سماع صوت صرير.	تم إطلاق هذا الصوت بسبب تمدد اللوحة الأمامية أو انكماشها، إلخ، بسبب تغيرات في درجة الحرارة. • وهذه أعراض طبيعية. سيتوقف صوت الضوضاء.
هناك رائحة كريهة تنبعث من الوحدة الداخلية.	قد يتم امتصاص روائح كريهة (مثل دخان السجائر) في الوحدة الداخلية وإخراجها مع تدفق الهواء. • في حالة عدم اختفاء الرائحة، يلزم غسل المرشح. إذا لم يفلح هذا الإجراء، فاتصل بمركز الخدمات لتنظيف المبادل الحراري.
	تأكد من أن هذه ليست رائحة رطوبة منبثقة من الجدران أو السجاد أو الأثاث أو أي قماش داخل الغرفة. • إذا انبعثت رائحة من الجدران أو السجاد أو الأثاث أو قطعة قماش، فقم بتنظيفها.
شاشة جهاز التحكم عن بعد باهتة، أو لا تظهر أي شاشة على الإطلاق.	هل نفذ شحن البطاريات؟ • استبدل البطاريات القديمة بأخرى جديدة.
	هل البطاريات مركبة في الاتجاهين المعاكسين الموجب + والسالب -؟ • تأكد من تركيب أقطاب البطاريات الموجبة + والسالبة - بشكل صحيح.

