



SIMPLE MANUAL

HIGH POWER SPEAKER SYSTEM

Please read this manual carefully before operating your set and retain it for future reference.
To view the instructions of advanced features, visit <http://www.lg.com> and then download Owner's Manual. Some of the content in this manual may differ from your unit.

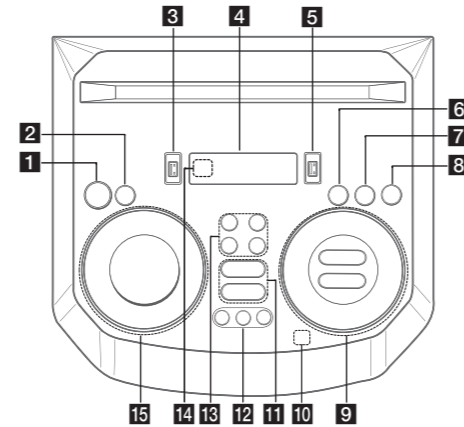
MODEL
RNC9

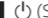


MFL71990507
2301_Rev01

www.lg.com
Copyright © 2023 LG Electronics Inc. All Rights Reserved.

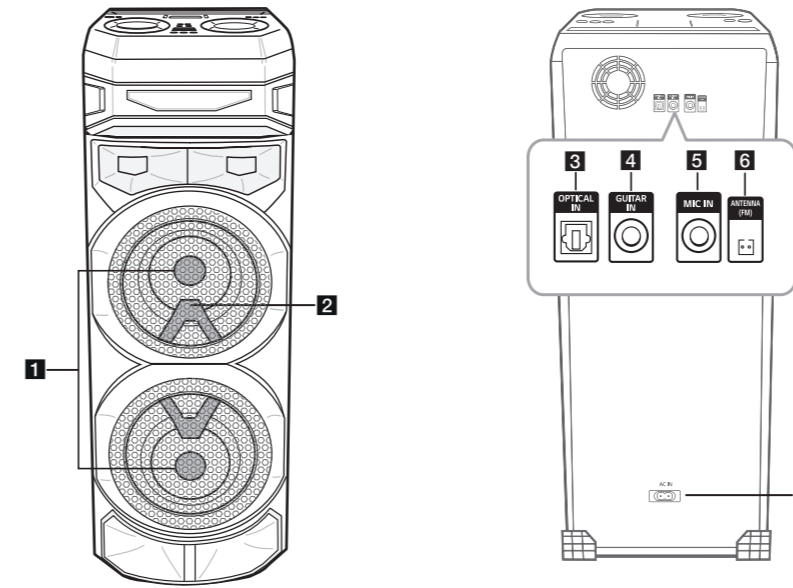
Top panel



- 1**  (Standby)
Turns the power on or off.
- 2** **USB REC / DEMO**
- Records to USB.
- Stops recording.
- In power off status, if you press **USB REC / DEMO**, show demo mode.
- 3** **USB 1 Port**
You can play sound files by connecting the USB device.
- 4** **Display window**
- 5** **USB 2 Port**
You can play sound files by connecting the USB device.
- 6** **F (Function)**
Selects the function and input source.
- 7** **LIGHTING**
Selects the lighting mode.
- 8** **TWIN**
Connects two units for TWIN mode in WIRELESS PARTY LINK.
- 9** **⏮/⏭ (Skip/Search)**
- Skips backward or forward.
- Searches for a section within a file.
- Selects the radio stations.
⏸ (Play/Pause)
- Starts or pauses playback.
- Selects stereo/mono.
- **Bluetooth** connection lock (BT LOCK): Select the **Bluetooth** function by pressing **F** repeatedly. And long press **⏸** to limit **Bluetooth** connection to only BT and LG TV.
- 10** **(Auto Music Play)**
Plays the audio currently playing by tagging the mobile (with "LG XBOOM" App) to this unit. (Android Only)
- 11** **VOICE CANCELLER**
You can reduce the vocal tones during music playback from various input sources.
- EQ**
Chooses sound impressions.
- 12** **CLUB, DRUM, USER (DJ PAD)**
Selects CLUB, DRUM or USER sound effect to mix. (If you want to use USER, you have to register a source with "LG XBOOM" app. (Android Only))
1, 2, 3 (DJ PAD)
Press a desired sound pad.
- 13** **MIC (Microphone) ECHO**
Selects ECHO mode.
- VOCAL EFFECTS**
Selects various vocal effects mode.
- KEY CHANGER (b/#)**
Changes the key to suit your vocal range.
- 14** **Remote sensor**
- 15** **SPECIAL EQ / BASS BLAST (or BASS BLAST+)**
- Chooses special equalizer.
- Press and hold to select BASS (or BASS+) effect directly.

- AUTO DJ**
Selects the AUTO DJ mode.
- VOL (Volume) +/-**
Adjusts speaker volume.
- MIC (Microphone) / GUITAR +/-**
Adjusts Microphone volume or Guitar volume.
- 10** **(Auto Music Play)**
Plays the audio currently playing by tagging the mobile (with "LG XBOOM" App) to this unit. (Android Only)
- 11** **VOICE CANCELLER**
You can reduce the vocal tones during music playback from various input sources.
- EQ**
Chooses sound impressions.
- 12** **CLUB, DRUM, USER (DJ PAD)**
Selects CLUB, DRUM or USER sound effect to mix. (If you want to use USER, you have to register a source with "LG XBOOM" app. (Android Only))
1, 2, 3 (DJ PAD)
Press a desired sound pad.
- 13** **MIC (Microphone) ECHO**
Selects ECHO mode.
- VOCAL EFFECTS**
Selects various vocal effects mode.
- KEY CHANGER (b/#)**
Changes the key to suit your vocal range.
- 14** **Remote sensor**
- 15** **SPECIAL EQ / BASS BLAST (or BASS BLAST+)**
- Chooses special equalizer.
- Press and hold to select BASS (or BASS+) effect directly.
- SEARCH**
Moves to folder or file in selection mode.
- OK**
Selects a folder when searching a file.
- USER EQ**
Selects the equalizer created by your own.
- Multi jog**
- Searches a folder or a file.
- Turns clockwise or counterclockwise to control the USER EQ level.
- Chooses special equalizer.

Front panel / Rear panel



- 1** Lighting
- 2** Remote sensor

- 3** **OPTICAL IN:** Connect an optical device.
- 4** **GUITAR IN:** Connect a guitar.
- 5** **MIC (Microphone) IN:** Connect a microphone.
- 6** **ANTENNA (FM)**
- 7** **AC IN socket**

! Make sure to properly align and connect the optical cable; improper alignment may cause damage to the jack.

Controller App



Download the **LG XBOOM** App to your device.

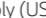
LG Sound Sync



For more information, download the online owner's manual. <http://www.lg.com>

Additional Information

Specifications

Power Requirements	Refer to the main label on the unit.
Power Consumption	Refer to the main label on the unit.
Dimensions (W x H x D)	Approx. 330.0 mm x 1,056.0 mm x 368.0 mm
Bus Power Supply (USB)	5 V  500 mA

Design and specifications are subject to change without notice.

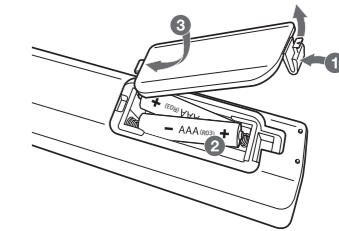
Caution

- Connect the power cord to wall outlet directly if possible. Or when you use an extension cable, it is highly recommended to use an extension cable of 110 V / 15 A or 230 V / 15 A, otherwise the unit may not operate properly because of the lack of power supply.
- Do not overload the extension cord with excessive electrical load.

Note

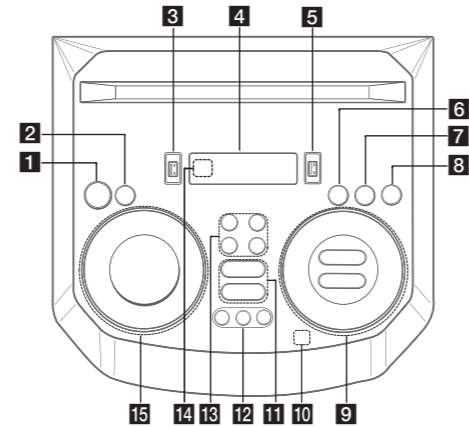
- Do not look directly at the light emitting part when the LIGHTING is turned on.
- If the illumination brightness is glaring, switch on the room lights or turn off the LIGHTING of the unit.

Replacement of battery





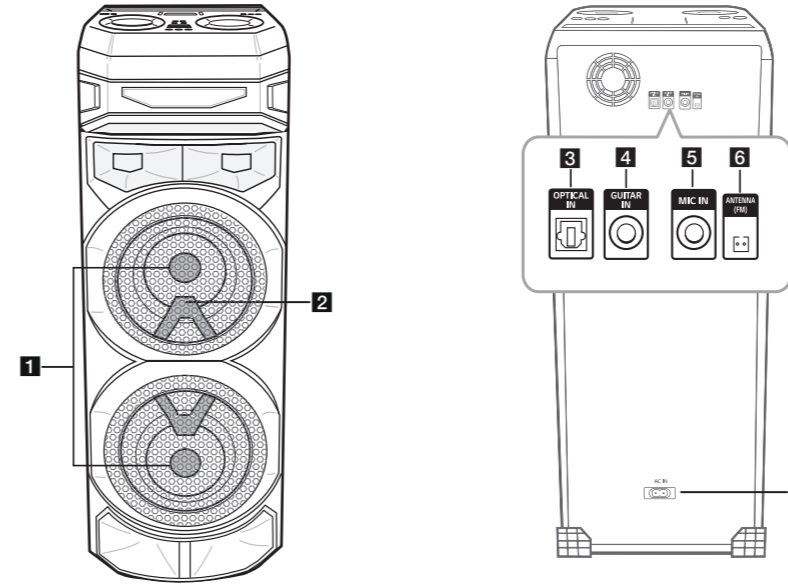
Panel superior



- 1** (Modo espera)
Enciende o apaga el equipo.
- 2** **USB REC / DEMO**
- Graba en el USB.
- Detiene la grabación.
- Con la alimentación apagada, si usted pulsa **USB REC / DEMO**, se muestra el modo demo.
- 3** Puerto USB 1
Puede reproducir archivos de audio conectando el dispositivo USB.
- 4** Ventana de visualización
- 5** Puerto USB 2
Puede reproducir archivos de audio conectando el dispositivo USB.
- 6** **F** (Función)
Selecciona la función y la fuente de entrada.
- 7** **LIGHTING**
Selecciona el modo de iluminación.
- 8** **TWIN**
Conecta dos altavoces para el modo TWIN en WIRELESS PARTY LINK.
- 9** **⏪/⏩** (Saltar/Buscar)
- Avanza hacia atrás o hacia adelante.
- Busca una sección dentro de un archivo.
- Selecciona las emisoras de radio.
⏮ (Reproducir/Pausar)
- Inicia o pausa la reproducción.
- Selecciona Stereo/Mono.
- Bloqueo de la conexión **Bluetooth** (BT LOCK): Seleccione la función **Bluetooth** presionando **F** repetidamente y presione por rato largo **⏮** para limitar la conexión **Bluetooth** solo a BT y LG TV.

- AUTO DJ**
Selecciona el modo AUTO DJ.
- VOL (Volumen) -/+**
Ajustar el volumen del parlante.
- MIC (Micrófono) / GUITAR -/+**
Ajusta el volumen del micrófono o el volumen de la guitarra.
- 10** (Toca la música automáticamente)
Reproduce el audio que se está reproduciendo actualmente etiquetando el móvil (con la aplicación "LG XBOOM") en esta unidad. (Sólo Android)
- 11** **VOICE CANCELLER**
Usted puede reducir los tonos vocales durante la reproducción de música desde varias fuentes de entrada.
- EQ**
Elige impresiones de sonido.
- 12** **CLUB, DRUM, USER** (DJ PAD)
Selecciona el efecto de sonido CLUB, DRUM o USER para su combinación.
(Si desea utilizar USER, debe registrar una fuente mediante la aplicación "LG XBOOM" (Solo los Android))
1, 2, 3 (DJ PAD)
Pulse la almohadilla de sonido deseada.
- 13** **MIC (Micrófono) ECHO**
Selecciona el modo ECHO.
- VOCAL EFFECTS**
Selecciona el modo de varios efectos de voz.
- KEY CHANGER (♭/♯)**
Cambia las claves para adaptarse al rango vocal.
- 14** Sensor remoto
- 15** **SPECIAL EQ / BASS BLAST** (o **BASS BLAST+**)
- Escoge un ecualizador especial.
- Manténgalo presionado para seleccionar directamente el efecto BASS (o el BASS+).
- SEARCH**
Se mueve a una carpeta o archivo en modo de selección.
- OK**
Selecciona una carpeta al buscar un archivo.
- USER EQ**
Selecciona el ecualizador creado por usted.
- Multi jog**
- Busca una carpeta o archivo.
- Gira en sentido horario o antihorario para controlar el nivel de USER EQ.
- Escoge un ecualizador especial.

Panel frontal/Panel trasero



- 1** Iluminación
- 2** Sensor remoto
- 3** **OPTICAL IN:** Conecte un dispositivo óptico.
- 4** **GUITAR IN:** Conecte a la guitarra.
- 5** **MIC (Micrófono) IN:** Conecte al micrófono.
- 6** **ANTENNA (FM)**
- 7** Toma de **AC IN**

! Si el cable óptico no se conecta en la dirección adecuada, puede causar daños al enchufe óptico.

Aplicación del controlador



Descargue la aplicación **LG XBOOM** a su dispositivo.

LG Sound Sync



Para más información, descargue el manual del propietario. <http://www.lg.com>

Información adicional

Especificaciones

Requisitos de alimentación eléctrica	Consulte la etiqueta principal de la unidad.
Consumo de energía	Consulte la etiqueta principal de la unidad.
Dimensiones (An x Al x F)	Aprox. 330,0 mm x 1 056,0 mm x 368,0 mm
Suministro de energía de bus (USB)	5 V 500 mA

El diseño y las especificaciones están sujetos a cambios sin previo aviso.

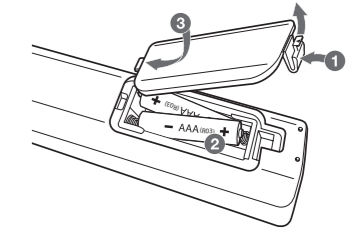
Precaución

- Conecte el cable de alimentación directamente al tomacorriente siempre que sea posible. O cuando use un cable de extensión, es muy recomendable que sea un cable de extensión de 110 V~ / 15 A o de 230 V~ / 15 A de lo contrario, es probable que la unidad no funcione adecuadamente debido a la falta de alimentación eléctrica.
- No sobrecargue el cable de extensión con carga eléctrica excesiva.

Nota

- No mire directamente a la parte de emisión de luz con **LIGHTING** encendida.
- Si el brillo de la iluminación deslumbra, prenda las luces de la habitación, o apague la **LIGHTING** de la unidad.

Sustitución de la batería



MANUAL SIMPLE

SISTEMA DE AUDIO DE ALTA POTENCIA

Lea este manual detenidamente antes de utilizar su equipo y guárdelo para futuras consultas.

Para ver las instrucciones de las características avanzadas, visite <http://www.lg.com> y descargue el Manual del propietario. Ciertos contenidos de este manual pueden no coincidir con los de su unidad.

MODELO

RNC9



MFL71990507
2301_Rev01

www.lg.com

Copyright © 2023 LG Electronics Inc. Todos los derechos reservados.