

## ESPAÑOL

### Especificación

#### Requisitos de alimentación

- 100 - 240 V ~ 50 / 60 Hz

#### Potencia nominal

- 20 W

Dimensiones (An x Al x F): Aprox. 760,0 mm x 63,0 mm x 90,0 mm

Suministro de Alimentación de Bus (USB): 5 V  500 mA

Amplificador (Potencia de salida raíz cuadrático medio total): 300 W

### Especificación de Altavoz Activo

#### Requisitos de alimentación

- 120 V ~ 60 Hz

#### Potencia nominal

- 30 W

### Aviso para México

La operación de este equipo está sujeta a las siguientes dos condiciones:

- (1) es posible que este equipo o dispositivo no cause interferencia perjudicial y,
- (2) este equipo o dispositivo debe aceptar cualquier interferencia, incluyendo la que pueda causar su operación no deseada.



## GUIA RÁPIDA

# BARRA DE SONIDO INALÁMBRICA

Lea atentamente estas instrucciones antes de operar su producto, y guárdelas para futuras consultas.

S40Q



COV37283229

2206\_Rev01

Sor Juana Inés de la Cruz No 555

Col. San Lorenzo Industrial

Tlalnepantla de Baz

Estado de México C.P. 54033

Tel. (55) 5321-1919

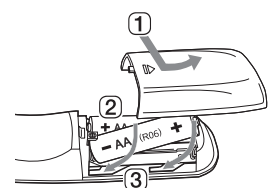
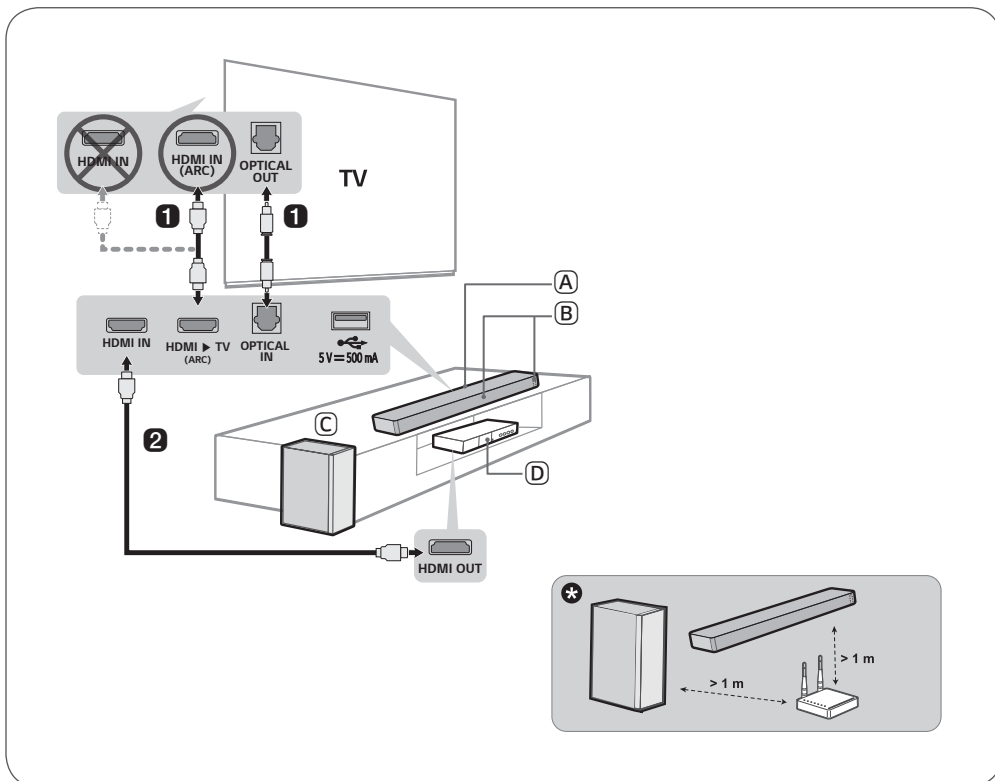
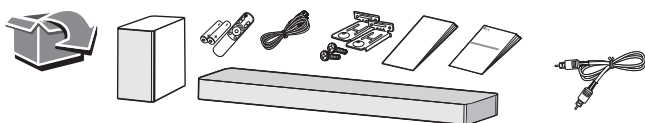
Lada sin costo 01 (800) 347 1919

**LG Electronics México S.A. de C.V.**



[www.lg.com/mx](http://www.lg.com/mx)

Copyright © 2022-2023 LG Electronics Inc. Todos los derechos reservados.



Reemplazo de baterías

**HDMI™**  
HIGH-DEFINITION MULTIMEDIA INTERFACE

## ESPAÑOL Instalar y usar el producto

Lea detenidamente este manual antes de utilizar su equipo y consérvelo para referencias futuras. Para ver las instrucciones de las características avanzadas, visite <http://www.lg.com> o escanee el código QR y, luego, descargue el manual del propietario. Ciertos contenidos de este manual pueden no coincidir con los de su producto.



- (A) Barra de sonido  
(B) Receptor del control remoto / LED de estado (Refiérase a la tabla de más abajo)  
(C) Subwoofer inalámbrico - instálelo cerca de la barra de sonido.  
(D) Dispositivo externo - (reproductor de Blu-ray, videoconsola, etc.)

Encendido	En espera	OPTICAL / HDMI ARC	Bluetooth preparado	Bluetooth	LG TV	HDMI IN	USB
Parpadeo en rojo	Rojo	Blanco	Parpadeando en azul	Azul	Blanco	Blanco	Verde

- 1 Conecte la barra de sonido al TV con un cable óptico o HDMI.
- 2 Si está usando un dispositivo externo (p. ej., reproductor de Blu-ray, videoconsola, etc.), conéctelo a la barra de sonido con un cable HDMI.
- 3 Conecte los dispositivos a la energía en el orden siguiente: subwoofer inalámbrico → barra de sonido. Luego, encienda la barra de sonido. Cuando la conexión sea establecida automáticamente con la barra de sonido, el LED del subwoofer inalámbrico se encenderá en verde.
- 4 Usar el producto con el TV
  - 1 Pulse el botón **Función** repetidamente hasta que el primer LED desde arriba se ilumine en blanco entre los tres LED.
  - 2 En los ajustes del TV, establezca el altavoz de salida en [HDMI ARC], [Óptico] o [Bocina externa].
- 5 Conectar la unidad al smartphone por Bluetooth
  - 1 Toque el botón **Ajustes** en el smartphone y seleccione **Bluetooth**. Encienda la función **Bluetooth**. ( Apagado > Encendido)
  - 2 Presione el botón **Emparejar Bluetooth** . Luego de unos segundos, el segundo LED se ilumina en azul y destellea entre los tres LED.
  - 3 Busque y presione el producto en su smartphone. El producto aparece como "LG S40Q (XX)".
- 6 Conexión a la aplicación LG Sound Bar
  - 1 Busque e instale la **aplicación LG Sound Bar** en Google Play o App Store desde su smartphone.
  - 2 Para mayor información sobre su uso, seleccione [Ayuda] en [Ajustes].



Si ve un LED rojo en la parte delantera del subwoofer inalámbrico, esto significa que la barra de sonido no está conectada al subwoofer. En este caso, conéctelos en el orden siguiente.

- 1 Presione el botón **Encendido/Apagado** en la barra de sonido para apagarla.
- 2 Presione el botón **PAIRING** de la parte posterior del subwoofer inalámbrico desconectado. Verifique si el LED parpadea en verde.
  - Si sigue viendo un LED rojo en la parte delantera del subwoofer inalámbrico, mantenga presionado el botón de la parte trasera del subwoofer de nuevo.
- 3 Presione el botón **Encendido/Apagado** en la barra de sonido para encenderla.
- 4 Cuando la conexión esté establecida, verá una luz LED verde en la parte delantera del subwoofer inalámbrico.
- \* Mantenga la barra de sonido y el subwoofer alejados de otros dispositivos (por ejemplo, router inalámbrico, horno microondas, etc.) a una distancia no inferior a 1 m para evitar interferencias inalámbricas.

- El diseño y las especificaciones están sujetos a cambios sin previo aviso.
- Google Play es una marca comercial de Google LLC.