



MANUAL DO PROPRIETÁRIO

Sinal digital LG

(SINALIZAÇÃO DO MONITOR)

Leia esse manual atentamente antes de operar seu produto e guarde-o para consultas futuras.

43UM3DG

49UM3DG

55UM3DG

65UM3DG

ÍNDICE

PRECAUÇÕES DE SEGURANÇA ...3

- Precauções com o adaptador de CA e a energia4
- Precauções ao mover o produto.....6
- Precauções ao instalar o produto.....7
- Precauções ao limpar o produto.....9
- Precauções ao usar o produto.....10
- Precauções ao usar o controle remoto.....12
- Precauções ao notar fixação da imagem13
- Descarte do produto.....13

MONTAGEM E PREPARAÇÃO ... 14

- Acessórios opcionais.....15
- Peças e botões.....16
- Conectar a Base17
- Conectar o Sensor de IR.....18
- Layout retrato21
- Montagem da Tampa da memória.....22
- Instalação em uma parede.....23

CONTROLE REMOTO..... 25

CRIAÇÃO DE CONEXÕES..... 27

- Conexão em um PC27
- Conexão de dispositivo externo27
- Utilização da Lista de entradas.....28
- Conectando vários monitores.....29

SOLUÇÃO DE PROBLEMAS 30

ESPECIFICAÇÕES DO PRODUTO 34

LICENÇAS 39

AVISO - Este equipamento está em conformidade com a Classe A de CISPR 32. Este equipamento pode causar interferência de rádio em um ambiente residencial.

PRECAUÇÕES DE SEGURANÇA

As Precauções de segurança têm como objetivo evitar perigos ou danos inesperados ao ajudar o usuário a utilizar o produto com segurança e para a finalidade pretendida.

AVISO

Se você ignorar a mensagem de aviso, poderá ser gravemente ferido, correndo o risco de acidentes ou morte.

CUIDADO

Se você ignorar a mensagem de cuidado, poderá ser levemente ferido ou o produto poderá ser danificado.

AVISO

- Apenas para uso interno.

Precauções com o adaptador de CA e a energia

AVISO

- Use apenas o cabo de força ou o adaptador CA fornecido ou aprovado pela LG Electronics, Inc. Se você usar outro cabo de força, verifique se ele é certificado pelas normas nacionais. Se o cabo de força apresentar algum defeito, entre em contato com o fabricante ou a central de atendimento autorizada mais próxima e peça sua substituição.
- Opere o monitor somente a partir de uma fonte de energia (ou seja, tensão) indicada na especificação do produto.
 - Caso contrário, o produto poderá ser danificado, pode ocorrer um incêndio ou você poderá ser eletrocutado. Caso não tenha certeza do tipo de fonte de alimentação que você tem, consulte uma empresa de instalação certificada.
- Verifique se o cabo de força está conectado a uma tomada aterrada corretamente.
 - Se não estiver, você pode ser eletrocutado ou se machucar, ou o produto pode ser danificado.
- Insira o plugue de alimentação ou o adaptador CA firmemente para que ele não fique solto.
 - Uma conexão inadequada pode causar incêndio ou choque elétrico.
- Na ocorrência de trovões e clarões, nunca toque no cabo de força e no cabo de sinal, pois poderá ser muito perigoso.
 - Isso poderá causar choque elétrico.
- Tome cuidado para não por ou colocar objetos pesados (aparelhos eletrônicos, roupas, etc.) no cabo de força ou no adaptador de CA. Além disso, não dobre nem puxe o cabo de força ou o adaptador CA com força excessiva.
 - Cabos de força danificados podem causar incêndio ou choque elétrico.
- Não conecte o cabo de força ou o adaptador CA danificado com objetos pontiagudos à tomada.
 - Você poderá ser eletrocutado.
- Não insira um condutor (como um grampo de metal) em uma das extremidades do cabo de força enquanto a outra extremidade estiver conectada ao terminal de entrada na parede. Além disso, não toque no cabo de força logo após desconectá-lo.
 - Você poderá ser eletrocutado.
- Não use em uma tomada múltipla com muitos produtos elétricos e aparelhos de aquecimento conectados. Use uma tomada múltipla exclusiva com um terminal de aterramento.
 - Poderá ocorrer incêndio se houver superaquecimento.

- Se água ou qualquer substância estranha entrar no produto, desconecte o cabo de força imediatamente e entre em contato com a central de atendimento.
 - Caso contrário, há o risco de incêndio ou choque elétrico causado por danos ao produto.
- Mantenha o cabo de força ou o adaptador CA longe de qualquer aparelho de aquecimento.
 - O revestimento do cabo pode derreter e causar incêndio ou choque elétrico.
- Nunca desmonte, repare nem modifique o cabo de força ou o adaptador de CA.
 - Isso poderá causar incêndio ou choque elétrico.
- O dispositivo de corte de energia principal é o cabo de força. Certifique-se de que o produto seja instalado próximo a uma tomada na parede e que ela tenha acesso fácil.
- Enquanto o equipamento estiver conectado à tomada elétrica de CA, ele não estará desconectado da energia elétrica mesmo se a unidade for desligada.
- O consumo de energia será "0" apenas quando a tomada estiver desconectada.
- Use um acoplador de aparelhos como um dispositivo de desconexão.

CUIDADO

- Se a tomada, os pinos do plugue de alimentação ou o adaptador CA estiverem cobertos de poeira, tire o pó e mantenha-os limpos.
 - O superaquecimento devido a camadas de poeira pode causar incêndio ou choque elétrico.
- Se a tomada, os pinos do plugue de alimentação ou o adaptador CA estiverem cobertos com água, seque-os e mantenha-os limpos. Além disso, não toque no plugue de alimentação ou no adaptador CA com as mãos molhadas.
 - Isso pode causar choque elétrico.
- Não ligue ou desligue o produto conectando ou desconectando o cabo de força da tomada na parede. Não use a tomada como interruptor.
 - Isso pode causar choque elétrico ou mau funcionamento do produto.
- Não desconecte o cabo de força enquanto o produto estiver em uso.
 - Choques elétricos podem danificar o produto.

Precauções ao mover o produto

AVISO

- Entre em contato com a central de atendimento antes de mover o produto.
 - Pode ocorrer choque elétrico ou danos ao produto.
- Verifique se o produto está desligado, desconectado e se todos os cabos foram removidos antes de movê-lo.
 - Você pode ser eletrocutado ou o produto pode ser danificado.
- Ao mover o produto, evite colisões e não cause impacto no painel frontal.
 - Você pode ser eletrocutado ou o produto pode ser danificado.
- Use o número correto de pessoas de acordo com o peso do produto. (Abaixo de 25 kg por pessoa; use o equipamento de levantamento quando exceder 100 kg)
 - Se usar o produto danificado novamente, entre em contato com a central de atendimento, pois pode ocorrer choque elétrico ou incêndio.
- Não o segure de cabeça para baixo enquanto segura apenas o suporte. (Apenas para modelos sustentados pelo suporte.)
 - Isso pode causar deformação da base, danos ao painel e outros tipos de danos ao produto.

CUIDADO

- Não jogue fora a caixa de embalagem do produto. Use-a para transportar o produto.

Precauções ao instalar o produto

AVISO

- Entre em contato com a central de atendimento antes de instalar o produto.
 - Pode ocorrer choque elétrico ou danos ao produto.
- Não deixe um objeto cair ou aplique impacto sobre o produto. Mantenha fora do alcance das crianças e não coloque brinquedos ou objetos próximos ao produto para evitar que coisas sejam atiradas no produto.
 - Eles podem causar ferimentos pessoais, problemas ao produto e danos à tela.
- Não coloque ou pendure objetos pesados no produto.
 - Se o produto cair, você poderá se ferir.
- Não toque na superfície do produto se ele estiver superaquecido.
 - Pode ocorrer lesões.
- Instale o produto firmemente no chão, na parede etc. para se preparar contra impactos externos, como vento e terremoto.
 - Consulte o manual fornecido.
- Evite que crianças subam ou se pendurem no produto.
 - Se o produto cair, você poderá se ferir.
- Não o instale o produto onde houver dispositivos de aquecimento, como aquecedores elétricos ou equipamentos de iluminação.
 - Pode ocorrer incêndio, choque elétrico ou defeitos.
- Não instale este produto sem ajuda de terceiros; você pode se ferir ou causar danos ao produto. Entre em contato com um engenheiro de serviço autorizado pela central de atendimento.
- Não instale o produto em uma parede em que haja alto risco de exposição a óleo ou névoa de óleo.
 - Pode ocorrer danos ao produto e fazer com que ele caia.
- Não deixe o cabo de alimentação, de sinal etc. no caminho.
 - Podem ocorrer tropeços ou quedas, que podem causar choque elétrico, incêndio, ferimentos ou defeitos no produto.
- Não deixe o produto cair ao conectá-lo a um dispositivo externo conectado com um cabo curto.
 - Pode ocorrer ferimentos e danos ao produto.
- Se você deixar o produto cair ou a embalagem estiver quebrada, desligue-o, desconecte o cabo de força e entre em contato com a central de atendimento.
 - Caso continue a utilização sem tomar as medidas apropriadas, poderão ocorrer choques elétrico ou incêndio.
- Instale o produto em um local seco e longe de poeira e água. Evite temperaturas altas e umidade.
 - Pode ocorrer choque elétrico, incêndio ou danos ao produto.
- Faça a instalação com segurança em um local capaz de suportar o peso do produto.
 - A falta de força pode causar a queda do produto.
- Tenha uma posição confortável e natural para relaxar os músculos ao trabalhar com o produto.

 **CUIDADO**

- Instale o produto onde não haja interferência eletromagnética.
- Se você instalar o produto em um local que não atenda às condições recomendadas, isto pode causar graves danos ao produto, ao ciclo de vida, à qualidade e à aparência. Entre em contato com o engenheiro de serviço antes de instalar. Não instale o produto em locais com muita poeira fina, névoa de óleo, substâncias químicas, exposição à luz solar direta, temperatura muito alta ou baixa e umidade muito alta.
- Garanta que o produto esteja bem ventilado instalando a uma distância de 100 mm ou mais da parede.
 - Se você instalar o produto muito próximo à parede, ele poderá ser deformado ou um incêndio poderá ocorrer devido ao aquecimento interno.
- Não cubra o produto com uma toalha de mesa, cortina ou outro material (por exemplo, plástico) enquanto estiver conectado. Não bloqueie o orifício de ventilação do produto.
 - O produto poderá sofrer deformações ou um incêndio poderá ocorrer devido ao superaquecimento no interior do produto.
- Não instale o produto em uma área com pouca ventilação (ex., em estantes, armários) ou em áreas externas e evite colocá-lo em almofadas ou tapetes.
 - O produto pode pegar fogo devido ao superaquecimento dentro do produto.
- Instale o produto em local plano e estável, grande o suficiente para apoiar o produto.
 - Se o produto cair, ele poderá quebrar e você poderá se ferir.
- Ao instalar o produto em uma prateleira ou gabinete, verifique se a extremidade inferior do produto não está projetada para a frente.
 - O produto pode cair devido a um centro de gravidade desequilibrado, podendo causar ferimentos ou danos ao produto. Use armários ou prateleiras adequados ao seu produto.

Precauções ao limpar o produto

AVISO

- Mantenha o produto sempre limpo.
 - Se você não limpar a unidade por um longo tempo e ela ficar coberta de poeira, poderá ocorrer incêndio ou danos ao produto.
- Quando você precisar limpar a parte interna do produto, entre em contato com a central de atendimento.
 - Caso contrário, a limpeza sem assistência pode causar incêndio, choque elétrico ou danos ao produto.
- Ao limpar o produto, desconecte o cabo de força e limpe suavemente com um pano macio para evitar arranhões.
 - Pode ocorrer choque elétrico ou a tela pode ser danificada por arranhões.
- Quando você quiser limpar a moldura frontal, borrife água em um pano macio 2 a 4 vezes e limpe apenas em uma direção.
 - Muita umidade pode causar oxidação.

CUIDADO

- Para limpar o produto ou a tela, desconecte o cabo de força e faça a limpeza cuidadosamente com um pano macio. Não borrife água ou outros líquidos diretamente no produto. Especificamente, não limpe o produto com produtos químicos, incluindo limpadores de vidro, qualquer tipo de purificador de ar, inseticida, lubrificante, cera (de carro, industrial), abrasivo, diluente, benzeno, álcool, etc. que possa danificar o produto ou seu painel.
 - Pode resultar em incêndio, choque elétrico ou danos ao produto (deformação, corrosão ou quebra).

Precauções ao usar o produto

AVISO

- Não use o produto em qualquer ambiente com temperaturas ou umidade excessivamente altas.
- Se você usar o produto por um longo período, faça um descanso de tempos em tempos para proteger sua visão.
 - A utilização prolongada do produto pode prejudicar a visão.
- Ouvir com volume alto ou usar o produto por um longo período pode causar danos à audição.
- Caso algum líquido ou objeto caia dentro do produto, desligue-o e desconecte-o da tomada. Em seguida, entre em contato com a central de atendimento.
 - Caso contrário, o produto poderá causar incêndio ou choque elétrico.
- Caso nenhuma imagem apareça na tela ou nenhum som seja ouvido, suspenda o uso do produto. Desligue-o imediatamente, desconecte-o da tomada de energia e entre em contato com a central de atendimento.
 - Caso contrário, o produto poderá causar incêndio ou choque elétrico.
- Não deixe cair um objeto ou cause impacto no produto ou na tela.
 - Isso pode causar ferimentos, problemas ao produto e danos à tela.
- Caso você sinta cheiro de fumaça ou outros odores, ou então ouça algum ruído incomum, desconecte o cabo de força e entre em contato com a central de atendimento.
 - Se você continuar usando o produto sem tomar as medidas adequadas, poderá ocorrer choque elétrico ou incêndio.
- Não desmonte, conserte ou modifique o produto. Entre em contato com a central de atendimento se precisar repará-lo.
 - Há risco de incêndios ou choques elétricos.
- Não coloque objetos com líquidos, como vasos, xícaras etc., sobre o produto para impedir a entrada de líquidos.
 - Caso contrário, há o risco de incêndio, choque elétrico, mau funcionamento ou corrosão.
- Não pressione ou arranhe a superfície do produto com as mãos ou com objetos pontiagudos, como pregos, lápis ou canetas. Não bata nem faça riscos na frente e nos lados da tela com objetos metálicos.
 - Isto pode causar danos ou falhas no produto.
- Não toque no produto após exposição à luz solar ou a uma luz intensa, pois ele pode estar quente.

- Não utilize equipamentos elétricos de alta tensão próximo ao produto (por exemplo, raquetes mata-insetos).
 - O produto pode apresentar defeitos se receber um choque elétrico.
- Se houver vazamento de gás, não toque na tomada e abra as janelas para ventilar o ambiente.
 - Caso contrário, o produto poderá causar incêndio ou choque elétrico.
- Se você deixar o produto cair ou a embalagem estiver quebrada, desligue-o e desconecte o cabo de força.
 - Caso continue a utilização sem tomar as medidas apropriadas, poderão ocorrer choques elétrico ou incêndio. Entre em contato com a central de atendimento.
- Mantenha acessórios pequenos longe do alcance das crianças.
 - Se uma criança engolir um acessório, consulte um médico imediatamente.
- Mantenha o produto fora do alcance de crianças. Além disso, não jogue brinquedos ou objetos no produto ou na tela.
 - Isso pode causar ferimentos, problemas ao produto e danos à tela.
- Todas as fontes de alimentação devem ser desconectadas retirando os cabos de alimentação para desenergizar a unidade.

CUIDADO

- Este painel é um produto avançado que contém milhões de pixels. Ocasionalmente, você pode ver pontos de pixel ao visualizar a tela. Como esses pixels desativados não são um defeito, o desempenho e a confiabilidade do produto não são afetados.
- Não coloque nem armazene substâncias inflamáveis próximo ao produto.
 - Há risco de incêndio ou explosão.
- Mantenha a distância apropriada do produto.
 - Isso pode causar danos à sua visão se você olhar o produto muito de perto.
- Defina a resolução e a frequência apropriadas de acordo com o produto.
 - Isso pode causar danos à sua visão.
- Faça pausas regulares ao usar o produto durante muito tempo.

Precauções ao usar o controle remoto

AVISO

- Evite locais com alta umidade.
 - Pode ocorrer choque elétrico ou danos ao produto.
- Não exponha as pilhas ao calor excessivo, como luz solar direta, lareira e aquecedores elétricos.
 - Pode ocorrer incêndio ou ferimentos.
- Fique atento para que as crianças não engulam as pilhas do controle remoto ao substituí-las. Mantenha as baterias fora do alcance de crianças.
 - Se uma criança engolir uma bateria, consulte um médico imediatamente.
- Não descarte as pilhas no fogo.
 - Descarte as pilhas em um centro de reciclagem local ou em uma loja de varejo que lide com as baterias.
- As pilhas usadas, mesmo as recarregáveis, devem ser recicladas separadamente dos resíduos.
 - Descarte as baterias usadas e as recarregáveis em um centro de reciclagem local ou em uma loja de varejo que lide com baterias.

CUIDADO

- Não provoque curto-circuito e desmonte as pilhas.
 - Poderá ocorrer choque elétrico ou incêndio.
- É possível que o controle remoto não funcione adequadamente sob luz solar ou uma lâmpada potente. Mova o produto se ele estiver sendo usado nessas condições.
- Verifique se existe algum obstáculo entre o produto e o controle remoto.
- Não misture pilhas novas e velhas.
 - Pilhas superaquecidas ou com vazamento podem causar incêndio ou choque elétrico.
- Use somente o tipo de bateria especificado. Não insira baterias que não são recarregáveis no carregador.
 - Pilhas superaquecidas ou com vazamento podem causar incêndio ou choque elétrico.

Precauções ao notar fixação da imagem

- A exibição de uma imagem estática por um período prolongado pode causar danos à tela, resultando em fixação da imagem. A maioria dos produtos de terceiros apresentam o mesmo problema. Os danos resultantes não são cobertos pela garantia do produto.
 - Use um protetor de tela ao usar o monitor por um período prolongado.

Descarte do produto

- Não descarte este produto com lixo doméstico comum.
- O descarte deste produto deve ser feito de acordo com os regulamentos da sua autoridade local.

MONTAGEM E PREPARAÇÃO



CUIDADO

- Use sempre componentes originais para garantir a segurança e o desempenho do produto.
- A garantia do produto não cobre danos ou ferimentos causados pelo uso de componentes falsificados.



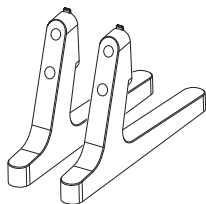
OBSERVAÇÃO

- Os acessórios fornecidos com o produto podem variar dependendo do modelo ou da região.
- As especificações ou o conteúdo do produto neste manual podem ser alterados sem aviso prévio devido à atualização de funções do produto.
- Software e manual SuperSign
 - Download do site da LG Electronics.
 - Acesse o site da LG Electronics: (<http://partner.lge.com>) e baixe o software mais recente para o seu modelo.
- A garantia não cobre os danos causados pelo uso do produto em um ambiente com poeira excessiva.

Acessórios opcionais

Visando a melhoria do desempenho do produto, os acessórios opcionais estão sujeitos a alterações sem aviso prévio, e novos acessórios podem ser adicionados. As ilustrações neste manual podem ser diferentes do produto e dos acessórios reais.

Kit da base



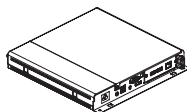
ST-653T



Parafusos

Diâmetro 4,0 mm x Inclinação 0,7 mm x
Comprimento 12,0 mm

Kit do reprodutor de mídia



Reprodutor de mídia
MP500/MP700



Parafusos

Diâmetro 3,0 mm x
Inclinação 0,5 mm x
Comprimento 6,0 mm



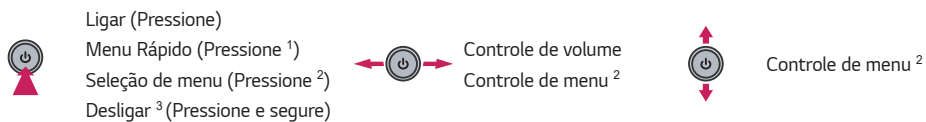
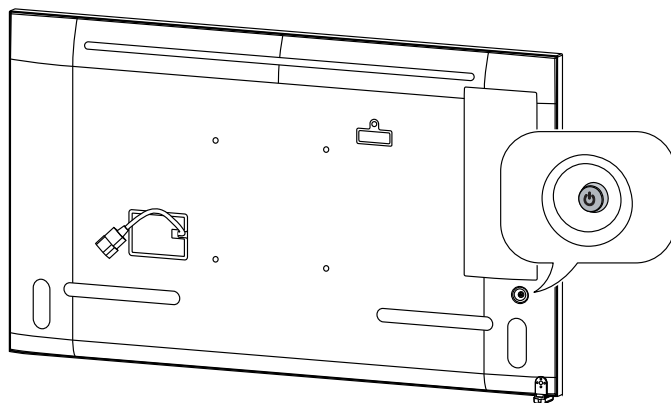
**CD (Manual do Proprietário) /
Cartões**

! OBSERVAÇÃO

- A presilha/prendedor de cabos pode não estar disponível em algumas áreas ou para alguns modelos.
- Acessórios opcionais estão disponíveis para alguns modelos. Se necessário, compre-os separadamente.
- Antes de conectar o kit OPS ou o Reprodutor de Mídia, conecte o cabo à porta.

Peças e botões

A imagem pode ser diferente dependendo do modelo.



- 1 Quando o monitor estiver ligado, pressione o botão uma vez.
- 2 Você pode usar a função ao controlar o menu.
- 3 Todos os aplicativos em execução serão fechados.

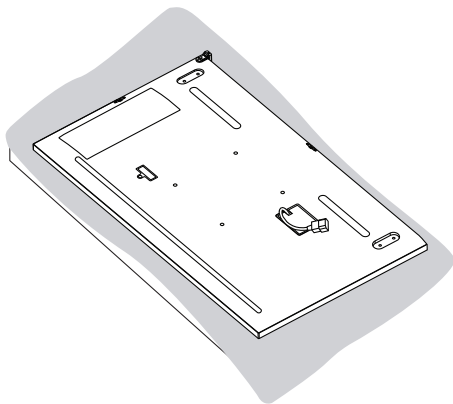
Menu Rápido

- Desliga o produto.
- Acessa os menus principais.
- Altera a fonte de entrada.
- Fecha o menu rápido.

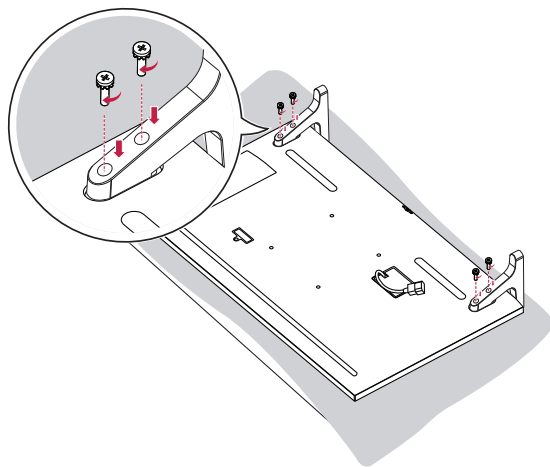
Conectar a Base

- Apenas para determinados modelos.
- A imagem pode ser diferente dependendo do modelo.

1



2

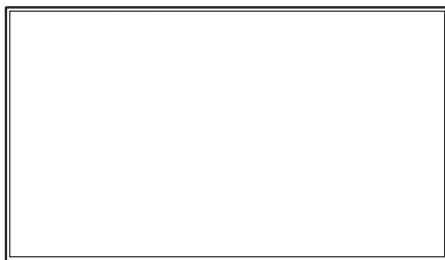


Conectar o Sensor de IR

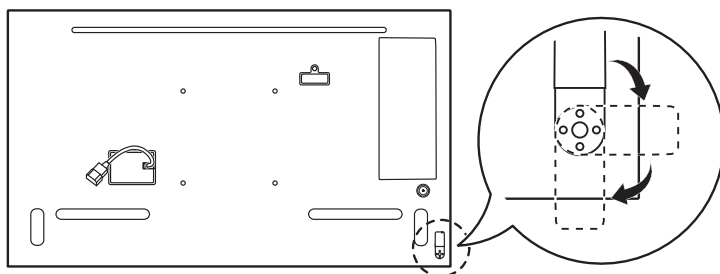
Quando você conecta o cabo ao produto, o recurso para receber sinais do controle remoto é ativado. Gire o sensor de IR de acordo com a orientação da tela (Paisagem/Retrato).

- A imagem pode ser diferente dependendo do modelo.

Instalação básica

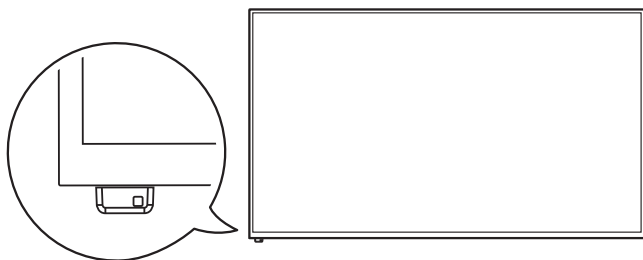


[Parte frontal]

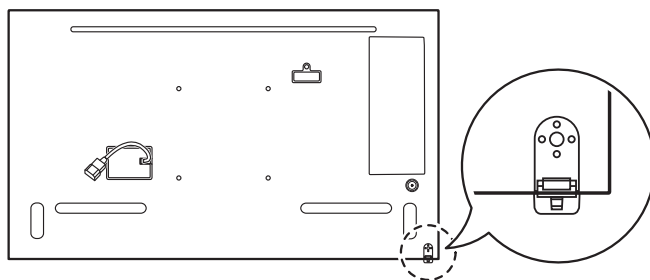


[Parte traseira]

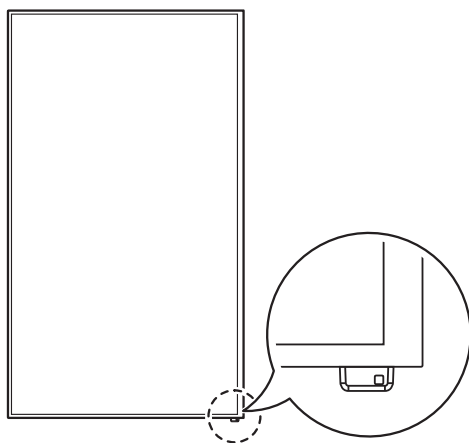
Paisagem



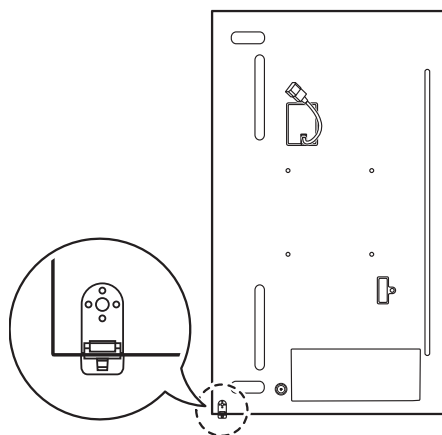
[Parte frontal]



[Parte traseira]

Retrato

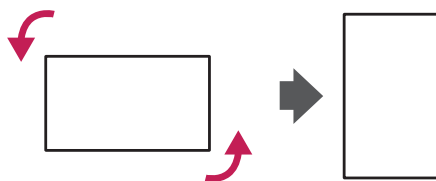
[Parte frontal]



[Parte traseira]

Layout retrato

Ao instalar em um layout retrato, gire o monitor 90 graus no sentido anti-horário (quando estiver de frente para a tela).

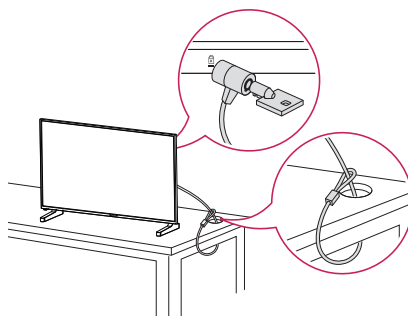


Usar a Trava Kensington

(Não está disponível em todos os modelos.)

O conector do sistema de segurança Kensington encontra-se na parte de trás do monitor. Para obter mais informações sobre instalação e uso desse sistema, consulte o manual fornecido com o sistema de segurança Kensington ou acesse <http://www.kensington.com>.

Instale o cabo do sistema de segurança Kensington entre o monitor e a mesa.



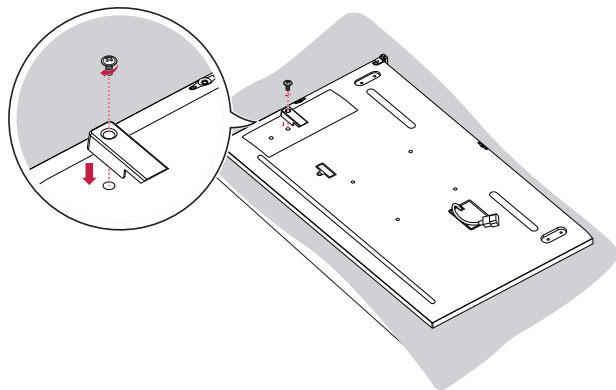
! OBSERVAÇÃO

- O sistema de segurança Kensington é opcional. Os acessórios adicionais podem ser encontrados na maioria das lojas de produtos eletrônicos.
- A ilustração mostra um exemplo geral da instalação e pode ser diferente do produto real.

Montagem da Tampa da memória

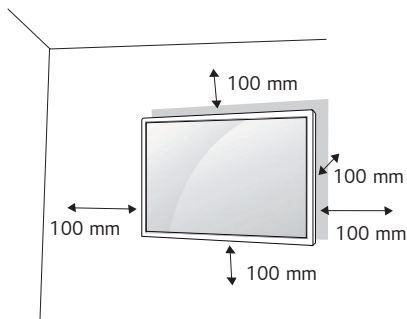
Instale a tampa com um parafuso conforme ilustrado para evitar o roubo da memória USB.

1



Instalação em uma parede

Para uma ventilação adequada, deixe um espaço de 100 mm de cada lado da parede. As instruções detalhadas da instalação podem ser encontradas com seu revendedor; consulte o Guia de Instalação e Configuração de Suporte para Instalação na Parede.

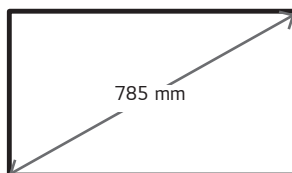


Para instalar o monitor em uma parede, prenda o suporte (opcional) de montagem na parede à parte de trás do monitor.

Certifique-se de que o suporte de montagem de parede esteja bem fixado ao monitor e à parede.

- 1 Use somente parafusos e suportes de montagem em parede que estejam em conformidade com o padrão VESA.
- 2 Parafusos maiores que o comprimento padrão podem danificar a parte interna do monitor.
- 3 Um parafuso que não atenda ao padrão VESA pode danificar o produto e fazer o monitor cair. A LG Electronics não se responsabiliza por acidentes relacionados ao uso de parafusos não recomendados.
- 4 Siga o padrão VESA descrito abaixo.
 - 785 mm e acima

* Parafusos de fixação: Diâmetro 6,0 mm x Inclinação 1,0 mm x Comprimento 12 mm



 **CUIDADO**

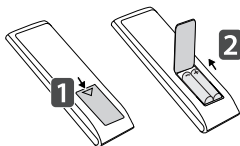
- Desconecte o cabo de alimentação antes de mover ou instalar o monitor, evitando risco de choque elétrico.
- Se você instalar o monitor no teto ou em uma parede inclinada, ele poderá cair e causar ferimentos. Use um suporte para parede autorizado pela LG e entre em contato com o revendedor local ou equipe qualificada para auxiliar na instalação.
- Não aperte os parafusos com força excessiva, pois isso pode causar danos no monitor e anular a garantia.
- Use somente parafusos e suportes de montagem na parede que atendam ao padrão VESA. Danos ou prejuízos decorrentes de má utilização ou do uso de acessórios inadequados não serão cobertos pela garantia.

 **OBSERVAÇÃO**

- O kit de montagem de parede inclui um manual de instalação e as peças necessárias.
- O suporte de montagem de parede é opcional. Você pode obter acessórios adicionais no seu revendedor local.
- O tamanho dos parafusos necessários pode ser diferente dependendo da montagem de parede. Certifique-se de usar o comprimento correto.
- Para mais informações, consulte o guia que acompanha o suporte de montagem em parede.
- Há suporte para uma inclinação de até 30 graus virada para baixo na instalação. (em condições de 30 °C de temperatura e 50 % de umidade).

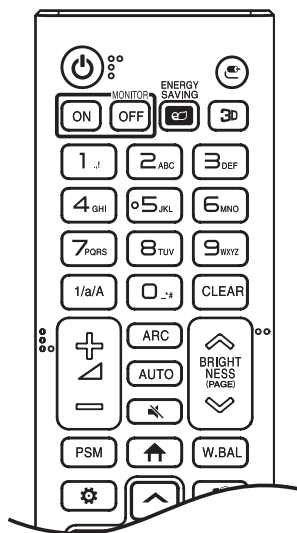
CONTROLE REMOTO

As descrições contidas neste manual baseiam-se nos botões do controle remoto. Leia atentamente este manual para usar o monitor corretamente. Para instalar as pilhas, abra a tampa, coloque as pilhas (1,5 V AAA) correspondendo os terminais \oplus e \ominus às marcações dentro do compartimento e feche a tampa das pilhas. Para remover as pilhas, realize as ações de instalação na ordem inversa. As ilustrações podem diferir dos acessórios reais.



! CUIDADO

- Não misture pilhas novas com antigas, pois isso pode danificar o controle remoto.
- Certifique-se de apontar o controle remoto em direção ao sensor de controle remoto no monitor.
- Alguns dos recursos do controle remoto podem não ser suportados em certos modelos.
- As baterias internas e externas do produto não devem ser expostas a calor excessivo como luz solar direta, fogo ou situação semelhante.



⏻ (LIGA/DESLIGA) Liga ou desliga o monitor.

MONITOR ON Liga o monitor.

MONITOR OFF Desliga o monitor.

ENERGY SAVING Ajusta o brilho da imagem para reduzir o consumo de energia.

⏪ (ENTRADA) Seleciona o modo de entrada.

3D Não é compatível com esta função.

Botões de números e letras Insere caracteres numéricos ou alfabéticos, dependendo da configuração.

1/a/A Alterna entre números e letras.

CLEAR Exclui o caractere numérico ou alfabético inserido.

⏮ ⏭ ⏪ (Botão aumentar ou diminuir volume) Ajusta o volume.

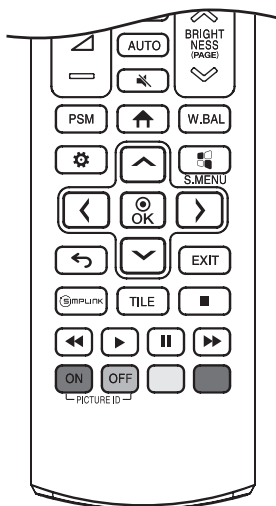
ARC Seleciona o modo Proporção.

AUTO Ajusta automaticamente a posição da imagem e minimiza a instabilidade da imagem (disponível somente para entrada RGB).

🔇 (MUDO) Cancela todos os sons.

⏮ BRIGHTNESS ⏭ Ajusta o brilho da tela.

PAGE função não é compatível nesse modelo.



PSM Seleciona o Modo da Imagem.

↑ (INÍCIO) Ativa o Inicializador.

W.BAL Entra no menu do White balance (Equilíbrio de branco).

⚙️ (CONFIGURAÇÕES) Acessa os menus principais ou salva sua entrada e sai dos menus.

⚙️ S.MENU Não é compatível com esta função.

⬆️⬇️⬅️➡️ (Botões de navegação) Navegam pelos menus ou opções.

Ⓞ Seleciona menus ou opções e confirma sua entrada.

↶ (VOLTAR) Permite voltar uma etapa na função de interação do usuário.

EXIT Sai de todas as tarefas e aplicativos OSD.

🔗 SIMPLINK Permite que você controle vários dispositivos de multimídia para seu entretenimento simplesmente usando o controle remoto por meio do menu Simplink.

TILE Seleciona o modo TILE.

PICTURE ID ON/OFF Quando o número de ID da Imagem corresponder ao número de ID do Conjunto, você poderá controlar qualquer tipo de monitor desejado no formato de múltiplas telas.

Botões de Controle do Menu USB Controlam a reprodução de mídia.

CRIAÇÃO DE CONEXÕES

É possível conectar vários dispositivos externos ao monitor. Alterne o modo de entrada e selecione o dispositivo externo que você deseja conectar. Para obter mais informações sobre conexões do dispositivo externo, consulte o manual do usuário fornecido com cada dispositivo.

Conexão em um PC

Alguns dos cabos não são fornecidos. Esse monitor é compatível com o recurso Plug and Play*.

* Plug and Play: um recurso que permite que um PC reconheça os dispositivos conectados pelo usuário sem configurar o dispositivo ou precisar de uma intervenção do usuário durante a ativação.

Conexão de dispositivo externo

Alguns dos cabos não são fornecidos. Conecte um receptor HD, um DVD ou reproduzidor VCR ao monitor e selecione um modo de entrada apropriado.

Para obter a melhor qualidade de som e imagem, é recomendável conectar dispositivos externos ao monitor usando cabos HDMI.

OBSERVAÇÃO

- Para obter a melhor qualidade de imagem, é recomendável usar o monitor com conexão HDMI.
- Para estar em conformidade com as especificações do produto, use um cabo blindado de interface com núcleo de ferrita, como um cabo DVI-D/HDMI.
- Se você ligar o monitor quando o aparelho estiver frio, a tela poderá mostrar tremulações. Isso é normal.
- Por vezes, pontos vermelhos, verdes ou azuis poderão aparecer na tela. Isso é normal.
- Use um cabo HDMI®/™ de alta velocidade (menos de 3 metros).
- Use um cabo certificado com o logotipo HDMI. Se você não usar um cabo HDMI certificado, a tela poderá não exibir nada ou um erro de conexão poderá ocorrer.
- Tipos de cabos HDMI recomendados
 - Cabo HDMI®/™ de alta velocidade
 - Cabo HDMI®/™ de alta velocidade com Ethernet
- Se você não conseguir ouvir nenhum som no modo HDMI, verifique as configurações do PC. Alguns computadores exigem que você altere manualmente a saída padrão de áudio para HDMI.
- Se você quiser usar o modo HDMI-PC, deverá definir seu PC/DTV como modo PC.
- Podem surgir problemas de compatibilidade se você usar o modo HDMI-PC.
- Certifique-se de que o cabo de alimentação esteja desconectado.
- Se você conectar um dispositivo de jogos ao monitor, use o cabo fornecido com esse dispositivo.

CUIDADO

- Conecte o cabo de entrada do sinal e aperte os parafusos no sentido horário.
- Não pressione a tela com o dedo por um longo período, pois isso pode resultar em distorção temporária na tela.
- Evite exibir imagens estáticas na tela por um longo período para evitar a retenção de imagem. Use um protetor de tela se possível.
- Um dispositivo de comunicação sem fio próximo ao seu monitor pode afetar a imagem.

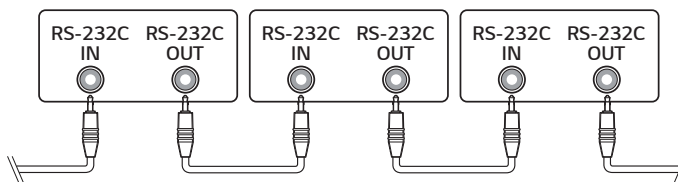
Utilização da Lista de entradas

 (INÍCIO) → 

- HDMI 1 → HDMI2 → HDMI3

Conectando vários monitores

Para usar vários produtos conectados uns aos outros, conecte uma extremidade do cabo de entrada de sinal ao conector OUT em um monitor e, depois, conecte a outra extremidade ao conector IN do outro monitor.



! OBSERVAÇÃO

- Se o cabo de sinal conectado entre o produto e seu PC for muito longo, use um cabo amplificador ou óptico.

SOLUÇÃO DE PROBLEMAS

- » Cada modelo pode ter pontos diferentes para verificar.
- » Para obter informações sobre as configurações do seu PC, consulte a Ajuda do Windows.

Problemas relacionados ao uso

- A alimentação não liga.
 - Verifique se o cabo de força está conectado adequadamente à tomada.
 - Tente ligar a alimentação depois de desconectar o adaptador de CA e limpar a porta de contato.
- A mensagem "Produto Desconhecido" aparece quando o produto é conectado.
 - Verifique se o driver do PC (placa gráfica) foi instalado.
 - Verifique se a função Plug and Play é suportada pelo manual do usuário do PC (placa gráfica).

Problemas relacionados à tela (vídeo)

- Uma mensagem dizendo "Sem sinal" ou "Formato inválido" é exibida.
 - O cabo de sinal não está conectado entre o PC e o produto, ou o status da conexão do cabo é instável. Verifique o cabo de sinal.
 - Acesse o menu de entradas, para verificar o sinal.
 - O sinal do PC (placa de vídeo) está fora da faixa de frequência vertical ou horizontal do produto. Ajuste a faixa de frequência consultando as especificações neste manual.
- A posição da tela está incorreta.
 - Veja se a resolução da placa de vídeo e a frequência são suportadas pelo produto. Se a frequência exceder o intervalo compatível, use as configurações do PC para definir a resolução para o valor recomendado.
 - Sinal analógico D-Sub - Pressione o botão **AUTO** no controle remoto para selecionar automaticamente o status de tela ideal que se ajusta ao modo atual. Se o ajuste não for satisfatório, ajuste as configurações de exibição manualmente no menu OSD.
- A imagem não é exibida corretamente.
 - Conecte o cabo do sinal que corresponde ao sinal de entrada de origem.

- As imagens estão piscando ou tremendo na tela.
 - Se você ligar o monitor quando ele estiver frio, a tela poderá mostrar tremulações. Isso é normal.
 - Verifique se a resolução e a frequência da sua placa de vídeo são compatíveis com o monitor.
- Faixas aparecem em segundo plano.
 - Sinal analógico D-Sub - Pressione o botão **AUTO** no controle remoto para selecionar automaticamente o status de tela ideal que se ajusta ao modo atual. Se o ajuste não for satisfatório, ajuste as configurações de exibição manualmente no menu OSD.
- Ruído horizontal é exibido ou os caracteres parecem borrados.
 - Sinal analógico D-Sub - Pressione o botão **AUTO** no controle remoto para selecionar automaticamente o status de tela ideal que se ajusta ao modo atual. Se o ajuste não for satisfatório, ajuste as configurações de exibição manualmente no menu OSD.

Problemas relacionados à tela (cor)

- A resolução de cores da tela está baixa (16 cores).
 - Use as configurações do PC para definir a cor como 24 bits (True Color) ou acima.
- A cor da tela fica instável ou monocromática.
 - Verifique o status da conexão do cabo de sinal. Ou insira novamente a placa de vídeo no PC.
- Pontos pretos ou brilhantes aparecem na tela.
 - Alguns pixels (das cores vermelha, verde, azul, ou preta) podem aparecer na tela, o que pode ser atribuído a características exclusivas da tela. Não se trata de um defeito do produto.
- O brilho da tela parece escuro.
 - Ajuste o brilho e o contraste novamente.
 - Pode ser necessário reparo da Luz de fundo.

Problemas relacionados a som

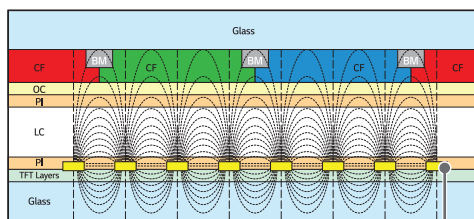
- Não há saída de som.
 - Veja se o cabo de áudio está conectado corretamente.
 - Ajuste o volume do produto ou do dispositivo externo.
 - Veja se o som está configurado corretamente.
- O som está muito abafado.
 - Selecione o som do equalizador apropriado.
- O som está muito baixo.
 - Ajuste o volume do produto ou do dispositivo externo.
- Para alguns modelos, você precisará adquirir alto-falantes externos separadamente, pois eles não têm alto-falantes embutidos.

Outros problemas

- A energia é desligada inesperadamente.
 - Verifique se a função de desligamento automático está ativada nas configurações relacionadas ao tempo.
 - A fonte de alimentação não está sendo fornecida corretamente. Veja se o cabo de alimentação do produto está conectado corretamente.
 - Verifique as configurações de controle de energia.

Fixação de imagem

- A imagem persistente ocorre quando o produto é desligado.
 - Se você usar uma imagem fixa por um longo tempo, os pixels podem ser danificados. Use a função de protetor de tela.
 - Quando uma imagem escura é exibida na tela depois de uma imagem com alto contraste (preto e branco ou cinza), pode fazer com que a imagem fixe na tela. Este comportamento é normal para produtos com tela.
- Quando o painel de LCD exibe uma imagem estática por um longo período de tempo, pode haver uma diferença de tensão entre os eletrodos que operam os cristais líquidos. Quando a diferença de tensão entre os eletrodos acumula com o tempo, os cristais líquidos apresentam a tendência de permanecerem alinhados em uma direção. Nesse processo, uma imagem exibida anteriormente permanece visível. Esse fenômeno é conhecido como fixação de imagem.
- A fixação de imagem não ocorre ao alterar constantemente as imagens, mas pode ocorrer ao usar uma imagem fixa por um longo período de tempo. Portanto, recomenda-se seguir as instruções abaixo para diminuir a probabilidade de ocorrência de fixação de imagem ao utilizar uma imagem fixa. É recomendável que você troque a tela pelo menos uma vez a cada 12 horas, no mínimo. Se a troca for feita com mais frequência, a prevenção da fixação de imagem é mais eficaz.
- Condições de operação recomendadas
 - 1 Troque o fundo e as cores dos caracteres em intervalos regulares.
 - Ao trocar as cores, usar cores complementares ajuda a prevenir a fixação de imagens.



Camada ITO ou MoTi Pixel

- 2 Troque a imagem usando o mesmo intervalo de tempo.
 - Antes de trocar a imagem, certifique-se de que os caracteres ou as imagens permaneçam no mesmo local depois de fazer a troca.



ESPECIFICAÇÕES DO PRODUTO

As especificações do produto mostradas abaixo podem ser alteradas sem aviso prévio em razão da atualização das funções do produto.

" ~ " se refere à corrente alternada (CA), e " — " se refere à corrente contínua (CC).

Tela LCD	Tipo de tela	Transistor de película fina (TFT) Tela LCD (Liquid Crystal Display)
Sinal de vídeo	Resolução máxima	HDMI1,2,3 : 3840 x 2160 @ 60 Hz - Essa resolução pode não ser compatível com alguns tipos de sistema operacional ou de placas de vídeo.
	Resolução recomendada	HDMI1,2,3 : 3840 x 2160 @ 60 Hz - Essa resolução pode não ser compatível com alguns tipos de sistema operacional ou de placas de vídeo.
	Frequência horizontal	HDMI1,2,3 (PC) : 30 kHz a 136 kHz
	Frequência vertical	HDMI1,2,3 (PC) : 58 Hz a 62 Hz
	Sincronização	Sincronização à parte, digital
Portas de entrada/saída		HDMI IN 1, HDMI IN 2, HDMI IN 3, RS-232C IN/OUT, LAN, IR & LIGHT SENSOR, USB 2.0 IN, AUDIO OUT
Bateria integrada		Aplicada
Condições ambientais	Temperatura operacional	0 °C a 40 °C
	Umidade operacional	10 % a 80 %
	Temperatura em local de armazenamento	-20 °C a 60 °C
	Umidade em local de armazenamento	5 % a 85 %
Áudio	Sensibilidade de entrada	0,7 Vrms

43UM3DG

Tela LCD	Pixel Inclinação	0,0817 mm (A) x 0,2451 mm (V)
Fonte de alimentação	Energia nominal	CA 100-240 V ~ 50/60 Hz, 1,2 A
	Consumo de energia	Modo Ligado: 70 W (Comum) Modo hibernação: ≤ 0,5 W Modo de standby: ≤ 0,5 W
Dimensões (Largura x Altura x Profundidade) / Peso	Cabeça	962,5 mm x 556,8 mm x 39,9 mm / 11,2 kg
	Cabeça + Base	962,5 mm x 613,1 mm x 290,0 mm / 11,8 kg

49UM3DG

Tela LCD	Pixel Inclinação	0,27963 mm (A) x 0,27963 mm (V)
Fonte de alimentação	Energia nominal	CA 100-240 V ~ 50/60 Hz, 1,6 A
	Consumo de energia	Modo Ligado: 85 W (Comum) Modo hibernação: ≤ 0,5 W Modo de standby: ≤ 0,5 W
Dimensões (Largura x Altura x Profundidade) / Peso	Cabeça	1.098,6 mm x 633,3 mm x 39,9 mm / 15,4 kg
	Cabeça + Base	1.098,6 mm x 694,3 mm x 290,0 mm / 16,0 kg

55UM3DG

Tela LCD	Pixel Inclinação	0,315 mm (A) x 0,315 mm (V)
Fonte de alimentação	Energia nominal	CA 100-240 V ~ 50/60 Hz, 1,7 A
	Consumo de energia	Modo Ligado: 95 W (Comum) Modo hibernação: ≤ 0,5 W Modo de standby: ≤ 0,5 W
Dimensões (Largura x Altura x Profundidade) / Peso	Cabeça	1.234,4 mm x 709,7 mm x 39,9 mm / 19,0 kg
	Cabeça + Base	1.234,4 mm x 770,7 mm x 290,0 mm / 19,6 kg

65UM3DG

Tela LCD	Pixel Inclinação	0,372 mm (A) x 0,372 mm (V)
Fonte de alimentação	Energia nominal	CA 100-240 V ~ 50/60 Hz, 1,9 A
	Consumo de energia	Modo Ligado: 105 W (Comum) Modo hibernação: ≤ 0,5 W Modo de standby: ≤ 0,5 W
Dimensões (Largura x Altura x Profundidade) / Peso	Cabeça	1.453,3 mm x 832,8 mm x 39,9 mm / 28,2 kg
	Cabeça + Base	1.453,3 mm x 893,1 mm x 290,0 mm / 28,8 kg

Especificações do módulo sem fio (LGSBWAC72)	
LAN sem fio (IEEE 802.11a/b/g/n/ac)	
Faixa de frequência (MHz)	Potência de saída (Máx.) (dBm)
2.400 a 2.483,5	15
5.150 a 5.725	14,5
5.725 a 5.850	14,5
Bluetooth	
Faixa de frequência (MHz)	Potência de saída (Máx.) (dBm)
2.400 a 2.483,5	8,5
<ul style="list-style-type: none"> • Como canais de banda podem variar de acordo com o país, o usuário não poderá alterar ou ajustar a frequência operacional. Este produto está configurado de acordo com a tabela de frequência regional. • Para análise do usuário: este dispositivo deve ser instalado e operado a uma distância mínima de 20 cm entre o dispositivo e o corpo. 	
* ID da FCC: BEJLGSBWAC72 / IC: 2703H-LGSBWAC72	

Modo de suporte a HDMI (PC)

Resolução	Frequência horizontal (kHz)	Frequência vertical (Hz)	Comentários
800 x 600	37,879	60,317	
1024 x 768	48,363	60	
1280 x 720	44,772	59,855	
1280 x 1024	63,981	60,02	
1680 x 1050	65,29	59,954	
1920 x 1080	67,5	60	
3840 x 2160	67,5	30	
3840 x 2160	135	60	

Modo de suporte a HDMI (DTV)

Resolução	Frequência horizontal (kHz)	Frequência vertical (Hz)	Comentários
480/60p	31,5	60	
576/50p	31,25	50	
720/50p	37,5	50	
720/60p	45	60	
1080/50i	28,1	50	
1080/60i	33,75	60	
1080/50p	56,25	50	
1080/60p	67,432	59,94	
1080/60p	67,5	60	
2160/30p	67,5	30	
2160/50p	112,5	50	
2160/60p	135	60	

! OBSERVAÇÃO

- Frequência horizontal: O intervalo horizontal é o tempo obtido para exibir uma linha horizontal. Quando 1 é dividido pelo intervalo horizontal, o número de linhas horizontais exibido a cada segundo pode ser tabelado como a frequência horizontal. A unidade é kHz.
- Frequência vertical: A exibição do produto funciona pela imagem da tela que muda dezenas de vezes a cada segundo, como uma lâmpada fluorescente. A frequência vertical ou taxa de atualização é o número de imagens exibidas por segundo. A unidade é Hz.

LICENÇAS

O suporte às licenças pode variar de acordo com o modelo. Para obter mais informações sobre licenças, acesse www.lg.com/br.



Os termos HDMI e HDMI High-Definition Multimedia Interface, e o logotipo HDMI são marcas ou marcas registradas da HDMI Licensing Administrator, Inc. nos Estados Unidos e em outros países.

Fabricados de acordo com licença da Dolby Laboratories. Dolby, Dolby Vision, Dolby Audio, Dolby Atmos e o símbolo D duplo são marcas registradas da Dolby Laboratories.

Para patentes de DTS, consulte <http://patents.dts.com>. Fabricado sob licença da DTS Licensing Limited. DTS, o Símbolo, & DTS e o Símbolo juntos, DTS 2.0 Channel, DTS 2.0+Digital Out, DTS-HD e DTS Virtual:X são marcas comerciais registradas ou marcas comerciais da DTS, Inc. nos Estados Unidos e/ou em outros países. © DTS, Inc. Todos os direitos reservados.



TERMO DE GARANTIA

A LG Electronics do Brasil Ltda. garante este produto pelo período de 90 dias mais trinta e três meses contados a partir da data de emissão da Nota Fiscal de compra ou documento que comprove a entrega efetiva do produto ao usuário, desde que o mesmo tenha sido instalado conforme orientações descritas neste manual de instruções e, somente em Território Nacional.

Durante o período estipulado, a garantia cobre o reparo de defeitos ou vícios que se apresentem nos produtos. Somente o técnico do Serviço Autorizado credenciado pela LG Electronics do Brasil Ltda. está autorizado a reparar defeitos em produtos que se encontrem na garantia, mediante apresentação da Nota Fiscal de compra ou documento que comprove a entrega efetiva do produto ao usuário.

O consumidor tem o prazo de 90 (noventa) dias, contados a partir da data de emissão da nota fiscal de compra ou documento que comprove a entrega efetiva do produto ao usuário, para reclamar de quaisquer vícios aparentes (aqueles de fácil e imediata constatação) do produto ou dos acessórios que o acompanham.

A garantia de peça sujeita ao desgaste natural (peças plásticas e acessórios em geral), fica restrita ao prazo legal de 90 (noventa) dias, a contar da data de emissão da Nota Fiscal de compra ou documento que comprove a entrega efetiva do produto ao usuário.

A garantia perde seu efeito se:

- O produto ou os acessórios que o acompanham apresentarem falha decorrente de culpa exclusiva do consumidor, seja pelo mau uso ou em desacordo com o manual do usuário;
- A instalação do produto estiver em desacordo com as recomendações do Manual de Instruções, ou tiver sido realizada por terceiro não autorizado pela LG Electronics do Brasil Ltda.;
- O produto sofrer qualquer dano provocado por acidente, queda, agentes da natureza ou consertos realizados por pessoas ou entidades terceiras não autorizadas pela LG Electronics do Brasil Ltda.;
- O número de série do produto estiver danificado ou adulterado.

A garantia não cobre:

- Quaisquer despesas de locomoção e/ou transporte do produto, bem como despesas de viagem e estadia do técnico (quando for o caso) relativamente a produtos instalados fora do perímetro urbano onde se localiza o Serviço Autorizado LG mais próximo, correndo por conta e risco do consumidor. Se o consumidor desejar ser atendido no local em que o produto estiver instalado, ficará a critério do Serviço Autorizado a cobrança de taxa de visita e deslocamento, devendo o consumidor consultá-lo antes de solicitar o serviço;
- O mau funcionamento do produto devido à instalação ou rede elétrica local inadequada.

A Garantia Legal e Contratual somente poderá ser exercida perante Serviço Autorizado LG, cujos endereços estão disponíveis no website www.lg.com.

A GARANTIA SOMENTE É VÁLIDA MEDIANTE A APRESENTAÇÃO DA NOTA FISCAL DE COMPRA DESTE PRODUTO OU DE DOCUMENTO QUE COMPROVE A ENTREGA EFETIVA DO PRODUTO AO CONSUMIDOR.

LG Electronics do Brasil Ltda.
Av. D. Pedro I, W 7777 - CEP: 12091-000
Área industrial do Piracangagua II
Taubaté - SP/Brasil

**Serviço de Atendimento
ao Cliente Corporativo**
3003 5454 Capitais e Regiões Metropolitanas
***0800 727 5454** Demais localidades
* Somente chamadas originadas de telefone fixo
www.lg.com/br/suporte

EM CASO DE DÚVIDA, CONSULTE NOSSO SAC



This product qualifies for ENERGY STAR®.

Changing the factory default configuration and settings or enabling certain optional features and functionalities may increase energy consumption beyond the limits required for ENERGY STAR® certification.

Refer to ENERGYSTAR.gov for more information on the ENERGY STAR® program.

O modelo e o número de série do produto são encontrados na parte traseira e na lateral do produto. Anote-os abaixo caso precise de serviços de manutenção.

MODELO

Nº DE SÉRIE

Ruído temporário é normal durante a ativação e desativação deste dispositivo.