



MANUEL D'UTILISATION

LG MAGNIT

(ÉCRAN LED)

Veillez lire attentivement les renseignements de sécurité avant d'utiliser ce produit.
Après avoir lu ce manuel, veuillez le conserver dans un endroit facile d'accès afin de pouvoir le consulter ultérieurement.

LSAB007-N22 LSAB007-N23 LSAB007-N24

LSAB007-T22 LSAB007-T23 LSAB007-T24

LSAB007-U22 LSAB007-U23 LSAB007-U24

TABLE DES MATIÈRES

PRÉCAUTIONS DE SÉCURITÉ 3

- Précautions liées au câble c.a. et à l'alimentation électrique.....4
- Précautions liées au déplacement du produit...6
- Précautions liées à l'installation du produit.....7
- Précautions liées au nettoyage du produit.....9
- Précautions liées à l'utilisation du produit.....10
- Mise au rebut.....11

ASSEMBLAGE ET PRÉPARATION..... 12

- Accessoires essentiels12
- Accessoires en option13
- Manipulations pour protéger l'écran à DEL15
- Retrait des supports de protection17
- Guide relatif aux précautions d'installation....19
- Emplacement d'installation.....21
- Bornes.....23

CONNEXION AVEC UN CÂBLE LAN (LSAB007-N22, U22, N23, U23, N24, U24) 24

CONNEXION AVEC UN CÂBLE C.A. (LSAB007-N22, N23, N24) 25

DÉPANNAGE 28

CARACTÉRISTIQUES DU PRODUIT 30

PRÉCAUTIONS DE SÉCURITÉ

Les précautions de sécurité sont conçues pour prévenir les dangers et les blessures en aidant l'utilisateur à utiliser le produit de façon sécuritaire et aux fins prévues.

AVERTISSEMENT

Le non-respect des avertissements peut entraîner des blessures graves, un accident ou un décès.

MISE EN GARDE

Si vous ignorez les mises en garde, vous pourriez vous blesser légèrement ou le produit pourrait être endommagé.

AVERTISSEMENT

- Utilisez ce produit à l'intérieur seulement.

Précautions liées au câble c.a. et à l'alimentation électrique

AVERTISSEMENTS

- Avant d'utiliser un câble c.a., assurez-vous qu'il respecte les normes nationales.
- Faites fonctionner l'écran seulement à partir d'une source d'alimentation (c.-à-d. à la tension) correspondant à celle indiquée dans les caractéristiques du produit.
 - Sinon, le produit pourrait être endommagé, un incendie pourrait se produire ou vous pourriez recevoir une décharge électrique. Si vous n'êtes pas certain du type d'alimentation dont vous disposez, consultez une entreprise d'installation certifiée.
- Assurez-vous de brancher le câble c.a. à un dispositif de sectionnement directement mis à la terre.
 - Sinon, vous pourriez recevoir une décharge électrique ou subir des blessures, ou le produit pourrait être endommagé.
- Insérez le câble c.a. fermement de sorte qu'il ne puisse pas se relâcher.
 - Une mauvaise connexion pourrait causer un incendie ou une décharge électrique.
- En cas de tonnerre et d'éclairs, il est très dangereux de toucher le cordon d'alimentation ou les câbles de signaux.
 - Cela pourrait provoquer une décharge électrique.
- Assurez-vous de ne pas marcher sur le câble c.a. ni d'y poser d'objets lourds (appareils électroniques, vêtements, etc.). En outre, ne pliez pas ou ne tirez pas le câble c.a. avec une force excessive.
 - Un cordon d'alimentation endommagé pourrait causer un incendie ou une décharge électrique.
- Ne branchez pas le câble c.a. à un dispositif de sectionnement si le fil a été endommagé par un objet pointu.
 - Vous pourriez recevoir une décharge électrique.
- N'insérez pas d'objets conducteurs (comme une baguette en métal) dans le dispositif de sectionnement pendant que le câble c.a. est branché dans l'autre extrémité du dispositif. De plus, ne touchez pas le câble c.a. juste après l'avoir débranché du dispositif de sectionnement.
 - Vous pourriez recevoir une décharge électrique.

- Si de l'eau ou toute autre substance étrangère pénètre à l'intérieur du produit, débranchez immédiatement le câble c.a., puis communiquez avec le centre de services.
 - Sinon, cela pourrait provoquer un incendie ou une décharge électrique en raison des dommages causés au produit.
- Éloignez le câble c.a. de tout appareil chauffant.
 - Le revêtement du cordon fondre et provoquer un incendie ou une décharge électrique.
- Ne désassemblez, ne réparez ou ne modifiez jamais le câble c.a.
 - Cela pourrait causer un incendie ou une décharge électrique.
- Tant que cet appareil est branché à la prise murale, il n'est pas débranché de la source d'alimentation c.a., et ce, même s'il est mis hors tension.
- La consommation d'énergie est nulle uniquement lorsque la fiche d'alimentation est débranchée.

MISES EN GARDE

- Si les broches du câble c.a. ou le dispositif de sectionnement sont recouverts de poussière, essuyez-les et assurez-vous qu'ils restent propres.
 - L'accumulation de poussière peut entraîner une surchauffe et provoquer un incendie ou une décharge électrique.
- Si les broches du câble c.a. ou le dispositif de sectionnement sont mouillées, essuyez-les et assurez-vous qu'ils restent propres. En outre, ne les touchez pas si vos mains sont mouillées.
 - Cela peut entraîner une décharge électrique.
- Ne mettez pas le produit sous tension ou hors tension en branchant ou débranchant le câble c.a. du dispositif de sectionnement. En d'autres termes, n'utilisez pas le câble c.a. comme interrupteur.
 - Cela pourrait entraîner un mauvais fonctionnement du produit ou provoquer une décharge électrique.
- Ne débranchez pas le câble c.a. lors de l'utilisation du produit.
 - Cela pourrait entraîner une décharge électrique et endommager le produit.

Précautions liées au déplacement du produit

AVERTISSEMENTS

- Communiquez avec le centre de services avant de déplacer le produit.
 - Sinon, cela pourrait entraîner une décharge électrique ou endommager le produit.
- Assurez-vous que le produit est éteint et débranché et que tous les câbles ont été retirés avant de le déplacer.
 - Sinon, cela pourrait entraîner une décharge électrique ou endommager le produit.
- Lorsque vous déplacez le produit, évitez de le heurter et évitez tout choc sur le panneau avant.
 - Sinon, cela pourrait entraîner une décharge électrique ou endommager le produit.
- Respectez le nombre de personnes recommandé pour déplacer le produit en fonction de son poids (moins de 25 kg (55,1 lb) par personne ou utilisez un équipement de levage si le poids du produit est supérieur à 100 kg (220,4 lb)).
 - Si vous réutilisez le produit après qu'il a été endommagé, communiquez avec le centre de services. Il pourrait autrement en résulter une décharge électrique ou un incendie.
- Ne mettez pas le produit à l'envers en le tenant uniquement par son socle (pour les modèles munis d'un socle uniquement).
 - Cela pourrait déformer le socle, endommager le panneau ou causer d'autres types de dommages au produit.

MISE EN GARDE

- Ne jetez pas l'emballage du produit. Placez le produit dans sa boîte lorsque vous le transportez.

Précautions liées à l'installation du produit

AVERTISSEMENTS

- Communiquez avec le centre de services avant d'installer le produit.
 - Sinon, cela pourrait entraîner une décharge électrique ou endommager le produit.
- Ne laissez pas tomber d'objets sur le produit et évitez tout choc. Ne laissez pas le produit à la portée des enfants et ne mettez pas de jouets ou d'objets à proximité du produit pour éviter que des enfants ne les lancent vers l'écran.
 - Cela pourrait causer des blessures ou endommager le produit ou l'écran.
- Ne déposez pas d'objets lourds sur le produit et n'accrochez rien dessus.
 - Si le produit tombe ou si vous l'échappez, vous pourriez vous blesser.
- Ne touchez pas la surface du produit en cas de surchauffe.
 - Cela peut causer des blessures.
- Installez le produit en le fixant fermement au sol ou au mur afin de le protéger des éléments (vent, tremblement de terre, etc.).
 - Veuillez consulter le manuel fourni avec le produit.
- Empêchez les enfants de monter sur le produit ou de s'y suspendre.
 - Si le produit tombe ou si vous l'échappez, vous pourriez vous blesser.
- N'installez pas le produit à proximité d'appareils chauffants comme un appareil de chauffage électrique ou un dispositif d'éclairage.
 - Cela peut entraîner un incendie, une décharge électrique ou un dysfonctionnement du produit.
- N'installez pas ce produit par vous-même; vous risqueriez de vous blesser ou d'endommager le produit. Veuillez communiquer avec un technicien d'entretien accrédité par le centre de services.
- N'installez pas ce produit sur un mur où il pourrait être exposé à de l'huile ou à un brouillard d'huile.
 - Cela pourrait endommager le produit et le faire tomber.
- Ne laissez pas le câble c.a., les câbles de signal et tout autre type de câble dans les allées.
 - Quelqu'un pourrait s'y prendre les pieds et trébucher, ce qui pourrait entraîner une décharge électrique, un incendie, une défaillance du produit ou des blessures.
- Veillez à ne pas faire tomber le produit lorsque vous le connectez à un périphérique externe à l'aide d'un câble court.
 - Cela pourrait provoquer des blessures et endommager le produit.
- Si vous avez fait tomber le produit ou si le boîtier est brisé, éteignez le produit et débranchez le cordon d'alimentation, puis communiquez avec le centre de services.
 - Si vous continuez d'utiliser le produit sans prendre les mesures appropriées, vous pourriez recevoir une décharge électrique ou provoquer un incendie.
- Installez le produit dans un endroit sec, à l'abri de la poussière et de l'eau. Évitez d'exposer le produit à l'humidité ou à des températures élevées.
 - Cela pourrait entraîner une décharge électrique ou un incendie, ou endommager le produit.
- Installez le produit de manière sécuritaire dans un endroit pouvant soutenir son poids.
 - Le produit pourrait tomber si l'installation n'est pas suffisamment solide.
- Adoptez une position naturelle et confortable pour vos muscles lorsque vous travaillez avec le produit.
- Un dispositif de sectionnement facilement accessible doit être installé à l'extérieur de l'équipement. La puissance maximale d'un dispositif de protection contre les surintensités à installer à l'extérieur de l'équipement doit correspondre à celle des dispositifs de protection offerts dans le pays d'installation.
- La station d'alimentation électrique ne devrait pas comprendre plus de 4 unités.

MISES EN GARDE

- Installez le produit dans un endroit exempt d'interférences électromagnétiques.
- Si vous installez le produit dans un endroit ne respectant pas les conditions recommandées, vous risquez de nuire gravement à sa qualité d'image, à sa durée de vie et à son aspect extérieur. Faites les vérifications nécessaires auprès d'un technicien d'entretien avant l'installation. N'installez pas le produit dans des endroits où il y a de la poussière fine ou un brouillard d'huile en abondance, où des substances chimiques sont utilisées, où il serait exposé à la lumière directe du soleil, où la température est très élevée ou très basse, ou dans un endroit où l'humidité est très élevée.
- Pour assurer une ventilation adéquate, installez le produit à 30 mm (1,1 po) ou plus du mur.
 - Si vous installez le produit trop près du mur, l'accumulation de chaleur à l'intérieur du produit pourrait causer une déformation du produit ou un incendie.
- Ne couvrez pas le produit avec une nappe, un rideau ou d'autres matériaux (comme du plastique) lorsqu'il est branché. N'obstruez pas les orifices d'aération.
 - L'accumulation de chaleur à l'intérieur du produit pourrait provoquer une déformation du produit ou un incendie.
- N'installez pas le produit dans un endroit mal aéré (p. ex. sur une étagère, dans un placard) ou à l'extérieur, et évitez de le placer sur des coussins ou du tapis.
 - Le produit pourrait prendre feu en raison d'une surchauffe interne.
- Installez le produit sur une surface plane et stable assez grande pour le soutenir.
 - En cas de chute du produit, vous pourriez vous blesser ou l'endommager.
- Lors de l'installation du produit sur une étagère ou un meuble, veillez à ce que la partie inférieure du produit ne dépasse pas à l'avant.
 - Le produit pourrait tomber en raison du déséquilibre de son centre de gravité, ce qui pourrait entraîner des blessures ou endommager le produit. Veillez à utiliser une étagère ou un meuble adapté à votre produit.

Précautions liées au nettoyage du produit

AVERTISSEMENTS

- Gardez le produit propre en tout temps.
 - Si vous ne nettoyez pas le produit pendant longtemps et qu'il se couvre de poussière, cela peut entraîner un incendie ou endommager le produit.
- Lorsque vous devez nettoyer l'intérieur du produit, vous devez communiquer avec le centre de services.
 - Sinon, nettoyer l'intérieur du produit sans avoir recours à du soutien technique pourrait entraîner un incendie ou une décharge électrique, ou endommager le produit.
- Lorsque vous nettoyez le produit, débranchez le câble c.a. et essayez-le délicatement avec un chiffon doux pour éviter de le rayer.
 - Sinon, une décharge électrique peut survenir, ou vous pouvez endommager l'écran en le rayant.
- N'entrez pas en contact physique avec l'écran à DEL.
 - Cela peut endommager le produit.
- Pour nettoyer le produit, utilisez une soufflette à air pour éliminer délicatement la poussière sur le cadre avant et l'écran.
 - La présence de substances étrangères entre les DEL de l'écran peut entraîner le dysfonctionnement de l'écran.

MISE EN GARDE

- Lorsque vous nettoyez le produit ou l'écran, débranchez le cordon d'alimentation et essuyez le produit ou l'écran doucement avec un chiffon doux. Ne vaporisez pas d'eau ou d'autres liquides directement sur le produit. Surtout, ne le nettoyez pas avec des produits chimiques, comme du nettoyant pour vitres, du désodorisant, de l'insecticide, du lubrifiant, de la cire (pour voiture ou à usage industriel), de l'abrasif, du diluant, du benzène, de l'alcool, etc., car ils pourraient endommager le produit ou son panneau.
 - Cela peut provoquer un incendie ou une décharge électrique, ou endommager le produit (déformation, corrosion ou bris).

Précautions liées à l'utilisation du produit

AVERTISSEMENTS

- N'utilisez pas le produit dans un environnement exposé à des températures ou à une humidité trop élevées.
 - Sinon, cela pourrait entraîner une décharge électrique ou endommager le produit.
- Si vous utilisez le produit pendant une période prolongée, faites des pauses de temps en temps pour protéger votre vue.
 - Un visionnement prolongé peut provoquer des troubles de la vue.
- Une écoute à un volume élevé ou une utilisation du produit pendant une durée prolongée peuvent entraîner des troubles de l'audition.
- Si un liquide ou un corps étranger pénètre dans le produit, éteignez-le, débranchez le câble c.a. et communiquez avec le centre de services.
 - Sinon, cela pourrait provoquer un incendie ou une décharge électrique.
- Si aucune image n'apparaît à l'écran ou si vous n'entendez aucun son, cessez d'utiliser le produit. Débranchez immédiatement le câble c.a. du dispositif de sectionnement, puis communiquez avec le centre de services.
 - Sinon, cela pourrait provoquer un incendie ou une décharge électrique.
- Ne laissez pas tomber d'objets sur le produit et ne le heurtez pas ou ne heurtez pas l'écran.
 - Cela pourrait causer des blessures ou endommager le produit ou l'écran.
- En présence de fumée, d'une odeur suspecte ou d'un son étrange, débranchez le câble c.a. et communiquez avec le centre de services.
 - Si vous continuez d'utiliser le produit sans prendre les mesures appropriées, cela peut entraîner une décharge électrique ou un incendie.
- Ne tentez pas de désassembler, de réparer ou de modifier le produit par vous-même. Veuillez communiquer avec le centre de services si vous devez faire réparer le produit.
 - Sinon, cela pourrait entraîner un incendie ou une décharge électrique.
- Ne placez pas d'objets remplis de liquide, tels que des vases ou des tasses, sur le produit ou au-dessus de celui-ci pour éviter que du liquide s'infilte à l'intérieur.
 - Cela pourrait entraîner un incendie, une décharge électrique, un mauvais fonctionnement ou une déformation du produit.
- Le produit doit être installé dans un lieu hors de la portée de tout individu. Si une personne touche le produit, les performances de celui-ci peuvent se détériorer. Si le produit doit être installé à un endroit où une personne est susceptible de le toucher, il convient de prendre d'autres mesures pour empêcher tout contact avec le produit.
- Ne poussez pas fortement sur la surface du produit et ne le rayez pas avec les mains ou des objets pointus, tels qu'un ongle, un crayon ou un stylo. Évitez de heurter ou de rayer l'avant et les côtés de l'écran avec des objets métalliques.
 - Cela pourrait endommager le produit et causer un dysfonctionnement.
- Ne touchez pas le produit s'il a été exposé à la lumière directe du soleil ou à une lumière intense, car il pourrait être chaud.

- N'utilisez pas d'équipement électrique à haute tension à proximité du produit (p. ex. un tue-mouches électrique).
 - Cela peut entraîner un dysfonctionnement du produit s'il reçoit une décharge électrique.
- En cas de fuite de gaz, ne touchez pas la prise de courant et ouvrez les fenêtres pour aérer la pièce.
 - Sinon, cela pourrait provoquer un incendie ou une décharge électrique.
- Si vous avez échappé le produit ou si le boîtier est brisé, éteignez l'appareil et débranchez le câble c.a.
 - Si vous continuez d'utiliser le produit sans prendre les mesures appropriées, vous pourriez recevoir une décharge électrique ou provoquer un incendie. Communiquez avec le centre de services.
- Gardez les petits accessoires hors de la portée des enfants.
 - En cas d'ingestion par un enfant, consultez immédiatement un médecin.
- Conservez le produit hors de la portée des enfants. De même, ne lancez pas d'objets ni de jouets vers le produit ou l'écran.
 - Cela pourrait causer des blessures ou endommager le produit ou l'écran.
- Pour couper l'alimentation de l'appareil, débranchez tous les câbles c.a. de celui-ci.

MISES EN GARDE

- Cet écran est un produit de haute technologie qui contient des millions de pixels. Vous pouvez voir occasionnellement des pixels désactivés lorsque vous regardez l'écran. Puisque ces pixels désactivés ne sont pas un défaut, cela n'affecte ni la performance ni la fiabilité du produit.
- Ne placez ni ne rangez aucun produit inflammable à proximité du produit.
 - Sinon, cela peut provoquer une explosion ou un incendie.
- Utilisez le produit à une distance appropriée.
 - Vous pouvez éprouver des troubles de la vue si vous regardez le produit de trop près.
- Définissez la résolution et la fréquence appropriées en fonction du produit.
 - Sinon, cela peut entraîner des troubles de la vue.
- Prenez régulièrement des pauses lorsque vous travaillez avec le produit pendant de longues périodes.

Mise au rebut

- Ne jetez pas ce produit avec les ordures ménagères ordinaires.
- La mise au rebut de ce produit doit être effectuée en respectant les règlements des autorités locales.

ASSEMBLAGE ET PRÉPARATION

MISES EN GARDE

- Utilisez toujours des composants d'origine pour assurer la sécurité et la durabilité du produit.
- La garantie de ce produit ne couvre ni les blessures ni les dommages causés par l'utilisation de composants non autorisés.

REMARQUES

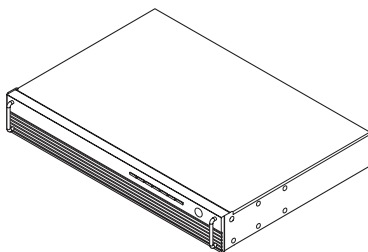
- Les accessoires fournis avec votre produit peuvent varier selon le modèle ou la région.
- Les caractéristiques techniques du produit ou le contenu du présent manuel peuvent être modifiés sans préavis en raison d'une mise à niveau des fonctionnalités du produit.
- La garantie ne couvre pas les dommages causés par l'utilisation du produit dans un environnement excessivement poussiéreux.

Accessoires essentiels

Les accessoires essentiels peuvent faire l'objet de modifications ou d'ajouts sans préavis afin d'améliorer les performances du produit.

Les images du produit figurant dans ce manuel ont pour but de faciliter la compréhension des instructions et peuvent différer de l'apparence réelle du produit.

Contrôleur de système



CSAD

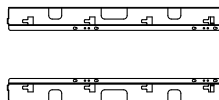
REMARQUE

- Des accessoires essentiels sont offerts pour certains modèles uniquement. S'il y a lieu, veuillez vous les procurer séparément.

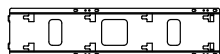
Accessoires en option

Les accessoires en option peuvent changer sans préavis afin d'améliorer les performances du produit. De nouveaux accessoires peuvent également être ajoutés. Les illustrations du présent manuel peuvent différer du produit et des accessoires réels.

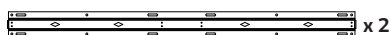
Support mural



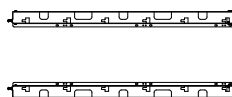
WM-LS2-2



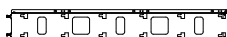
WM-LC2-2



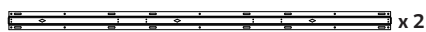
WM-LH2-2



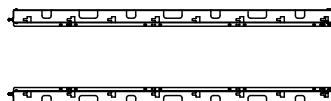
WM-LS3-2



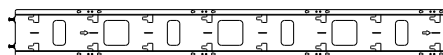
WM-LC3-2



WM-LH3-2

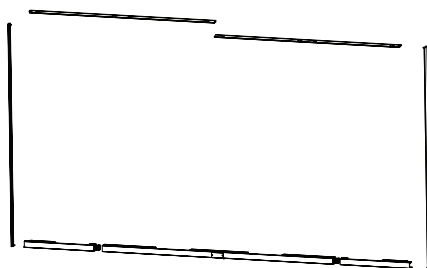


WM-LS4-2

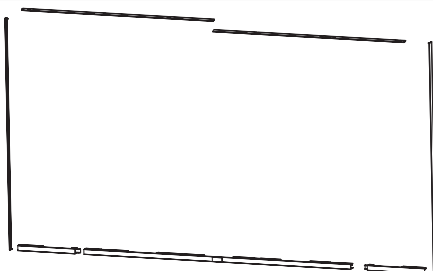


WM-LC4-2

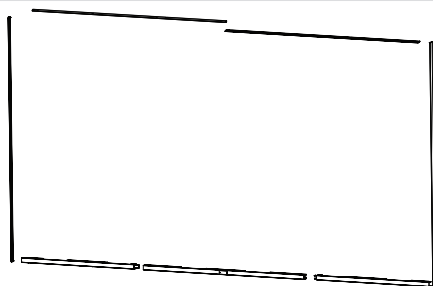
Cadre central



KT-BZ1080-2



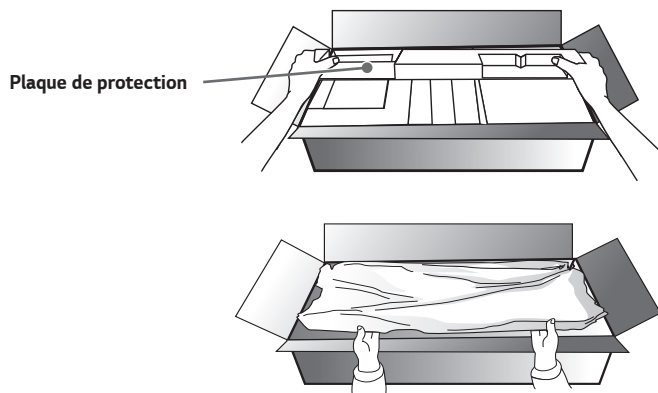
KT-BZ1360-2



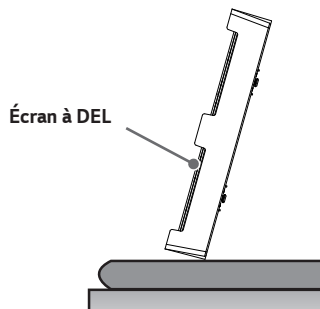
KT-BZ1630-2

Manipulations pour protéger l'écran à DEL

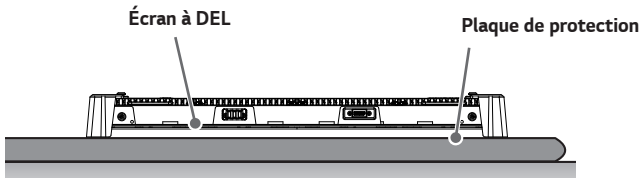
- 1 Lorsque vous sortez le produit, assurez-vous que rien n'appuie sur l'écran.



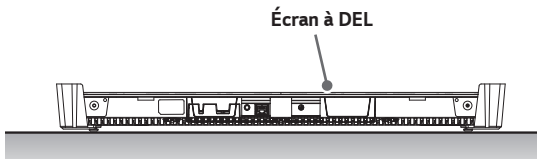
- 2 Pour positionner le produit à la verticale, tenez-le des deux côtés de sorte que l'écran à DEL ne touche pas le sol.



- 3 Placez le produit en orientant l'écran vers le bas. Pour protéger l'écran, posez la plaque de protection incluse dans la boîte sur le sol.

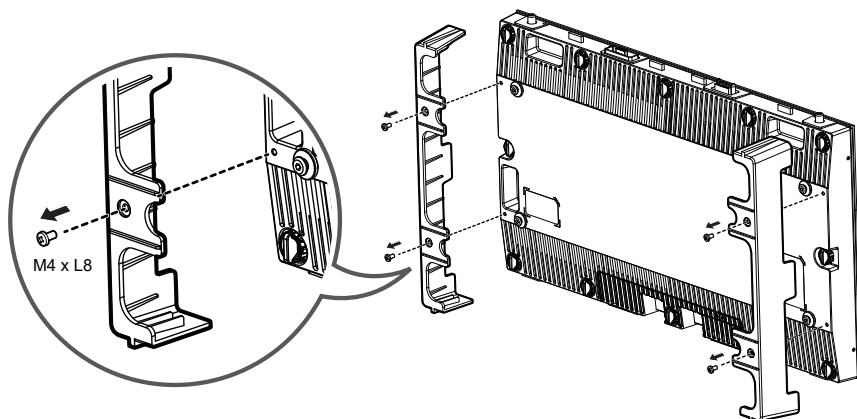


- 4 Si aucune plaque n'est incluse, assurez-vous qu'aucun objet ne se trouve sur le sol au moment d'y déposer le produit, puis posez le produit délicatement en orientant l'écran à DEL vers le bas ou vers le haut. Veillez à ne pas faire tomber d'objets sur l'écran à DEL.



Retrait des supports de protection

Avant d'installer le produit, démontez les supports de protection fixés aux quatre coins.

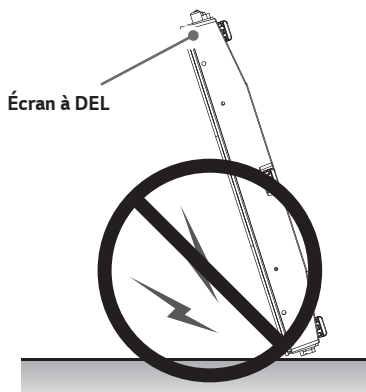


! REMARQUE

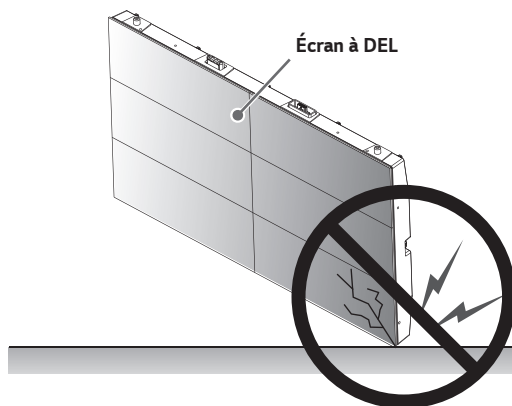
- Conservez les supports de protection, car vous en aurez besoin pour déplacer le produit par la suite.

⚠ MISE EN GARDE

- 1 Si le produit est incliné vers l'écran à DEL, le bas du produit pourrait être endommagé.



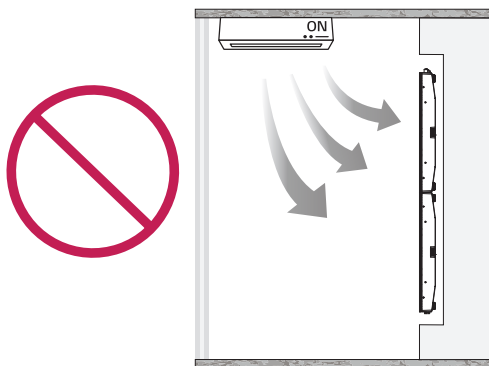
- 2 Si le produit est incliné vers le bord de l'écran à DEL, le bas (coin) du produit pourrait être endommagé.



Guide relatif aux précautions d'installation

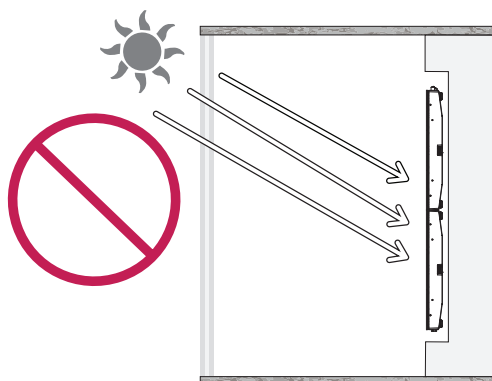
Température

- Prévoyez un système de refroidissement pour le boîtier de manière à ce que la température de fonctionnement du produit puisse être maintenue.
 - Température de fonctionnement du produit : de 0 °C à 40 °C (de 32 °F à 104 °F) (la température ambiante recommandée est inférieure à 25 °C (77 °F)).
- Installez le produit dans un endroit où l'air chaud d'un appareil de conditionnement de l'air ne l'affectera pas directement.
 - Cela évitera les dysfonctionnements, tels que la mise hors tension de l'écran.



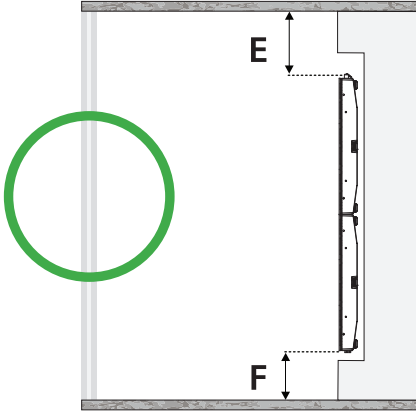
Lumière directe du soleil

- Installez le produit dans un endroit qui n'est pas exposé à la lumière directe du soleil.
 - Cela évitera que l'écran n'apparaisse flou en raison de la réflexion de la lumière.



Position d'installation

- Assurez-vous que la distance entre le plafond de la pièce d'installation et le produit est d'au moins 400 mm (15,7 po).
 - L'air chaud accumulé au plafond circulera naturellement pour prévenir tout dysfonctionnement.
- Assurez-vous que la distance entre le plancher de la pièce d'installation et le produit est d'au moins 100 mm (3,9 po).
 - L'air venant du sol circulera facilement vers le plafond pour prévenir les dysfonctionnements.

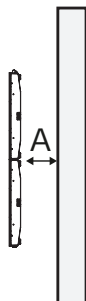
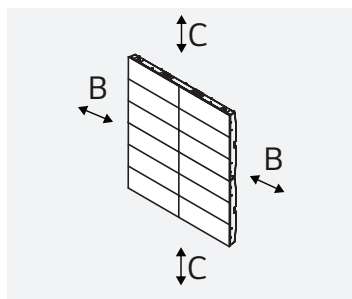


E : 400 mm (15,7 po) ou plus

F : 100 mm (3,9 po) ou plus

Emplacement d'installation

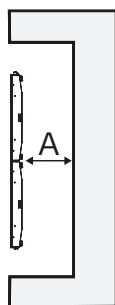
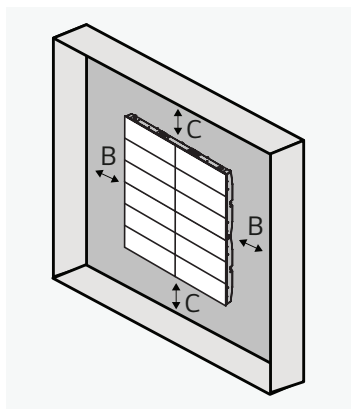
Installation sur un mur



- A : 30 mm (1,1 po) ou plus (recommandé)
- Peut être installé directement sur notre propre support mural sans utiliser de structure (voir l'exemple).
- B : 25 mm (0,9 po) ou plus
- C : 60 mm (2,3 po) ou plus

Installation dans une niche murale

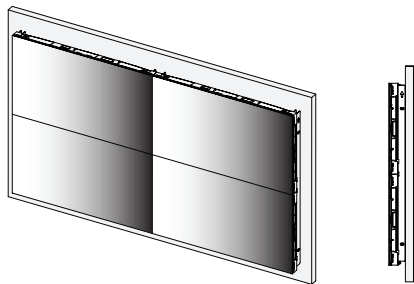
- Il est possible d'ajouter un cadre à des fins de décoration intérieure en cas d'installation dans une niche murale.



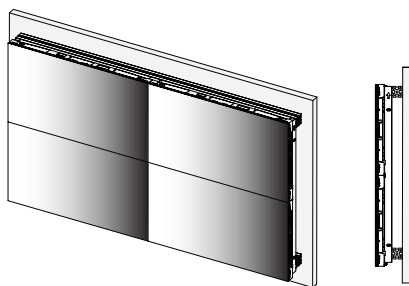
- A : 30 mm (1,1 po) ou plus (recommandé)
- Peut être installé directement sur notre propre support mural sans utiliser de structure (voir l'exemple).
- B : 25 mm (0,9 po) ou plus
- C : 60 mm (2,3 po) ou plus

- Exemple
 - Selon le modèle, la forme du support mural peut varier.

Utilisation du support mural

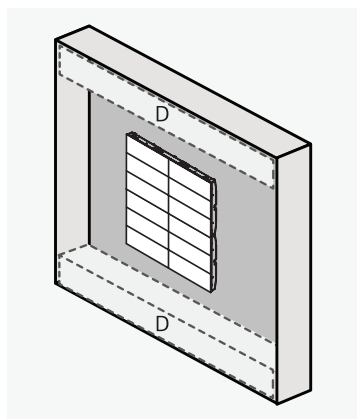


Utilisation du support mural et de la structure

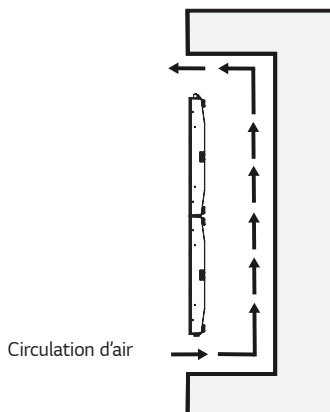


Lors de l'installation du cadre

- Assurez-vous que le cadre peut être enlevé pour la réparation du produit.
- Pour les cadres supérieurs et inférieurs, veillez à laisser au moins 60 % de la ventilation pour faciliter la circulation de l'air.
 - Cela permettra d'éviter tout dysfonctionnement.

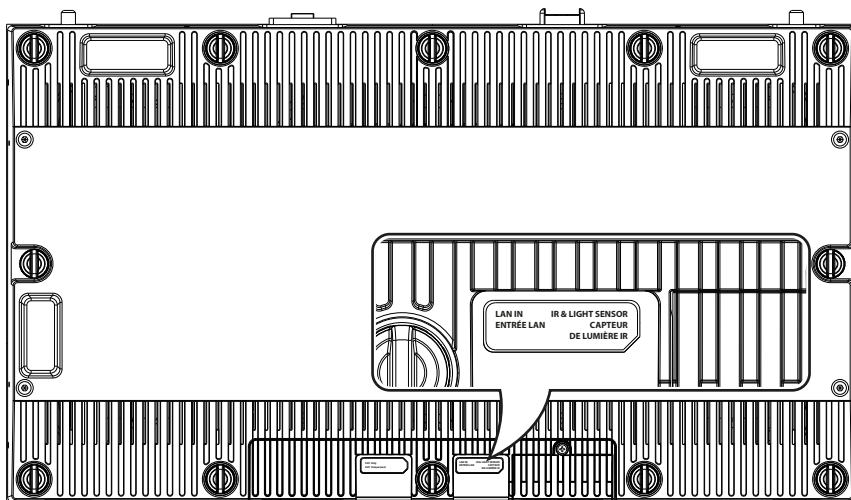


D : Aération
(60 % ou plus)



Bornes

LSAB007-N22, U22, N23, U23, N24, U24



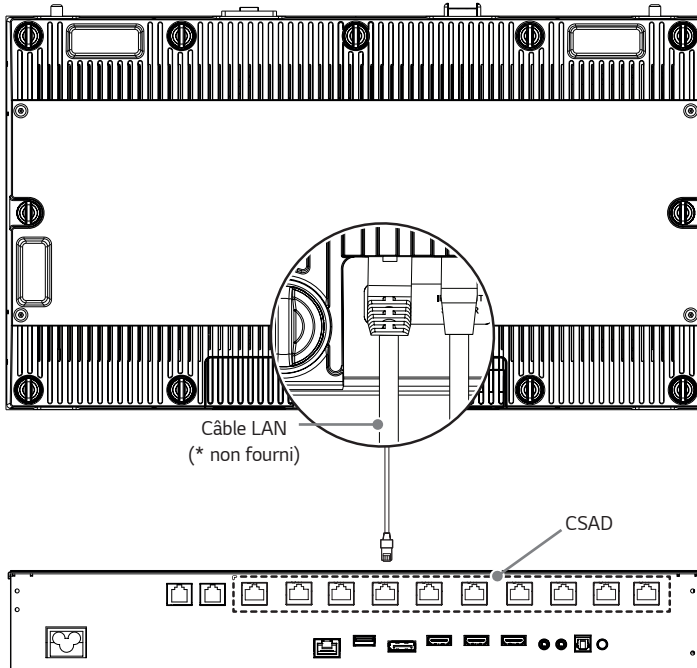
- **CAPTEUR DE LUMIÈRE IR** : Envoie le signal IR à un autre appareil.
- **ENTRÉE LAN** : Envoie le signal LAN à un autre appareil.

! REMARQUES

- Le capteur infrarouge n'est pas fourni avec le produit.
- Le capteur infrarouge et la télécommande sont fournis avec le modèle CSAD.
- Veuillez vous reporter au manuel du modèle CSAD pour en savoir plus sur l'utilisation du capteur infrarouge et de la télécommande.

CONNEXION AVEC UN CÂBLE LAN (LSAB007-N22, U22, N23, U23, N24, U24)

Vous pouvez effectuer la connexion au modèle CSAD (contrôleur de système) au moyen d'un câble LAN.

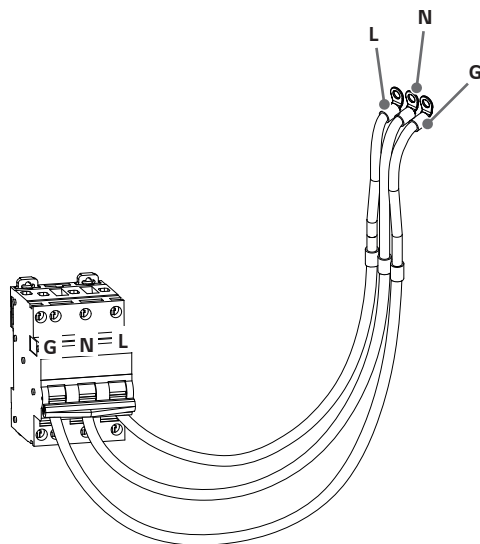


⚠ MISES EN GARDE

- Vérifiez l'orientation du câble LAN pour éviter de l'endommager.
- Si vous insérez le câble LAN avec une force excessive, vous risquez d'endommager les points de contact.
- Servez-vous d'un câble de catégorie CAT7 ou supérieure pour le câble LAN.

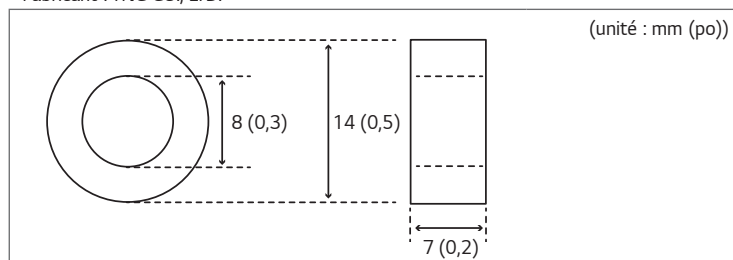
CONNEXION AVEC UN CÂBLE C.A. (LSAB007-N22, N23, N24)

Vous pouvez brancher l'appareil sur un dispositif de sectionnement au moyen d'un câble c.a.



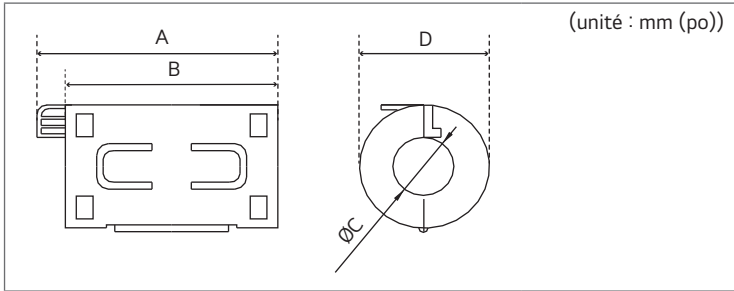
- Utilisez le câble c.a. pour brancher l'appareil sur le dispositif de sectionnement. (Veuillez utiliser un câble suffisamment long pour pouvoir le connecter à l'écran.)
- Veuillez utiliser un tore magnétique pour bloquer le bruit provenant de l'alimentation électrique.
- Veuillez utiliser 7 tores ou plus par fil GND (mise à la terre), L (sous tension) et N (neutre) pour les connexions à l'aide d'un câble d'alimentation de boîtier principal.

* Fabricant : TNC CO., LTD.



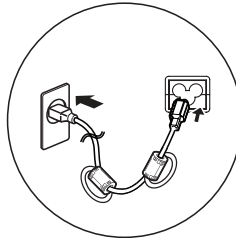
- Veuillez utiliser 2 tores ou plus sur le câble LAN et sur le câble c.a.

* Fabricant : FEELUX



TYPE	DIMENSIONS EN POUÇES (mm)				REMARQUES
	A	B	C	D	FEELUX
BNF-2629MH	39 ± 1 ($1,5 \pm 0,03$)	34 ± 1 ($1,3 \pm 0,03$)	13 ± 1 ($0,5 \pm 0,03$)	30 ± 1 ($1,1 \pm 0,03$)	

<Exemple>

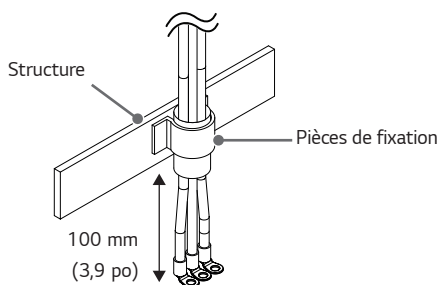
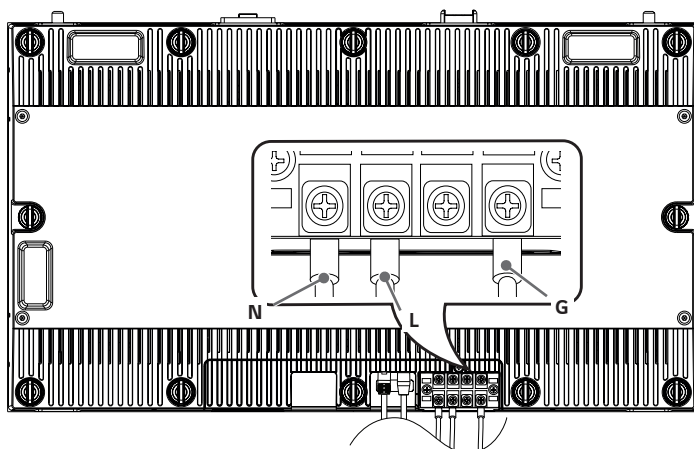


Mise sous tension

- Préparez le câble d'alimentation de 9 A (16 AWG) ou plus.
- Vérifiez la couleur du câble d'alimentation à brancher.
- Évitez tout contact avec de l'eau ou de la poussière.

Pays	Sous tension	Neutre	Mise à la terre
Pays d'Europe	Brun	Bleu	Vert et jaune
Pays d'Amérique du Nord	Noir	Blanc	Vert et jaune
Inde	Rouge	Noir	Vert et jaune
Japon/Taiwan	Noir	Blanc	Vert et jaune
Corée	Brun	Bleu	Vert et jaune

Vous pouvez brancher le câble c.a. relié au dispositif de sectionnement sur l'écran.



- Branchez le câble c.a. sur l'alimentation de l'écran à l'aide d'une borne à sertir angulaire de type O.
- Le câble c.a. doit bien être attaché aux pièces de fixation une fois qu'il est branché sur l'écran.
(Vérifiez qu'il est bien fixé à proximité de l'écran. *Une distance de 100 mm (3,9 po) ou moins est recommandée.)

DÉPANNAGE

Aucune image ne s'affiche.

- Le câble c.a. est-il branché sur le produit?
 - Assurez-vous que le câble c.a. est correctement branché sur le dispositif de sectionnement.
- Le message « Aucun signal » s'affiche-t-il?
 - Il n'y a aucune connexion entre le modèle CSAD et la source d'entrée. Vérifiez l'état de connexion du câble LAN.
 - Accédez au menu d'entrée pour vérifier la source d'entrée.
- Le message « Modèle non valide » s'affiche-t-il?
 - Reportez-vous au manuel du modèle CSAD.

Le message « Appareil inconnu » s'affiche lorsque le produit est branché.

- Avez-vous installé le pilote?
 - Reportez-vous au manuel du modèle CSAD.

L'image à l'écran paraît anormale.

- La position de l'écran est-elle inadéquate?
 - Reportez-vous au manuel du modèle CSAD.
- L'écran s'affiche de façon anormale.
 - La source d'entrée appropriée n'est pas connectée au port. Branchez un câble correspondant au signal de la source d'entrée.
- L'écran clignote ou tremble.
 - Vérifiez si le modèle CSAD est éteint.

La couleur de l'écran est anormale.

- L'écran a une faible résolution de couleurs (16 couleurs).
 - Reportez-vous au manuel du modèle CSAD.
- La couleur de l'écran n'est pas stable ou apparaît en noir et blanc.
 - Reportez-vous au manuel du modèle CSAD.
- Un point noir apparaît-il à l'écran?
 - Les quelques pixels (rouge, vert, bleu, blanc et noir) qui s'affichent à l'écran proviennent des caractéristiques inhérentes à la surface à DEL. Il ne s'agit pas d'un dysfonctionnement de l'écran.

Le fonctionnement est anormal.

- Le moniteur s'éteint soudainement.
 - Reportez-vous au manuel du modèle CSAD.

! REMARQUES

- Le logiciel peut être modifié sans préavis afin d'améliorer la fonctionnalité du produit.
- Les éléments ci-dessus s'appliquent uniquement aux modèles LSAB007-N22, U22, T22, N23, U23, T23, N24, U24, T24. Veuillez consulter la section « DÉPANNAGE » du manuel consacré au modèle CSAD.

CARACTÉRISTIQUES DU PRODUIT

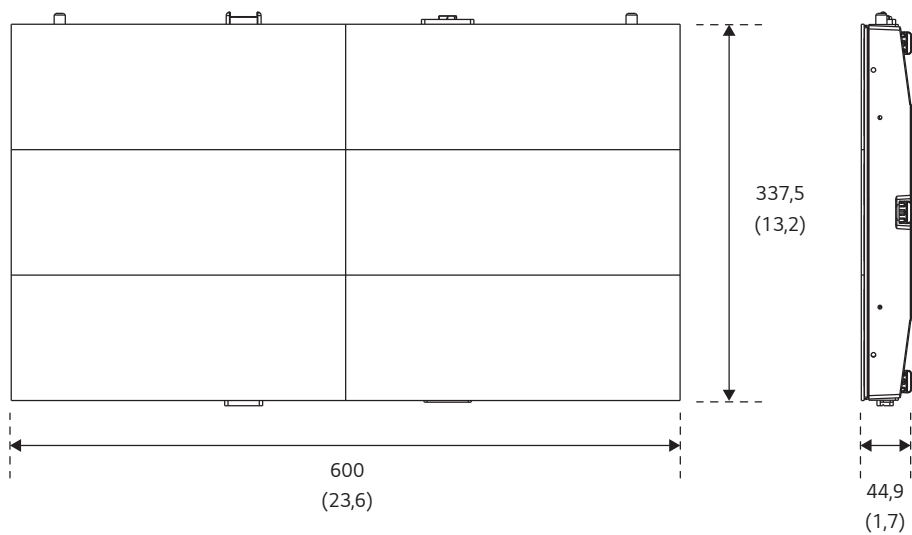
Les caractéristiques du produit peuvent être modifiées sans préavis afin d'améliorer la fonctionnalité du produit.

Le symbole ~ fait référence au courant alternatif, et le symbole \equiv fait référence au courant continu.

LSAB007-N22, U22, T22, N23, U23, T23, N24, U24, T24

Pas de pixel (distance entre les pixels)		0,78125 mm	
Résolution		768 x 432	
Densité des pixels		1 638 400 pixels/m ²	
Nombre de pixels par écran		331 776 pixels	
Nombre de bits de sortie de couleurs		20 bits en interne	
Nombre de couleurs exprimables		4,398 x 10 ¹²	
Connexion de données	LSAB007-N22, U22, N23, U23, N24 et U24	LAN	
	LSAB007-T22, T23 et T24	Ne s'applique pas	
Ports d'entrée/de sortie	LSAB007-N22, N23 et N24	ENTRÉE-AC, ENTRÉE LAN, CAPTEUR DE LUMIÈRE IR, SVC Uniquement	
	LSAB007-T22, T23 et T24	SVC Uniquement	
	LSAB007-U22, U23 et U24	ENTRÉE LAN, CAPTEUR DE LUMIÈRE IR, SVC Uniquement	
Dimensions (largeur x hauteur x profondeur) / poids		600 mm x 337,5 mm x 44,9 mm / 7,8 kg (23,6 po x 13,2 po x 1,7 po / 17,1 lb)	
Luminance		500 nits (max.) / 1 000 nits (pic)	
Température des couleurs (K)		De 3 200 à 9 300 K	
Puissance nominale	LSAB007-N22, T22, N24 et T24	Entrée	De 100 à 240 V; ~50/60 Hz; 3,0 A
		Sortie	De 100 à 240 V; ~50/60 Hz; 2,4 A; 240 VA
	LSAB007-N23, T23	Entrée	De 100 à 240 V; ~50/60 Hz; 4,5 A
		Sortie	De 100 à 240 V; ~50/60 Hz; 3,6 A; 360 VA
	LSAB007-U22, U24	Entrée	De 100 à 240 V; ~50/60 Hz; 3,0 A
LSAB007-U23	Entrée	De 100 à 240 V; ~50/60 Hz; 4,5 A	
Température de fonctionnement		De 0 °C à 40 °C (de 32 °F à 104 °F)	
Humidité de fonctionnement		De 10 % à 80 %	
Température d'entreposage		De -20 °C à 60 °C (de -4 °F à 140 °F)	
Humidité d'entreposage		De 5 % à 85 %	
Fabriqué en		République de Corée	

(unité : mm (po))





Les numéros de modèle et de série du produit sont situés à l'arrière et sur l'un de ses côtés.

Inscrivez-les ci-dessous au cas où vous auriez besoin d'un service d'entretien ou de réparation.

MODÈLE

N° DE SÉRIE

Déclaration de conformité du fournisseur

Appellation commerciale	LG
Partie responsable	LG Electronics USA, Inc.
Adresse	111, Sylvan Avenue, North Building, Englewood Cliffs, NJ 07632
Courriel	lg.environmental@lge.com

Il est normal d'entendre temporairement un bruit lors de la mise sous tension ou hors tension de cet appareil.