



MANUAL DE INSTRUCCIONES

HORNO MICROONDAS

Por favor lea detalladamente este manual antes de utilizar este aparato.

MS202 ***

MH602 ***

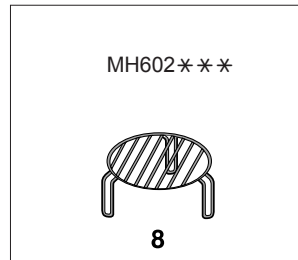
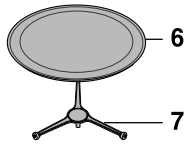
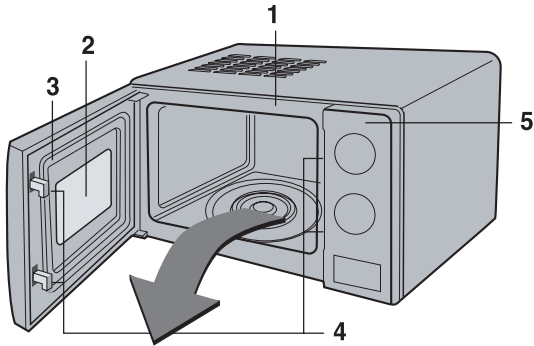
(Opcional, por favor verifique las especificaciones del modelo)



MFL62356624

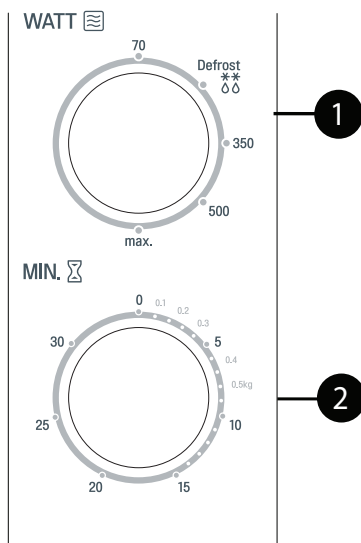
www.lg.com

Horno/Micro ondas

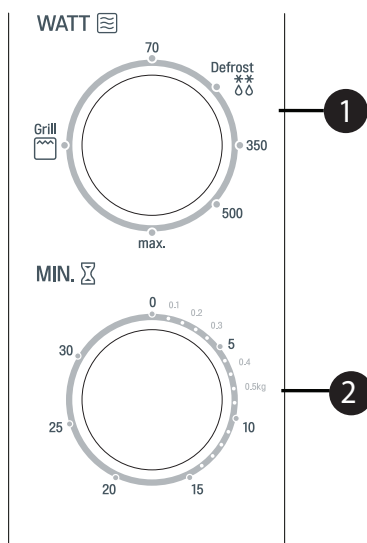


1. Placa delantera
2. Ventanilla
3. Precinto de la puerta
4. Sistema de cierre de seguridad
5. Cuadro de mandos
6. Plataforma de cristal
7. Soporte de giro
8. Parrilla

Cuadro de mandos/Painel de comandos



MS202***



MH602***

Cuadro de mandos/Painel de comandos

❶ Selector de energía

Para seleccionar la energía deseada.

❷ Cronómetro

Para seleccionar el tiempo de calentamiento deseado.

PRECAUCIONES PARA NO EXPONERSE A UNA ENERGÍA EXCESIVA DEL HORNO

El horno no podrá operarse con la puerta abierta debido a un circuito de seguridad, incorporado al mecanismo de la puerta, que impide que el horno funcione cuando la puerta esté abierta. El funcionamiento del horno con la puerta abierta podría resultar en una exposición perniciosa a la energía de microondas. Es muy importante no manipular indebidamente el mecanismo de la puerta.

No interponga ningún objeto entre el horno y la puerta, ni deje que se acumulen residuos ni restos del producto de limpieza en las juntas precintadoras.

Si falla el horno, no lo use. Es importante que la puerta cierre bien y que no se estropee (1) la puerta (torcida o abarquillada), (2) las bisagras y pestillos (rotos o flojos) y (3) las juntas precintadoras y sus superficies.

Nadie debería tratar de ajustar o reparar su horno, a excepción del personal de mantenimiento debidamente cualificado.

AVISO

A la hora de calentar líquidos, por ejemplo, sopas, salsas y bebidas, en su horno microondas, podría producirse una ebullición eruptiva retardada, sin que se observe ningún signo de burbujeo. Entonces podría suceder que el líquido se saliese de su recipiente. Para que esto no ocurra, tome las siguientes precauciones:

1. No use recipientes de paredes rectas con cuello estrecho.
2. No caliente demasiado.
3. Agite el líquido antes de colocar el recipiente en el horno y a la mitad de su tiempo de calentamiento.
4. Después de calentar líquidos, déjense reposar en el horno por un corto periodo de tiempo. Revuelva o agite el contenido (especialmente, biberones y alimentos para bebés) y compruebe la temperatura, con sumo cuidado, antes de su uso.

Instalación

1. Saque todos los materiales y accesorios del embalaje.
 2. Coloque el horno sobre una superficie nivelada, con un mínimo de 85 cm. de elevación sobre la superficie del suelo y con una holgura de 30 cm., al menos, por encima del mismo, y 10 cm. por detrás, para facilitar la ventilación adecuada. El horno debe tener espacio libre a ambos lados para que pueda pasar el aire de ventilación. La porción delantera del horno debe quedar metida lo menos 8 cm respecto al borde de la base que lo soporte para que no pueda volcarse hacia adelante.
- En la porción superior del horno hay un escape. Si se bloquease el mismo, el horno podría averiarse.
3. Conecte el horno a un enchufe de la red eléctrica del hogar a tensión normal. El circuito ha de tener una corriente de 10 amperios como mínimo 13 amperios para los modelos MH6E2*** siendo el horno el único aparato conectado en el mismo.

NOTA: • Este aparato no se destina al servicio comercial de comidas.

AVISO: ESTE APARATO DEBE DOTARSE DE DERIVACIÓN A TIERRA

Los colores que llevan los hilos del cable a la red corresponden al código siguiente:

Azul	- Neutro
Pardo	- Fase
Verde o Amarillo	- Tierra

Si el cable de potencia está dañado, deberá ser reemplazado por el fabricante o por su agente de mantenimiento, o por una persona con similares cualificaciones, para evitar posibles peligros.

INSTRUCCIONES DE SEGURIDAD IMPORTANTES

Por favor guarde este documento para futuras consultas. Lea y siga todas las instrucciones antes de usar el horno para evitar el riesgo de fuego, descargas eléctricas, daños personales o materiales al usar el horno.

Esta guía no cubre todas las condiciones posibles que pueden tener lugar. Póngase siempre en contacto con un agente de servicio técnico o el fabricante para pedir ayuda sobre problemas que no comprenda.

ADVERTENCIA

Este es un símbolo de alerta de seguridad. Este símbolo indica que hay riesgos potenciales que podrían causar heridas e incluso la muerte, a usted y a otras personas.

Todos los mensajes de seguridad seguirán el símbolo de alerta y la palabra "ADVERTENCIA" o "PRECAUCIÓN". Estas palabras significan:

ADVERTENCIA

Este símbolo le indicará los riesgos de prácticas no seguras que podrían causar lesiones corporales graves o incluso la muerte.

PRECAUCIÓN

Este símbolo le indicará el riesgo de prácticas no seguras que podrían causar lesiones corporales o daños materiales.

ADVERTENCIA

- 1 No intente forzar o realizar ningún ajuste o reparaciones en la puerta, las juntas de la puerta, el panel de control, los conmutadores de bloqueo o cualquier otra parte del horno que incluya retirar alguna cubierta que ofrezca protección contra la exposición a la energía de microondas. Las reparaciones deben ser llevadas a cabo solamente por un técnico de reparaciones cualificado.**
 - A diferencia de otros dispositivos, el horno microondas es un equipo eléctrico de alta tensión. Un uso o reparación inadecuada podría causar una exposición perjudicial a una energía excesiva de microondas o descargas eléctricas.
- 2 No use el horno para deshumidificación. (por ejemplo. Utilizar el horno microondas con periódicos, ropa, juguetes, dispositivos eléctricos, mascotas o niños, etc...)**
 - Puede ser la causa de daños serios de seguridad, tal como un fuego, quemaduras o muerte súbita debido a descargas eléctricas.
- 3 Es dispositivo solo se permite usar por niños mayores a los 8 años y personas con capacidades físicas, sensoriales o mentales reducidas o falta de experiencia y**

conocimiento, solamente cuando estén bajo supervisión o se le hayan dado instrucciones para usar el horno de forma segura y a sabiendas de los potenciales peligros.

- Un uso incorrecto puede causar daños de seguridad como fuego, descargas eléctricas o quemaduras.

4 Las partes accesibles pueden calentarse durante el uso. Los niños pequeños deben mantenerse alejados.

- Podrían quemarse.

5 Evite calentar líquidos o cualquier otra comida en recipientes sellados, ya que podrían explotar. Retire el envoltorio de plástico de la comida antes de cocinar o descongelarla. Observe que en algunos casos la comida debe cubrirse con una lámina de plástico para calentarla o cocinarla.

- Podrían explotar.

6 Asegúrese de utilizar los accesorios adecuados en cada modo de funcionamiento.

- El uso incorrecto podría ocasionar daños en su horno y accesorios o generar chispazos o incluso un incendio.

7 No permita que los niños jueguen con los accesorios o se cuelguen del asa de la puerta.

- Podrían resultar heridos.

8 Si la puerta o las juntas de las puertas están dañadas, no debe utilizarse el horno hasta que haya sido reparado por un técnico cualificado.

9 Es peligroso para cualquier persona que no sea un técnico competente realizar trabajos de servicio o reparación que incluyan la retirada de una tapa que proteja de la exposición a la energía de microondas.

10 Cuando el aparato se utiliza en el modo de combinación, los niños sólo lo usarán bajo la supervisión de un adulto, debido a las temperaturas generadas.



PRECAUCIÓN

1 El horno no puede utilizarse con la puerta abierta debido a los bloqueos de seguridad integrados en el mecanismo de la puerta. Es importante no forzar los bloqueos de seguridad.

- Podría derivar en una exposición perjudicial a energía de microondas. (Los bloqueos de seguridad interrumpen automáticamente cualquier actividad de cocina cuando se abre la puerta.)

- 2 **No** coloque ningún objeto (tal como paños de cocina, servilletas, etc...) entre la parte frontal del horno y la puerta ni permite que se acumulen residuos de comida o limpiador en las superficies de la junta.
- Podría derivar en una exposición perjudicial a energía de microondas.
- 3 **No** utilice el horno si está dañado. **Es** particularmente importante que la puerta del horno se cierre correctamente y que no esté dañada: (1) la puerta (doblada), (2) bisagras y cierres (rotos o flojos), (3) juntas de la puerta y sellado.
- Podría derivar en una exposición perjudicial a energía de microondas.
- 4 **Asegúrese** de que los tiempos de cocinado sean apropiados. **Las** cantidades pequeñas de comida necesitan menos cocción o tiempo de calentamiento.
- Cocinar excesivamente la comida puede causar que esta prenda fuego o dañe el horno.
- 5 **Al** calentar líquidos en el horno microondas, por ejemplo, sopas, salsas y bebidas:
- * **Evite** usar recipientes rectos con cuellos estrechos.
 - * **No** los caliente en exceso.
 - * **Remueva** el líquido antes de colocar el recipiente en el horno y de nuevo a mitad del tiempo de calentamiento.
 - * **Tras** calentarlo, déjelo reposar unos instantes en el horno; vuelva a removerlo o agitarlo con cuidado y compruebe la temperatura antes de consumirlo para evitar quemaduras (en especial el contenido de biberones y botes de comida para niños).
 - * **Calentar** líquidos con microondas puede causar que hiervan violentamente de forma retardada, por eso hay que tener cuidado al manipular el recipiente.
- 6 **Existe** una salida de humos en la parte superior, inferior o lateral del horno.
No bloquee la salida.
- Podría dañar el horno y afectar a los resultados de la cocción.
- 7 **No** utilice el horno cuando **esté** vacío. **Es** mejor dejar un vaso de agua en el horno cuando no vaya a utilizarlo. **El** agua absorberá con seguridad toda la energía de microondas si el horno se enciende por accidente.
- El uso inadecuado podría causar daños en el horno.
- 8 **No** cocine comida envuelta en papel, a menos que el libro de receta lo indique para la comida que está cocinando. **No** use papel de periódico en lugar de papel de cocina.
- El uso inadecuado puede ser causa de una explosión o fuego.

- 9 No utilice recipientes de madera o cerámica que tengan inserciones metálicas (por ejemplo de oro o de plata). Retire siempre las ataduras de alambre. Antes de usar los utensilios, compruebe si son adecuados para utilizarse en hornos microondas.**
Recipientes metálicos para comida y bebida no se permiten usar durante la cocción por microondas.
• Podrían calentarse y carbonizarse. Los objetos metálicos en especial, podrían curvarse, lo que puede derivar en daños serios.
- 10 No use productos de papel reciclado.**
• Podrían contener impurezas que pueden causar la aparición de chispas o fuego durante la cocción.
- 11 No enjuague el plato y la rejilla, metiéndolos en agua justo después de cocinar. Podrían romperse o dañarse.**
• El uso inadecuado podría causar daños en el horno.
- 12 Asegúrese de colocar el horno de tal manera que la parte frontal de la puerta esté a 8 o más cm del borde de la superficie donde está colocado para evitar que se vuelque accidentalmente.**
• El uso inadecuado puede resultar en lesiones corporales o daños en el horno.
- 13 Antes de cocinar, perfora la piel de las patatas, manzanas o cualquier fruta o verdura.**
• Podrían explotar.
- 14 No cocine huevos con cáscara. No debe calentar huevos con cáscara y huevos hervidos enteros en hornos microondas ya que podrían explotar, incluso después de terminar el calentamiento en el horno.**
• La presión se acumula en el interior del huevo, lo que podría hacerlo explotar.
- 15 No intente freír en abundante grasa en el horno.**
• Esto podría hacer que el líquido comenzara a hervir repentinamente.
- 16 Si nota que el horno emite humo, apague o desconéctelo de la toma de corriente y mantenga la puerta cerrada para sofocar cualquier llama.**
• Esto puede ser cause de daños graves de seguridad, como fuego o descargas eléctricas.
- 17 Cuando la comida se calienta o cocina en recipientes desechables de plástico, papel u otros materiales combustibles, mantenga vigilado el horno y compruébelo con frecuencia.**
• La comida podría volcarse por el deterioro del recipiente, lo que también podría causar fuego.

- 18 La temperatura de las superficies accesibles puede ser alta durante el funcionamiento del dispositivo. **No** toque la puerta del horno, la carcasa exterior o trasera, el interior del horno, los accesorios o platos durante el modo de grill, y las operaciones de cocina automática y del modo de convección, antes de vaciar el horno, asegúrese de que no están calientes.
- Cuando estén calientes, existe el riesgo de quemaduras a no ser que se usen guantes culinarios.
- 19 El horno debe limpiarse con regularidad y deben retirarse los restos de comida. No mantener el horno limpio puede causar deterioro de la superficie que podría afectar negativamente a la vida útil del dispositivo y posiblemente derivar en una situación de riesgo.
- 20 Utilice solamente la sonda de temperatura recomendada para este horno.
- Sin la sonda de temperatura adecuada no podrá estar seguro de la precisión de la temperatura.
- 21 Siga las instrucciones exactas dadas por los fabricantes para sus palomitas de maíz. **No** deje el horno sin atención mientras se hacen las palomitas. **Si** las palomitas no se abren transcurridos los tiempos sugeridos, interrumpa el proceso. **Nunca** use una bolsa marrón de papel para hacer palomitas. **Nunca** intente hacerlas de nuevo con los granos que no se hayan abierto.
- Cocinarlo excesivamente podría causar que el maíz prendiera fuego.
- 22 Este dispositivo debe incluir toma de tierra.
- Los cables del terminal principal siguen el código de color detallado a continuación:
- AZUL** ~ Neutro
- MARRÓN** ~ Fase
- VERDE Y AMARILLO** ~ Tierra
- Como los colores de los cables de electricidad de este dispositivo pueden no coincidir con el código de colores de los terminales del enchufe, haga lo siguiente:
- El cable de color **AZUL** debe conectarse al terminal marcado con la letra **N** o de color **NEGRO**. El cable de color **MARRÓN** debe conectarse en el terminal marcado con la letra **L** o de color **ROJO**. El cable de color **VERDE Y AMARILLO** o **VERDE** debe conectarse al terminal marcado con la letra **E** o \perp .
- Si** el cable de alimentación está dañado, debe cambiarlo el fabricante o un servicio técnico o personal cualificado para evitar riesgos.
- Un uso inadecuado puede causar daños eléctricos importantes.

- 23 **E**ste horno no debe utilizarse con fines de catering comercial.
- El uso inadecuado podría causar daños en el horno.
- 24 **L**a conexión se puede establecer al tener acceso al enchufe o al instalar un interruptor en el cableado fijo, de acuerdo con las reglas de cableado.
- Usar un enchufe o interruptor inadecuado puede causar descargas eléctricas o fuego.
- 25 **L**os niños no deben jugar con el aparato. **L**a limpieza y el mantenimiento de usuario no serán realizados por niños, a menos que ellos estén bajo supervisión.
- 26 **L**os electrodomésticos no han sido pensados para operar mediante un temporizador externo o un sistema de control remoto separado.
- 27 **U**tilice sólo utensilios adecuados para los hornos microondas.
- 28 **E**ste horno microondas no se debe instalar en un armario.
- 29 **E**ste horno microondas está diseñado para ser utilizado como un aparato independiente.
- 30 **M**antenga el aparato y su cable fuera del alcance de niños de edades inferiores a 8 años.
- 31 **C**on el aparato en funcionamiento, puede calentarse la puerta o la superficie exterior.
- 32 **E**ste aparato se ha diseñado para ser utilizado en aplicaciones domésticas y similares, tales como
- Zonas de cocina para el personal en tiendas, oficinas u otros entornos de trabajo
 - Casas rurales
 - Por los clientes en hoteles, moteles y otros entornos residenciales
 - Establecimientos tipo alojamiento y desayuno
- 33 **E**l horno microondas está diseñado para calentar comida y bebida.
- E**l secado de alimentos, ropa y el calentamiento de almohadillas de calentamiento, zapatillas, esponjas, paño húmedo y sus similares puede conducir al riesgo de lesiones, encendido o fuego.
- 34 **H**ay que remover o agitar el contenido de biberones y botes de comida para niños, así como comprobar la temperatura antes de consumirlo para evitar quemaduras.
- 35 **D**e acuerdo con los requisitos de instalación, en el caso contrario, el exceso de calor puede llevar a un grave peligro.

Utensilios de cocinar

UTENSILIOS DE COCINAR

Se deberían comprobar bien todos los utensilios, para asegurarse de que son apropiados para su uso en hornos microondas. La tabla siguiente resume el uso debido de utensilios de cocina en el horno.

Utensilios de cocinar	Microondas	Parrilla
Vidrio a prueba de calor, cerámica vidriada	Si	Si
Loza-porcelana	Si (No use porcelana con adornos de oro o plata.)	Si
Recipientes metálicos	No	Si
Vidrio no a prueba de calor	No	No
Plástico para microondas	Si	No
Envolturas de plástico	Si	No
Papel (vaso, platos, servilletas)	Si	No
Paja, mimbre y madera	No	No

Microondas

- 1 En su mayoría, los recipientes de cristal, cerámica vidriada y cristal a prueba de calor son excelentes. No deberán emplearse en el horno de microondas los que tienen reborde metalizado.
2. Las servilletas, toallas, platos, vasos y cajas de papel y cartón se podrán usar en el horno de microondas. No emplee para cocinar productos de papel reciclado, pues podrían contener impurezas que producen chispas y/o llamas. (Consulte su libro de cocina para informarse del empleo debido de estos productos.)
3. En el horno de microondas podrán emplearse platos, vasos y bolsas, así como envolturas de plástico. Siga las instrucciones del fabricante o la información del libro de cocina al emplear plástico en el horno.
4. Los utensilios metálicos o con adornos de metal no deberán usarse en el horno de microondas. Para mayor información acerca del uso debido del metal en el horno, sírvase leer la sección de introducción del libro de cocina. Si en la receta se especificase el empleo de papel de aluminio, pinchos, espetones o utensilios de contenido metálico en el horno, deje un mínimo de 2,5 cm de separación entre el objeto metálico y la pared interior del horno. Si se produjese arco eléctrico (chispas), retirelos inmediatamente.

Nota:

Consulte el libro de cocina, recetas sueltas y tablas para conocer el uso debido de recipientes y productos de cocina, así como otra información de utilidad.

Parrilla

1. Podrán emplearse artículos de cristal, cerámica y metal.
2. No se deberán emplear servilletas y paños de papel ni plásticos.

Notas:

- Tenga cuidado al retirar los objetos metálicos o la plataforma giratoria de cristal, pues podrían estar a elevada temperatura tras cocinar.
- Si emplease un termómetro, debe tratarse únicamente de un instrumento expresamente creado o recomendado para empleo en el horno de microondas.
- Para usar el horno, el mismo debe contener su plataforma giratoria.

Otras instrucciones de utilidad

Para sacar máximo partido del horno y disfrutar cocinando, lea atentamente los siguientes comentarios.

Óptimos resultados:

1. Para determinar el tiempo de guisar un alimento concreto, comience por el tiempo mínimo indicado y compruebe su estado de cuando en cuando. Es fácil calentar demasiado porque las microondas actúan muy de prisa.
2. Pequeñas cantidades de alimentos que contengan poca agua podrían secarse o endurecerse.

Para descongelar alimentos congelados:

1. Los alimentos congelados se pueden poner directamente en el horno para descongelarlos (teniendo cuidado de despojarlos de sus envolturas o sujeciones metálicas).
2. Efectúe la descongelación de acuerdo con los Consejos para la Descongelación que contiene este manual.
3. Las partes de los alimentos que vayan a descongelarse antes que otras deberán recubrirse con trocitos de papel de aluminio, bajo los cuales el proceso de descongelación será más lento o nulo.

4. Hay alimentos que no se deben descongelar por completo para guisarlos. Por ejemplo, el pescado se calienta tan de prisa que a veces es mejor comenzar a guisarlo antes de que se encuentre totalmente descongelado.
5. En algunas recetas podría ser preferible aumentar o disminuir el tiempo de calentamiento de los alimentos, según la temperatura óptima indicada para comenzar a guisarlos.

NOTA:

Al cocinar podría calentarse el aire que sale del respiradero.

Tostado:

Hay alimentos que no llegan a tostarse en el horno y podría ser necesario colorearlos.

Hay ingredientes tales como el pimentón y otros agentes tostadores como la salsa de para carnes que pueden emplearse en chuletas, carne o pollo. Los asados, pollería y jamón de York que se cocinen 10-15 minutos o más se tostarán bien, sin necesitar tales aditivos.

Limpieza y atención

PARA LIMPIAR EL HORNO, COMPRUEBE QUE ESTÉ APAGADO.

El interior del horno debe estar limpio y seco. Como regla general, límpielo tras cada uso.

PAREDES INTERIORES

Quite las migas y restos de comida que se acumulan entre la puerta y el interior del horno, empleando un paño húmedo. Esta zona se ha de limpiar con especial esmero para que la puerta cierre bien. Quite las salpicaduras de grasa con un paño enjabonado, enjuagando después. No emplee materiales abrasivos que puedan arañar o estropear la superficie pintada del horno.

NUNCA VIERTA AGUA EN EL INTERIOR DEL HORNO.

SOPORTE DE GIRO

El soporte de giro se deberá sacar para limpiarlo en agua de jabón caliente al menos una vez a la semana, para que la grasa acumulada no impida que giren las ruedas.

PUERTA

La puerta y sus precintos deben estar limpios en todo momento. Límpielos únicamente frotando con agua de jabón tibia y luego séquelos bien.

NO UTILIZAR MATERIALES ABRASIVOS, COMO PLOVO : DE LIMPIEZA O ESTROPAJOS DE METAL O PLÁSTICO.

Las piezas metálicas se conservarán mejor frotándolas frecuentemente con un paño húmedo.

No utilice ningún producto de limpieza a vapor.

EXTERIOR

Límpielo con agua tibia poco jabonosa y séquelos pasando un paño suave. No emplee sustancias abrasivas. No salpique agua en los respiraderos. Si se ensuciasa el cable de la electricidad, frótelo con un paño húmedo.

Modo de empleo

PARA COCINAR CON MICROONDAS

Vea la página 3.

1. Abra la puerta del horno, coloque los alimentos en la plataforma giratoria y cierre la puerta.
2. Ajuste el selector de energía (1) al nivel deseado. Existen cinco niveles de energía, desde 1 € vatios hasta el máximo. El selector podrá ajustarse a cualquiera de dichas posiciones.

MS202 * * *
MH602 * * *
• max
• 500
• 350
• 2/3 descongelar
• 70

3. Ajuste el cronómetro (2) al tiempo de calentamiento deseado. La plataforma comenzará a girar y comenzará la cocción. Al final del tiempo marcado sonará el timbre y se apagará la lámpara.

Nota:

- Cada número de la escala representa un minuto. Para ajustar el tiempo con precisión se aconseja sobrepasar ligeramente con la ruedecilla la indicación del tiempo deseado y hacerla regresar a la misma.
- Para comprobar el estado de cocción durante su transcurso, pulse el mando de abrir la puerta. Al abrirla se detendrá automáticamente la cocción y se parará el cronómetro. Si desea continuar la cocción, bastará con que cierre la puerta: el horno se encenderá y el cronómetro reanudará su marcha.
La plataforma puede girar en ambos sentidos.

PESO DE DESCONGELACIÓN

Vea la página 3.

Una de las ventajas del horno microondas es su función de descongelación. Ésta es mucho más rápida que en la nevera y más segura que a la temperatura ambiente, pues no da lugar a la aparición de bacterias.

Es importante recordar que la descongelación toma más tiempo que la cocción normal. Compruebe el estado de los alimentos, volviéndolos del otro lado una vez por lo menos durante la descongelación.

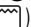
1. Ajuste el selector de energía (1) a descongelar (2/3).
2. Gire la ruedecilla del cronómetro (2) hacia la derecha para ajustar el horno al peso (Kg) de los alimentos a descongelar.

NOTA: El horno comienza a funcionar tan pronto como se gira la ruedecilla del cronómetro. Cada número de la escala representa 1 Kg.

MH602 * * *

PARRILLA

Vea la página 3.

1. Abra la puerta del horno, coloque los alimentos en la parrilla y cierre la puerta.
 2. Gire el mando selector de energía (1) para que señale el símbolo de parrilla ().
 3. Con el cronómetro (2) ajuste el tiempo de cocción deseado. La plataforma comenzará a girar, comenzará la cocción y estará a la luz encendida. Una vez transcurrido el tiempo prescrito oír el timbre y se apagará la lámpara.
- Si quiere comprobar el estado del guiso, consulte la nota bajo "PARA COCINAR CON MICROONDAS".
 - Durante el funcionamiento de la parrilla, no toque la ventanilla, porque el cristal podría encontrarse a 100°C.
 - Impedir que los niños toquen el cristal de la puerta!
 - Al emplear la parrilla por primera vez tras haber comprado el horno, podría aparecer humo. Pronto se disipará.

Nota:

- **Es preferible el empleo de la parrilla, pues diferirá el tiempo y el rendimiento del horno cuando sólo se emplea la plataforma giratoria.**
- **Este modelo va dotado de una PARRILLA, de forma que no se precisa calentamiento previo.**

Preguntas y Respuestas

- P. ¿Qué pasa cuando no se enciende la luz del horno?
- R. ■ Se ha fundido la bombilla.
■ No se ha cerrado la puerta.
- P. ¿Por qué sale vapor del respiradero de escape y/o por qué gotea agua debajo de la puerta?
- R. Es normal que al cocinar se produzca vapor. El horno está fabricado de forma que deje escapar el vapor por el respiradero lateral; a veces se condensa en la puerta y gotea. Es normal y no hay peligro.
- P. ¿Pasan las microondas a través de la ventanilla de la puerta?
- R. No. La pantalla metálica las refleja hacia el interior del horno. Hay agujeros o celdillas que dejan pasar la luz, pero no las microondas.
- P. ¿Se estropeará el horno de microondas si funciona vacío?
- R. Sí. Nunca lo haga funcionar vacío.
- P. ¿Por qué detonan los huevos a veces?
- R. Al cocer huevos o escalfarlos, la yema puede detonar por acumularse vapor dentro de su membrana. Para evitarlo, bastará que pinche la yema con un palillo antes de empezar. Nunca cocine huevos en su cáscara.
- P. ¿Por qué se recomienda un tiempo de reposo tras cocinar?
- R. El tiempo de reposo es muy importante. Al cocinar con microondas, el calor se acumula en la comida y no en el horno.

Hay muchos alimentos que almacenan calor suficiente para que continúen cocinándose, incluso después de sacar la comida del horno. Durante el tiempo de reposo de carnes, verduras grandes y bizcochos, los mismos acaban de cocinarse por completo sin que el exterior se pase.

- P. ¿Por qué no cocina mi horno tan de prisa como indica la guía de cocina?
- R. Repase la guía para ver si sigue las instrucciones al pie de la letra y fíjese en lo que pueda producir diferencias en el tiempo de guisado. Tanto la guía de cocina como los tiempos que se indican son sugerencias para no cocinar en exceso... el problema más corriente es que hay que acostumbrarse al horno. Las variaciones en tamaño, forma, peso y dimensiones pueden redundar en que se necesite mayor tiempo para cocinar. Emplee el sentido común junto con las sugerencias indicadas para ver si la comida ha quedado debidamente preparada, al igual que lo haría con una cocina convencional.
- P. ¿Por qué se producen en el horno crepitaciones y chisporroteo de arco?
- R. Hay diversas razones para la crepitación y el chisporroteo en el interior del horno.
- Usted emplea platos con partes o adornos metálicos (dorados o plateados).
 - Ha olvidado en el horno un tenedor u otro utensilio metálico.
 - Emplea abundante papel de aluminio.
 - Emplea una grapa metálica.

Datos técnicos

	MS202 * * *
Consumo eléctrico	230 V AC /50 Hz
Energía (NORMA IEC 60705)	700 W
Frecuencia de las microondas	2450 MHz +/- 50 MHz(Grupo 2/Clase B)
Dimensiones exteriores (ancho x alto x profundo mm)	455 x 260 x 330
Consumo de energía	1,000 W

	MH602 * * *
Consumo eléctrico	230 V AC /50 Hz
Energía (NORMA IEC 60705)	700 W
Frecuencia de las microondas	2450 MHz +/- 50 MHz(Grupo 2/Clase B)
Dimensiones exteriores (ancho x alto x profundo mm)	455 x 260 x 330
Consumo de energía	
Microondas	1,000 W
Parrilla	600 W

- Las dimensiones son aproximadas.
- Con la mejora continua de nuestros productos, los datos técnicos podrían cambiar sin previo aviso.

Equipos del Grupo 2: el grupo 2 incluye todos los equipos ISM RF en los que se genera de forma intencionada energía de radiofrecuencia en el rango de frecuencia de 9 kHz a 400GHz y se utiliza o sólo se utiliza en forma de radiación electromagnética, acoplamiento inductivo y/o capacitivo, para el tratamiento de materiales o inspección/análisis. Los equipos de Clase B son adecuados para su uso en establecimientos domésticos y en establecimientos conectados directamente a una red de alimentación eléctrica de baja tensión que suministre energía a edificios utilizados para fines domésticos.

Símbolo para marcar AEE



- 1 El símbolo del contenedor de basura tachado con una aspa indica que la recogida separada de aparatos eléctricos y electrónicos (AEE) debe realizarse de manera separada.
- 2 Los productos eléctricos antiguos pueden contener sustancias peligrosas de modo que la correcta eliminación del antiguo aparato ayudará a evitar posibles consecuencias negativas para el medio ambiente y para la salud humana. El antiguo aparato puede contener piezas reutilizables que podrían utilizarse para reparar otros productos y otros materiales valiosos que pueden reciclarse para conservar los recursos limitados.
- 3 Puede llevar el aparato a cualquiera de los centros autorizados para su recogida. Para obtener la información más actualizada para su país por favor visite www.lg.com/global/recycling



Fabricado en China