



MANUEL DE L'UTILISATEUR

CLIMATISEUR



Lisez ce manuel d'utilisation avant d'utiliser l'appareil et conservez-le à portée de main pour référence ultérieure.

TYPE : Conduit

www.lghvac.com

www.lg.com

Copyright © 2017 - 2025 LG Electronics. Tous droits réservés.

TABLE DES MATIÈRES

3 CONSIGNES DE SÉCURITÉ

- 3 CONSIGNES DE SÉCURITÉ IMPORTANTES

8 AVANT LA MISE EN SERVICE

- 8 Préparation pour le fonctionnement
- 8 Utilisation
- 8 Nettoyage et entretien
- 8 Service
- 8 POUR VOS DOSSIERS

9 DÉTAILS DE FONCTIONNEMENT

- 9 Échelle de fonctionnement
- 9 Limitations d'usage

10 FONCTIONNEMENT

- 10 Pièces et fonctions

11 ENTRETIEN

- 11 Nettoyage du filtre à air
- 12 Lorsque le climatiseur n'est pas utilisé pendant une longue période
- 12 Lors d'une utilisation du climatiseur après une longue période d'arrêt
- 12 Conseils d'utilisation

13 DÉPANNAGE

- 13 Avant d'appeler le service technique.

14 GARANTIE LIMITÉE (CANADA)

CONSIGNES DE SÉCURITÉ

LISEZ TOUTES LES INSTRUCTIONS AVANT L'UTILISATION

Votre sécurité et celle des autres sont très importantes.

Nous avons joints de nombreux messages importants relatifs à la sécurité dans ce manuel et sur votre appareil. Lisez et respectez toujours ces messages de sécurité.



Ceci est le symbole d'alerte de sécurité.

Ce symbole vous signale les dangers potentiels qui peuvent entraîner des blessures ou la mort.

Tous les messages de sécurité suivront le symbole d'alerte de sécurité et le mot AVERTISSEMENT ou ATTENTION.



AVERTISSEMENT

Le non-respect de ces instructions peut entraîner des blessures graves ou la mort.



ATTENTION

Le non-respect de ces instructions peut entraîner des blessures mineures, ou modérées ou des dommages au produit.

Tous les messages de sécurité vous informeront du danger potentiel, de la façon de réduire les risques de blessures et des risques encourus si les instructions ne sont pas respectées.

CONSIGNES DE SÉCURITÉ IMPORTANTES



AVERTISSEMENT

Pour réduire tout risque d'explosion, d'incendie, de décès, de choc électrique, de blessures ou de brûlures liées à l'utilisation de ce produit, respectez les précautions de base, y compris :

- Une installation ou des réparations effectuées par des personnes non autorisées peuvent présenter des risques pour vous et les autres.
- L'installation DOIT être conforme aux codes de construction locaux ou, en l'absence de codes locaux, au Code national de l'électricité NFPA 70/ANSI C1-1003, ou édition courante, et au Code canadien de l'électricité, Première partie, CSA C22.1.
- Les informations contenues dans le manuel sont destinées à être utilisées par un technicien qualifié familier avec les procédures de sécurité et équipé avec les outils et instruments de test appropriés.
- Le fait de ne pas lire et de suivre toutes les instructions de ce manuel peut entraîner un mauvais fonctionnement de l'équipement, des dommages matériels, des blessures et/ou la mort.
- Lorsque le cordon d'alimentation doit être remplacé, les travaux de remplacement doivent être effectués par le personnel autorisé en utilisant uniquement des pièces de rechange d'origine.
- Cet appareil n'est pas accessible au grand public. Cet appareil n'est pas destiné à être utilisé par des personnes (y compris les enfants) présentant des capacités physiques, sensorielles ou mentales réduites, ou ne disposant pas de l'expérience et des connaissances requises, à moins d'être supervisées ou instruites à l'utilisation de l'appareil par une personne responsable de leur sécurité. Les enfants doivent être surveillés pour éviter qu'ils jouent avec l'appareil.

Consignes de sécurité importantes

AVERTISSEMENT

Installation

Contactez le détaillant pour faire installer le climatiseur.

- Une installation incomplète effectuée par vous-même peut entraîner une fuite d'eau, un choc électrique ou un incendie.

Vérifiez sur une base régulière si la base est endommagée, surtout si elle a été utilisée pendant une longue période.

- Cela peut causer des blessures ou des dommages à l'appareil ou à d'autres biens.

Contactez le détaillant pour les réparations, l'entretien et pour la réinstallation du climatiseur.

- Une installation incomplète effectuée par vous-même peut entraîner une fuite d'eau, un choc électrique ou un incendie.

Assurez-vous d'utiliser uniquement des accessoires fabriqués par LG spécifiquement conçus pour une utilisation conforme à l'équipement et faites-les installer par un professionnel.

- Une installation ou une fixation incorrecte de l'équipement ou des accessoires peuvent entraîner un choc électrique, un court-circuit, des fuites, un incendie ou d'autres dommages à l'équipement.

En cas de fuite du gaz réfrigérant, consultez le détaillant. Si vous installez le climatiseur dans une petite pièce, vous devez prendre des mesures appropriées pour que, même en cas de fuite, la quantité de gaz réfrigérant qui a fuit de réfrigérant ne dépasse pas la concentration limite. Si la fuite de gaz réfrigérant dépasse le niveau de concentration limite, un accident lié à un manque d'oxygène peut se produire.

- Il existe un risque d'asphyxie qui pourrait entraîner des blessures graves ou la mort.

N'installez pas l'appareil dans une zone contenant des matériaux inflammables.

- Il existe un risque d'explosion qui pourrait entraîner des blessures graves ou la mort.

Utilisez une pompe à vide ou insérez du gaz (azote) lorsque vous effectuez un test de fuite ou de purge d'air. Ne laissez pas d'air ni quoi que ce soit d'autre pénétrer dans le circuit du gaz réfrigérant (tuyauterie). N'utilisez jamais de gaz réfrigérants qui ne figurent pas dans les spécifications, sur les étiquettes et dans les manuels.

- Il existe un risque de décès, de blessure, d'incendie ou d'explosion.

Pour l'installation du caisson filtrant UVnano (un système de lampe UV non intégré monté sur conduit approuvé par LG Electronics), contactez toujours le centre de service ou une agence d'installation professionnelle.

- Dans le cas contraire, cela pourrait entraîner une exposition aux rayons ultraviolets (UV) pour les yeux et la peau, un choc électrique ou des blessures.

Alimentation

N'essayez pas de réaliser les travaux d'électricité ou de mise à la terre, sauf si vous êtes autorisé à le faire. Consultez le détaillant pour les travaux électriques et les travaux de mise à la terre.

- Il existe un risque.

Ne modifiez pas et le cordon d'alimentation et n'utilisez pas de rallonge.

- Il existe un risque d'incendie ou de choc électrique.

Assurez-vous d'établir un raccordement à la terre.

- Il existe un risque d'incendie ou de choc électrique.

Assurez-vous d'installer un disjoncteur de fuite à la terre.

- Il existe un risque d'incendie ou de choc électrique.

Installez toujours un circuit et un disjoncteur dédiés.

- Un câblage ou une installation incorrects peuvent provoquer un incendie ou un choc électrique.

N'activez pas le disjoncteur ou l'alimentation si le panneau avant, l'armoire, le capot supérieur ou le couvercle du boîtier de commande sont retirés ou ouverts.

- Cela pourrait provoquer un incendie, un choc électrique, une explosion ou la mort.

N'utilisez pas un disjoncteur défectueux ou à tension nominale inférieure. Utilisez cet appareil sur un circuit dédié.

- Il existe un risque d'incendie ou de choc électrique.

Consulter l'installateur pour le nettoyage ou l'entretien. Coupez l'alimentation électrique avant d'effectuer toute opération de nettoyage ou d'entretien.

- Il existe un risque de fuite d'eau, de choc électrique ou de blessures graves.

Veillez à ce que le cordon d'alimentation ne puisse pas être retiré ou endommagé pendant le fonctionnement.

- Il existe un risque d'incendie ou de choc électrique.

Ne placez rien sur le cordon d'alimentation.

- Il existe un risque d'incendie ou de choc électrique.

Ne coupez pas l'alimentation immédiatement après l'arrêt de l'appareil. Attendez toujours au moins cinq minutes avant la mise hors tension.

- Dans le cas contraire, une fuite d'eau peut se produire.

Le branchement des câbles intérieurs et extérieurs doit être fixé solidement et le câble doit être acheminé correctement de sorte qu'il ne soit pas soumis à une traction à partir des bornes de connexion.

- Un branchement inadéquat peut entraîner une surchauffe ou causer un incendie.

Ne touchez pas (manipuler) le produit avec les mains mouillées.

- Il existe un risque de choc électrique.

Il est nécessaire d'installer le bac d'écoulement vertical (kit d'accessoires) lorsque le produit est placé en position verticale.

- Sinon, il y aura une fuite d'eau de drainage, ce qui pourrait entraîner des dommages dangereux.

Utilisation

Assurez-vous de n'utiliser que les pièces répertoriées dans la liste des pièces SVC. Ne tentez jamais de modifier l'appareil.

- L'utilisation de pièces inappropriées peut provoquer un choc électrique ou un incendie.

N'installez pas le climatiseur dans un endroit où un gaz inflammable peut fuir. Si le gaz fuit et reste autour du climatiseur, un incendie peut éclater.

- Il existe un risque d'explosion, d'incendie et de blessures graves.

N'utilisez jamais un aérosol inflammable comme de la laque à cheveux, de la laque ou de la peinture à proximité de l'appareil.

- Un aérosol inflammable peut provoquer un incendie.

Si un équipement utilisant un brûleur est utilisé dans la même pièce que le climatiseur, il existe un danger de manque d'oxygène, ce qui pourrait entraîner l'asphyxie. Assurez-vous d'aérer suffisamment la pièce pour éviter ce danger.

- Il existe un risque de blessures graves ou de décès.

Ne mettez pas les doigts ni aucun objet dans l'entrée ou la sortie d'air. Ne retirez jamais le capot du ventilateur de l'appareil.

- Le ventilateur tourne à une vitesse élevée et causerait des blessures.

Ne jamais vaporiser ou verser d'eau ou de liquides sur l'appareil.

- Cela pourrait provoquer un incendie, une défaillance du produit, ou un choc électrique.

Ne jamais laisser l'humidité pénétrer l'unité intérieure ou la télécommande.

- L'eau peut provoquer un choc électrique ou un incendie.

Ne laissez pas le climatiseur fonctionner si une porte ou une fenêtre sont ouvertes lorsque l'humidité est élevée. Cela pourrait entraîner une humidité excessive et des dégâts d'eau.

- L'excès d'humidité peut s'accumuler et entraîner des dégâts des eaux sur les murs ou les meubles.

En cas d'anomalies dans le fonctionnement du climatiseur, comme des bruits étranges, de la fumée ou du feu, coupez l'alimentation et contactez immédiatement le détaillant.

- Il existe un risque de blessures graves ou de décès.

Veillez à ce que personne ne puisse marcher ou tomber sur l'unité extérieure.

- Cela pourrait entraîner des blessures et des dommages matériels.

Arrêtez le fonctionnement et fermez toutes les fenêtres en cas de tempête ou d'ouragan. Si possible, retirez le produit de la fenêtre avant que l'ouragan n'arrive.

- Il existe un risque de dommages matériels, de défaillance du produit ou de choc électrique.

Si le produit est trempé (inondé ou submergé), contactez le revendeur agréé.

- Il existe un risque d'incendie ou de choc électrique.

N'utilisez pas le produit dans un espace hermétiquement fermé pendant une longue période.

- Cela entraînerait un manque d'oxygène.

Entretien

Les ailettes de l'échangeur de chaleur sont relativement tranchantes. Pour éviter toute blessure, portez des gants ou couvrez les ailettes lorsque vous travaillez autour d'elles.

Déchirez et jetez les sacs d'emballage en plastique pour que les enfants ne jouent pas avec.

- Les enfants jouant avec des sacs en plastique risquent de mourir par suffocation.

Jetez de façon sécuritaire les matériaux d'emballage. Comme les clous et autres pièces de métal ou de bois.

- Ces matériaux peuvent causer, entre autres, des blessures par perforation.

ATTENTION

Installation

En cas de fuites de gaz réfrigérant pendant l'installation, aérez immédiatement la zone.

- Une telle fuite peut être nocive pour votre santé.

Vérifiez toujours la présence de fuite de gaz (réfrigérant) après l'installation ou la réparation du produit.

- De faibles niveaux de gaz réfrigérant peuvent provoquer la défaillance du produit.

Maintenez le produit à niveau, même lors de l'installation.

- Cela aidera à éviter les vibrations ou les fuites d'eau.

Soyez toujours au moins deux personnes pour soulever et transporter le produit.

- Cela aidera à éviter les blessures.

Les travaux d'installation doivent être effectués conformément au Code national de l'électricité par du personnel qualifié et agréé.

Ne placez pas d'objets à proximité immédiate de l'unité extérieure. Ne laissez pas les feuilles et autres débris s'accumuler autour de l'appareil. Les feuilles sont un foyer pour les petits animaux, qui peuvent pénétrer dans l'appareil. Une fois à l'intérieur de l'appareil, ces animaux peuvent entraîner son mauvais fonctionnement, et une surchauffe ou un incendie quand ils entrent en contact avec les pièces électriques.

- Il existe un risque d'incendie ou de choc électrique.

N'installez pas le produit dans un endroit où il sera exposé directement au vent de la mer (brouillard salin).

- Cela peut provoquer une corrosion du produit. La corrosion, en particulier sur les ailettes du condenseur et de l'évaporateur, peut provoquer un dysfonctionnement du produit.

Assurez-vous que le tuyau d'évacuation est correctement installé pour évacuer l'eau. Disposez le tuyau de vidange pour assurer un drainage régulier.

- Un drainage incomplet peut conduire à des dégâts d'eau à l'immeuble, au mobilier, etc. Si l'eau n'arrive pas à s'évacuer de la gouttière pendant que le climatiseur ou la pompe à chaleur est en mode de refroidissement, il se peut que le tuyau d'évacuation soit bouché par de la poussière ou de la saleté, ce qui pourrait entraîner une fuite d'eau dans l'unité intérieure. Dans une telle situation, arrêtez le fonctionnement du climatiseur ou de la pompe à chaleur et contactez le détaillant.

N'installez pas l'appareil dans un endroit où le bruit ou l'air chaud de l'unité extérieure pourraient nuire à votre environnement immédiat.

- Un mauvais emplacement pourrait causer des problèmes à vos voisins.

La garantie limitée est nulle et sans effet, et LG n'assumera aucune responsabilité en vertu des présentes envers un client ou un tiers, dans la mesure où l'un ou l'autre des cas suivants se produit : actes, omissions et conduite de tout tiers, y compris, mais sans s'y limiter, à l'installateur et toute réparation, service ou entretien effectués par des personnes non autorisées ou non admissibles.

N'installez pas l'unité dans des atmosphères potentiellement explosives.

Utilisation

En cas de fuite de gaz réfrigérant pendant que l'appareil est en cours de réparation, ne touchez pas le gaz réfrigérant qui s'échappe.

- Le gaz réfrigérant peut provoquer des gelures (brûlure à froid).

N'ajoutez pas d'air ou de gaz autres que le gaz réfrigérant spécifié utilisé dans le système.

- L'air entrant dans le système réfrigérant peut conduire à une forte pression excessive causant des dommages matériels ou des blessures.

Assurez-vous qu'il n'y a pas d'obstacles à proximité de l'unité extérieure. La présence d'obstacles à proximité de l'unité extérieure peut réduire ses performances ou amplifier le son qu'elle produit.

- Cela pourrait causer une défaillance du produit.

N'utilisez le climatiseur à que pour refroidir ou chauffer une pièce afin d'y être confortable. N'utilisez pas cet appareil pour le refroidissement des instruments de précision, des aliments, des plantes, des animaux ou des œuvres d'art.

- Cela conduirait à un risque de dommage ou de perte de biens.

Remplacez toutes les piles de la télécommande par des piles neuves du même type. Ne mélangez pas des piles neuves et anciennes ni différents types de piles.

- Cela conduirait à un risque d'incendie ou d'explosion.

Ne rechargez pas et ne démontez pas les piles. Ne jetez pas les piles au feu.

- Elles peuvent brûler ou exploser.

Si le liquide des piles entre en contact avec votre peau ou vos vêtements, lavez-les à l'eau claire. N'utilisez pas la télécommande si les piles ont fui.

- Les produits chimiques des piles pourraient causer des brûlures ou d'autres dangers pour la santé.

Si vous ingérez le liquide des piles, brossez-vous les dents et consultez un médecin. N'utilisez pas la télécommande si les piles ont fui.

- Les produits chimiques des piles pourraient causer des brûlures ou d'autres dangers pour la santé.

Ne marchez pas et ne posez rien sur le produit. (unités extérieures)

- Cela conduirait à un risque de blessure et de défaillance du produit.

L'appareil n'a pas été conçu pour être utilisé par de jeunes enfants ou des personnes handicapées sans surveillance.

Ne laissez pas un enfant monter sur l'appareil ni y placer un objet. Ne laissez pas les enfants jouer sur l'appareil ou à proximité de ce dernier.

- Une chute peut entraîner des blessures. Si un enfant touche l'appareil négligemment, cela peut entraîner des blessures.

Ne buvez pas l'eau drainée du produit.

- Elle n'est pas potable et pourrait causer de graves problèmes de santé.

Entretien

Contactez le détaillant pour la réparation ou l'entretien.

N'essayez pas le panneau de commande du contrôleur avec de la benzine, un diluant, des chiffons à poussière chimiques, etc. Le panneau pourrait se décolorer ou le revêtement pourrait se décoller. S'il est très sale, trempez un chiffon dans un détergent neutre dilué dans de l'eau, essorez-le bien et nettoyez le panneau. Puis essuyez-le avec un chiffon sec.

- Il existe un risque d'endommagement des pièces en plastique du produit.

Ne mettez pas les mains ni aucun autre objet dans l'entrée ou la sortie d'air lorsque le produit fonctionne.

- Il y a des pièces pointues et mobiles qui pourraient causer des blessures.

Utilisez un tabouret ou une échelle lors du nettoyage ou de l'entretien du produit.

- Soyez prudent et évitez les blessures.

Ne touchez pas les pièces métalliques du produit lors du retrait du filtre à air. Elles sont très tranchantes !

- Il existe un risque de blessure.

Ne buvez pas l'eau drainée du produit.

- Elle n'est pas potable et pourrait causer de graves problèmes de santé.

Ne faites pas fonctionner le climatiseur lorsque vous utilisez un insecticide fumigène ambiant.

- Cela pourrait entraîner un dépôt de produits chimiques dans l'unité, ce qui pourrait mettre en danger la santé des personnes hypersensibles aux produits chimiques.

AVANT LA MISE EN SERVICE

Préparation pour le fonctionnement

- 1 Contactez un installateur spécialisé pour l'installation.
- 2 Utilisez un circuit dédié.

Utilisation

- 1 Une exposition au flux d'air direct pendant une longue période pourrait être dangereuse pour votre santé. N'exposez pas de façon directe les occupants, les animaux, les plantes à un flux d'air pendant de longues périodes.
- 2 En raison de la possibilité d'un manque d'oxygène, aérez la pièce lorsqu'elle est utilisée conjointement avec des poêles ou d'autres appareils de chauffage.
- 3 N'utilisez pas ce climatiseur à des fins particulières non spécifiques (par exemple pour la préservation des les appareils de précision, des aliments, des animaux, des plantes, et des objets d'art). Une telle utilisation pourrait endommager ces éléments.
- 4 Lors de l'utilisation de la télécommande, reportez-vous à son manuel d'utilisation.

Nettoyage et entretien

- 1 Ne touchez pas les pièces métalliques de l'appareil lors du retrait du filtre. Des blessures peuvent se produire lors de la manipulation des pièces à bords métalliques tranchants.
- 2 N'utilisez pas d'eau pour nettoyer l'intérieur du climatiseur. L'exposition à l'eau peut détruire l'isolation, conduisant à un éventuel choc électrique.
- 3 Lors du nettoyage de l'appareil, vérifiez d'abord que l'alimentation et le disjoncteur sont désactivés. Le ventilateur tourne à très haute vitesse lorsqu'il est en fonctionnement. Il existe une possibilité de blessure si l'alimentation de l'appareil est accidentellement déclenchée pendant le nettoyage des pièces internes de l'appareil.

Service

Pour les réparations et l'entretien, contactez votre fournisseur de service autorisé.

⚠ PRÉCAUTION

- Contactez un revendeur agréé pour la réparation ou l'entretien de cet appareil.
- Contactez un installateur spécialisé pour l'installation de cet appareil.
- Le climatiseur n'a pas été conçu pour être utilisé par de jeunes enfants ou des personnes handicapées sans surveillance.
- Les jeunes enfants doivent être surveillés pour éviter qu'ils jouent avec le climatiseur.
- Lorsque le cordon d'alimentation doit être remplacé, les travaux de remplacement doivent être effectués par le personnel autorisé en utilisant uniquement des pièces de rechange d'origine.
- Les travaux d'installation doivent être effectués conformément au Code national de l'électricité par du personnel qualifié et agréé.

LISEZ CE MANUEL

A l'intérieur, vous trouverez de nombreux conseils utiles sur la façon d'utiliser et d'entretenir correctement votre climatiseur. Quelques soins préventifs de votre part peuvent vous faire économiser beaucoup de temps et d'argent tout au long de la durée de vie de votre climatiseur.

Vous trouverez de nombreuses réponses à des problèmes fréquents dans le tableau des conseils de dépannage. Si vous consultez notre tableau détaillant les conseils de dépannage, vous pourriez ne pas avoir besoin d'appeler le service du tout.

POUR VOS DOSSIERS

Écrivez le modèle et le numéro de série ici.

Modèle	
N° de série	

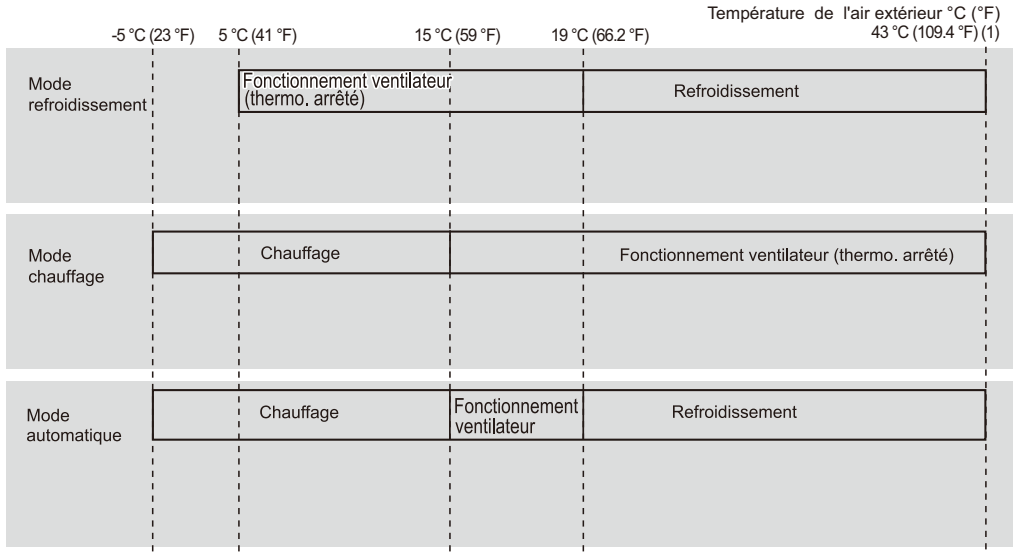
Vous pouvez les trouver sur une étiquette sur le côté de chaque appareil.

Nom du revendeur	
Date d'achat	

DÉTAILS DE FONCTIONNEMENT

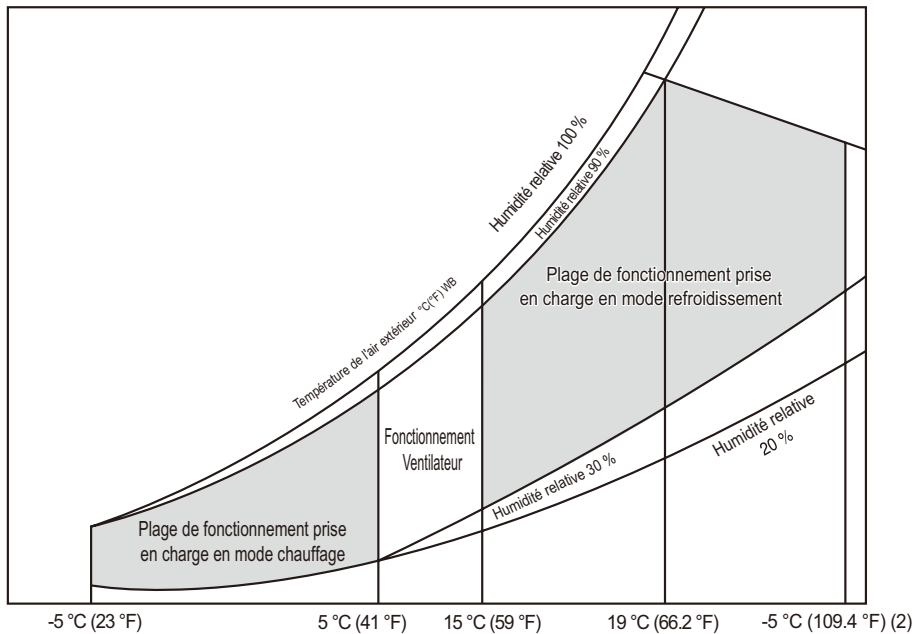
Échelle de fonctionnement

L'UAF fonctionnera selon l'échelle ci-dessous. Une température extérieure chaude (plus de 43 °C) ou froide (sous - 5 °C) incommodera le client car il est possible que le contrôle de la température de sortie de l'UAF s'effectue difficilement dans cette échelle de température. *UAF : Unité d'admission d'air frais



(1) Modèle standard : 43 °C (109.4 °F)
Modèle tropical : 48 °C (118.4 °F)

Limitations d'usage

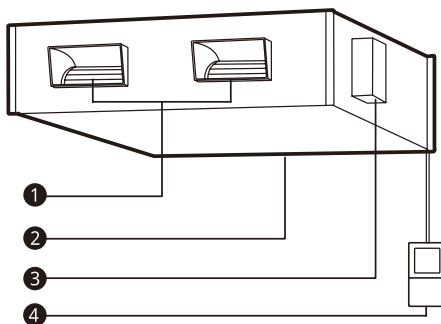
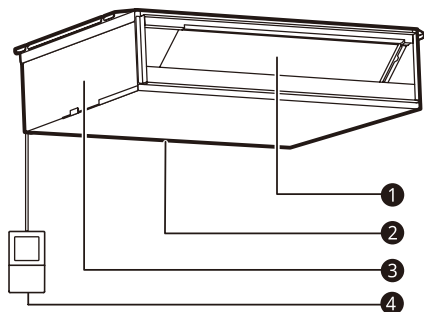


(2) Modèle standard : 43 °C (109.4 °F)
Modèle tropical : 48 °C (118.4 °F)

FONCTIONNEMENT

Pièces et fonctions

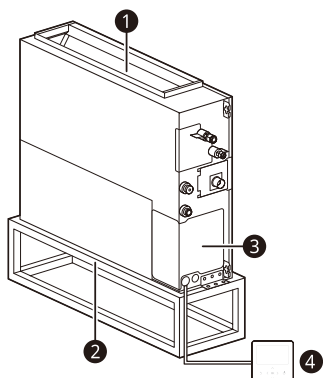
Appareil intérieur



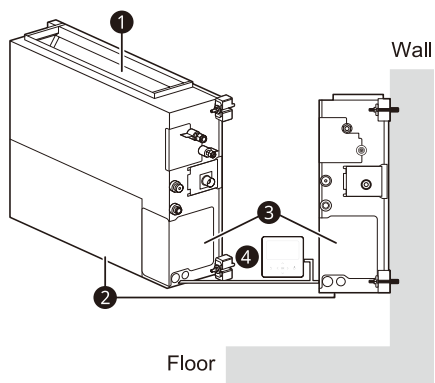
Uniquement châssis MA - Pièces pour l'installation verticale (Option)

Vous devez acheter les pièces optionnelles pour installer le produit verticalement.

Cas n°1 : Installation au sol



Cas n°2 : Installation au mur



- ① Sortie d'air
- ② Entrée d'air
- ④ Télécommande filaire (Accessoire)

- ③ Boîtier de commandes

REMARQUE

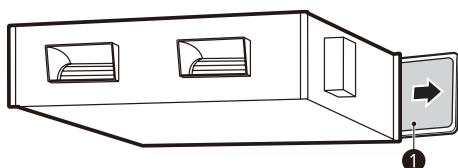
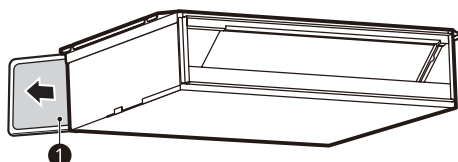
- Les caractéristiques peuvent varier en fonction du type de modèle
- N'utiliser que des fusibles à retardement. Vérifier les caractéristiques des fusibles à l'aide de l'étiquette de circuit apposée sur le couvercle de commande.

ENTRETIEN

Nettoyage du filtre à air

Les filtres à air derrière la grille frontale doivent être vérifiés et nettoyés toutes les 2 semaines ou plus souvent si nécessaire.

- 1 Enlever les filtres à air de l'unité intérieure.
 - Prendre la languette et tirer légèrement vers l'avant pour retirer le filtre.

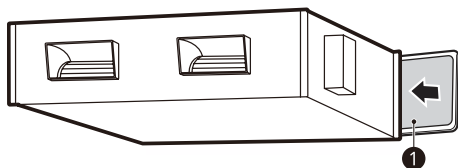
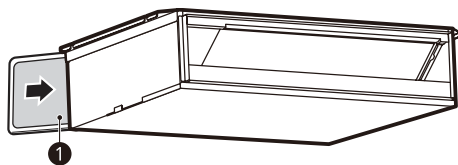


- 2 Nettoyez le filtre à air à l'aide d'un aspirateur ou en le lavant avec de l'eau.

- Le filtre à air est très sale ou encrassé, lavez avec un détergent neutre à l'eau tiède.

- 3 Après son lavage à l'eau, laissez le filtre sécher à l'ombre.

- 4 Remettez le filtre à air en place.



- ① Filtres à air

⚠ ATTENTION

- Coupez l'alimentation électrique avant de nettoyer l'unité intérieure.
- Lorsque vous nettoyez le filtre à air, ne jamais utiliser d'eau supérieure à 40 °C. Cela peut provoquer une déformation ou une décoloration.
- Ne jamais utiliser de substances volatiles lorsque vous nettoyez les filtres. Cela peut endommager la surface du produit.
- Lorsque vous devez retirer le filtre à air, évitez de toucher les parties métalliques de l'unité intérieure. Vous pourriez vous blesser.

REMARQUE

- Éteignez l'appareil avant le nettoyage et essuyez avec un chiffon doux et sec. N'utilisez pas de javellisant ni de produits abrasifs.
- N'exposez pas le filtre à air aux rayons directs du soleil ou à la chaleur d'un feu pour le sécher.
- Les caractéristiques peuvent être sujetes à modifications en fonction du modèle utilisé.

Lorsque le climatiseur n'est pas utilisé pendant une longue période

- 1** Faites fonctionner le climatiseur avec les réglages suivants de 2 à 3 heures.
 - Type de fonctionnement : Mode de fonctionnement ventilateur.
 - Cela sèche le mécanisme interne.
- 2** Éteignez le disjoncteur.

ATTENTION

- Éteignez le disjoncteur lorsque le climatiseur ne sera pas utilisé pendant une longue période.
 - La saleté peut s'accumuler et provoquer un incendie.

REMARQUE

- La poussière et les impuretés accumulées dans le filtre à air peuvent bloquer la circulation de l'air ou diminuer les performances de l'appareil.

Lors d'une utilisation du climatiseur après une longue période d'arrêt

- 1** Nettoyez le filtre à air et installez-le dans l'unité intérieure.
- 2** Vérifiez que l'entrée et la sortie d'air de l'unité intérieure/extérieure ne sont pas bloquées.
- 3** Assurez-vous que le fil de terre est correctement connecté.
 - Le fil de terre peut être relié au côté de l'unité intérieure.

Conseils d'utilisation

- Ne pas trop refroidir la pièce.
 - Le refroidissement est mauvais pour la santé et gaspille l'électricité.
- Gardez les stores ou rideaux fermés.
 - Ne laissez pas le soleil direct entrer dans la pièce lorsque le climatiseur est en marche.
- Assurez-vous que les portes et les fenêtres sont bien fermées.
 - Évitez d'ouvrir les portes et les fenêtres autant que possible pour garder l'air frais dans la pièce.
- Nettoyez le filtre à air régulièrement.
 - Les blocages dans le filtre à air réduisent le débit d'air et les effets de refroidissement et de déshumidification. Nettoyez-le au moins une fois toutes les deux semaines.
- Aérez la pièce de temps en temps.
 - Puisque les fenêtres restent fermées, il peut être bénéfique de les ouvrir et d'aérer la pièce de temps en temps.

DÉPANNAGE

Avant d'appeler le service technique.

Vérifiez les points suivants avant d'appeler l'entretien. Si le problème persiste, contactez un centre de réparation LG Electronics ou votre revendeur.

Symptômes	Causes possibles et solution
Le climatiseur ne fonctionne pas.	Avez-vous mal réglé la minuterie?
	Est-ce que le fusible ou le disjoncteur a sauté?
La pièce a une odeur particulière.	Assurez-vous que ce n'est pas une odeur d'humidité provenant des murs, du tapis, des meubles ou des articles en tissu présents dans la pièce.
Il semble que de l'eau dégoutte du climatiseur en raison de la condensation.	La condensation se produit lorsque le flux d'air du climatiseur refroidit l'air chaud de la pièce.
Le climatiseur ne fonctionne pas pendant environ 3 minutes après le redémarrage.	Il s'agit d'un mécanisme de protection.
	Attendez environ trois minutes et le climatiseur s'activera.
Ne refroidit pas ou ne chauffe pas efficacement.	Le filtre à air est-il sale? Consultez les instructions de nettoyage du filtre à air.
	La pièce peut avoir été très chaude lorsque le climatiseur a été allumé. Laissez-lui le temps de se refroidir.
	Les réglages de température sont-ils mal configurés?
	Les entrées ou sorties d'air de l'unité intérieure sont-elles obstruées?
Le fonctionnement du climatiseur est bruyant.	S'il s'agit d'un bruit qui ressemble à de l'eau qui coule. <ul style="list-style-type: none"> C'est le son du fréon circulant à l'intérieur du climatiseur.
	S'il s'agit d'un bruit qui ressemble à de l'air comprimé se libérant dans l'atmosphère. <ul style="list-style-type: none"> C'est le son de la déshumidification en cours de traitement à l'intérieur du climatiseur.
Un craquement se fait entendre.	Ce bruit est généré par la dilatation/contraction de la grille d'entrée ou de tout autre composant, en raison des variations de température.
L'écran de la télécommande est de faible luminosité, ou rien ne s'affiche sur l'écran.	Les piles sont-elles déchargées?
	Les piles sont-elles insérées dans le sens inverse (+) et (-)?

REMARQUE

- Le côté extérieur de cet appareil est ÉTANCHE. Le côté intérieur n'est pas résistant à l'eau et ne doit pas être exposé à un excès d'eau.

GARANTIE LIMITÉE (CANADA)

LES TERMES ET CONDITIONS COMPLÈTES DE LA GARANTIE LIMITÉE DU PRODUIT SE TROUVENT SUR [HTTPS://WWW.LGHVAC.COM](https://www.lghvac.com).

AVIS D'ARBITRAGE : LA PRÉSENTE GARANTIE LIMITÉE CONTIENT UNE DISPOSITION RELATIVE À L'ARBITRAGE STIPULANT QUE VOUS ET LG DEVEZ RÉSOUDRE TOUT DIFFÉREND PAR ARBITRAGE PLUTÔT QUE DEVANT UN TRIBUNAL, À MOINS QUE LES LOIS DE VOTRE PROVINCE OU TERRITOIRE NE LE PERMETTENT PAS OU, DANS LE CAS D'AUTRES JURIDICTIONS, SI VOUS CHOISISSEZ DE VOUS RETIRER. PRÉCISONS QUE CETTE DISPOSITION D'ARBITRAGE N'EST PAS APPLICABLE AUX CONSOMMATEURS QUI RÉSIDENT EN ONTARIO ET AU QUÉBEC. EN ARBITRAGE, LES RECOURS COLLECTIFS ET LES PROCÈS DEVANT JURY NE SONT PAS AUTORISÉS. VEUILLEZ CONSULTER LA SECTION INTITULÉE « PROCÉDURE DE RÈGLEMENT DES DIFFÉRENDS » CI-DESSOUS.

AVIS DE NON-RESPONSABILITÉ : SI VOUS ÊTES UN CONSOMMATEUR SOUMIS À LA LOI SUR LA PROTECTION DU CONSOMMATEUR DU QUÉBEC ET DE L'ONTARIO, L'EXCLUSION DE GARANTIES CONTENUE DANS CETTE SECTION N'EXCLUT PAS NI NE LIMITE LES DROITS ET RECOURS QUE VOUS POUVEZ AVOIR EN VERTU DE CETTE LOI, Y COMPRIS LE DROIT DE PRÉSENTER UNE RÉCLAMATION EN VERTU DE L'UNE DES GARANTIES LÉGALES.

PROCÉDURE DE RÈGLEMENT DES DIFFÉRENDS :

SAUF LÀ OÙ LA LOI L'INTERDIT (Y COMPRIS EN CE QUI CONCERNE LES CONSOMMATEURS DU QUÉBEC ET DE L'ONTARIO), TOUS LES DIFFÉRENDS ENTRE VOUS ET LG DÉCOULANT OU SE RAPPORTANT DE QUELQUE MANIÈRE QUE CE SOIT À CETTE GARANTIE LIMITÉE OU AU PRODUIT SERONT RÉSOLUS EXCLUSIVEMENT PAR ARBITRAGE EXÉCUTOIRE, ET NON DEVANT UN TRIBUNAL DE DROIT COMMUN. SAUF LÀ OÙ LA LOI L'INTERDIT (Y COMPRIS EN CE QUI CONCERNE LES CONSOMMATEURS DU QUÉBEC ET DE L'ONTARIO), VOUS ET LG RENONCEZ IRRÉVOCABLEMENT AU DROIT À UN PROCÈS DEVANT JURY ET À INTENTER OU À PARTICIPER À UN RECOURS COLLECTIF.

Définitions. Aux fins du présent article, « LG » désigne LG Electronics Canada inc., ses sociétés mères, filiales et sociétés affiliées, et leurs dirigeants, employés, administrateurs, agents, bénéficiaires, prédécesseurs titulaires des mêmes droits, successeurs, cessionnaires et fournisseurs; « différend » ou « réclamation » désignent tout différend ou litige ou toute réclamation de quelque nature que ce soit (qu'elle soit fondée sur un contrat, délit, statut, règlement, ordonnance, fraude, fausse déclaration ou toute autre théorie juridique ou équitable) liés de quelque manière que ce soit à la vente, à l'état ou au rendement du produit ou à la présente garantie limitée, ou découlant de ceux-ci.

Avis de différend. Dans l'éventualité où vous avez l'intention d'engager une procédure d'arbitrage, vous devez d'abord aviser LG par écrit au moins 30 jours avant le début de l'arbitrage en envoyant une lettre à l'attention de l'équipe juridique de LGECI au 20, Norelco Drive, North York (Ontario), Canada, M9L 2X6 (l'« avis de différend »). Vous et LG acceptez de discuter en toute bonne foi dans le but de régler votre réclamation à l'amiable. L'avis doit indiquer votre nom, adresse et numéro de téléphone, identifier le produit faisant l'objet de la réclamation et décrire la nature de la réclamation ainsi que le redressement demandé. Si vous et LG ne parvenez pas à résoudre le différend dans les 30 jours suivant la réception par LG de l'avis de différend, le différend sera résolu par un arbitrage exécutoire conformément à la procédure décrite dans les présentes. Vous et LG convenez tous deux que, pendant la procédure d'arbitrage, les modalités (y compris tout montant) de toute offre de règlement faite par vous ou LG ne seront pas divulguées à l'arbitre jusqu'à ce que l'arbitre tranche le différend.

Accord sur l'arbitrage exécutoire et renonciation à un recours collectif. À défaut de résoudre le différend au cours de la période de 30 jours suivant la réception par LG de l'avis de différend, vous et LG acceptez de résoudre toute réclamation entre vous et LG uniquement par arbitrage exécutoire sur une base individuelle, à moins que vous choisissiez de vous retirer, comme il est indiqué ci-dessous, ou que vous résidiez dans une province ou un territoire qui empêche la pleine application de cette clause dans les circonstances des réclamations en question (dans ce cas, si vous êtes un consommateur, cette clause ne s'appliquera que si vous acceptez expressément l'arbitrage). Dans la mesure permise par la loi applicable, tout différend entre vous et LG ne doit pas être combiné ou consolidé avec un différend impliquant le produit ou la réclamation de toute autre personne ou entité. Plus précisément, sans limitation de ce qui précède, sauf dans la mesure où une telle interdiction n'est pas permise par la loi, tout différend entre vous et LG ne pourra en aucun cas se poursuivre sous forme de recours collectif ou d'action dérivée. Au lieu de l'arbitrage, l'une ou l'autre des parties peut intenter une demande en justice auprès de la Cour des petites créances, mais cette demande auprès de la Cour des petites créances ne peut être intentée sous forme de recours collectif ou d'action dérivée, sauf dans la mesure où une telle interdiction n'est pas autorisée par la loi dans votre province ou territoire de compétence

pour une réclamation en cause entre vous et LG. Cette disposition ne s'applique pas aux consommateurs de l'Ontario et du Québec. Conformément à la législation provinciale, le consommateur et LG peuvent convenir de résoudre le différend en utilisant toute procédure disponible, y compris en intentant une action devant les tribunaux compétents de ces provinces.

Règles et procédures d'arbitrage. Pour engager l'arbitrage d'une réclamation, une demande écrite d'arbitrage doit être soumise par vous ou LG. L'arbitrage sera privé et confidentiel, et se déroulera sur une base simplifiée et accélérée devant un arbitre unique choisi par les parties en vertu de la loi et des règles provinciales ou territoriales sur l'arbitrage commercial de la province ou du territoire où vous résidez. Vous devez également envoyer une copie de votre demande écrite à LG à l'adresse LG Electronics, Canada, Inc., Attn: Legal Department- Arbitration, 20, Norelco Drive, North York (Ontario), M9L 2X6. Cette disposition relative à l'arbitrage est régie par la législation provinciale ou territoriale applicable en matière d'arbitrage commercial. Pour les consommateurs de l'Ontario et du Québec, la législation applicable en matière d'arbitrage ne s'applique que si les consommateurs acceptent de soumettre le litige à l'arbitrage. Un jugement peut être rendu sur décision de l'arbitre devant tout tribunal compétent. Toute question doit être tranchée par l'arbitre, à l'exception des questions relatives à la portée et à l'applicabilité de la disposition relative à l'arbitrage et à l'arbitrabilité du différend, qui doivent être tranchées par la cour. L'arbitre est lié par les modalités de cette disposition.

Loi applicable. La loi de votre province ou territoire d'achat régira cette garantie limitée et tout différend entre vous et LG, sauf dans la mesure où cette loi est remplacée ou qu'elle entre en conflit avec la loi fédérale, provinciale ou territoriale applicable. Si l'arbitrage n'est pas autorisé pour régler une réclamation, une poursuite, un différend ou un litige vous opposant à LG, les deux parties s'en remettront à la compétence exclusive des tribunaux de votre province ou territoire d'achat pour le règlement de la réclamation, de la poursuite, du différend ou du litige qui vous oppose.

Coûts/frais. Vous n'avez pas besoin de payer des frais pour engager l'arbitrage. Dès réception de votre demande écrite d'arbitrage, LG réglera rapidement tous les frais de dépôt à l'arbitrage, à moins que vous réclamiez plus de 25 000 \$ en dommages-intérêts, et dans ce cas, le paiement de ces frais sera régi par les règles d'arbitrage applicables. Sauf indication contraire aux présentes, LG paiera tous les frais de dépôt, d'administration et d'arbitrage pour tout arbitrage engagé conformément aux règles d'arbitrage applicables et de cette disposition relative à l'arbitrage. Si vous obtenez gain de cause dans l'arbitrage, LG paiera les frais et honoraires de vos avocats, dans la mesure où ils sont raisonnables, en tenant compte de certains facteurs, y compris, mais sans s'y limiter, le montant de l'achat et de la réclamation. Nonobstant ce qui précède, si la loi applicable permet d'accorder une indemnité raisonnable de frais et d'honoraires d'avocats, l'arbitre peut l'accorder dans la même mesure qu'un tribunal. Si l'arbitre estime que votre réclamation ou que la mesure réparatoire demandée dans la réclamation est frivole ou qu'elle se base sur des motifs déplacés (déterminés par les normes énoncées dans les lois applicables), alors le paiement de tous les frais d'arbitrage sera régi par les règles d'arbitrage applicables. Dans un tel cas, vous convenez de rembourser LG pour toutes les sommes déjà versées par l'entreprise, sommes que vous seriez autrement dans l'obligation de payer en vertu des règles d'arbitrage applicables. Sauf indication contraire, LG renonce à tous les droits qu'elle pourrait avoir relativement à la réclamation de frais et honoraires d'avocats si LG prévaut lors de l'arbitrage.

Audiences et emplacement. Si votre réclamation est de 25 000 \$ ou moins, vous pouvez choisir que l'arbitrage soit mené seulement (1) sur la base des documents soumis à l'arbitre, (2) par l'intermédiaire d'une audience téléphonique, ou (3) par l'intermédiaire d'une audience en personne, tel qu'il est établi par les règles d'arbitrage applicables. Si votre réclamation est supérieure à 25 000 \$, le droit à une audience sera déterminé par les règles d'arbitrage applicables. Toute audience d'arbitrage en personne se tiendra au lieu d'arbitrage le plus proche et le plus pratique pour les deux parties, dans la province ou le territoire où vous résidez, à moins que vous et LG conveniez d'un autre lieu ou d'un arbitrage téléphonique.

Divisibilité et renonciation. Si une partie de la présente garantie limitée (y compris les présentes procédures d'arbitrage) est inapplicable, les autres dispositions resteront pleinement en vigueur dans la mesure maximale autorisée par la loi applicable. Si LG ne parvient pas à faire respecter strictement toute disposition de la présente garantie limitée (y compris les présentes procédures d'arbitrage), cela ne signifie pas que LG a l'intention de renoncer ou a renoncé à toute disposition ou partie de la présente garantie limitée.

Option de retrait. La disposition d'arbitrage stipule que vous et LG devez résoudre tout différend par arbitrage exécutoire plutôt que devant un tribunal, à moins que les lois de votre province ou territoire ne le permettent pas, ou, dans le cas d'autres systèmes juridiques, si vous choisissez de vous retirer. Cette disposition d'arbitrage ne s'applique pas aux consommateurs de l'Ontario et du Québec.

Pour les personnes qui relèvent des dispositions relatives à l'arbitrage obligatoire, vous pouvez choisir de vous retirer de la présente procédure de résolution des différends. Si vous choisissez de vous retirer, ni vous ni LG ne pouvez obliger l'autre partie à participer à une procédure d'arbitrage. Pour vous retirer, vous devez envoyer un

avis à LG dans les 30 jours civils à compter de la date d'achat du produit par le premier acheteur (i) en envoyant un courriel à optout@lge.com avec pour objet : « Retrait de l'arbitrage » ou (ii) en composant le 1-800 980-2973. Vous devez indiquer dans le courriel de retrait ou fournir par téléphone : (a) votre nom et adresse; (b) la date à laquelle le produit a été acheté; (c) le nom de modèle du produit ou le numéro de modèle; et (d) le numéro de série (le numéro de série se trouve (i) sur le produit ou (ii) en ligne en vous rendant au https://www.lg.com/ca_fr/trouvermodele_serie/).

Si vous vous prévaluez de l'option de retrait, la loi de votre province ou territoire de résidence régira cette garantie limitée et tout litige entre vous et LG, sauf dans la mesure où cette loi est remplacée ou qu'elle entre en conflit avec la loi fédérale, provinciale ou territoriale applicable. Si l'arbitrage n'est pas autorisé pour régler une réclamation, une poursuite, un différend ou un litige vous opposant à LG, les deux parties acceptent de s'en remettre à la compétence exclusive des tribunaux de votre province ou territoire de résidence pour le règlement de la réclamation, de la poursuite, du différend ou du litige qui vous oppose.

Vous pouvez uniquement vous retirer de la procédure de résolution des différends de la manière décrite ci-dessus (c'est-à-dire par courriel ou par téléphone); aucune autre forme d'avis ne sera valable pour vous retirer de la procédure de résolution des différends. Le retrait de cette procédure de résolution des différends n'aura aucune incidence sur la couverture de la garantie limitée, et vous continuerez de profiter de tous les avantages de cette dernière. Si vous conservez ce produit et ne vous retirez pas de la procédure, vous acceptez toutes les conditions de la disposition relative à l'arbitrage décrites ci-dessus.

Conflit de modalités. En cas de conflit ou d'incompatibilité entre les modalités de la présente garantie limitée et du contrat de licence d'utilisateur final (« CLUF ») en ce qui concerne le règlement des différends, les modalités de la présente garantie limitée contrôlent et régissent les droits et obligations des parties et ont préséance sur le CLUF.



US	Please call the installing contractor of your product, as warranty service will be provided by them.
CANADA	Service call Number # : (888) LG Canada, (888) 542-2623 Numéro pour les appels de service : LG Canada, 1-888-542-2623