

MANUAL DO PROPRIETÁRIO

Sinal digital LG

(SINALIZAÇÃO DO
MONITOR)

Leia esse manual atentamente antes de operar seu produto e guarde-o para consultas futuras.

32SM5D	43SM3D	32SM5KD
43SM5D	49SM3D	43SM5KD
49SM5D	55SM3D	49SM5KD
55SM5D		55SM5KD
65SM5D		65SM5KD

ÍNDICE

PRECAUÇÕES DE SEGURANÇA ...3

- Precauções ao instalar o produto.....3
- Precauções com o adaptador de CA e a energia.....5
- Precauções ao mover o produto.....7
- Precauções ao usar o produto.....8
- Montagem em uma parede.....9

LICENÇAS 10

MONTAGEM E PREPARAÇÃO ... 11

- Acessórios opcionais.....12
- Peças e botões.....14
- Montagem da Tampa da memória.....15
- Conectar a Base.....16
- Conexão dos alto-falantes18
- Conectar o Sensor de IR.....21
- Layout retrato22
- Prender e remover o suporte do Logotipo da LG.....23
- Instalação em uma parede.....25

CONTROLE REMOTO..... 27

CRIAÇÃO DE CONEXÕES..... 29

- Conexão em um PC.....29
- Conexão de dispositivo externo29
- Utilização da Lista de entradas.....31

SOLUÇÃO DE PROBLEMAS 32

ESPECIFICAÇÕES DO PRODUTO.. 35

AVISO : este equipamento está em conformidade com a Classe A de CISPR 32. Este equipamento pode causar interferência de rádio em um ambiente residencial.

PRECAUÇÕES DE SEGURANÇA

Leia atentamente as precauções de segurança antes de utilizar o produto.

AVISO

Se você ignorar a mensagem de aviso, poderá ser gravemente ferido, correndo o risco de acidentes ou morte.

CUIDADO

Se você ignorar a mensagem de cuidado, poderá ser levemente ferido ou o produto poderá ser danificado.

AVISO

- Apenas para uso interno.

Precauções ao instalar o produto

AVISO

- Mantenha longe de fontes de calor, como aquecedores elétricos.
 - Pode ocorrer choque elétrico, incêndio, mau funcionamento ou deformação.
- Mantenha o material ou plástico antiumidade da embalagem fora do alcance das crianças.
 - O material antiumidade é prejudicial se for ingerido. Se for ingerido por engano, force o paciente a vomitar e vá até o hospital mais próximo. Além disso, a embalagem plástica pode causar asfixia. Mantenha longe do alcance das crianças.
- Não coloque objetos pesados sobre o produto nem se sente sobre ele.
 - Se o produto cair, você poderá se ferir. As crianças devem prestar mais atenção.
- Não deixe a energia nem o cabo de sinal sem supervisão.
 - Alguém pode tropeçar ou cair, podendo causar choque elétrico, incêndio, quebra ou danos ao produto.
- Instale o produto em um local limpo e seco.
 - Poeira e umidade podem causar choque elétrico, incêndio ou danos ao produto.
- Caso você sinta cheiro de fumaça ou de outros odores, ou então ouça algum ruído incomum, desconecte o cabo de força e entre em contato com a central de atendimento.
 - Caso continue a utilização sem tomar as medidas apropriadas, poderão ocorrer choques elétrico ou incêndio.
- Se você deixar o produto cair ou a embalagem estiver quebrada, desligue-o e desconecte o cabo de força.
 - Caso continue a utilização sem tomar as medidas apropriadas, poderão ocorrer choques elétrico ou incêndio. Entre em contato com a central de atendimento.

- Não deixe um objeto cair ou aplique impacto sobre o produto. Não jogue brinquedos ou objetos sobre a tela do produto.
 - Eles podem causar ferimentos pessoais, problemas ao produto e danos à tela.
- Não deixe o produto cair quando conectado a um dispositivo externo.
 - Isso pode causar ferimentos e/ou danos ao produto.
- Ao conectar o produto a um videogame, mantenha uma distância de pelo menos quatro vezes a da medida diagonal da tela a partir do aparelho.
 - A queda do produto em razão de um cabo curto pode resultar em ferimentos e/ou danos ao produto.
- Deixar uma imagem fixa na tela por um longo tempo pode causar danos na tela e gerar uma "imagem queimada". Para usar o protocolo por um longo período de tempo use um protetor de tela no PC ou utilize uma função de prevenção de imagem residual no produto e, quando o produto não estiver em uso, desligue a energia. "Imagem queimada" e problemas relacionados não são cobertos pela garantia nesse produto.
- Não instale o produto em uma parede em que haja alto risco de exposição a fumaça ou vapor.
 - Isto pode causar danos ou falhas no produto.



CUIDADO

- Certifique-se de que o orifício de ventilação do produto não esteja obstruído. Instale o produto em um local amplo apropriado (a mais de 100 mm da parede).
 - Se você instalar o produto muito próximo à parede, ele poderá ser deformado ou um incêndio poderá ocorrer devido ao aquecimento interno.
- Não obstrua o orifício de ventilação do produto com toalhas de mesa ou cortinas.
 - O produto poderá sofrer deformações ou um incêndio poderá ocorrer devido ao superaquecimento no interior do produto.
- Instale o produto em local plano e estável, onde não haja risco de queda.
 - Se o produto cair, ele poderá quebrar e você poderá se ferir.
- Instale o produto onde não haja interferência eletromagnética.
- Proteja o produto da luz solar direta.
 - O produto poderá ser danificado.
- Se você instalar o produto em um local que não atenda às condições recomendadas, isto pode causar graves danos ao produto, ao ciclo de vida, à qualidade e à aparência. Verifique com a LG ou com um instalador qualificado antes de instalar. Este aviso aplica-se a locais em que há abundância de pó ou fumaça, uso de substâncias químicas, temperaturas muito altas ou muito baixas, umidade muito elevada ou em que o produto possa permanecer ligado por um longo período (aeroporto e estação de trem). Não realizar essas ações poderá invalidar a garantia.
- Não instale o produto em uma área com pouca ventilação (ex., em estantes, armários) ou em áreas externas e evite colocá-lo em almofadas ou tapetes.
- Além disso, não o instale onde há objetos aquecidos, como equipamentos de iluminação.

Precauções com o adaptador de CA e a energia

AVISO

- Se houver a entrada de água ou de algum corpo estranho no produto (TV, monitor, cabo de força ou adaptador de CA), desconecte o cabo de força imediatamente e entre em contato com a central de atendimento.
 - Caso contrário, há o risco de incêndio ou choque elétrico causado por danos ao produto.
- Não toque na tomada ou no adaptador de CA com as mãos molhadas. Se os pinos da tomada estiverem molhados ou sujos, limpe-os e seque-os antes do uso.
 - Caso contrário, pode haver incêndio ou choque elétrico.
- Certifique-se de inserir completamente o cabo de força no adaptador de CA.
 - Se estiver solto, a má conexão poderá causar incêndio ou choque elétrico.
- Só utilize cabos de força e adaptadores de CA fornecidos ou aprovados pela LG Electronics, Inc.
 - O uso de produtos não aprovados pode causar incêndio ou choque elétrico.
- Ao desconectar o cabo de força, sempre puxe-o pela tomada. Não dobre o cabo de força com força excessiva.
 - A linha de energia poderá ser danificada, podendo causar choque elétrico ou incêndio.
- Tome cuidado para não por ou colocar objetos pesados (aparelhos eletrônicos, roupas, etc.) no cabo de força ou no adaptador de CA. Tome cuidado para não danificar o cabo de força ou adaptador de CA com objetos pontiagudos.
 - Cabos de força danificados podem causar incêndio ou choque elétrico.
- Nunca desmonte, repare nem modifique o cabo de força ou o adaptador de CA.
 - Isso poderá causar incêndio ou choque elétrico.
- Certifique-se de conectar o cabo de força a uma corrente aterrada.
 - Você poderá ser eletrocutado ou ferido.
- Use apenas a tensão nominal.
 - O produto poderá ser danificado ou você poderá ser eletrocutado.
- Na ocorrência de trovões e clarões, nunca toque no cabo de força e no cabo de sinal, pois poderá ser muito perigoso.
 - Isso poderá causar choque elétrico.
- Não conecte muitas extensões, eletrodomésticos ou aquecedores elétricos a uma só tomada. Use um filtro de linha com terminal de aterramento, feito para uso exclusivo com computadores.
 - Poderá ocorrer incêndio se houver superaquecimento.
- Não toque no plugue de força com as mãos molhadas. Além disso, se o fio estiver molhado ou encoberto por poeira, seque completamente o plugue de força ou limpe a poeira.
 - Você pode ser eletrocutado devido à umidade excessiva.

- Caso você não pretenda usar o produto por muito tempo, desconecte o cabo de força do produto.
 - Recobrir a poeira pode causar incêndio, ou a deterioração do material de isolamento pode causar choque elétrico, vazamento ou incêndio.
- Conecte todo o cabo de força.
 - Se o cabo de força não for totalmente conectado, haverá risco de incêndio.
- Não insira um condutor (como um grampo de metal) em uma das extremidades do cabo de força enquanto a outra extremidade estiver conectada ao terminal de entrada na parede. Além disso, não toque no cabo de força logo após conectá-lo ao terminal de entrada da parede.
 - Você poderá ser eletrocutado.
- A conexão do aparelho é usada como o dispositivo de desconexão.
- Certifique-se de que o dispositivo seja instalado próximo a uma tomada na parede com a qual ele será conectado, e que a tomada tenha acesso fácil.
- Enquanto o equipamento estiver conectado à tomada elétrica de CA, ele não estará desconectado da energia elétrica mesmo se a unidade for desligada.



CUIDADO

- Mantenha a tomada de parede, o adaptador de CA e os pinos da tomada livres de sujeira, etc.
 - Há risco de incêndio.
- Não desconecte o cabo de força enquanto o produto estiver em uso.
 - Choques elétricos podem danificar o produto.
- Use somente o fio elétrico fornecido com a unidade. Se utilizar outro fio elétrico, certifique-se de que este seja certificado pelos padrões nacionais vigentes quando não disponibilizado pelo fornecedor. Se o cabo elétrico apresentar algum defeito, entre em contato com o fabricante ou o provedor de serviços autorizados e peça sua substituição.

Precauções ao mover o produto

AVISO

- Certifique-se de desligar o produto.
 - Você pode ser eletrocutado ou o produto pode ser danificado.
- Certifique-se de remover todos os cabos antes de transferir o produto.
 - Você pode ser eletrocutado ou o produto pode ser danificado.
- Segure o produto com o painel virado para frente e use as duas mãos para transferi-lo. Se o produto cair e for danificado, poderão ocorrer choque elétrico ou incêndio. Para reparos, fale com o centro de serviço autorizado.
- O produto deve estar desligado e desconectado, com todos os cabos removidos. São necessárias duas ou mais pessoas para carregar aparelhos grandes. Não pressione o painel frontal do equipamento.

CUIDADO

- Evite colisões com o produto quando precisar transferi-lo.
 - Você pode ser eletrocutado ou o produto pode ser danificado.
- Não jogue fora a caixa de embalagem do produto. Use-a quando precisar transferir o produto para outro local.

Precauções ao usar o produto

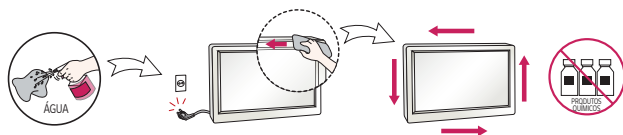
AVISO

- Não desmonte, conserte ou modifique o produto sozinho.
 - Há risco de incêndios ou choques elétricos.
 - Entre em contato com a central de atendimento para verificação, calibração ou reparo.
- Quando a tela precisar ficar ociosa durante certo tempo, desconecte-a da tomada.
- Mantenha o produto longe da água.
 - Há risco de incêndios ou choques elétricos.
- Não bata nem faça riscos na frente e nos lados da tela com objetos metálicos.
 - Caso contrário, pode haver danos à tela.
- Evite temperaturas altas e umidade.

CUIDADO

- Não coloque nem armazene substâncias inflamáveis próximo ao produto.
 - Existe o risco de explosão ou de incêndio devido à falta de atenção ao manusear substâncias inflamáveis.
- Ao limpar o produto, desconecte o cabo de força e limpe com um pano macio para evitar arranhões. Não limpe com pano molhado, não espirre água nem outros líquidos diretamente sobre o produto. Poderá ocorrer choque elétrico. (Não use substâncias químicas, como benzina, solventes ou álcool).
- Procure descansar sua vista de tempos em tempos.
- Mantenha o produto sempre limpo.
- Quando trabalhar com o produto, posicione-se de forma confortável e natural, mantendo os músculos relaxados.
- Faça pausas regulares ao usar o produto durante muito tempo.
- Não pressione fortemente o painel com sua mão ou com um objeto pontiagudo, como caneta ou lápis, nem o risque.
- Mantenha a distância apropriada do produto.
 - Sua visão pode ser prejudicada se você permanecer muito próximo ao produto.
- Ajuste a resolução adequada e o relógio consultando o Guia do usuário.
 - Sua visão pode ser prejudicada.
- Use apenas detergentes apropriados para limpar o produto. (Não use benzina, tiner ou álcool).
 - O produto pode sofrer deformações.
- Não exponha o produto a goteiras ou esguichos d'água e não coloque objetos que contenham líquidos (como vasos, copos etc.) sobre o equipamento (como em prateleiras acima do equipamento).
- As pilhas não devem ser expostas a calor excessivo. Por exemplo, mantenha-as afastadas da luz solar direta, de lareiras e aquecedores elétricos.
- Não coloque pilhas não recarregáveis no dispositivo de carregamento.
- Usar fones de ouvido por tempo prolongado ou ouvir com volume muito alto pode causar danos a sua audição.

- Borrife água em um pano de 2 a 4 vezes, e use-o para limpar a estrutura dianteira; limpe em apenas uma direção. Muita umidade pode causar oxidação.



- Não use produtos de alta tensão ao redor do Monitor. (ex.: zumbidos)
 - O Monitor pode apresentar problemas de funcionamento devido a choques elétricos.

Montagem em uma parede

- **NÃO** instale este produto sem ajuda de terceiros; você pode se ferir ou causar danos ao produto. Entre em contato com o serviço de assistência técnica autorizado pelo fabricante.

LICENÇAS

O suporte às licenças pode variar de acordo com o modelo. Para obter mais informações sobre licenças, acesse www.lg.com/br.



The terms HDMI and HDMI High-Definition Multimedia Interface, and the HDMI logo are trademarks or registered trademarks of HDMI Licensing LLC in the United States and other countries.



Fabricados de acordo com licença da Dolby Laboratories. Dolby, Dolby Vision, Dolby Audio e o símbolo D duplo são marcas registradas da Dolby Laboratories.

Para patentes de DTS, consulte <http://patents.dts.com>. Fabricado sob licença da DTS Licensing Limited. DTS, o Símbolo, & DTS e o Símbolo juntos, DTS 2.0 Channel, DTS 2.0+Digital Out, DTS-HD e DTS Virtual:X são marcas comerciais registradas ou marcas comerciais da DTS, Inc. nos Estados Unidos e/ou em outros países. © DTS, Inc. Todos os direitos reservados.



MONTAGEM E PREPARAÇÃO

CUIDADO

- Use sempre componentes originais para garantir a segurança e o desempenho do produto.
- A garantia do produto não cobre danos ou ferimentos causados pelo uso de componentes falsificados.

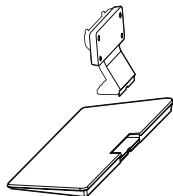
OBSERVAÇÃO

- Os acessórios fornecidos com o produto podem variar dependendo do modelo ou da região.
- As especificações ou o conteúdo do produto neste manual podem ser alterados sem aviso prévio devido à atualização de funções do produto.
- Software e manual SuperSign
 - Download do site da LG Electronics.
 - Acesse o site da LG Electronics: (<http://partner.lge.com>) e baixe o software mais recente para o seu modelo.
- A garantia não cobre os danos causados pelo uso do produto em um ambiente com poeira excessiva.

Acessórios opcionais

Visando a melhoria do desempenho do produto, os acessórios opcionais estão sujeitos a alterações sem aviso prévio, e novos acessórios podem ser adicionados. As ilustrações neste manual podem ser diferentes do produto e dos acessórios reais.

Kit da base



Parafusos

Diâmetro 4,0 mm x Inclinação 0,7 mm

Base	
ST-322T	32SM5*
ST-432T	43SM5*/43SM3D
ST-492T	49SM5*/55SM5*
	49SM3D/55SM3D
ST-652T	65SM5*

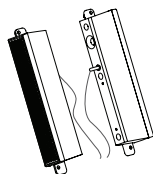
Espaçadores da Base

32SM5*	-
43SM5*	2 EA
43SM3D	
49SM5*	
49SM3D	
55SM5*	
55SM3D	
65SM5*	

MODELO	Comprimento (incluindo arruela de pressão)	Quantidade
32SM5*	10 mm	6 EA
43SM5*	14 mm	8 EA
43SM3D		
49SM5*		
49SM3D		
55SM5*	16 mm	8 EA
55SM3D		
65SM5*		

Kit de alto-falantes

(Somente para modelo **SM5D/**SM3D)



Alto-falantes
SP-5000

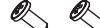


**Presilha de cabos/
Prendedor**



Parafusos

Diâmetro 4,0 mm x
Inclinação 0,7 mm x
Comprimento 8 mm
(incluindo arruela de pressão)

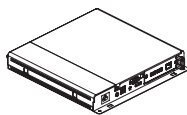
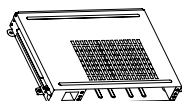
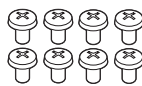
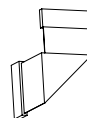
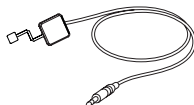


Parafusos

Diâmetro 4,0 mm x
Inclinação 1,6 mm x
Comprimento 10 mm

Kit do reprodutor de mídia

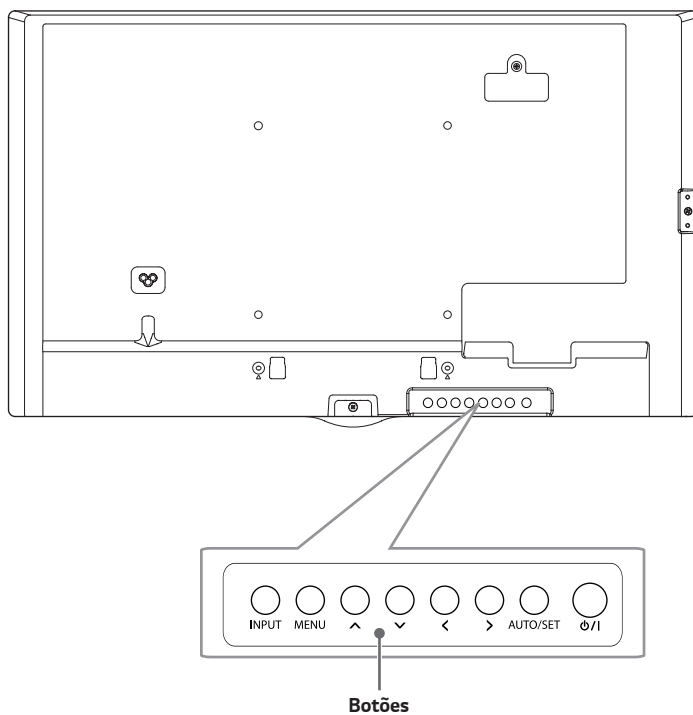
(Esta opção pode não ser compatível dependendo do modelo.)

**Reprodutor de mídia**
MP500/MP700**Parafusos**
Diâmetro 3,0 mm x Inclinação 0,5 mm
Comprimento 6mm**CD (Manual do Proprietário) /
Cartões****Kit OPS****KT-OPSA****Parafusos**
Diâmetro 3,0 mm x Inclinação 0,5 mm
Comprimento 8mm**Cabo de Conexão****Cartão (Guia de Configuração Fácil)****Cabo de força****Kit do sensor de pixel****KT-SP0****! OBSERVAÇÃO**

- A presilha/prendedor de cabos pode não estar disponível em algumas áreas ou para alguns modelos.
- Acessórios opcionais estão disponíveis para alguns modelos. Se necessário, compre-os separadamente.
- O sensor de pixel é vendido separadamente. Você pode obter acessórios adicionais em seu revendedor local.
- Antes de conectar o kit OPS ou o Reprodutor de Mídia, conecte o cabo à porta.

Peças e botões

A imagem pode ser diferente dependendo do modelo.

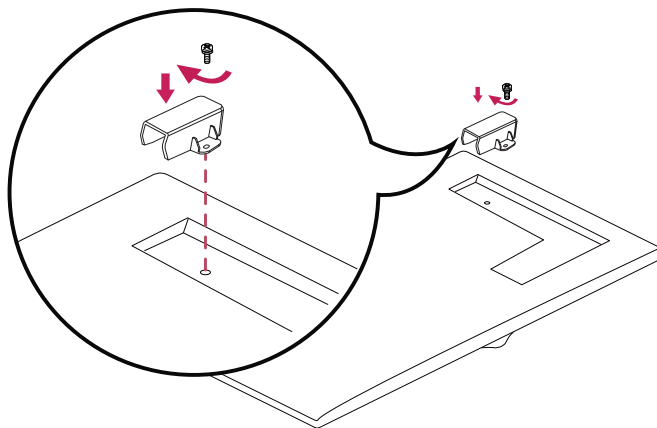


- **ENTRADA:** Altera a fonte de entrada.
- **MENU:** Acessa os menus principais ou salva sua entrada e sai dos menus.
- **^ v:** Ajusta para cima e para baixo.
- **< >:** Move para a esquerda e para a direita.
- **AUTO/SET:** Exibe o sinal atual e o modo.
- **⏻/⏿:** Liga ou desliga.

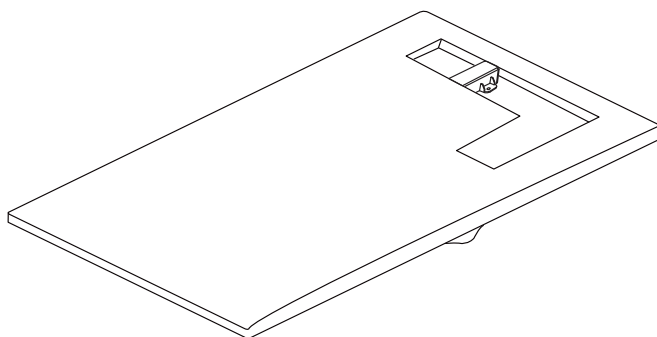
Montagem da Tampa da memória

Instale a tampa com um parafuso conforme ilustrado para evitar o roubo da memória USB.

1

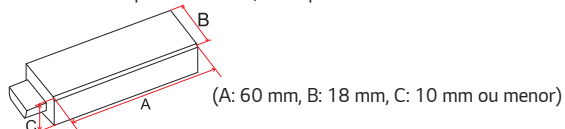


2



! OBSERVAÇÃO

- 65SM5*
 - Ao desmontar o conjunto, remova a tampa da memória antes de desconectar o cabo.
 - Ao usar a tampa da memória, verifique o tamanho da memória USB.

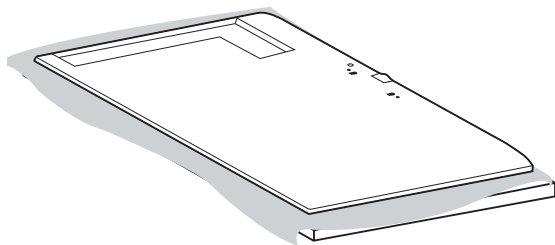


Conectar a Base

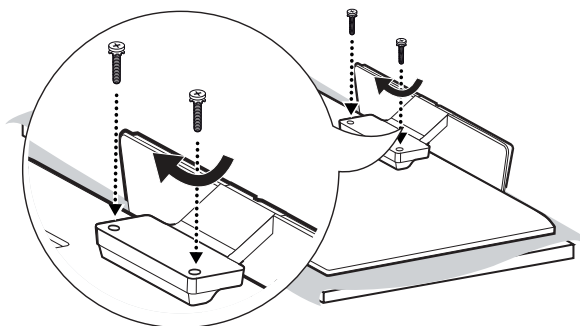
- Apenas para determinados modelos.
- A imagem pode ser diferente dependendo do modelo.

32SM5*

1

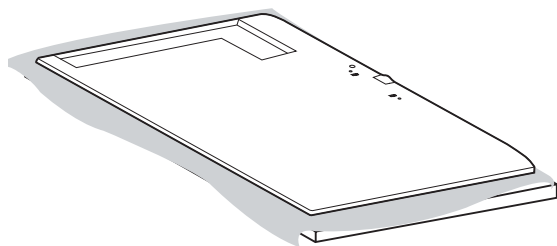


2

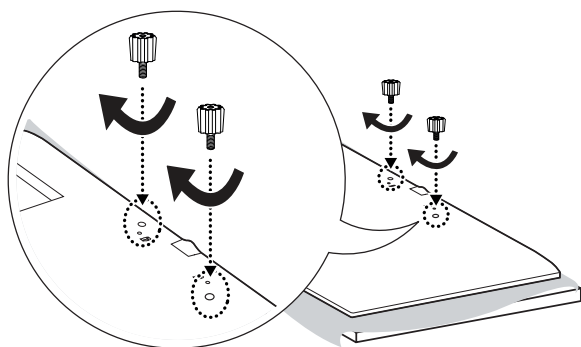


43/49/55/65SM5*, 43/49/55SM3D

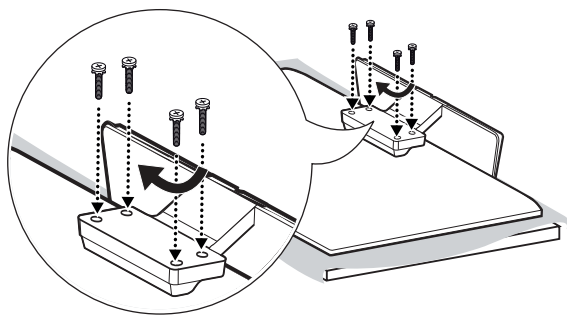
1



2



3

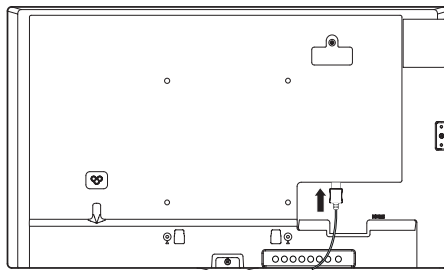


Conexão dos alto-falantes

- Apenas para determinados modelos.
- A imagem pode ser diferente dependendo do modelo.

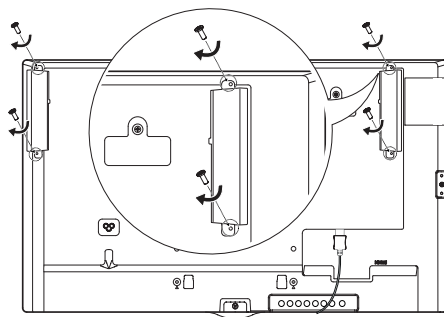
32SM5D

- 1 Conecte um cabo de sinal de entrada antes de instalar os alto-falantes.

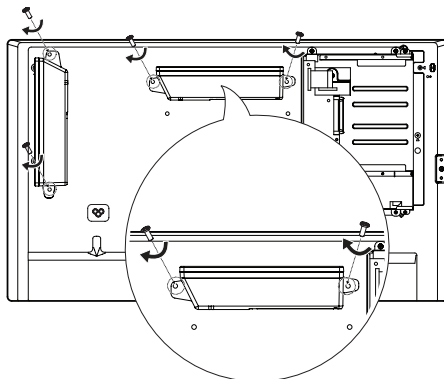


- 2 Instale os alto-falantes usando os parafusos, conforme mostrado abaixo. Certifique-se de que o cabo de energia esteja desconectado antes de realizar a conexão.

Instalação básica

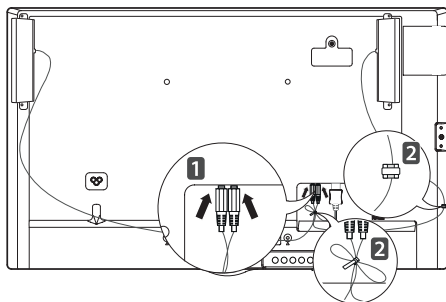


Instalação com OPS conectado

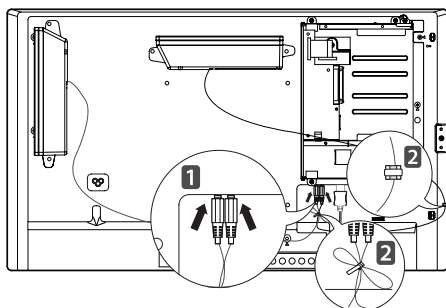


- 3 Em seguida, conecte o cabo do alto-falante. Depois de instalar os alto-falantes, use as presilhas e os prendedores de cabo para organizar os cabos do alto-falante.

Instalação básica

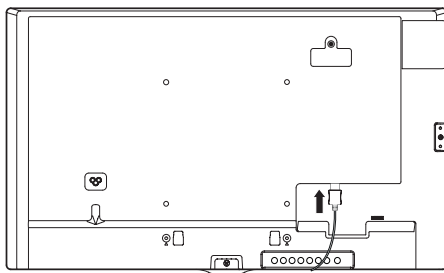


Instalação com OPS conectado

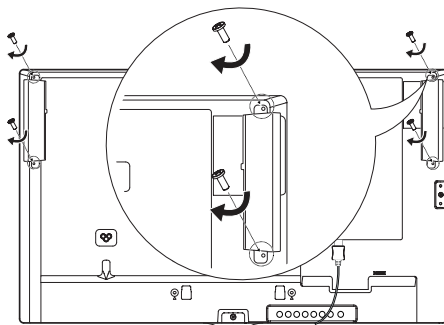


43/49/55/65SM5D, 43/49/55SM3D

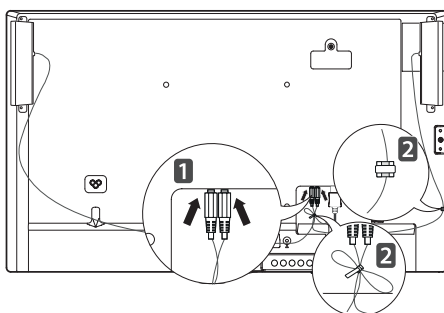
- 1 Conecte um cabo de sinal de entrada antes de instalar os alto-falantes.



- 2 Instale os alto-falantes usando os parafusos, conforme mostrado abaixo. Certifique-se de que o cabo de energia esteja desconectado antes de realizar a conexão.



- 3 Em seguida, conecte o cabo do alto-falante. Depois de instalar os alto-falantes, use as presilhas e os prendedores de cabo para organizar os cabos do alto-falante.

**! OBSERVAÇÃO**

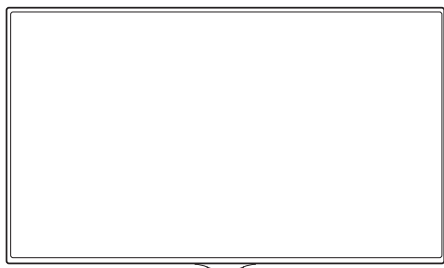
- Desligue a energia antes de remover o cabo. Conectar ou remover o cabo do alto-falante ligado pode impedir a emissão de som.

Conectar o Sensor de IR

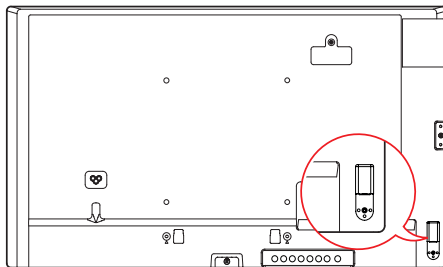
Quando você conecta o cabo ao produto, o recurso para receber sinais do controle remoto é ativado. Gire o sensor de IR de acordo com a orientação da tela (Paisagem/Retrato).

- A imagem pode ser diferente dependendo do modelo.

Instalação básica

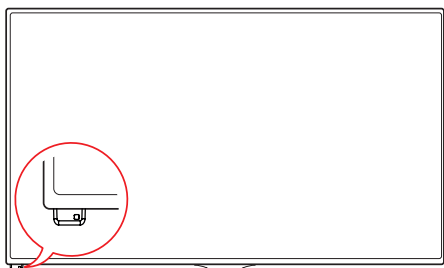


[Parte frontal]

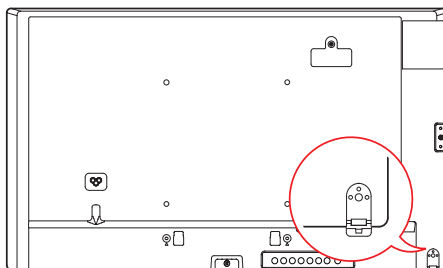


[Parte traseira]

Modo Paisagem

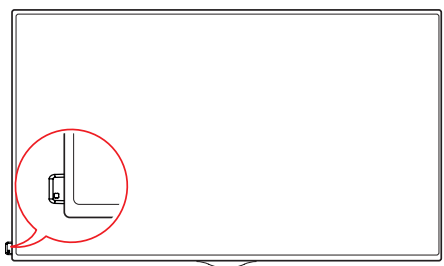


[Parte frontal]

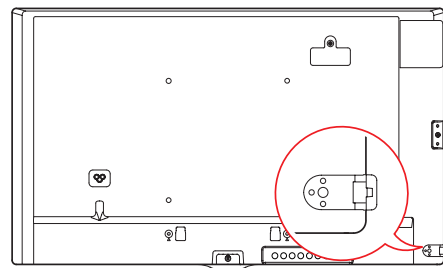


[Parte traseira]

Modo Retrato



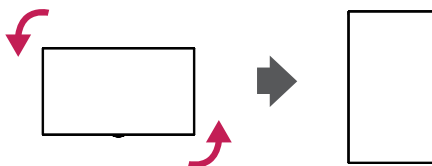
[Parte frontal]



[Parte traseira]

Layout retrato

Ao instalar em um layout retrato, gire o monitor 90 graus no sentido anti-horário (quando estiver de frente para a tela).

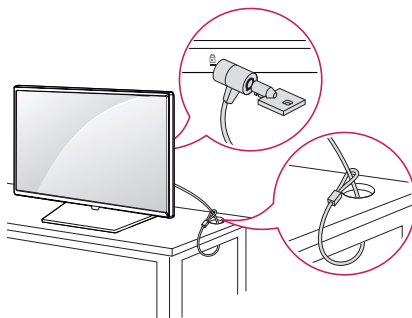


Usar a Trava Kensington

(Não está disponível em todos os modelos.)

O conector do sistema de segurança Kensington encontra-se na parte de trás do monitor. Para mais informações sobre instalação e uso desse sistema, consulte o manual fornecido com o sistema de segurança Kensington ou acesse <http://www.kensington.com>.

Instale o cabo do sistema de segurança Kensington entre o monitor e a mesa.



! OBSERVAÇÃO

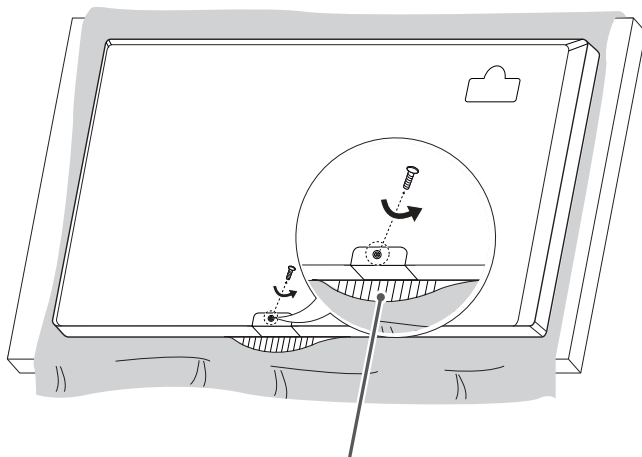
- O sistema de segurança Kensington é opcional. Os acessórios adicionais podem ser encontrados na maioria das lojas de produtos eletrônicos.
- A ilustração mostra um exemplo geral da instalação e pode ser diferente do produto real.

Prender e remover o suporte do Logotipo da LG

- Apenas para determinados modelos.
- A imagem pode ser diferente dependendo do modelo.

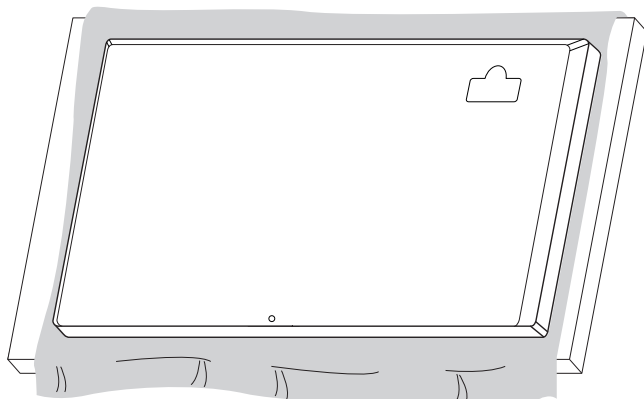
Remover o suporte do Logotipo da LG

- 1 Coloque um pano limpo sobre o chão e, em seguida, coloque o monitor sobre ele com a tela voltada para baixo. Com uma chave de fenda, remova o parafuso que prende o Suporte do Logotipo da LG à parte inferior traseira do monitor.



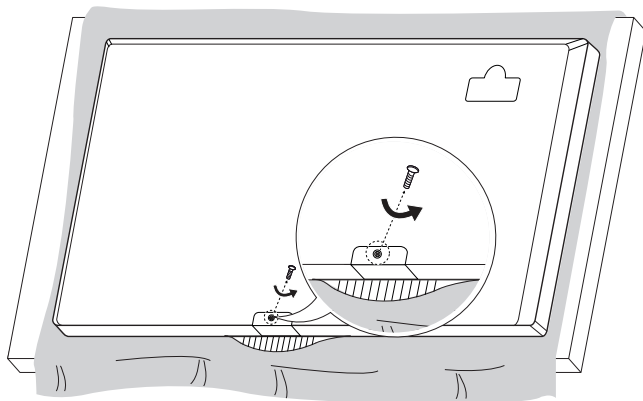
Suporte do Logotipo da LG

- 2 Após remover o parafuso, remova o Suporte do Logotipo da LG. Ao recolocar o Suporte do Logotipo da LG, repita o processo em ordem contrária.

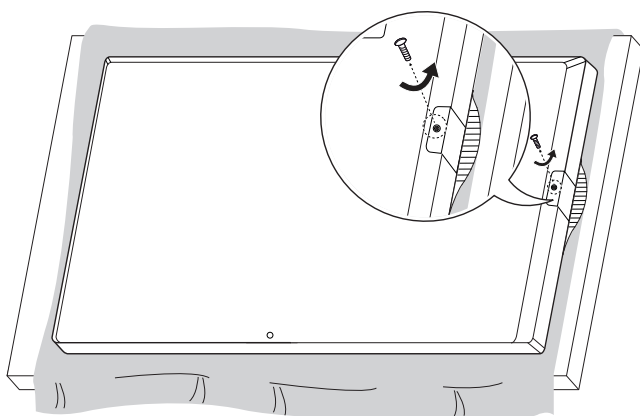


Prender o Suporte do Logotipo da LG no lado direito

- 1 Coloque um pano limpo sobre o chão e, em seguida, coloque o monitor sobre ele com a tela voltada para baixo. Com uma chave de fenda, remova o parafuso que prende o Suporte do Logotipo da LG à parte inferior traseira do monitor.

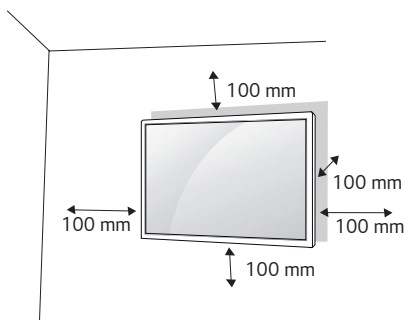


- 2 Após remover o parafuso, remova o Suporte do Logotipo da LG. Prenda o Suporte do Logotipo da LG com um parafuso, alinhando-o ao orifício no lado direito.



Instalação em uma parede

Para uma ventilação adequada, deixe um espaço de 100 mm de cada lado da parede. As instruções detalhadas da instalação podem ser encontradas com seu revendedor; consulte o Guia de Instalação e Configuração de Suporte para Instalação na Parede.



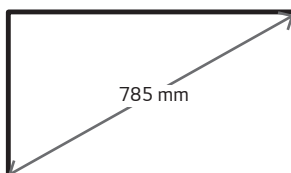
Para instalar o monitor em uma parede, prenda o suporte (opcional) de montagem na parede à parte de trás do monitor.

Certifique-se de que o suporte de montagem de parede esteja bem fixado ao monitor e à parede.

- 1 Use somente parafusos e suportes de montagem em parede que estejam em conformidade com o padrão VESA.
- 2 Parafusos maiores que o comprimento padrão podem danificar a parte interna do monitor.
- 3 Um parafuso que não atenda ao padrão VESA pode danificar o produto e fazer o monitor cair. A LG Electronics não se responsabiliza por acidentes relacionados ao uso de parafusos não recomendados.
- 4 Siga o padrão VESA descrito abaixo.

- 785 mm e acima

* Parafusos de fixação: Diâmetro 6,0 mm x Inclinação 1,0 mm x Comprimento 12 mm



 **CUIDADO**

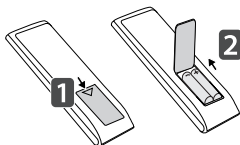
- Desconecte o cabo de alimentação antes de mover ou instalar o monitor, evitando risco de choque elétrico.
- Se você instalar o monitor no teto ou em uma parede inclinada, ele poderá cair e causar ferimentos. Use um suporte para parede autorizado pela LG e entre em contato com o revendedor local ou equipe qualificada para auxiliar na instalação.
- Não aperte os parafusos com força excessiva, pois isso pode causar danos no monitor e anular a garantia.
- Use somente parafusos e suportes de montagem na parede que atendam ao padrão VESA. Danos ou prejuízos decorrentes de má utilização ou do uso de acessórios inadequados não serão cobertos pela garantia.

 **OBSERVAÇÃO**

- O kit de montagem de parede inclui um manual de instalação e as peças necessárias.
- O suporte de montagem de parede é opcional. Você pode obter acessórios adicionais no seu revendedor local.
- O tamanho dos parafusos necessários pode ser diferente dependendo da montagem de parede. Certifique-se de usar o comprimento correto.
- Para mais informações, consulte o guia que acompanha o suporte de montagem em parede.

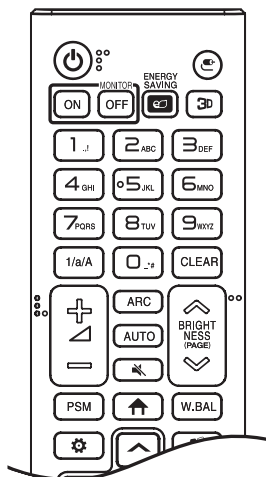
CONTROLE REMOTO

As descrições contidas neste manual baseiam-se nos botões do controle remoto. Leia atentamente este manual para usar o monitor corretamente. Para instalar as pilhas, abra a tampa, coloque as pilhas (1,5 V AAA) correspondendo os terminais \oplus e \ominus às marcações dentro do compartimento e feche a tampa das pilhas. Para remover as pilhas, realize as ações de instalação na ordem inversa. As ilustrações podem diferir dos acessórios reais.



! CUIDADO

- Não misture pilhas novas com antigas, pois isso pode danificar o controle remoto.
- Certifique-se de apontar o controle remoto em direção ao sensor de controle remoto no monitor.
- Alguns dos recursos do controle remoto podem não ser suportados em certos modelos.



⏻ (POWER) Liga ou desliga o monitor.

MONITOR ON Liga o monitor.

MONITOR OFF Desliga o monitor.

ENERGY SAVING Ajusta o brilho da imagem para reduzir o consumo de energia.

Seleciona o modo de entrada atual.

3D Utilizado para visualizar vídeos em 3D.

1/a/A Alterna entre numérico e alfabético.

Botões de números e letras

Inserir caracteres numéricos ou alfabéticos, dependendo da configuração.

CLEAR Exclui o caractere numérico ou alfabético inserido.

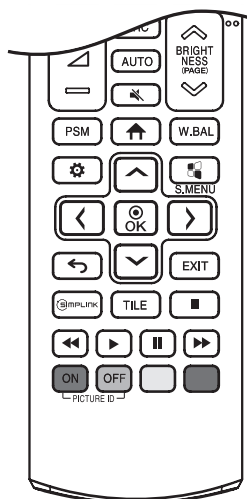
Botão aumentar ou diminuir volume Ajusta o volume.

ARC Seleciona o modo Proporção.

AUTO Ajusta automaticamente a posição da imagem e minimiza a instabilidade da imagem (disponível somente para entrada RGB).

Cancela todos os sons.

BRIGHTNESS Ajusta o brilho da tela. A função PÁGINA não tem suporte neste modelo.



PSM Seleciona o Modo da Imagem.

↑ Ativa o Inicializador.

W.BAL Entra no menu do White balance (Equilíbrio de branco).

⚙️ Acessa os menus principais ou salva seus menus de entrada e saída.

S.MENU Tecla do menu SuperSign.

Botões de navegação Navegam pelos menus ou opções.

Ⓞ Seleciona menus ou opções e confirma sua entrada.

↶ Permite voltar uma etapa na função de interação do usuário.

EXIT Sair de todas as tarefas e aplicativos OSD.

SIMPLINK Permite que você controle vários dispositivos de multimídia para seu entretenimento simplesmente usando o controle remoto por meio do menu Simplink.

TILE TILE Seleciona no Modo Quadro.

PICTURE ID ON/OFF Quando o número de Picture ID corresponde ao número de Set ID, você pode controlar qualquer tipo de monitor desejado no formato de múltiplas telas.

Botões de controle do menu USB Controlam a reprodução de mídia.

■ ◀ ▶ || ▶▶ Trick key Pode não ser compatível com alguns modelos.

CRIAÇÃO DE CONEXÕES

É possível conectar vários dispositivos externos ao monitor. Alterne o modo de entrada e selecione o dispositivo externo que você deseja conectar. Para obter mais informações sobre conexões do dispositivo externo, consulte o manual do usuário fornecido com cada dispositivo.

Conexão em um PC

Alguns dos cabos não são fornecidos.

Esse monitor é compatível com o recurso Plug and Play*.

* Plug and Play: um recurso que permite que um PC reconheça os dispositivos conectados pelo usuário sem configurar o dispositivo ou precisar de uma intervenção do usuário durante a ativação.

Conexão de dispositivo externo

Conecte um receptor HD, um DVD ou reproduzidor VCR ao monitor e selecione um modo de entrada apropriado.

Alguns dos cabos não são fornecidos. Para obter a melhor qualidade de som e imagem, é recomendável conectar dispositivos externos ao monitor usando cabos HDMI.

OBSERVAÇÃO

- Para obter a melhor qualidade de imagem, é recomendável usar o monitor com conexão HDMI.
- Para atender aos requisitos de conformidade do produto, use um cabo de interface protegido com núcleo de ferrite, como o cabo D-sub de 15 pinos e o cabo DVI-D/HDMI.
- Se você ligar o monitor quando o aparelho estiver frio, a tela poderá mostrar tremulações. Isso é normal.
- Por vezes, pontos vermelhos, verdes ou azuis poderão aparecer na tela. Isso é normal.
- Use um cabo HDMI®/™ de alta velocidade.
- Use um cabo certificado com o logotipo HDMI. Se você não usar um cabo HDMI certificado, a tela poderá não exibir nada ou um erro de conexão poderá ocorrer.
- Tipos de cabos HDMI recomendados
 - Cabo HDMI®/™ de alta velocidade
 - Cabo HDMI®/™ de alta velocidade com Ethernet
- Se você não conseguir ouvir nenhum som no modo HDMI, verifique as configurações do PC. Alguns computadores exigem que você altere manualmente a saída padrão de áudio para HDMI.
- Se você quiser usar o modo HDMI-PC, deverá definir seu PC/DTV como modo PC.
- Podem surgir problemas de compatibilidade se você usar o modo HDMI-PC.
- Certifique-se de que o cabo de alimentação esteja desconectado.
- Se você conectar um dispositivo de jogos ao monitor, use o cabo fornecido com esse dispositivo.
- É recomendável usar os alto-falantes fornecidos como acessórios opcionais.
- Cabos HDMI®/™ de alta velocidade transmitem um sinal HD de até 1080p e superior.

CUIDADO

- Conecte o cabo de entrada do sinal e aperte os parafusos no sentido horário.
- Não pressione a tela com o dedo por um longo período, pois isso pode resultar em distorção temporária na tela.
- Evite exibir imagens estáticas na tela por um longo período para evitar o efeito de burn-in (queima de pixels). Use um protetor de tela se possível.
- Um dispositivo de comunicação sem fio próximo ao seu monitor pode afetar a imagem.

Utilização da Lista de entradas



- HDMI1 → HDMI2 → DISPLAYPORT → OPS / DVI-D → RGB

SOLUÇÃO DE PROBLEMAS

Nenhuma imagem exibida.

Problema	Ação
O cabo de força do produto está conectado?	<ul style="list-style-type: none"> Verifique se o cabo de força está conectado adequadamente à tomada.
A mensagem "Formato inválido" é exibida?	<ul style="list-style-type: none"> O sinal do PC (placa de vídeo) está fora da faixa de frequência vertical ou horizontal do produto. Ajuste a faixa de frequência consultando as especificações neste manual.
A mensagem "Sem sinal" é exibida?	<ul style="list-style-type: none"> O cabo de sinal entre o PC e o produto não está conectado. Verifique o cabo de sinal. Acesse o menu de entradas, para verificar o sinal.

A mensagem "Produto desconhecido" aparece quando o produto é conectado.

Problema	Ação
Você instalou o driver?	<ul style="list-style-type: none"> Consulte o manual do usuário da placa de vídeo para verificar se ele é compatível com a função Plug and Play.

A imagem da tela está estranha.

Problema	Ação
A posição da tela está errada?	<ul style="list-style-type: none"> Veja se a resolução da placa de vídeo e a frequência são suportadas pelo produto. Se a frequência estiver fora da escala, defina a resolução recomendada no menu [Painel de Controle] → [Exibição] → [Configurações]. (As configurações podem variar, dependendo do seu sistema operacional).
A imagem não é exibida corretamente.	<ul style="list-style-type: none"> O sinal de entrada adequado não está conectado à porta de sinal. Conecte o cabo do sinal que corresponde ao sinal de entrada de origem.

O produto apresenta imagem persistente.

Problema	Ação
A imagem persistente ocorre quando o produto é desligado.	<ul style="list-style-type: none"> • Se você usar uma imagem fixa por um longo tempo, os pixels podem ser danificados. Use a função de protetor de tela. • Quando uma imagem escura é exibida na tela depois de uma imagem com alto contraste (preto e branco ou cinza), pode fazer com que a imagem fixe na tela. Este comportamento é normal para produtos com tela LCD.

A função de áudio não funciona.

Problema	Ação
Sem som?	<ul style="list-style-type: none"> • Veja se o cabo de áudio está conectado corretamente. • Ajuste o volume. • Veja se o som está configurado corretamente.
O som está muito abafado.	<ul style="list-style-type: none"> • Selecione o som do equalizador apropriado.
O som está muito baixo.	<ul style="list-style-type: none"> • Ajuste o volume.

A cor da tela não está sendo exibida corretamente.

Problema	Ação
A resolução de cores da tela está baixa (16 cores).	<ul style="list-style-type: none"> • Defina o número de cores para mais de 24 bits (true color). Selecione [Painel de Controle] → [Exibição] → [Configurações] → [Tabela de Cores] no Windows. (As configurações podem variar, dependendo do seu sistema operacional).
A cor da tela fica instável ou monocromática.	<ul style="list-style-type: none"> • Verifique o status da conexão do cabo de sinal. Ou insira novamente a placa de vídeo no PC.
Aparecem pontos pretos na tela?	<ul style="list-style-type: none"> • Vários pixels (das cores vermelha, verde, azul, branca ou preta) podem aparecer na tela, o que pode ser atribuído a características exclusivas do painel de LCD. Não se trata de um defeito do LCD.

A operação não funciona corretamente.

Problema	Ação
A energia é desligada inesperadamente.	<ul style="list-style-type: none"> • O Temporizador está ligado? • Verifique as configurações de controle de energia. Interrupção do fornecimento de energia.

! CUIDADO

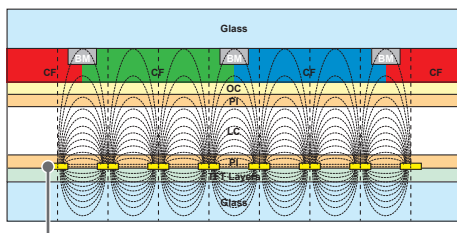
- A fixação de imagem não ocorre ao alterar constantemente as imagens, mas pode ocorrer ao usar uma imagem fixa por um longo período de tempo. Portanto, recomenda-se seguir as instruções abaixo para diminuir a probabilidade de ocorrência de fixação de imagem ao utilizar uma imagem fixa. É recomendável que você troque a tela pelo menos uma vez a cada 12 horas, no mínimo. Se a troca for feita com mais frequência, a prevenção da fixação de imagem é mais eficaz.

Condições de operação recomendadas

- 1 Troque o fundo e as cores dos caracteres em intervalos regulares de tempo.

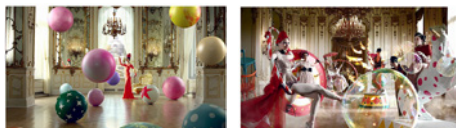


Ao trocar as cores, usar cores complementares ajuda a prevenir a fixação de imagens.



Camada ITO ou MoTi Pixel

- 2 Troque a imagem usando o mesmo intervalo de tempo.



Antes de trocar a imagem, certifique-se de que os caracteres ou as imagens permaneçam no mesmo local depois de fazer a troca.

O que é fixação de imagem?

Quando o painel de LCD exibe uma imagem estática por um longo período de tempo, pode haver uma diferença de tensão entre os eletrodos que operam os cristais líquidos. Quando a diferença de tensão entre os eletrodos acumula com o tempo, os cristais líquidos apresentam a tendência de permanecerem alinhados em uma direção. Nesse processo, uma imagem exibida anteriormente permanece visível. Esse fenômeno é conhecido como fixação de imagem.

ESPECIFICAÇÕES DO PRODUTO

As especificações do produto mostradas abaixo podem ser alteradas sem aviso prévio em razão da atualização das funções do produto.

"~" se refere à corrente alternada (AC), e "—" se refere à corrente contínua (CC).

Tela LCD	Tipo de tela	Transistor de película fina (TFT) Tela LCD (Liquid Crystal Display)
Sinal de vídeo	Resolução máxima	3840 x 2160 a 30 Hz (HDMI1, HDMI2, DP) 1920 x 1080 a 60 Hz (OPS, DVI-D, RGB) - Alguns tipos de SO ou de placas de vídeo podem não ter suporte para essa resolução.
	Resolução recomendada	1920 x 1080 @ 60 Hz - Alguns tipos de SO ou de placas de vídeo podem não ter suporte para essa resolução.
	Frequência horizontal	RGB: 30 kHz a 83 kHz HDMI/ DVI-D/ DisplayPort: 30 kHz a 83 kHz
	Frequência vertical	RGB: 56 Hz a 75 Hz DVI-D/ OPS: 56 Hz a 60 Hz HDMI/ DP: 30Hz, 56 Hz a 60 Hz
	Sincronização	Sincronização à parte, digital
Portas de entrada/ saída	**SM5D/ **SM3D	SPEAKER OUT, AUDIO IN/OUT, HDMI1, HDMI2, PIXEL SENSOR, IR & LIGHT SENSOR, DP IN/OUT, DVI-D IN, RGB IN, LAN, USB3.0 IN, RS-232 IN/OUT
	**SM5KD	AUDIO IN/OUT, HDMI1, HDMI2, PIXEL SENSOR, IR & LIGHT SENSOR, DP IN/OUT, DVI-D IN, RGB IN, LAN, USB3.0 IN, RS-232 IN/OUT
Bateria integrada		Aplicada
Condições ambientais	Temperatura operacional	0 °C a 40 °C
	Umidade operacional	10% a 80%
	Temperatura em local de armazenamento	-20 °C a 60 °C
	Umidade em local de armazenamento	5 % a 85 %

* Aplicável somente para modelos que fornecem suporte a alto-falantes

Áudio	Saída de áudio RMS	10 W + 10 W (R + L)
	Sensibilidade de entrada	0,7 Vrms
	Impedância do alto-falante	6 Ω

* Cabo DP: Use um cabo DP certificado para o padrão DP 1.1a (SST) ou superior.

32SM5D

Tela LCD	Pixel pitch	0,36375 mm (H) x 0,36375 mm (V)
Fonte de alimentação	Energia nominal	CA 100-240 V ~ 50/60 Hz 0,8 A
	Consumo de energia	Modo Ligado: 60 W (Comum) Modo hibernação: ≤ 0,5 W Desligado: ≤ 0,5 W
Dimensões (Largura x Altura x Profundidade) / Peso	Cabeça	729,4 mm x 428,9 mm x 55,5 mm / 5,2 kg
	Cabeça + Base	729,4 mm x 481 mm x 154,2 mm / 6 kg
	Cabeça + Alto-falante	729,4 mm x 428,9 mm x 95,7 mm / 5,7 kg
	Cabeça + Alto-falante + Base	729,4 mm x 481 mm x 154,2 mm / 6,5 kg

32SM5KD

Tela LCD	Pixel pitch	0,36375 mm (H) x 0,36375 mm (V)
Fonte de alimentação	Energia nominal	CA 100-240 V ~ 50/60 Hz 0,8 A
	Consumo de energia	Modo Ligado: 60 W (Comum) Modo hibernação: ≤ 0,5 W Desligado: ≤ 0,5 W
Dimensões (Largura x Altura x Profundidade) / Peso	Cabeça	729,4 mm x 428,9 mm x 55,5 mm / 5,4 kg
	Cabeça + Base	729,4 mm x 481 mm x 154,2 mm / 6,2 kg

43SM5D, 43SM3D

Tela LCD	Pixel pitch	0,4902 mm (H) X 0,4902 mm (V)	
Fonte de alimentação	Energia nominal	CA 100-240 V ~ 50/60 Hz 0,9 A	
	Consumo de energia	43SM5D	Modo Ligado: 75 W (Comum) Modo hibernação: ≤ 0,5 W Desligado: ≤ 0,5 W
		43SM3D	Modo Ligado: 70 W (Comum) Modo hibernação: ≤ 0,5 W Desligado: ≤ 0,5 W
Dimensões (Largura x Altura x Profundidade) / Peso	Cabeça	969,6 mm x 563,9 mm x 38,6 mm / 9,8 kg	
	Cabeça + Base	969,6 mm x 622,2 mm x 193 mm / 12,3 kg	
	Cabeça + Alto-falante	969,6 mm x 563,9 mm x 67,9 mm / 10,3 kg	
	Cabeça + Alto-falante + Base	969,6 mm x 622,2 mm x 193 mm / 12,8 kg	

43SM5KD

Tela LCD	Pixel pitch	0,4902 mm (H) X 0,4902 mm (V)	
Fonte de alimentação	Energia nominal	CA 100-240 V ~ 50/60 Hz 0,9 A	
	Consumo de energia	Modo Ligado: 75 W (Comum) Modo hibernação: ≤ 0,5 W Desligado: ≤ 0,5 W	
Dimensões (Largura x Altura x Profundidade) / Peso	Cabeça	969,6 mm x 563,9 mm x 54 mm / 10,0 kg	
	Cabeça + Base	969,6 mm x 622,2 mm x 193 mm / 12,5 kg	

49SM5D, 49SM3D

Tela LCD	Pixel pitch	0,55926 mm (H) X 0,55926 mm (V)	
Fonte de alimentação	Energia nominal	CA 100-240 V ~ 50/60 Hz 1,0 A	
	Consumo de energia	49SM5D	Modo Ligado: 85 W (Comum) Modo hibernação: ≤ 0,5 W Desligado: ≤ 0,5 W
		49SM3D	Modo Ligado: 80 W (Comum) Modo hibernação: ≤ 0,5 W Desligado: ≤ 0,5 W
Dimensões (Largura x Altura x Profundidade) / Peso	Cabeça	1102,2 mm x 638,5 mm x 38,6 mm / 14,1 kg	
	Cabeça + Base	1102,2 mm x 696,8 mm x 219,6 mm / 17,4 kg	
	Cabeça + Alto-falante	1102,2 mm x 638,5 mm x 67,9 mm / 14,6 kg	
	Cabeça + Alto-falante + Base	1102,2 mm x 696,8 mm x 219,6 mm / 17,9 kg	

49SM5KD

Tela LCD	Pixel pitch	0,55926 mm (H) X 0,55926 mm (V)	
Fonte de alimentação	Energia nominal	CA 100-240 V ~ 50/60 Hz 1,0 A	
	Consumo de energia	Modo Ligado: 85 W (Comum) Modo hibernação: ≤ 0,5 W Desligado: ≤ 0,5 W	
Dimensões (Largura x Altura x Profundidade) / Peso	Cabeça	1102,2 mm x 638,5 mm x 54 mm / 14,3 kg	
	Cabeça + Base	1102,2 mm x 696,8 mm x 219,6 mm / 17,6 kg	

55SM5D, 55SM3D

Tela LCD	Pixel pitch	0,630 mm (H) x 0,630 mm (V)	
Fonte de alimentação	Energia nominal	CA 100-240 V ~ 50/60 Hz 1,1 A	
	Consumo de energia	55SM5D	Modo Ligado: 100 W (Comum) Modo hibernação: ≤ 0,5 W Desligado: ≤ 0,5 W
		55SM3D	Modo Ligado: 95 W (Comum) Modo hibernação: ≤ 0,5 W Desligado: ≤ 0,5 W
Dimensões (Largura x Altura x Profundidade) / Peso	Cabeça	1238 mm x 714,9 mm x 38,6 mm / 17,3 kg	
	Cabeça + Base	1238 mm x 773,4 mm x 219,6 mm / 20,6 kg	
	Cabeça + Alto-falante	1238 mm x 714,9 mm x 67,9 mm / 17,8 kg	
	Cabeça + Alto-falante + Base	1238 mm x 773,4 mm x 219,6 mm / 21,1 kg	

55SM5KD

Tela LCD	Pixel pitch	0,630 mm (H) x 0,630 mm (V)	
Fonte de alimentação	Energia nominal	CA 100-240 V ~ 50/60 Hz 1,1 A	
	Consumo de energia	Modo Ligado: 100 W (Comum) Modo hibernação: ≤ 0,5 W Desligado: ≤ 0,5 W	
Dimensões (Largura x Altura x Profundidade) / Peso	Cabeça	1238 mm x 714,9 mm x 54 mm / 17,5 kg	
	Cabeça + Base	1238 mm x 773,4 mm x 219,6 mm / 20,8 kg	

65SM5D

Tela LCD	Pixel pitch	0,744 mm (H) x 0,744 mm (V)
Fonte de alimentação	Energia nominal	CA 100-240 V ~ 50/60 Hz 1,4 A
	Consumo de energia	Modo Ligado: 120 W (Comum) Modo hibernação: ≤ 0,5 W Desligado: ≤ 0,5 W
Dimensões (Largura x Altura x Profundidade) / Peso	Cabeça	1456,9 mm x 838 mm x 41,1 mm / 27,7 kg
	Cabeça + Base	1456,9 mm x 898,1 mm x 293,7 mm / 32,9 kg
	Cabeça + Alto-falante	1456,9 mm x 838 mm x 70,4 mm / 28,2 kg
	Cabeça + Alto-falante + Base	1456,9 mm x 898,1 mm x 293,7 mm / 33,4 kg

65SM5KD

Tela LCD	Pixel pitch	0,744 mm (H) x 0,744 mm (V)
Fonte de alimentação	Energia nominal	CA 100-240 V ~ 50/60 Hz 1,4 A
	Consumo de energia	Modo Ligado: 120 W (Comum) Modo hibernação: ≤ 0,5 W Desligado: ≤ 0,5 W
Dimensões (Largura x Altura x Profundidade) / Peso	Cabeça	1456,9 mm x 838 mm x 56,5 mm / 27,9 kg
	Cabeça + Base	1456,9 mm x 898,1 mm x 293,7 mm / 33,1 kg

Especificações do módulo sem fio (LGSBW41)			
Wireless LAN		Bluetooth	
Padrão	IEEE 802.11a/b/g/n	Padrão	Bluetooth
Faixa de Frequência (MHz)	2400 para 2483,5 5150 para 5250 5725 para 5850	Faixa de Frequência (MHz)	2400 para 2483,5
Potência de saída (Máx.)	802.11a: 11,5 dBm 802.11b: 11 dBm 802.11g: 10,5 dBm 802.11n - 2,4 GHz: 11 dBm 802.11n - 5 GHz: 12,5 dBm	Potência de saída (Máx.)	10 dBm ou menor
<ul style="list-style-type: none"> • Como canais de banda podem variar de acordo com o país, o usuário não poderá alterar ou ajustar a frequência operacional. Este produto está configurado de acordo com a tabela de frequência regional. • Para análise do usuário: este dispositivo deve ser instalado e operado a uma distância mínima de 20 cm entre o dispositivo e o corpo. • Contém FCC ID: BEJLGSBW41 / Contém IC: 2703H-LGSBW41 			

Modo de Suporte a RGB (PC)

Resolução	Frequência horizontal (kHz)	Frequência vertical (Hz)
720 x 400	31,468	70,8
640 x 480	31,469	59,94
800 x 600	37,879	60,317
1024 x 768	48,363	60,0
1280 x 720	44,772	59,855
1600 x 900	60	60
1280 x 1024	63,981	60,02
1680 x 1050	65,29	59,954
1920 x 1080	67,5	60

Modo de Suporte a HDMI/ DVI-D/ DisplayPort/ OPS (PC)

Resolução	Frequência horizontal (kHz)	Frequência vertical (Hz)	Comentários
800 x 600	37,879	60,317	
1024 x 768	48,363	60	
1280 x 720	44,772	59,855	
1366 x 768	47,7	60	
1280 x 1024	63,981	60,02	
1680 x 1050	65,290	59,954	
1920 x 1080	67,5	60	
3840 x 2160	67,5	30	HDMI1/ HDMI2/ DP

Modo de Suporte a HDMI/ DisplayPort/ OPS (DTV)

Resolução	Frequência horizontal (kHz)	Frequência vertical (Hz)	Comentários
480/60p	31,5	60	
576/50p	31,25	50	
720/50p	37,5	50	
720/60p	45	60	
1080/50i	28,1	50	
1080/60i	33,75	60	
1080/50p	56,25	50	
1080/60p	67,432	59,94	
1080/60p	67,5	60	
2160/30p	67,5	30	HDMI1/ HDMI2/ DP

! OBSERVAÇÃO

- Resoluções de PC disponíveis para a opção de Rótulo de Entrada nos modos de entrada RGB / HDMI / DVI-D / DisplayPort:
Resoluções DTV de 640 x 480/60 Hz, 1280 x 720/60 Hz, 1920 x 1080/60 Hz; 480p, 720p e 1080p.
- Frequência vertical: a exibição do produto funciona pela imagem da tela que muda dezenas de vezes a cada segundo, como uma lâmpada fluorescente.
A frequência vertical ou taxa de atualização é o número de imagens exibidas por segundo. A unidade é Hz.
- Frequência horizontal: o intervalo horizontal é o tempo obtido para exibir uma linha horizontal. Quando 1 é dividido pelo intervalo horizontal, o número de linhas horizontais exibido a cada segundo pode ser tabelado como a frequência horizontal. A unidade é kHz.

TERMO DE GARANTIA

A LG Electronics do Brasil Ltda. garante este produto pelo período de 90 dias mais trinta e três meses contados a partir da data de emissão da Nota Fiscal de compra ou documento que comprove a entrega efetiva do produto ao usuário, desde que o mesmo tenha sido instalado conforme orientações descritas neste manual de instruções e, somente em Território Nacional.

Durante o período estipulado, a garantia cobre o reparo de defeitos ou vícios que se apresentem nos produtos. Somente o técnico do Serviço Autorizado credenciado pela LG Electronics do Brasil Ltda. está autorizado a reparar defeitos em produtos que se encontrem na garantia, mediante apresentação da Nota Fiscal de compra ou documento que comprove a entrega efetiva do produto ao usuário.

O consumidor tem o prazo de 90 (noventa) dias, contados a partir da data de emissão da nota fiscal de compra ou documento que comprove a entrega efetiva do produto ao usuário, para reclamar de quaisquer vícios aparentes (aqueles de fácil e imediata constatação) do produto ou dos acessórios que o acompanham.

A garantia de peça sujeita ao desgaste natural (peças plásticas e acessórios em geral), fica restrita ao prazo legal de 90 (noventa) dias, a contar da data de emissão da Nota Fiscal de compra ou documento que comprove a entrega efetiva do produto ao usuário.

A garantia perde seu efeito se:

- O produto ou os acessórios que o acompanham apresentarem falha decorrente de culpa exclusiva do consumidor, seja pelo mau uso ou em desacordo com o manual do usuário;
- A instalação do produto estiver em desacordo com as recomendações do Manual de Instruções, ou tiver sido realizada por terceiro não autorizado pela LG Electronics do Brasil Ltda.;
- O produto sofrer qualquer dano provocado por acidente, queda, agentes da natureza ou consertos realizados por pessoas ou entidades terceiras não autorizadas pela LG Electronics do Brasil Ltda.;
- O número de série do produto estiver danificado ou adulterado.

A garantia não cobre:

- Quaisquer despesas de locomoção e/ou transporte do produto, bem como despesas de viagem e estadia do técnico (quando for o caso) relativamente a produtos instalados fora do perímetro urbano onde se localiza o Serviço Autorizado LG mais próximo, correndo por conta e risco do consumidor. Se o consumidor desejar ser atendido no local em que o produto estiver instalado, ficará a critério do Serviço Autorizado a cobrança de taxa de visita e deslocamento, devendo o consumidor consultá-lo antes de solicitar o serviço;
- O mau funcionamento do produto devido à instalação ou rede elétrica local inadequada.

A Garantia Legal e Contratual somente poderá ser exercida perante Serviço Autorizado LG, cujos endereços estão disponíveis no website www.lg.com.

A GARANTIA SOMENTE É VÁLIDA MEDIANTE A APRESENTAÇÃO DA NOTA FISCAL DE COMPRA DESTES PRODUTOS OU DE DOCUMENTO QUE COMPROVE A ENTREGA EFETIVA DO PRODUTO AO CONSUMIDOR.

LG Electronics do Brasil Ltda.
Av. D. Pedro I, W 7777 - CEP: 12091-000
Área Industrial do Piracangagua II
Taubaté - SP/Brasil

**Serviço de Atendimento
 ao Cliente Corporativo**

3003 5454 Capitais e Regiões Metropolitanas

•0800 727 5454 Demais localidades

*Somente chamadas originadas de telefone fixo

www.lg.com/br/suporte

EM CASO DE DÚVIDA, CONSULTE NOSSO SAC



Não deixe de ler as Precauções de segurança antes de utilizar o produto.

O modelo e os números de série do APARELHO são encontrados na parte traseira e na lateral do equipamento. Anote-os caso precise dos serviços de manutenção.

MODELO _____

Nº DE SÉRIE _____



ENERGY STAR® is a set of power-saving guidelines issued by the U.S. Environmental Protection Agency (EPA).

As an ENERGY STAR® Partner LGE U. S. A., Inc. has determined that this product meets the ENERGY STAR® guidelines for energy efficiency.

Refer to ENERGYSTAR.gov for more information on the ENERGY STAR® program.

Ruído temporário é normal durante a ativação e desativação deste dispositivo.