



MANUAL DE USUARIO

LG KIOSK

Lea atentamente este manual antes de poner en funcionamiento el equipo y consérvelo para usar en futuras consultas.

27KC3K-CW

27KC3D-CW

TABLA DE CONTENIDO

INSTRUCCIONES DE SEGURIDAD 3

- Notas de seguridad para cables de alimentación y adaptadores de ca 4
- Precauciones al mover el producto 6
- Precauciones para la instalación 7
- Precauciones durante la limpieza del producto 9
- Precauciones de uso del producto 10
- Precauciones sobre la imagen residual de la pantalla 11
- Precauciones al momento de desechar el producto 11

INSTALACIÓN Y PREPARACIÓN 12

- Verificación de los accesorios 12
- Ubicación y nombre del módulo del quiosco interactivo 13
- Verificación previa a la instalación del producto (Guía de instalación del usuario) 15
- Fijación de los tornillos inferiores para evitar que se de vuelta 16
- Organización de cables LAN y cables de alimentación 19
- Uso de la impresora 21
- Uso del escáner de códigos de barras 22
- Uso del monitor táctil 23
- Apagado del sistema/Apagado de la PC 24

COSAS QUE DEBE VERIFICAR ANTES DE REPORTAR UNA FALLA 26

ESPECIFICACIONES DEL PRODUCTO 30

Advertencia: Este equipo cumple con las especificaciones de la Clase A del estándar CISPR 32. En entornos domésticos, es posible que este equipo genere interferencia de radio.

INSTRUCCIONES DE SEGURIDAD

El objetivo de las siguientes instrucciones de seguridad es evitar daños accidentales o lesiones personales guiando a los usuarios para que utilicen el producto de forma segura y correcta.

Las instrucciones de seguridad se clasifican en “advertencia” y “precaución”, tal como se definen a continuación.

ADVERTENCIA

Indica que la violación de las instrucciones puede causar lesiones graves o incluso la muerte.

PRECAUCIÓN

Indica que la violación de las instrucciones puede causar lesiones leves o daños al producto.

ADVERTENCIA

- Solo para ambientes cerrados.

Notas de seguridad para cables de alimentación y adaptadores de ca

ADVERTENCIA

- Para cables de alimentación y adaptadores de ca, utilice el producto adecuado que el fabricante envió o un producto estándar aprobado. Si desea utilizar otro cable de alimentación, asegúrese de que cumpla con los estándares nacionales. Si el cable de alimentación está defectuoso, comuníquese con el fabricante o con el centro de servicio autorizado más cercano para reemplazarlo.
- Utilícelo con la fuente de alimentación (tensión, etc.) indicada en las especificaciones del producto.
 - Existe riesgo de incendio o descarga eléctrica debido a daños en el producto. Si no está seguro del tipo de suministro eléctrico del lugar donde desea realizar la instalación, póngase en contacto con una empresa de equipos profesionales.
- Conecte siempre el cable de alimentación a un tomacorriente con conexión a tierra.
 - Puede provocar una descarga eléctrica, lesiones o daños en el producto.
- Asegúrese de que el cable de alimentación y el adaptador de ca estén bien enchufados para que la conexión no esté suelta.
 - Las conexiones deficientes pueden provocar incendios o descargas eléctricas.
- En caso de truenos y relámpagos, jamás toque el cable de alimentación o el cable de señal, pues podría ser muy peligroso.
 - De otra manera, podría provocar una descarga eléctrica.
- Intente no pisar o colocar objetos pesados (aparatos electrónicos, ropa, etc.) sobre el cable de alimentación o el adaptador de ca. Tampoco doble o tire del cable de alimentación o el adaptador de ca con demasiada fuerza.
 - Los cables dañados pueden provocar incendios o descargas eléctricas.
- No conecte el cable de alimentación o el adaptador de ca a un enchufe si ha sido dañado con un objeto afilado.
 - De otra manera, podría provocar una descarga eléctrica.
- No inserte conductores (palillos de metal, etc.) en el otro enchufe mientras el cable de alimentación esté conectado a un lado de este. Tampoco toque el cable de alimentación justo después de desenchufarlo.
 - De otra manera, podría provocar una descarga eléctrica.
- No conecte varios aparatos eléctricos o dispositivos de calefacción a un enchufe múltiple. Utilice un enchufe múltiple especial con un terminal de conexión a tierra.
 - El sobrecalentamiento puede generar un incendio.

- Si cualquier tipo de sustancia extraña o agua ingresa al producto, desconecte inmediatamente el cable de alimentación y comuníquese con el centro de servicio.
 - Los daños en el producto pueden provocar un incendio o una descarga eléctrica.
- Mantenga el cable de alimentación y el adaptador de ca alejados de los dispositivos de calefacción.
 - La carcasa de los cables puede fundirse y provocar un incendio o una descarga eléctrica.
- No desmonte, repare ni modifique el cable de alimentación o el adaptador de ca por su cuenta.
 - De lo contrario, se podría provocar un incendio o descargas eléctricas.
- El cable de alimentación es el principal dispositivo de desconexión de la alimentación eléctrica. El producto debe instalarse cerca de un enchufe para manejarlo con facilidad.
- Si el producto está conectado a la fuente de alimentación de ca de la pared, no se cortará completamente la alimentación de ca si apaga el producto.
- El consumo de potencia será "0" solo cuando desconecte el cable de alimentación.
- Utilice el enchufe de alimentación del dispositivo como dispositivo de apagado.

PRECAUCIÓN

- Quite la suciedad del enchufe, las clavijas del cable de alimentación y los adaptadores de ca para mantenerlos limpios.
 - El sobrecalentamiento causado por las capas de polvo puede provocar un incendio o una descarga eléctrica.
- Quite el agua del enchufe, las clavijas del cable de alimentación y los adaptadores de ca para mantenerlos limpios. No toque el cable de alimentación ni el adaptador de ca si tiene las manos mojadas.
 - De otra manera, podría provocar una descarga eléctrica.
- No encienda ni apague el producto conectando o desconectando el cable de alimentación. Dicho con otras palabras, no use el cable de alimentación como interruptor.
 - Esto podría provocar una descarga eléctrica o un mal funcionamiento del producto.
- No retire el cable de alimentación mientras use el producto.
 - De lo contrario, el producto se puede dañar debido a una descarga eléctrica.

Precauciones al mover el producto

ADVERTENCIA

- Asegúrese de comunicarse con el centro de servicio antes de trasladar el producto.
 - De lo contrario, podría provocar una descarga eléctrica o daños en el producto.
- Apague la alimentación y asegúrese de que todos los cables estén desconectados antes de mover el producto.
 - De lo contrario, podría provocar una descarga eléctrica o daños en el producto.
- Cuando mueva el producto, tenga cuidado de no aplicar fuerza y no presione el panel frontal.
 - De lo contrario, podría provocar una descarga eléctrica o daños en el producto.
- Cuando traslade el producto, cumpla los requisitos de las normas para el personal en función del peso. (25 kg o menos por persona; utilizar un equipo de traslado si supera los 100 kg)
 - Puede causar lesiones personales o daños al producto. Si utiliza el producto después de una caída, puede provocar una descarga eléctrica o un incendio. Comuníquese con el centro de servicio.
- No coloque el producto boca abajo mientras sujeta el soporte solo. (Únicamente se aplica a los modelos con soporte).
 - Puede provocar daños al producto, como la deformación del soporte o daños en el panel.

PRECAUCIÓN

- No tire la caja del producto. Puede colocar el producto dentro de la caja si desea trasladarlo.

Precauciones para la instalación

ADVERTENCIA

- Asegúrese de comunicarse con el centro de servicio antes de instalar el producto.
 - De lo contrario, podría provocar una descarga eléctrica o daños en el producto.
- No deje caer el producto ni le aplique una fuerza excesiva. Mantenga el producto fuera del alcance de los niños. No arroje juguetes ni objetos sobre el panel del producto.
 - Puede provocar lesiones personales o daños en el producto/panel.
- No coloque objetos pesados, no se siente ni se cuelgue del producto.
 - Si el producto se cae, puede causar lesiones personales.
- No toque la superficie del producto cuando está caliente.
 - Esto puede causar lesiones personales.
- Instale el producto fijado con firmeza en el suelo, la pared, etc. para que esté preparado contra impactos externos como el viento o un terremoto.
 - Asegúrese de consultar el manual incluido.
- Procure que los niños no trepen ni se cuelguen del producto.
 - Si el producto se cae, puede causar lesiones personales.
- No lo instale cerca de un dispositivo de calefacción como una estufa eléctrica o un equipo de iluminación.
 - Puede provocar un incendio, una descarga eléctrica o un funcionamiento incorrecto.
- Solicite ayuda para instalar el producto. Asegúrese de solicitar que el personal de servicio designado por el centro de servicio instale el producto.
- No instale el módulo de pago por su cuenta. Pídale a un técnico de servicio designado por el Centro de Servicio que instale el módulo de pago con los accesorios incluidos.
- No instale el producto en una pared donde pueda entrar en contacto con aceite o neblina de aceite.
 - Esto podría dañar el producto y hacer que se caiga.
- No deje en medio del camino el cable de alimentación, los cables de señal, etc.
 - Si tropieza con el producto, puede provocar una descarga eléctrica, un incendio, daños en el producto o lesiones personales.
- No deje caer el producto ni los dispositivos externos al conectarlos con un cable corto.
 - Puede provocar lesiones personales o daños en el producto.
- Si se cae o si el estuche está dañado, apague el aparato, desconecte el cable de alimentación y póngase en contacto con el servicio técnico.
 - Si no se toman las medidas adecuadas, puede producirse un incendio o una descarga eléctrica.
- Instálelo en un lugar seco, libre de polvo y humedad. No utilice el producto en un entorno que supere los límites de temperatura o humedad.
 - Podría causar una descarga eléctrica o dañar el producto.
- Instálelo de forma segura en un lugar que soporte el peso del producto.
 - La falta de resistencia puede provocar la caída del producto.
- Adopte una postura cómoda y natural al manipular el producto para evitar forzar los músculos.
- Instale el producto según los requisitos, incluidos, entre otros, los estándares, mandatos, reglamentos, leyes aplicables y precedentes legales de cada país en términos de accesibilidad.

- Este producto está diseñado para uso en interiores (temperatura: 0-40 °C, humedad: 10-80 %). La exposición a ambientes exteriores o la instalación en áreas donde algunas partes del producto estén expuestas a factores externos o a luz solar directa puede causar mal funcionamiento o falla del producto. En esos casos, la garantía no cubrirá el producto.
- Estos son algunos ejemplos de ambientes restringidos: áreas donde alguna parte del producto esté expuesta al exterior o situaciones en las que se instale el producto en interiores, pero que esté expuesto a la luz solar durante su uso.



PRECAUCIÓN

- No instale el producto en un área con interferencia electromagnética.
- Si el producto se instala en un lugar especial distinto de las condiciones normales de uso, pueden producirse graves problemas en la calidad de la imagen, la vida útil y el aspecto debido a la influencia del entorno. Asegúrese de consultar con nuestro personal de servicio antes de la instalación. Cuando instale el producto, tenga cuidado con las condiciones y los lugares injustificados, como lugares donde se genere mucho polvo o mucha neblina de aceite, lugares donde se utilicen productos químicos, o lugares que estén expuestos a la luz solar directa, o donde la temperatura sea demasiado alta o demasiado baja y lugares con mucha humedad.
- Coloque el producto a una distancia mínima (100 mm) de la pared para garantizar una buena ventilación.
 - Si se instala demasiado cerca de la pared, puede provocar daños en el producto o un incendio debido al aumento de la temperatura interna.
- Si se conecta un cable de alimentación, asegúrese de que no haya manteles, cortinas u otros objetos (como plásticos) que bloqueen las rejillas de ventilación.
 - Puede deformarse o producirse un incendio debido al calor interno.
- No lo instale en un lugar sin ventilación (como una biblioteca o un armario), en un lugar exterior creado por separado ni sobre una alfombra o un almohadón.
 - El calor interno puede provocar un incendio.
- Instale el producto en un lugar plano, seguro y con la resistencia suficiente para soportarlo.
 - Si el producto se cae, puede causar lesiones personales o daños al producto.
- Cuando instale el producto en un estante o gabinete, asegúrese de que la parte inferior del producto no sobresalga hacia adelante.
 - El producto podría caerse debido al desequilibrio del centro de gravedad, lo que podría provocar lesiones físicas o daños en el producto. Asegúrese de utilizar gabinetes o estantes que se ajusten al producto.

Precauciones durante la limpieza del producto

ADVERTENCIA

- Mantenga el interior y el exterior del producto siempre limpios.
 - Si no limpia el producto, el polvo se acumulará en el interior y esto podría generar un peligro de incendio o daño al producto.
- Póngase en contacto con el centro de servicio para realizar la limpieza interna del producto.
 - Puede provocar incendios, descargas eléctricas y daños en el producto.
- Cuando limpie el producto, desconecte el cable de alimentación y frote ligeramente con un paño suave para no arañar la superficie.
 - Pueden producirse descargas eléctricas y daños en la pantalla debido a los arañazos.
- Cuando limpie el marco, rocíe agua sobre un paño suave de 2 a 4 veces y luego frote despacio en la misma dirección.
 - La humedad excesiva puede provocar manchas.

PRECAUCIÓN

- Para limpiar el producto o la pantalla, desconecte el cable de alimentación y limpie cuidadosamente con un paño suave. No rocíe agua de manera directa sobre el producto ni lo limpie con una mopa húmeda. En particular, nunca utilice productos de limpieza, desodorantes de ambiente, repelentes de mosquitos, lubricantes, pulidores industriales y de automóviles, abrasivos, diluyentes, benceno, alcohol, etc., ya que pueden dañar el producto o el panel.
 - Esto puede causar un incendio, descargas eléctricas o daño en el producto (deformación, corrosión o rotura).

Precauciones de uso del producto

ADVERTENCIA

- No utilice el producto en un entorno que supere los límites de temperatura o humedad.
 - De lo contrario, podría provocar una descarga eléctrica o daños en el producto.
- Si utiliza el producto durante mucho tiempo, haga pausas de vez en cuando para proteger la vista.
 - De otra manera podría debilitar la visión.
- Utilizar el producto con volumen alto o durante mucho tiempo puede afectar a la audición de manera negativa.
- Si entra agua o cualquier sustancia extraña al producto, apague la alimentación, desenchufe el cable de alimentación y póngase en contacto con el centro de servicio.
 - Si se utiliza sin tomar las medidas adecuadas, puede provocar una descarga eléctrica o un incendio.
- En el caso de que no aparezca ninguna imagen en la pantalla o no se escuche el audio, deje de usar el producto. Apague la alimentación del dispositivo de inmediato, desenchufe el cable de alimentación y póngase en contacto con el centro de servicio.
 - Si se utiliza sin tomar las medidas adecuadas, puede provocar una descarga eléctrica o un incendio.
- Evite la caída de objetos sobre el producto y la pantalla para no golpearlos.
 - Puede causar lesiones personales, fallos del producto o daños en la pantalla.
- Si huele algo raro, escucha un ruido extraño o ve que sale humo del dispositivo, desenchufe el cable de alimentación y comuníquese con el centro de servicio.
 - Si se utiliza sin tomar las medidas adecuadas, puede provocar una descarga eléctrica o un incendio.
- Nunca desmonte, repare o modifique el producto según el criterio del usuario. Si es necesario, comuníquese con el centro de servicio.
 - Eso podría provocar descargas eléctricas o incendios.
- No coloque objetos llenos de líquido, como un jarrón o una taza, sobre el producto para evitar que el líquido penetre en su interior.
 - De otra manera podría provocar descargas eléctricas, incendios, mal funcionamiento del producto o deformaciones.
- No aplique fuerza con las manos en la superficie del producto ni lo raye con objetos punzantes como uñas, lápices o bolígrafos. Tampoco golpee la parte delantera ni los lados de la pantalla con objetos duros, como un objeto metálico, y no raye la pantalla.
 - Los daños en el producto pueden provocar un funcionamiento incorrecto.

- No utilice productos de alto voltaje cerca del dispositivo (matamosquitos electrónico, entre otros).
 - Una descarga eléctrica podría provocar el mal funcionamiento del aparato.
- En el caso de fugas de gas, no toque nunca el enchufe y abra las ventanas para ventilar.
 - De otra manera puede ocasionar una descarga eléctrica o un incendio.
- Si se cae y daña el producto o la caja, apague la alimentación y desconecte el cable de alimentación.
 - Si se utiliza sin tomar las medidas adecuadas, puede provocar una descarga eléctrica o un incendio. Comuníquese con el centro de servicio.
- Procure que los niños no toquen los accesorios pequeños.
 - En caso de que un niño ingiera algo, consulte a un médico de manera inmediata.
- Mantenga a los niños alejados del producto. Además, no deje que lancen juguetes u objetos a la pantalla del producto.
 - Puede causar lesiones personales, fallos del producto o daños en la pantalla.
- Para apagar la alimentación de la unidad, debe desconectar todos los cables de alimentación conectados.
- No utilice el producto con el cajón abierto ni deje la puerta abierta. Si necesita abrir el cajón un momento para cambiar el papel en la impresora, etc., asegúrese de que el producto no se caiga.

PRECAUCIÓN

- El panel del producto es un producto de alta tecnología compuesto por más de millones de píxeles. En algunos casos, pueden aparecer manchas de color inusuales en la pantalla al utilizar el producto. Estos píxeles inactivos no son defectos del producto y no afectan a su rendimiento y fiabilidad.
- No almacene ni utilice sustancias inflamables cerca del producto.
 - Puede producirse una explosión o un incendio.
- Utilice el producto a una distancia adecuada.
 - El uso ininterrumpido a una cercanía excesiva puede afectar la visión de manera negativa.
- Ajuste la resolución y la frecuencia según las especificaciones del producto.
 - Puede afectar la visión de manera negativa.
- Haga pausas cuando utilice el aparato durante períodos prolongados para cuidar su salud y visión.
- No sostenga ni tire del recibo al imprimir. Si lo hace, el recibo podría atascarse.

Precauciones sobre la imagen residual de la pantalla

- Mirar imágenes fijas durante mucho tiempo puede dañar la pantalla y generar una imagen residual. Los productos de terceros también pueden presentar este fenómeno y los daños que se producen no están cubiertos por la garantía.
 - Asegúrese de utilizar un protector de pantalla al utilizar la pantalla por mucho tiempo.

Precauciones al momento de desechar el producto

- No deseche este producto con desechos domésticos comunes.
- Este producto debe desecharse de acuerdo con la normativa de las autoridades locales.

INSTALACIÓN Y PREPARACIÓN

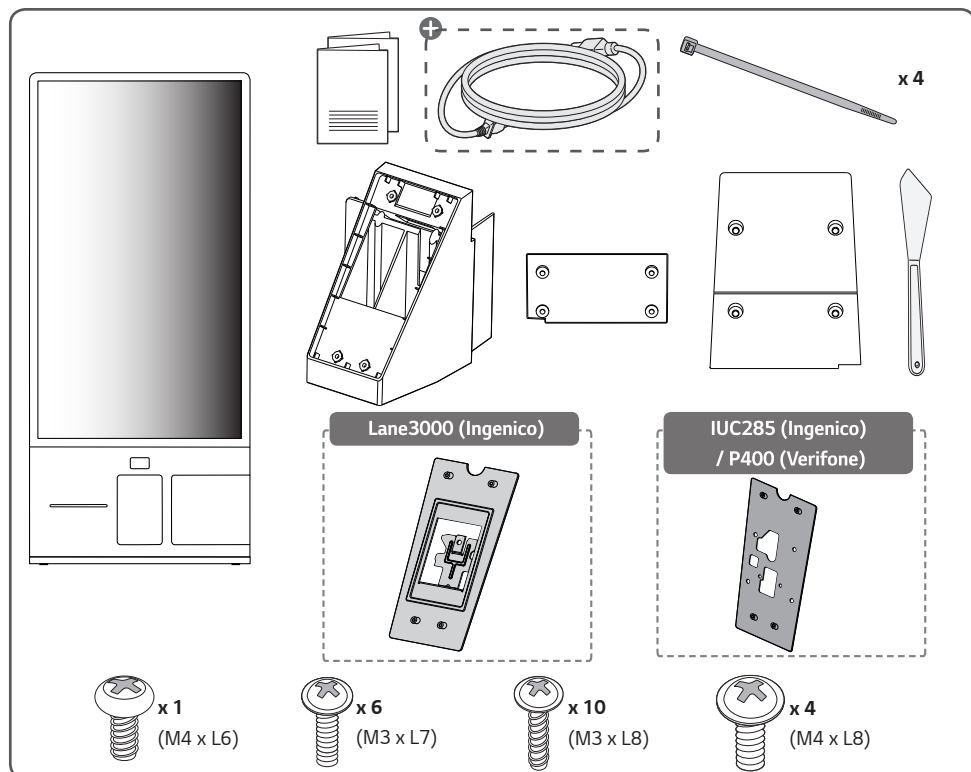
⚠ PRECAUCIÓN

- No utilice componentes no originales para garantizar la seguridad y la durabilidad del producto.
- La garantía no cubre los daños o las lesiones que pueden ocurrir al usar componentes no originales.
- El cajón y la cubierta trasera no tienen una unidad de control. Tenga en cuenta que cualquier usuario puede abrirlas.

! NOTA

- Los accesorios incluidos con el producto pueden variar según el modelo o región.
- Es posible que cambien las especificaciones del producto o el contenido de este manual sin previo aviso debido a actualizaciones de las funciones del producto.
- La garantía no cubre ningún daño ocasionado por la utilización del producto en un ambiente con exceso de polvo.

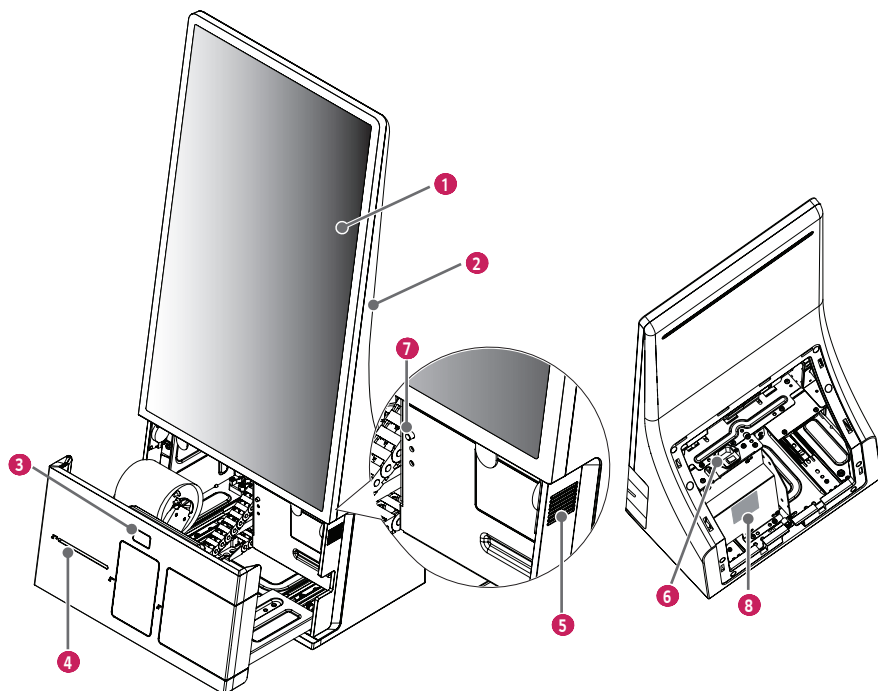
Verificación de los accesorios



+ Cable de alimentación (Según el país)

Ubicación y nombre del módulo del quiosco interactivo

El color y la forma pueden variar según el producto, y las especificaciones están sujetas a cambios sin previo aviso para mejorar el rendimiento.



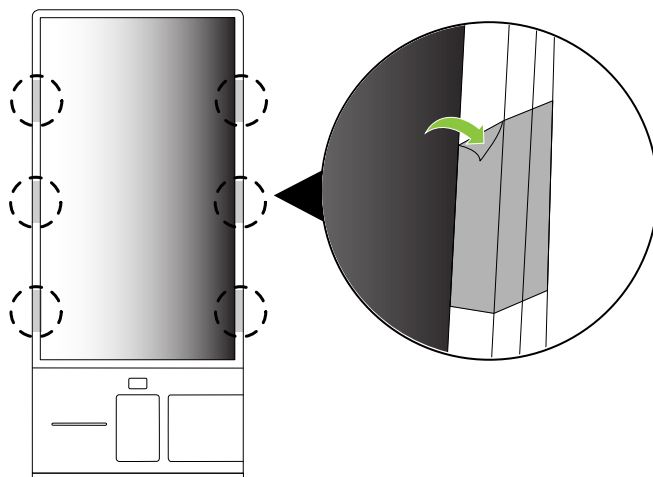
N.º	Elemento	Explicación
1	Pantalla	Muestra la pantalla de mapa del quiosco.
2	Carcasa del quiosco	Monta cada módulo y equipo.
3	Lector de QR/código de barras	Es un sensor para identificar códigos de barras/QR. <ul style="list-style-type: none"> • Condiciones óptimas de funcionamiento <ul style="list-style-type: none"> - Distancia desde el sensor: 100 - 150 mm - Longitud del código de barras: 30 - 60 mm - Tamaño del código QR: <ul style="list-style-type: none"> Ancho: 22,3 mm Grosor: 11 mm Altura: 11,5 mm
4	Impresora de recibos	Se imprimen recibos.
5	Altavoces	Se produce un sonido al utilizar el dispositivo.
6	Interruptor mecánico	Se utiliza para suministrar o cortar la alimentación del producto.
7	Fuentes de alimentación	Se utilizan para encender el producto. <ul style="list-style-type: none"> • Presione el botón de encendido brevemente para encender el producto.
8	Etiqueta de identificación	Muestra la información de identificación del producto.

NOTA

- El módulo de pago, el cable y el adaptador no están incluidos.
- Conéctese al producto mediante el cable y el adaptador incluidos en el módulo de pago.
- Modelos de adaptadores compatibles: clase 2/LPS/PS2

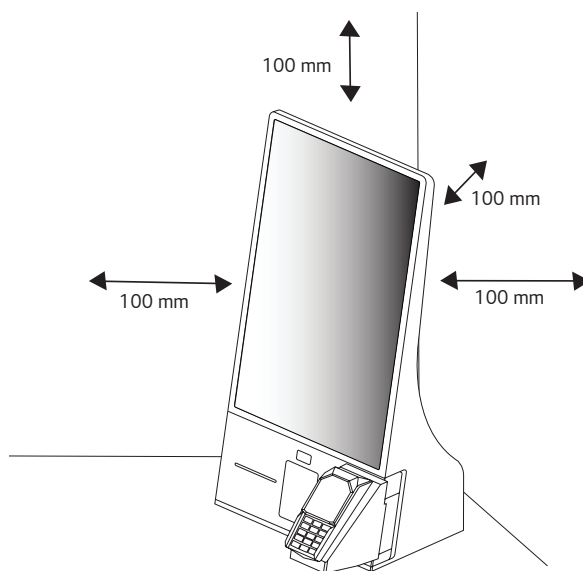
Verificación previa a la instalación del producto (Guía de instalación del usuario)

- No se puede instalar en forma de techo, piso o mesa.
- Retire las cintas protectoras (6 piezas) adheridas a la izquierda y la derecha.



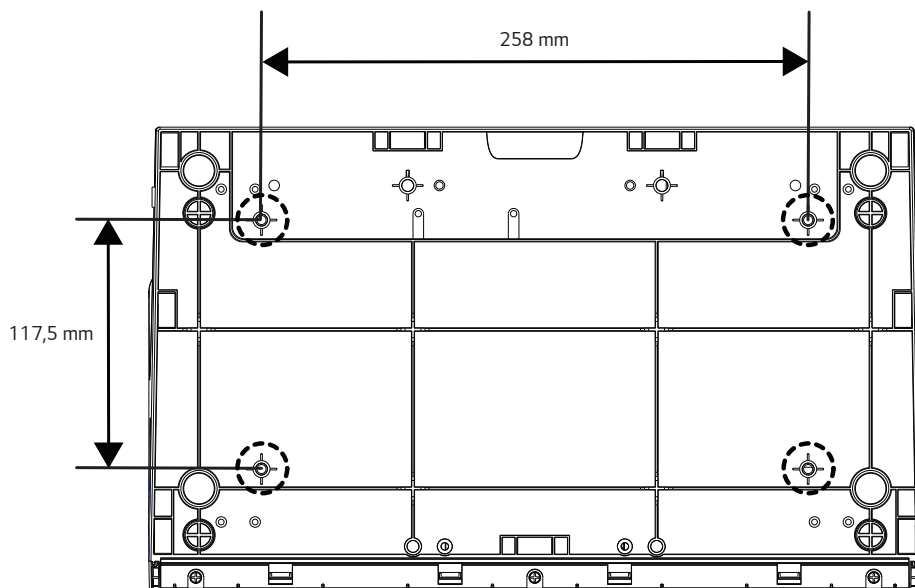
Requisitos de ventilación

- Deje un espacio de 100 mm de cada lado y desde la pared para que haya ventilación.
- Para obtener más información, comuníquese con el centro de servicio de LG Electronics.



Fijación de los tornillos inferiores para evitar que se de vuelta

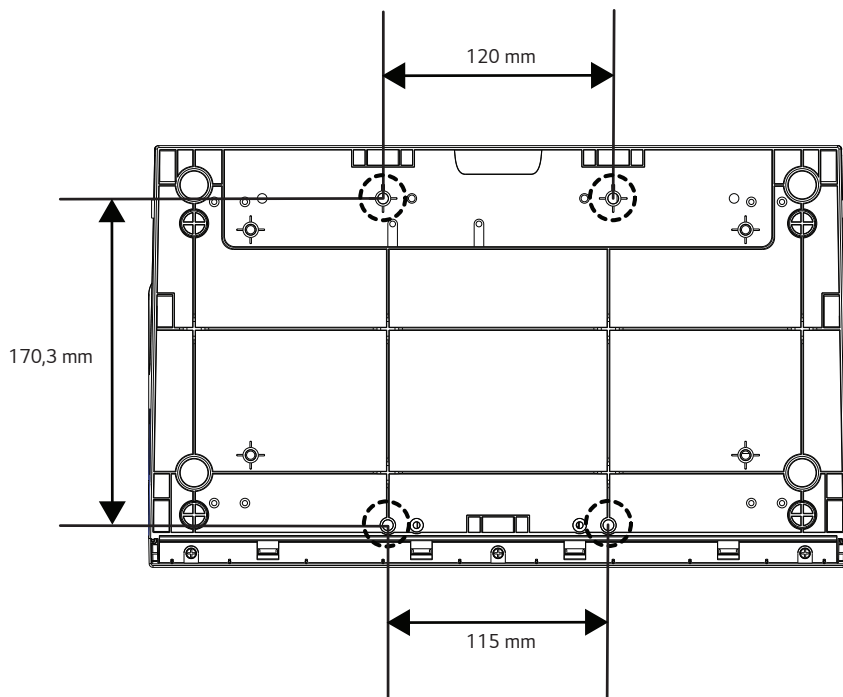
Tornillos estándar	Cantidad
M5	4

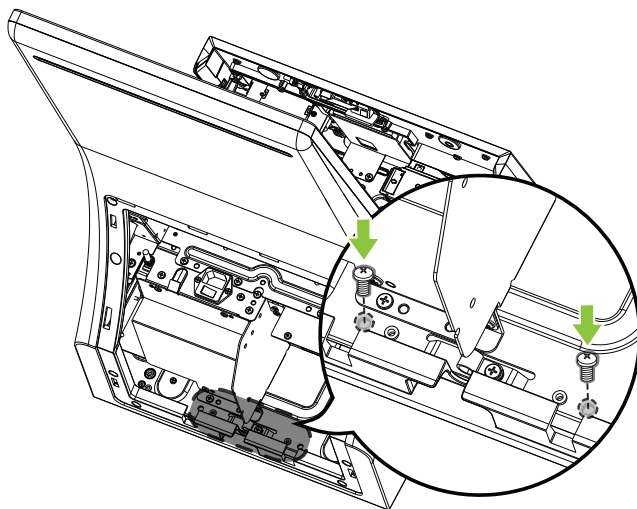
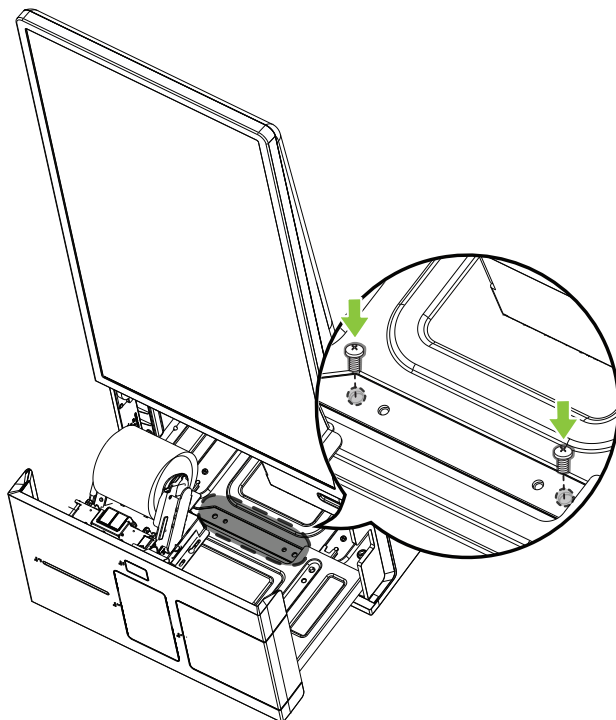


(Opcional)

- Este es un método de fijación que utiliza el orificio interno del producto cuando la parte inferior no se puede fijar.
- Consulte la siguiente página para ver las posiciones de fijación.

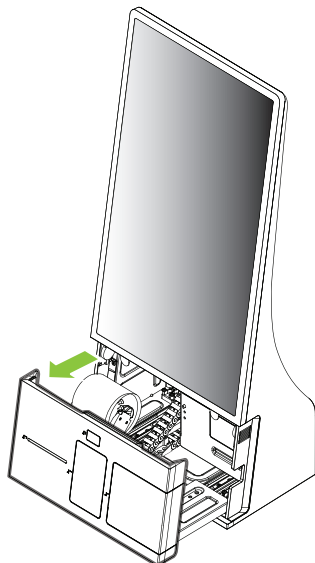
Tornillos estándar	Cantidad
M5	4



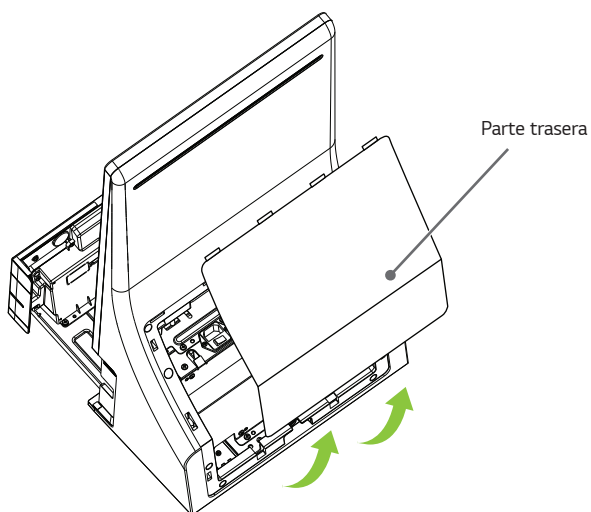
1**2**

Organización de cables LAN y cables de alimentación

- 1 Abra el frente del cajón.

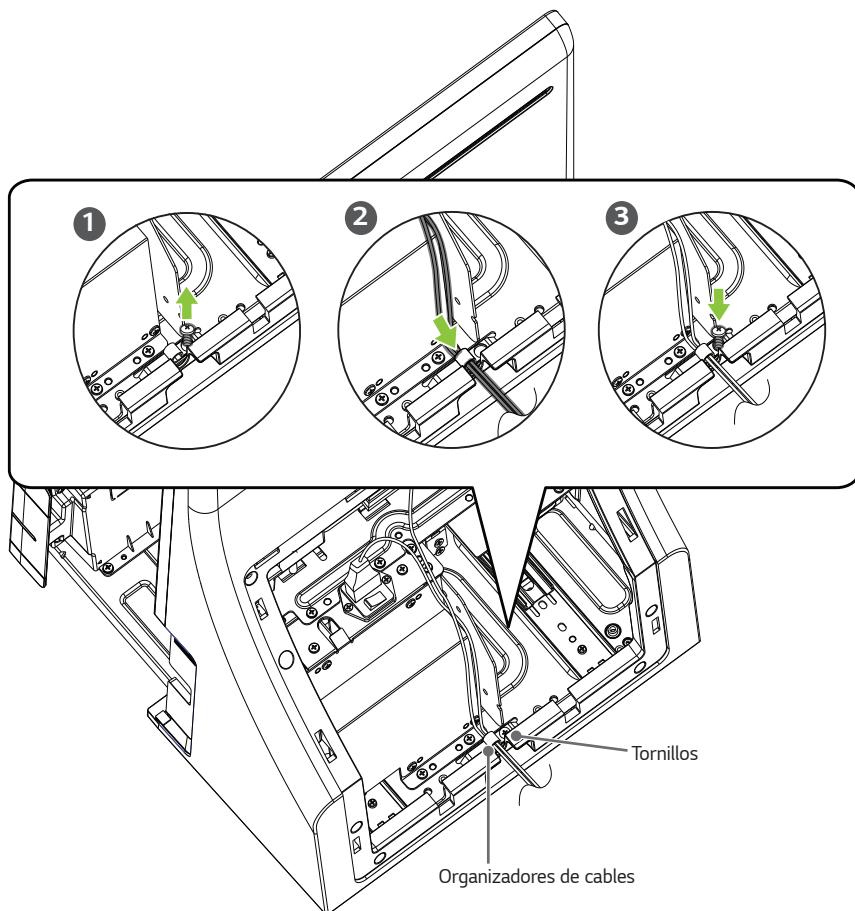


- 2 Retire la cubierta trasera.



3

- 1 Desmonte el tornillo.
- 2 Fije los cables de alimentación y LAN en el portacables.
- 3 Vuelva a colocar el tornillo en el equipo.

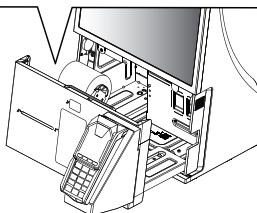
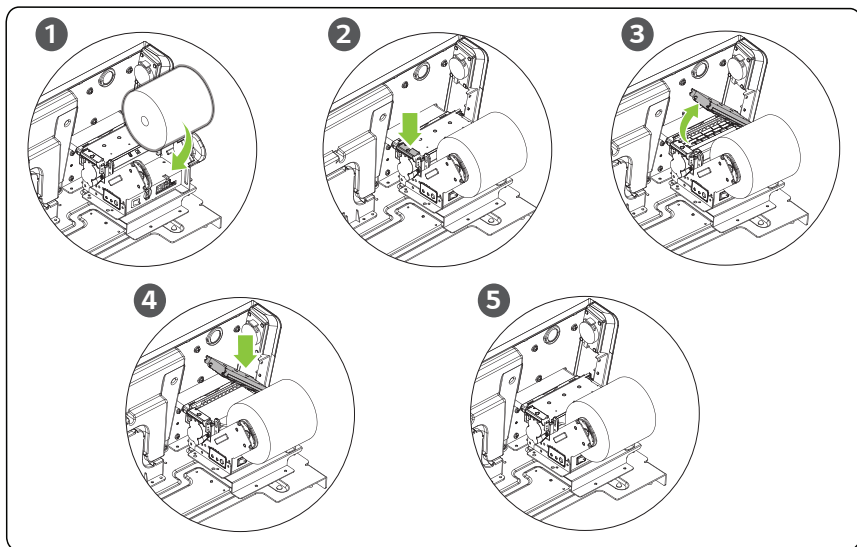


Uso de la impresora

Controlador de dispositivo	No es necesario instalarlo (la comunicación en serie permite usarlo de inmediato, sin tener que instalar un controlador).
Configuración de la impresora	La configuración de la impresora se establece al momento del transporte desde la fábrica. Utilícela solo cuando quiera usar una configuración diferente a la predeterminada. - Instale el programa: Hwasung Memory Setting.exe
Código de ejemplo	Recorra al código de ejemplo para desarrollar el programa. - Código de ejemplo: C++, C#, VB
Programa operativo de la impresora	Utilícelo para comprobar que funciona normalmente. - Programa: Hwasung Windows SDK.exe
Documento técnico	Recorra al documento técnico para desarrollar el programa. - Documento técnico: HMK-072_V1.0_Eng Tech.pdf

Sustitución del papel de la impresora

- 1 Inserte el papel de la impresora en la guía.
- 2 Presiona la parte azul para abrir el cabezal.
- 3 Disperse las hojas de papel e insértelas en la ranura.
- 4 Cierre el cabezal.



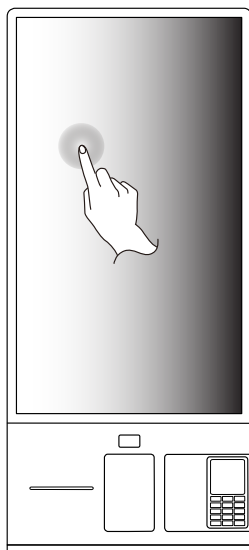
Uso del escáner de códigos de barras

Controlador de dispositivo	<p>No es necesario instalarlo (viene instalado de fábrica).</p> <p>Instálelo en caso de que reinstalarlo sea inevitable, como al eliminar el controlador.</p> <ul style="list-style-type: none"> - Controlador del dispositivo: Zebra_CoreScanner_Driver_(64bit)_v3.07.0008
Interfaz	<p>Configuración predeterminada: USB HID</p> <p>La información del código de barras se emite de la misma manera que la entrada de teclado. No se requiere una operación independiente.</p> <p>Si necesita utilizar un método de comunicación distinto al USB, consulte el documento técnico.</p> <ul style="list-style-type: none"> - Documento técnico: SSI sobre USB CDC (carpeta SSI)
Programa de prueba	<p>Solo funciona con la interfaz USB HID.</p> <p>Es posible probar el funcionamiento del escáner de códigos de barras.</p>

Uso del monitor táctil

Monitor táctil

- La PC se puede utilizar con la pantalla como un dispositivo de entrada en lugar del teclado y el ratón.
- La pantalla táctil reconoce la pequeña corriente del cuerpo humano (de tipo capacitivo), por lo que se debe tocar con la punta del dedo.



Compruebe antes de usar.

- Tenga cuidado de no dejar que la electricidad entre en contacto con la pantalla. Si lo hace, puede provocar un mal funcionamiento debido a la estimulación eléctrica, como la electricidad estática.
- No presione la pantalla táctil con demasiada fuerza o con un objeto puntiagudo. Si lo hace, la pantalla podría dañarse o romperse.
- Es posible que el dispositivo funcione mal si usa guantes, si tiene los dedos sucios o si lo toca con las uñas o con un bolígrafo.
- Tenga cuidado ya que el sensor táctil puede funcionar mal si la pantalla está mojada o húmeda.
- Cuando se utiliza una pantalla fija por mucho tiempo, es posible que se produzca una imagen residual (deterioro de la pantalla) o manchas, por lo que la pantalla debe apagarse cuando no esté en uso.



Requisitos

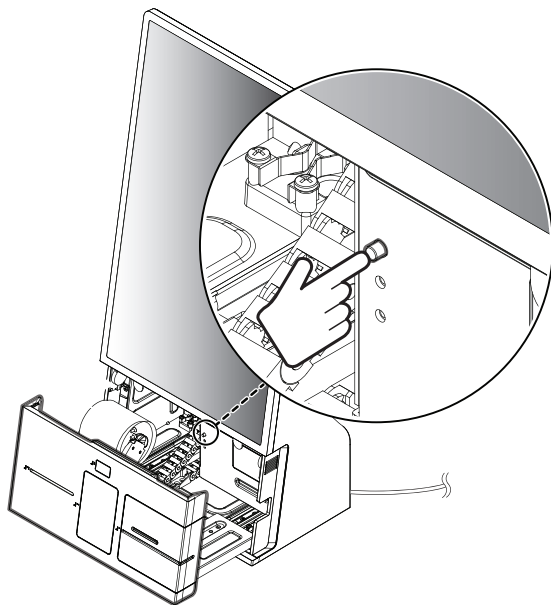
Entorno del sistema operativo de la PC conectada al producto

- Windows 10 IoT

Apagado del sistema/Apagado de la PC

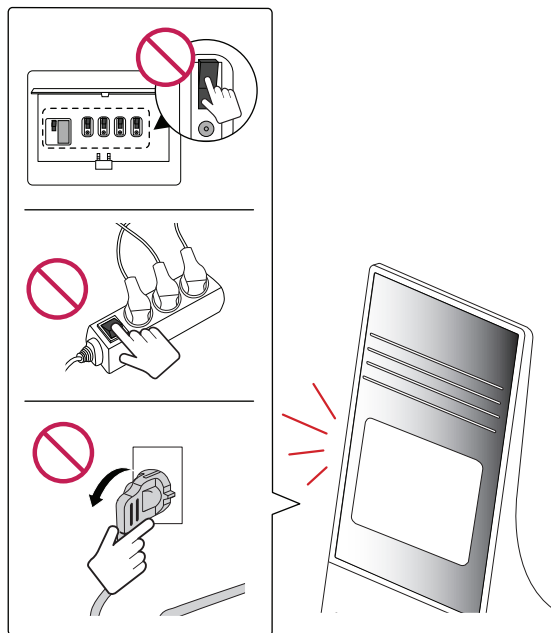
La opción de apagado de Windows se puede utilizar de las siguientes maneras:

- Presione el botón  →  y seleccione [System Shut-down].
- Presione el botón de encendido en la PC.



⚠ PRECAUCIÓN

- Si se apaga de forma incorrecta, el producto podría fallar (error de encendido, pantalla azul, degradación del rendimiento, etc.).
- ※ Entre los ejemplos de apagado incorrecto se incluyen apagar el disyuntor, apagar el cable de extensión y desconectar el enchufe de alimentación mientras el dispositivo se encuentra en funcionamiento.

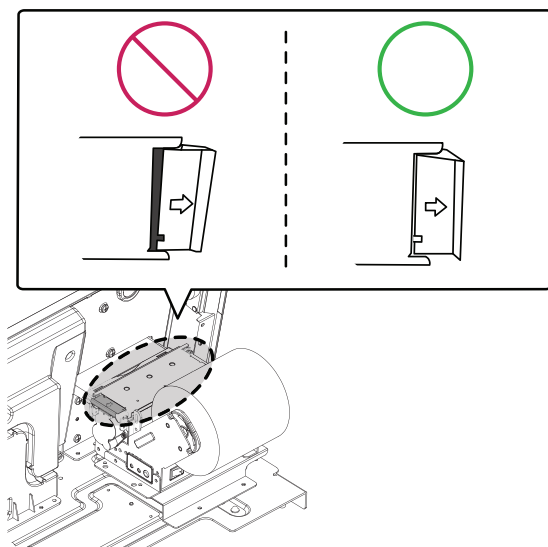


COSAS QUE DEBE VERIFICAR ANTES DE REPORTAR UNA FALLA

- » Es posible que cada modelo tenga puntos diferentes que revisar.
- » Para obtener más instrucciones sobre la configuración de la PC, consulte la Ayuda de Windows.

Problemas relacionados con el uso

- No se enciende.
 - Compruebe que el cable de alimentación esté bien conectado a la toma.
 - Para los modelos que usan un adaptador de ca, desconéctelo, limpie los terminales de contacto y vuelva a encender la alimentación.
- Aparece el mensaje "Producto desconocido" cuando se conecta el producto.
 - Compruebe si el controlador de la PC (tarjeta gráfica) está instalado.
 - Consulte el manual de usuario de la PC (tarjeta gráfica) para ver si la función Plug and Play es compatible.
- La impresión del recibo está borrosa.
 - Asegúrese de que la cubierta de la impresora esté bien cerrada.



Problemas relacionados con el monitor (Video)

- La posición del monitor es incorrecta.
 - Verifique que el producto sea compatible con la frecuencia y la resolución de la tarjeta gráfica. Si la frecuencia excede el rango admitido, utilice los ajustes del PC, para ajustar la resolución al valor recomendado.
- La pantalla parpadea o se sacude.
 - Si enciende el monitor cuando está frío, es posible que la pantalla parpadee. Esto es normal.
 - Asegúrese de que la configuración actual de la resolución y de la frecuencia de la tarjeta gráfica sean compatibles con el monitor.

Problemas relacionados con el monitor (Color)

- La resolución de la pantalla es baja (16 colores).
 - Utilice los ajustes de PC para ajustar el color a 24 bits (color verdadero) o más.
- Aparecen puntos negros o brillantes en la pantalla.
 - Se pueden ver algunos píxeles (rojo, verde, azul, negro) en la pantalla debido a sus características únicas. Esto no es un mal funcionamiento del producto.
- El brillo de la pantalla se ve oscuro.
 - Ajuste el brillo y el contraste.
 - Se necesita reparar la luz de fondo.

Problemas relacionados con el sonido

- No funciona el audio.
 - Verifique si el cable del audio está conectado correctamente.
 - Ajuste el volumen del producto o del dispositivo externo.
 - Compruebe si el sonido está bien configurado.
- El sonido está demasiado bajo.
 - Ajuste el volumen del producto o del dispositivo externo.

Otros problemas

- La alimentación se apagó repentinamente.
 - Compruebe si la función de apagado automático está activada.
 - La fuente de alimentación se interrumpió. Compruebe que el cable de alimentación esté bien conectado a la toma.
 - Revise la configuración del control de alimentación.

Problemas relacionados con la función táctil

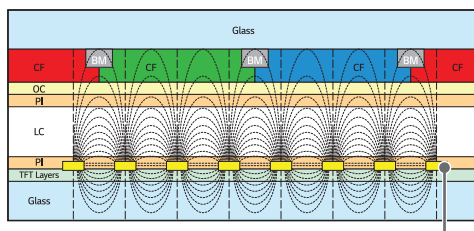
- La pantalla táctil no funciona.
 - La pantalla táctil no funciona cuando el producto está apagado. Compruebe la alimentación del producto.
 - Si no se utiliza un enchufe con conexión a tierra, se pueden producir errores de desconexión o contacto. Asegúrese de conectar el cable de alimentación a un enchufe con conexión a tierra.
 - Compruebe si se muestra la pantalla del producto.
 - Como se muestra a continuación, pueden ocurrir errores de desconexión o contacto con la entrada táctil.
Al utilizar el producto solo con las uñas o la punta de los dedos.
Al sujetar la punta del lápiz táctil o la punta del lápiz cerca de la entrada táctil.
Al hacer contacto mientras presiona el lápiz táctil con demasiada fuerza en la pantalla.
- Las ubicaciones del punto de contacto y del punto de acción difieren.
 - Este fenómeno ocurre cuando la pantalla táctil está mal calibrada. Cambia las configuraciones de la PC.
- No funciona la función multitáctil.
 - Es posible que la función multitáctil no sea compatible con el contenido que se está reproduciendo (Flash Player, Paint, etc.). Utilice contenido compatible con la función multitáctil.
 - Reinicie el contenido que se está reproduciendo (Flash Player, Paint, etc.).
 - Intente reiniciar la PC.
 - La función multitáctil puede ser un poco inestable en los bordes de la pantalla táctil.
 - Si el intervalo entre dos toques es muy corto, se puede producir un error en la pantalla táctil.

Imagen residual

- Aparece una imagen residual cuando el producto está apagado.
 - Los píxeles se pueden dañar con facilidad si se muestra una imagen fija en la pantalla por un tiempo prolongado. Use la función de protector de pantalla.
 - Si aparece una pantalla con colores que tienen una gran diferencia de luminosidad (blanco y negro, gris), se puede generar una imagen residual cuando la pantalla cambie a negro. Esto es normal debido a las características de la pantalla de este producto.
- Cuando la pantalla LCD muestra un patrón fijo por períodos de uso largos, puede generarse una pequeña diferencia de voltaje entre los electrodos del cristal líquido (CL). La diferencia de voltaje entre los electrodos aumenta con el tiempo y suele conservar el cristal líquido alineado en una dirección. En este momento, la imagen previa sigue visible, lo que se denomina imagen residual.
- Las imágenes residuales no son producto del cambio constante de imágenes, sino consecuencia de una imagen fija por un período largo de tiempo. Las siguientes son recomendaciones operativas a fin de reducir la frecuencia de imágenes residuales con una pantalla fija. El tiempo máximo recomendado para cambiar la pantalla es 12 horas. Se recomiendan ciclos más cortos para evitar las imágenes residuales.
- Condiciones de uso recomendadas

1 Cambie el color del fondo y del texto en intervalos equivalentes.

- Si los colores que se modificaron son complementarios entre sí, es mejor para evitar que se genere una imagen residual.



Capa de píxeles ITO o MoTi

2 Cambie la pantalla en intervalos equivalentes.

- Tenga cuidado y asegúrese de que el texto o las imágenes previas al cambio de la pantalla no permanezcan en el mismo lugar luego del cambio.



ESPECIFICACIONES DEL PRODUCTO

Toda la información y especificaciones del producto que contiene este manual están sujetas a cambios sin previo aviso para mejorar el rendimiento del producto.

El símbolo ~ significa corriente alterna y el símbolo --- significa corriente continua.

Pantalla LCD	Tipo de pantalla	Transistor de película fina (TFT) Pantalla LCD (de cristal líquido)
Señal de vídeo	Resolución máxima	1 920 x 1 080 a 60 Hz - Es posible que no sea compatible en algunos tipos de sistemas operativos o tarjetas gráficas.
Puertos de entrada/ salida	RS232C, D-SUB, LAN, USB, HDMI, AUDIO	
Batería integrada	Aplicada	
Condiciones del ambiente	Temperatura de funcionamiento	De 0 °C a 40 °C
	Humedad de funcionamiento	De 10 % a 80 %
	Temperatura de almacenamiento	De -20 °C a 60 °C
	Humedad de almacenamiento	De 5 % a 85 %

* Solo para modelos compatibles con altavoces

Audio	Salida de audio RMS	2 W + 2 W (Derecha + Izquierda)
	Impedancia de altavoces	8 Ω

27KC3K-CW 27KC3D-CW		
Pantalla LCD	Distancia entre píxeles	0,3114 mm (Horizontal) x 0,3114 mm (Vertical)
Especificaciones eléctricas	Alimentación	100-240 V~ 50 / 60Hz 2,0 A
Dimensiones (Ancho x Alto x Profundidad) / Peso	364,3 mm x 812 mm x 219,8 mm / 13,94 kg	



Los números de modelo y de serie del producto se encuentran ubicados en su parte posterior. Regístrelos en el siguiente espacio por si alguna vez necesita recurrir al servicio técnico.

MODELO

N.º DE SERIE

Un ruido temporal es normal cuando se enciende o se apaga el dispositivo.