



ENGLISH
Easy Setup Guide

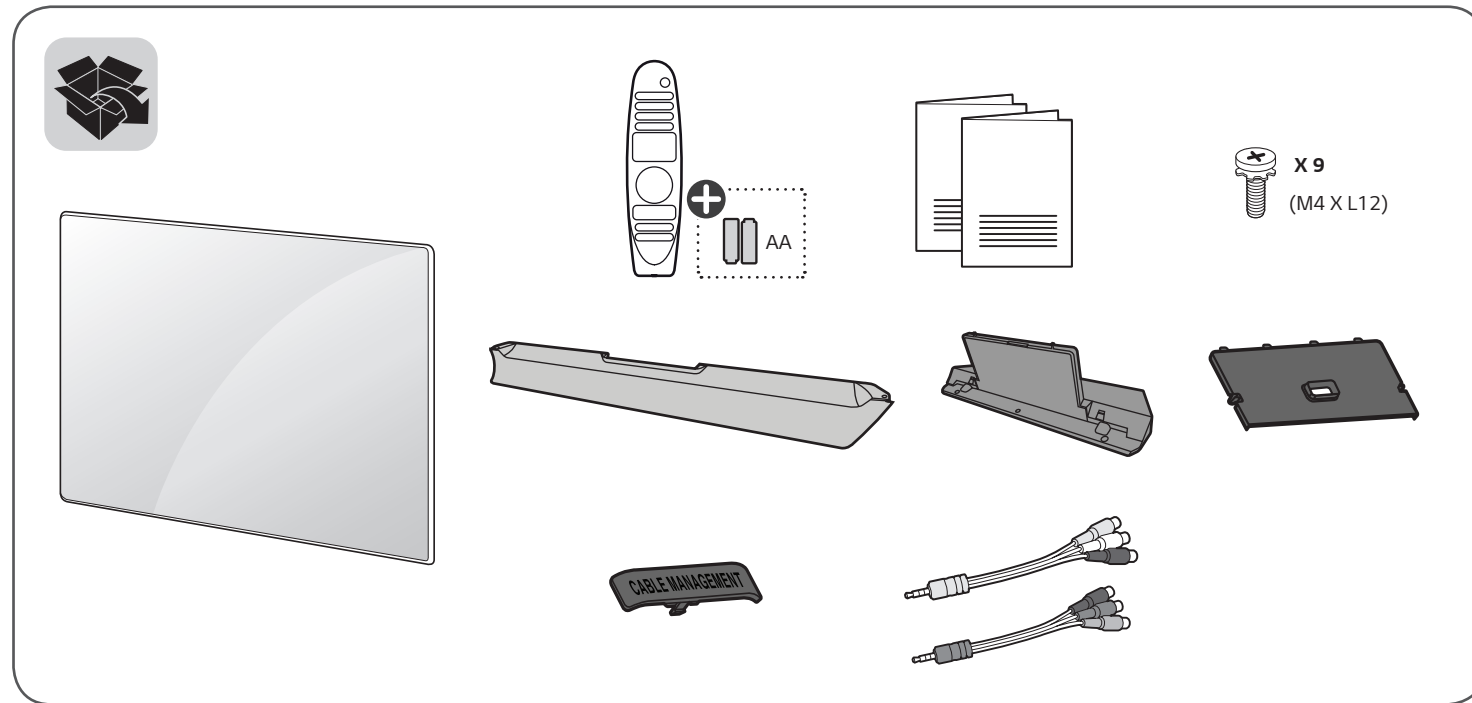
Please read this manual carefully before operating your set and retain it for future reference.

ESPAÑOL
Guía Rápida de Configuración

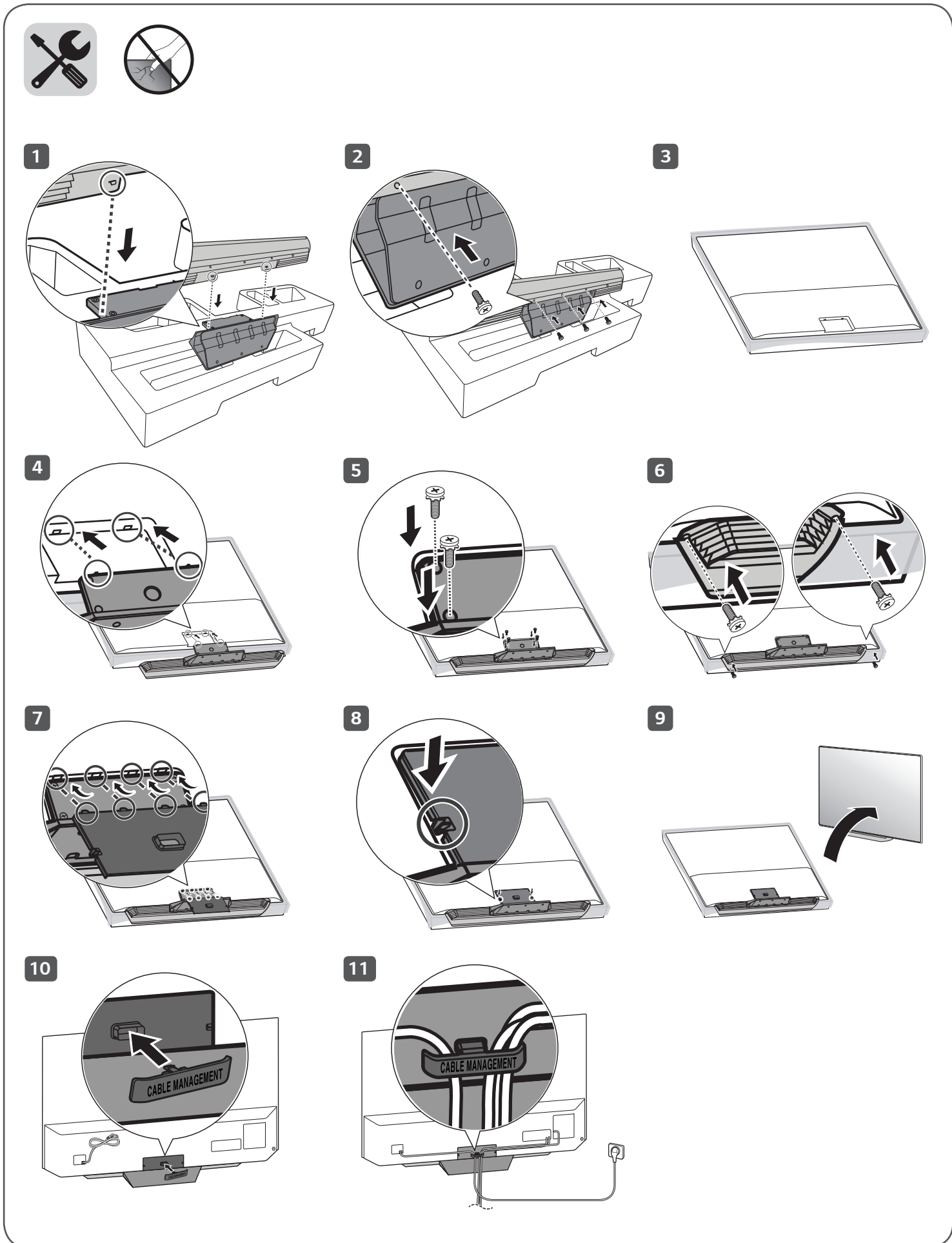
Lea atentamente este manual antes de poner en marcha el equipo y consérvelo para futuras consultas.



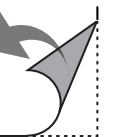
OLED55C8PSA OLED65C8PSA OLED77C8PSA
OLED55C8PDA OLED65C8PDA OLED77C8PDA

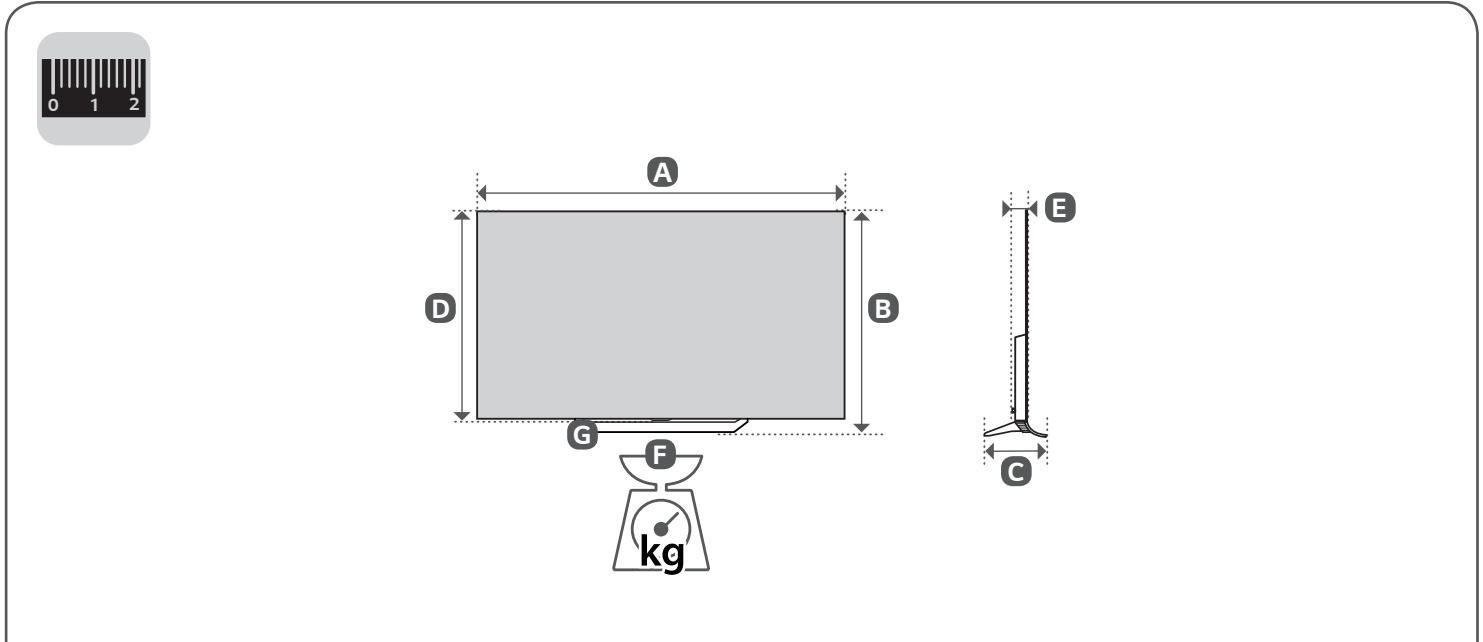
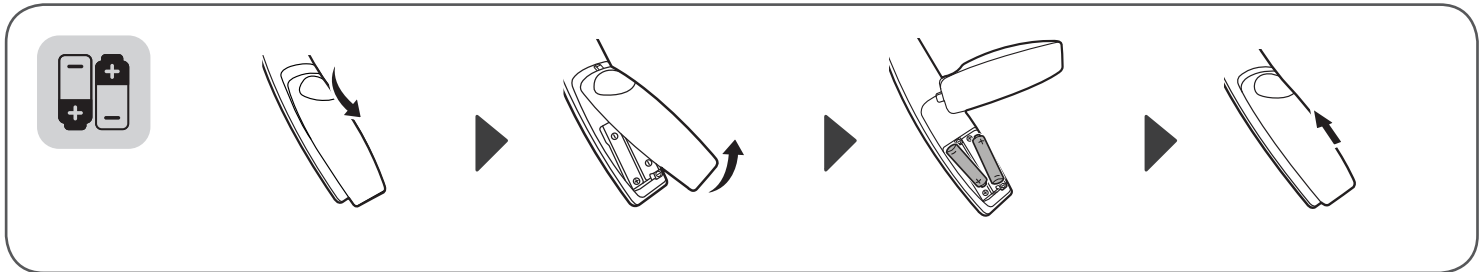
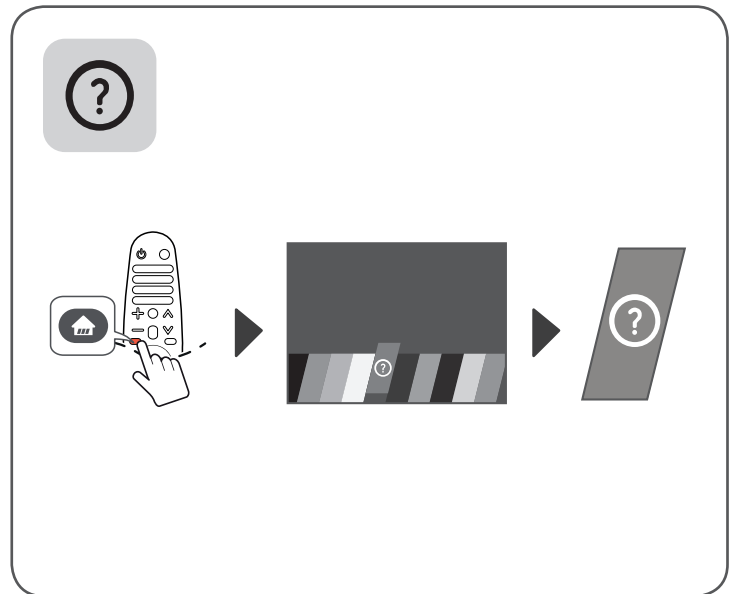
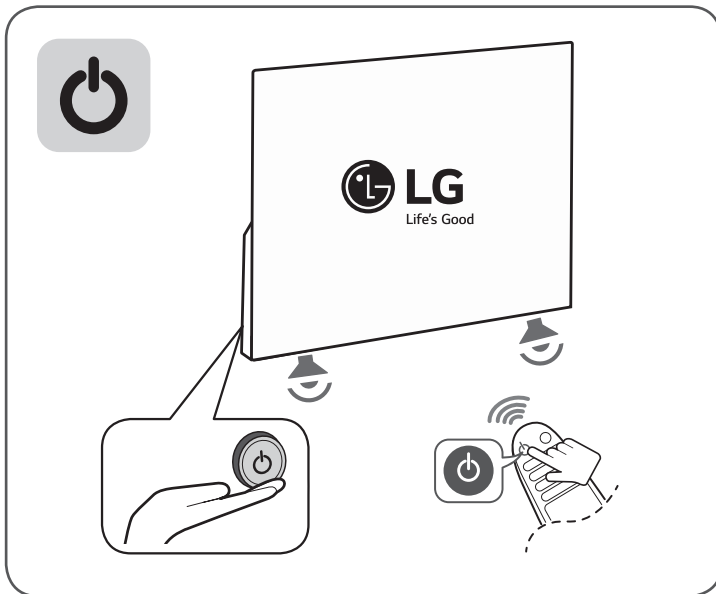
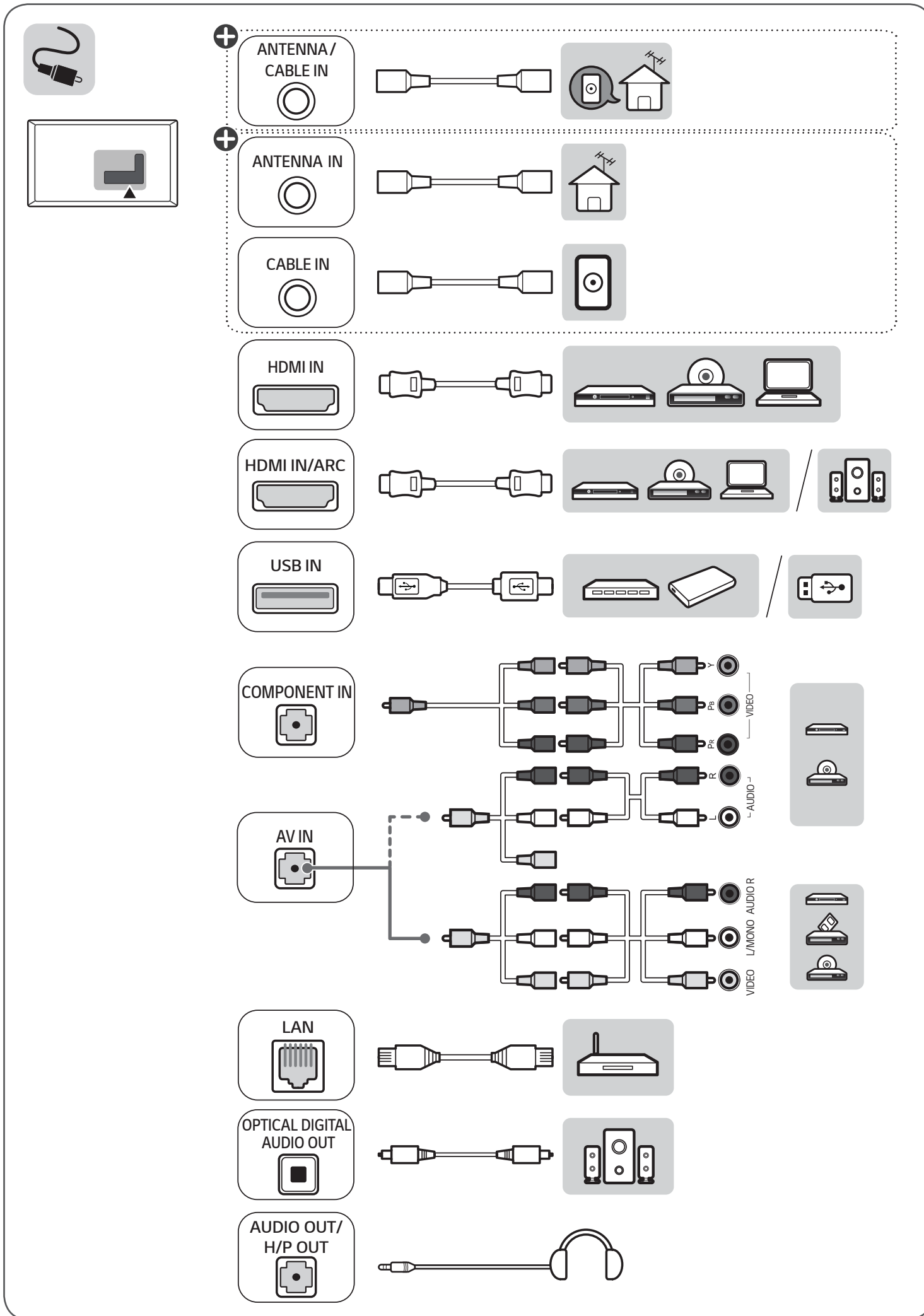


! **ENGLISH** Read **Safety and Reference**. Due to environmental government regulations about imports and battery destruction in Colombia, TVs will not include the batteries for the remote control.
ESPAÑOL Leer **Seguridad y Consultas**. Por regulaciones de tipo ambiental respecto a la importación y destrucción de baterías en Colombia; los televisores no van a traer incluidas las pilas del control remoto.



+ : Depending on model / Según el modelo





MODELS / MODELOS	A		B		C		D		E		F		F - G		Power consumption / Consumo de potencia
	(mm)														
OLED55C8PSA OLED55C8PDA	1,228	1 228	757	757	230	230	707	707	46,9	46,9	19,1	19,1	16,3	16,3	362 W
OLED65C8PSA OLED65C8PDA	1,449	1 449	881	881	230	230	831	831	46,9	46,9	26,1	26,1	21,7	21,7	483 W
OLED77C8PSA OLED77C8PDA	1,722	1 722	1,052	1 052	253	253	991	991	56	56	36,5	36,5	29,9	29,9	757 W
Power requirement / Alimentación requerida									AC 100-240 V ~ 50 / 60 Hz						