

# MANUAL DE INSTRUÇÕES

# MONITOR DE IPS LED

Leia este manual com atenção antes de utilizar o dispositivo e guarde-o para futuras consultas.

MODELO DE MONITOR DE IPS LED  
22MP55PY

# ÍNDICE

## 3 MONTAR E PREPARAR

---

- 3 Desembalar
- 4 Peças e botões
- 5 Mover e levantar o monitor
- 6 Instalação do monitor
  - 6 - Montagem da base do suporte
  - 6 - Desmontar a base do suporte
  - 7 - Desmontar o corpo do suporte
  - 8 - Instalação em uma mesa
  - 8 - Ajustar o ângulo
  - 9 - Ajustar a altura do suporte
  - 9 - Utilizar o dispositivo de bloqueio Kensington
- 10 - Usando a função Pivot
- 11 - Montar em uma mesa

## 12 UTILIZAR O MONITOR

---

- 12 Ligação a um PC
  - 12 - Ligação D-SUB
  - 12 - Ligação DVI-D
- 13 - Ligação Display Port

## 15 PERSONALIZAR AS DEFINIÇÕES

---

- 16 Personalizar as definições
  - 16 - Definições do Menu
  - 17 - Imagem
  - 18 - Cor
  - 19 - Visor
  - 20 - Outros
- 21 Definições do Modo Reader
- 22 SUPER ENERGY SAVING

## 23 RESOLUÇÃO DE PROBLEMAS

---

## 25 ESPECIFICAÇÕES

---

- 25 22MP55PY
- 26 Modos predefinidos (Resolução)
- 26 Indicador

## 27 POSTURA CORRETA

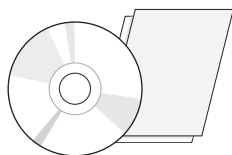
---

- 27 Postura correta para utilizar o monitor.

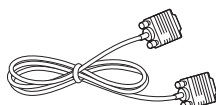
# MONTAR E PREPARAR

## Desembalar

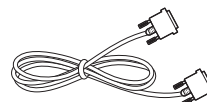
Verifique se a caixa do produto contém os seguintes itens. Se faltarem alguns acessórios, contate a loja onde comprou o produto. As ilustrações deste manual podem ser diferentes do produto e acessórios reais.



**CD (Manual de instruções)/  
cartão**



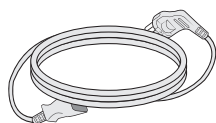
**Cabo D-SUB**  
(Este cabo não está  
incluído em todos os  
países.)



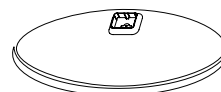
**Cabo DVI-D**  
(Este cabo não está  
incluído em todos os  
países.)



**Cabo DisplayPort**  
(Este cabo não está inclu-  
ído em todos os países.)



**Cabo de alimentação**



**Base do Suporte**



### ATENÇÃO

- Para garantir a segurança e a vida útil prolongada do aparelho, não utilize nenhum acessório não aprovado.
- Nenhum dano ou lesão decorrentes da utilização de acessórios não aprovados está abrangido pela garantia.



### NOTA

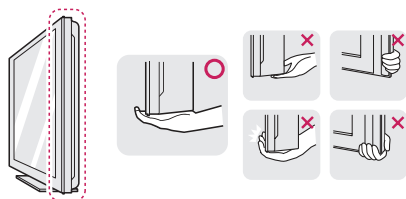
- Os acessórios fornecidos com o produto podem ser diferentes de acordo com o modelo.
- As especificações do produto ou os conteúdos deste manual podem ser alterados sem aviso prévio devido à atualização das funções do produto.



## Mover e levantar o monitor

Ao mover ou levantar o monitor, siga as seguintes instruções para evitar arranhar ou danificar o monitor e garantir o transporte seguro, independentemente da sua forma ou tamanho.

- Aconselha-se a colocação do monitor na caixa ou embalagem original antes de tentar movê-lo.
- Antes de mover ou levantar o monitor, desligue o cabo de alimentação bem como os restantes cabos.
- Segure com firmeza as partes superior e inferior do monitor. Não segure diretamente no painel.



- Ao segurar o monitor, a tela não deverá estar voltado para si, para evitar arranhá-lo.

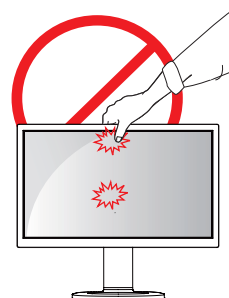


- Ao mover o monitor, evite quaisquer choques ou agitações fortes do produto.
- Ao mover o monitor, mantenha-o em posição vertical e nunca o vire de lado nem o incline para o lado.



### ATENÇÃO

- Evite, dentro do possível, tocar na tela do monitor. Isso poderá resultar em danos na tela ou em alguns dos pixels utilizados para criar imagens.



## Instalação do monitor

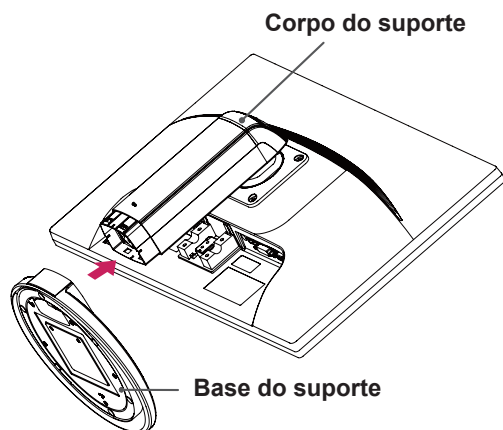
### Montagem da base do suporte

- 1 Coloque a tela do monitor virada para baixo.

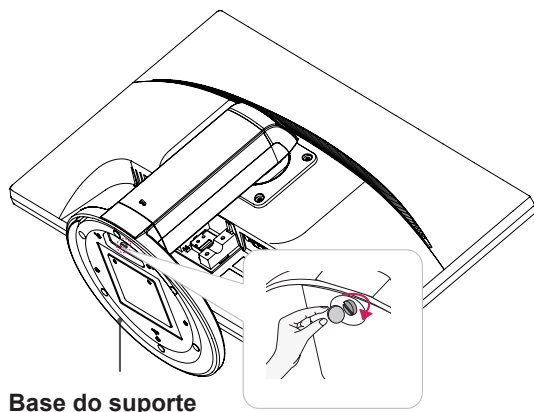
#### ⚠ ATENÇÃO

- Para evitar que a tela seja riscada, cubra a superfície com um pano macio.

- 2 Verifique a **posição (nas partes frontal e traseira)** do corpo do suporte, e, em seguida, monte a **base do suporte** no corpo do suporte conforme ilustrado na figura.

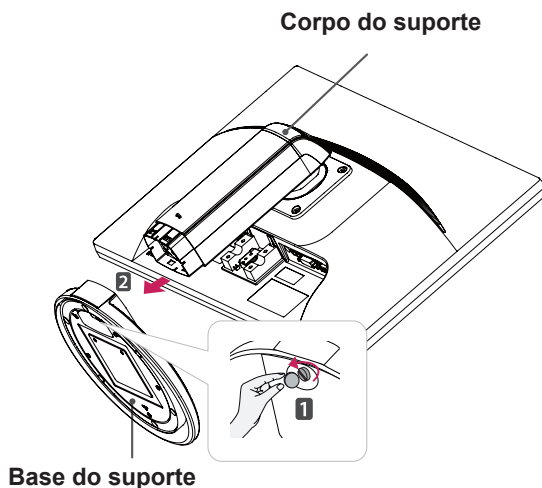


- 3 Rode o parafuso para a direita com uma moeda para fixar a **base do suporte**.



### Desmontar a base do suporte

- 1 Coloque a tela do monitor virada para baixo. Para evitar que a tela seja riscada, cubra a superfície com um pano macio.
- 2 Rode o parafuso na base do suporte para a esquerda com uma moeda. Desmonte a **base do suporte** do corpo do suporte.

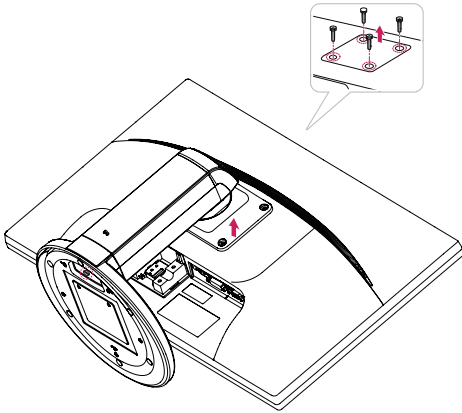


#### ⚠ ATENÇÃO

- Os componentes apresentados nas ilustrações podem parecer diferentes do produto real.
- Não transporte o monitor virado ao contrário, pois pode cair do suporte e causar acidentes.
- Quando levantar ou deslocar o monitor, segure apenas pelo suporte ou pela cobertura de plástico para evitar danos na tela. Assim, evita um excesso de pressão desnecessária na tela.
- Retire a fita e o pino de fixação apenas quando o monitor estiver montado na base do suporte e se encontrar numa posição vertical. Caso contrário, o corpo do suporte pode ficar saliente e causar acidentes.

## Desmontar o corpo do suporte

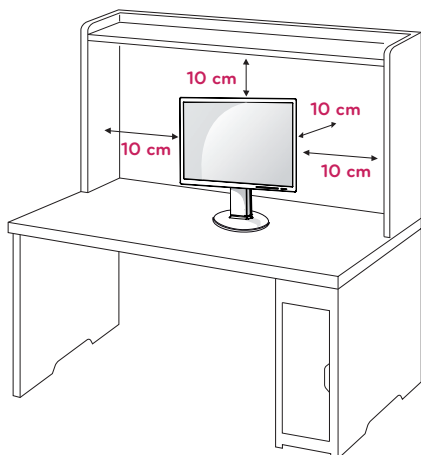
- 1 Coloque a tela do monitor virada para baixo. Para evitar que a tela seja riscada, cubra a superfície com um pano macio.
- 2 Retire os quatro parafusos com uma chave de parafusos e desmonte o suporte do monitor.



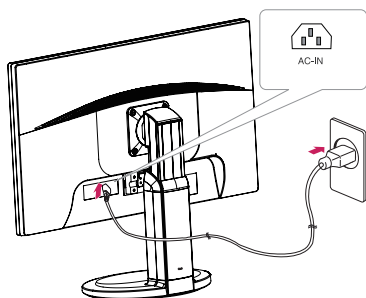
## Instalação em uma mesa


- 1 Levante o monitor e coloque-o sobre a mesa numa posição vertical.

Instale-o a uma distância de, pelo menos, **10 cm** da parede para garantir ventilação suficiente.



- 2 Conecte o Cabo de alimentação ao monitor, em seguida, conecte o cabo de alimentação na tomada da parede.



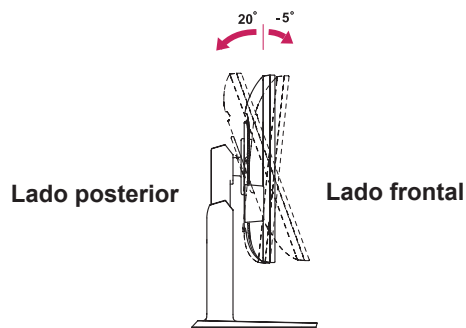
- 3 Pressione o botão  (Power) na parte frontal do monitor para ligá-lo.

### ATENÇÃO

- Desligue o cabo de alimentação antes de deslocar ou instalar o monitor. Existe risco de choque elétrico.

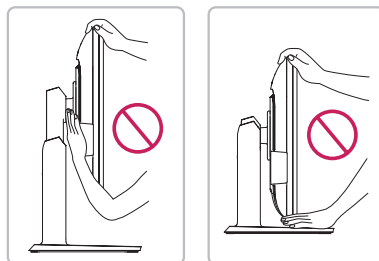
## Ajustar o ângulo

- 1 Coloque o monitor montado na base do suporte em posição vertical.
- 2 Ajuste o ângulo da tela. O ângulo da tela pode ser ajustado para um máximo de 5 graus para a frente e de 20 graus para trás, para obter uma experiência de visualização confortável.

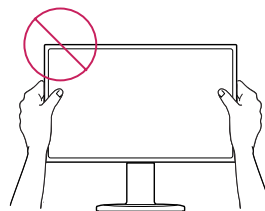


### AVISO

- Para evitar ferimentos nos dedos, quando ajustar a tela não segure na parte inferior da estrutura do monitor, tal como ilustrado abaixo.



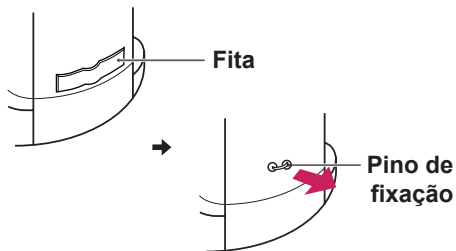
- Tenha cuidado para não tocar ou pressionar a área da tela quando ajustar o ângulo do monitor.



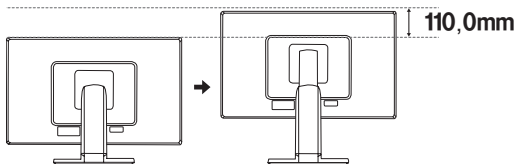
## Ajustar a altura do suporte

- 1 Coloque o monitor montado na base do suporte em posição vertical.
- 2 Retire a **fita** colada na parte traseira inferior do **corpo do suporte e**, em seguida, puxe o **pino de fixação para fora**.

### Corpo do suporte



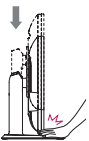
- 3 A altura pode ser ajustada para um valor máximo de **110 mm**.



### ⚠ ATENÇÃO

- Depois de remover o pino, não é necessário inseri-lo de novo para ajustar a altura.

### ⚠ AVISO



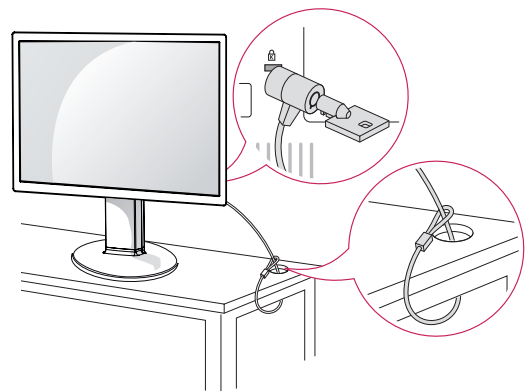
- Quando ajustar a altura da tela, não coloque o dedo entre a tela e a base (chassis).

## Utilizar o dispositivo de bloqueio Kensington

O conector do bloqueio Kensington encontra-se na parte posterior do monitor.

Para obter mais informações sobre a instalação e utilização, consulte o manual do usuário do bloqueio Kensington ou visite o website em <http://www.kensington.com>.

Ligue o monitor à mesa com o cabo de bloqueio Kensington.



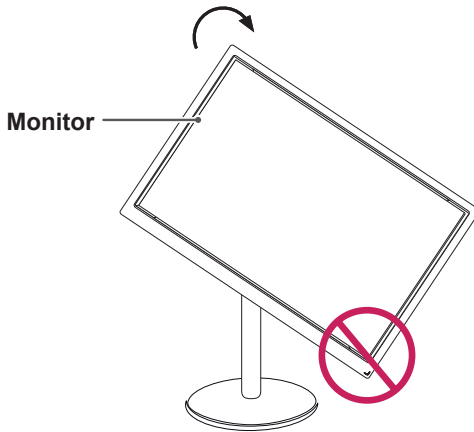
### ⚠ NOTA

- A utilização do bloqueio Kensington é opcional. Os acessórios podem ser adquiridos na sua loja de produtos eletrônicos local.

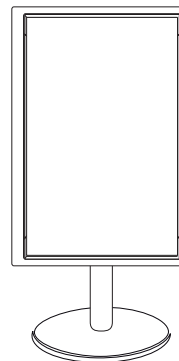
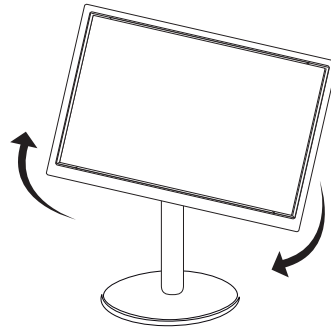
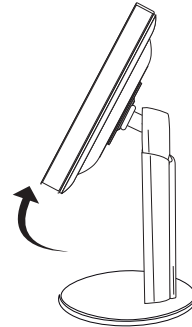
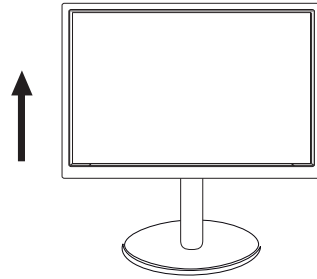
## Usando a função Pivot

A função de pivot permite que você gire a tela 90 graus no sentido horário.

- 1 Levante o monitor à sua maior altura para utilizar a função de Pivot.
- 2 Paisagem & Retrato: Você pode girar o painel de 90 ° no sentido horário. Por favor, seja cauteloso e evite batidas entre o monitor e a base do suporte ao girar a tela para acessar a função de Pivot. Se o monitor se chocar com a base do suporte, a mesma pode quebrar ou rachar.

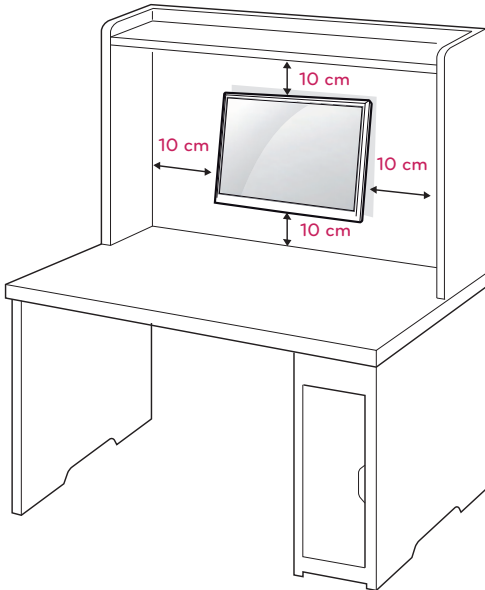


- 3 Tenha cuidado com os cabos durante a rotação da tela.



## Montar em uma mesa

Para uma ventilação adequada, deixe uma distância de 10 cm em cada lado e a partir da parede. Estão disponíveis instruções de instalação detalhadas no seu fornecedor, consulte o Guia de configuração e instalação opcional do suporte de montagem na parede.



Se você pretende montar o monitor em uma parede, é preciso fixar o suporte de montagem (peça opcional) à parte traseira do monitor.

Se instalar o monitor utilizando uma interface de montagem na parede (peças opcionais), monte-o com cuidado para que o produto não caia.

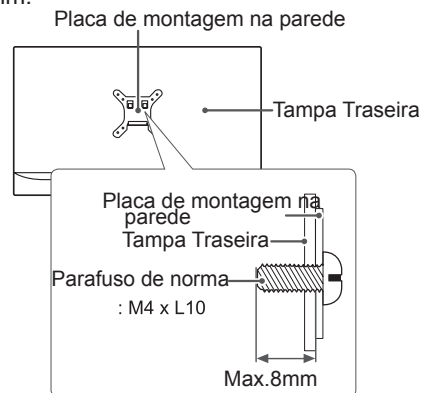
- 1 Por favor, usar o parafusos e o suporte de montagem em conformidade com padrões de VESA.
- 2 Se você usar parafusos maiores que o padrão para a instalação, o monitor pode ficar danificado internamente.
- 3 Se você não usar parafusos apropriados e o produto ficar danificado ou cair da posição montada, LG não é considerada responsável pelos incidentes.
- 4 Produto compatível com normas VESA.
- 5 Utilize a norma VESA, tal como indicado abaixo.
  - 784,8 mm e inferior
    - \* Espessura da placa de montagem na parede: 2,6 mm
    - \* Parafuso:  $\Phi$  4,0 mm x Grau de inclinação 0,7 mm x Comprimento 10 mm
  - 787,4 mm e superior
    - \* Utilize a placa de montagem na parede e os parafusos que estejam em conformidade com a norma VESA.

Modelo	22MP55PY
VESA (A x B)	100 x 100
Parafuso padrão	M4
Número de parafusos	4



### ATENÇÃO

- Desligue primeiro o cabo de alimentação antes de desmontar ou instalar o monitor. Caso contrário, pode ocorrer um choque elétrico.
- Se instalar o monitor no teto ou em uma parede inclinada, ele poderá cair e provocar acidentes.
- Utilize apenas um suporte de montagem na parede autorizado pela LG e contate o representante local ou pessoal qualificado.
- Não aperte exageradamente os parafusos, pois isso pode danificar o monitor e anular a garantia.
- Utilize apenas parafusos e suportes de montagem na parede que cumpram a norma VESA. Danos materiais ou ferimentos causados por uma má utilização ou pelo uso de um acessório inadequado não estão cobertos pela garantia.
- O comprimento do parafuso a partir da superfície externa da tampa traseira deve ser inferior a 8 mm.



### NOTA

- Utilize os parafusos indicados nas especificações para parafusos da norma VESA.
- O kit de montagem na parede inclui um manual de instalação e as peças necessárias.
- O suporte de montagem na parede é opcional. Pode obter acessórios adicionais através do seu fornecedor local.
- O comprimento dos parafusos pode ser diferente de acordo com o suporte de montagem na parede. Certifique-se de que utiliza parafusos com o comprimento correto.
- Para mais informações, consulte as instruções fornecidas com o suporte de montagem na parede.

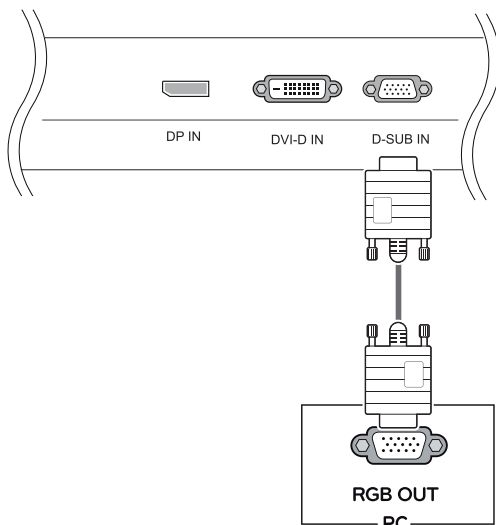
# UTILIZAR O MONITOR

## Ligação a um PC

- O seu monitor suporta a função Plug & Play\*.  
\*Plug & Play: um PC reconhece um dispositivo logo que o utilizador o liga, sem necessidade de configuração do dispositivo ou de intervenção por parte do usuário.

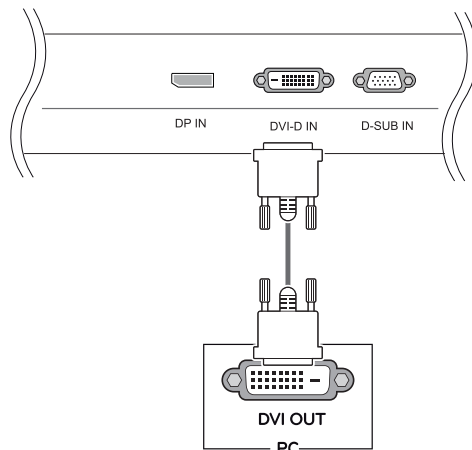
## Ligação D-SUB

Transmite sinal analógico do PC para o monitor. Ligue o PC ao monitor com o cabo de sinais D-sub de 15 pinos, conforme demonstrado nas seguintes ilustrações.



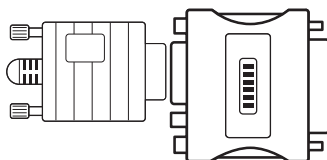
## Ligação DVI-D

Transmite um sinal digital de vídeo e áudio do PC para o Monitor. Ligue o PC ao Monitor com um cabo DVI, conforme demonstrado nas seguintes ilustrações.



### ! NOTA

- Quando utilizar um conector de cabo de entrada de sinal D-Sub para Macintosh

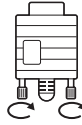


#### • Adaptador para Mac

Para ser utilizado com Macintosh da Apple, é necessário um adaptador independente para alterar a densidade do conector D-SUB VGA de 15 pinos (3 filas) do cabo fornecido para um conector de 15 pinos e 2 filas.

**ATENÇÃO**

- Ligue o cabo de entrada do sinal e aperte-o, rodando os parafusos para a direita.
- Não exerça pressão na tela com o dedo durante um período prolongado, pois pode provocar distorções temporárias na tela.
- Evite a apresentação de uma imagem fixa na tela do aparelho durante um longo período de tempo para evitar queimar a imagem. Utilize uma proteção de tela se possível.

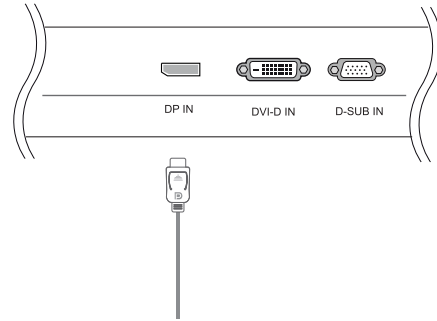
**NOTA**

- Se pretender utilizar dois PCs com o monitor, ligue o cabo de sinal (D-SUB/DVI-D/DP) respectivamente no monitor.
- Se ligar o monitor quando ainda está frio, a tela pode sofrer alguma vibração. Trata-se de uma situação normal.
- Podem aparecer alguns pontos vermelhos, verdes ou azuis na tela. Trata-se de uma situação normal.

**Ligação Display Port**

Transmite os sinais digitais de vídeo e áudio do seu PC para o monitor. Ligue o PC ao monitor utilizando o cabo Display Port conforme ilustrado abaixo.

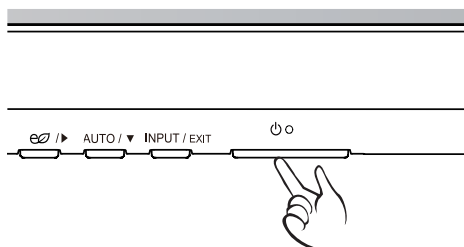
Pressione o botão do menu e, em seguida, selecione a opção de entrada a partir do menu de entrada.

**NOTA**

- Pode não existir qualquer saída de vídeo ou de áudio de acordo com a versão do DP do PC.
- O cabo Display Port pode não estar disponível em algumas áreas.

**Função de definição automática de imagem**

Pressione o botão de energia na parte inferior do painel para ligar a energia. Quando o monitor está ligado, a **"Self Image Setting" (Definição automática de imagem)** é executada automaticamente. (Apenas suportado no Modo Analógico)

**! NOTA****• Função "Self Image Setting".**

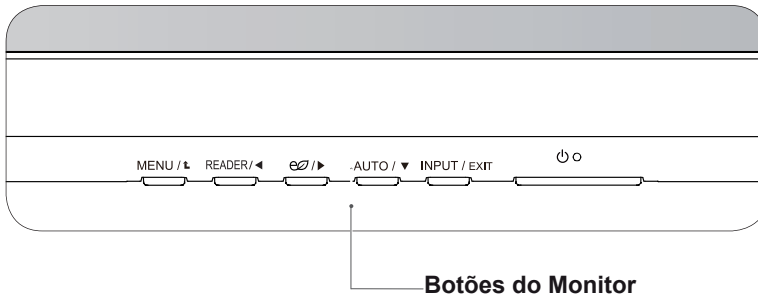
Esta função proporciona ao usuário as definições ideais de visualização. Quando o usuário liga o monitor pela primeira vez, esta função ajusta a visualização automaticamente para as definições ideais para cada sinal de entrada individual. (Apenas suportado no Modo Analógico)

**• Função "AUTO".**

Se ocorrerem problemas tais como telas e letras desfocados, vibração da tela ou tela inclinada durante a utilização do dispositivo, ou depois de alterar a resolução da tela, pressione o botão da função AUTO para melhorar a resolução. (Apenas suportado no Modo Analógico)

# PERSONALIZAR AS DEFINIÇÕES

- 1 Pressione o botão desejado na parte inferior do conjunto de monitor.
- 2 Alterar o valor do item de menu, pressionando os botões na parte inferior da instalação do Monitor.  
Para voltar ao menu anterior ou definir outros itens do menu, utilize o botão da seta para cima (↑).
- 3 Selecione **EXIT (SAIR)** para sair do menu OSD.

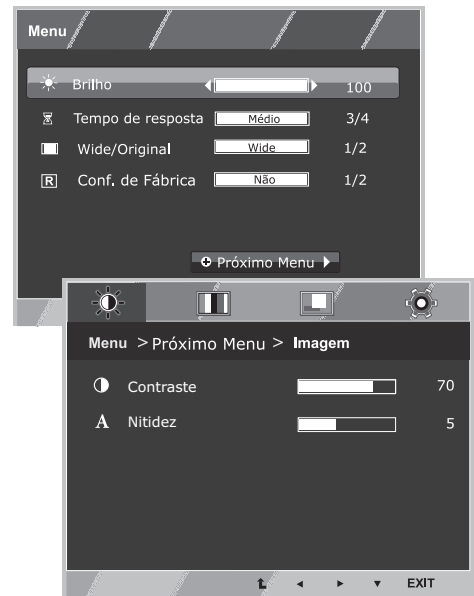


Botão	Descrição
MENU / ↑	Acesso aos menus principais. (Consulte a p.16)
	<p><b>OSD Locked/ OSD Unlocked (OSD BLOQUEADO/ DESBLOQUEADO)</b></p> <p>Esta função permite bloquear as configurações atuais de controle, de modo que eles não possam ser alteradas despropositadamente. Pressione e segure o botão de MENU alguns segundos. Em seguida, o OSD de "Bloquear OSD" irá aparecer. Depois disso, o usuário pode selecionar bloqueio ou desbloquear pressionando o botão esquerdo / direito. Se o usuário seleciona o ícone de "Bloquear" Pressionando o botão de "OK", a mensagem de "OSD Bloqueado" vai aparecer. Caso contrário, "OSD Desbloqueado" aparecerá. Depois de selecionar o "Bloquear", se você quer mudar para Desbloquear, você pode pressionar o botão de "MENU" por alguns segundos. A mensagem "OSD Desbloqueado" aparecerá.</p>
READER / ◀	Usar esse botão para entrar no menu de Modo Leitura. Sua função funciona para exibir a tela, a imagem como papel para o conforto dos olhos. Se você quiser mais informações (Consulte a p.22).
e0 / ▶	Usar este botão para entrar no menu SUPER ENERGY SAVING. (Consulte a p.23)
AUTO / ▼	Ao ajustar as suas definições de visualização, pressione sempre o botão AUTO (AUTOMÁTICO) no CONFIGURAÇÃO DO MONITOR OSD. (Apenas suportado no Modo Analógico)
	<p><b>The best display mode (O melhor modo de visualização)</b> 1920 x 1080</p>
INPUT / EXIT	<p>Pode selecionar o sinal de entrada.</p> <ul style="list-style-type: none"> <li>• Quando estão ligados, pelo menos, dois sinais de entrada, pode selecionar o sinal de entrada que pretende (D-SUB/DVI/DP).</li> <li>• Quando está ligado apenas um sinal, este é detectado automaticamente. A predefinição é D-SUB.</li> </ul>
	<p><b>EXIT</b></p> <p>Sair do OSD.</p>
⏻ (Power Button)	<p>Liga e desliga a alimentação.</p> <p><b>Power Indicator (Indicador de Energia [Alimentação])</b></p> <p>O indicador de energia fica branco se o visor está funcionando corretamente (No Modo ON). Se a tela estiver em modo de espera, o indicador de energia pisca branco.</p>

## Personalizar as definições

### Definições do Menu

- 1 Pressione o botão **MENU** na parte inferior do conjunto do monitor para exibir o **Menu OSD**.
- 2 Defina as opções pressionando ◀ ou ▶ ou ▼.
- 3 Selecione o botão **Próximo Menu** para acessar mais opções de configurações.
- 4 Selecione **EXIT (Sair)** para sair do menu OSD.  
Para voltar ao menu anterior ou definir outros itens do menu, utilize o botão da seta para cima (⬆).



São explicadas abaixo cada uma das opções.

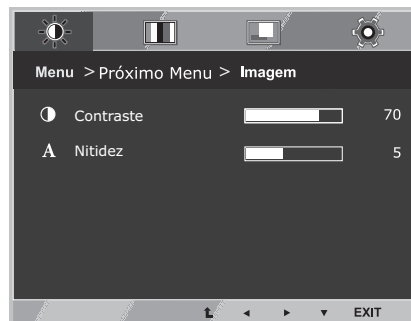
Menu	Analogico	Digital	DP	Descrição
<b>Brilho</b>	•	•	•	Para ajustar o brilho da tela.
<b>Tempo de resposta</b>	•	•	•	Você pode definir um tempo de resposta para imagens exibidas com base na velocidade da tela. Para um ambiente normal, é recomendado que você use 'Desligar'. Para uma imagem em movimento rápido, é recomendado que você use 'Elevado'.
<b>Wide/Original</b>	•	•	•	<b>Wide</b>
				Muda para tela preenchida de acordo com o sinal de entrada de imagem.
				<b>Original</b>
				Altera a proporção de sinal de entrada de imagem para a original. * Esta função apenas funciona se as resoluções de entrada forem inferiores à proporção predefinida do monitor (16:9).
<b>Conf. de Fábrica</b>	•	•	•	Restaurar todas as configurações padrão de fábrica. Pressione os botões ◀, ▶ para redefinir imediatamente.

Menu > Próximo Menu		Analogico	Digital	DP	Descrição
<b>Imagem</b>	<b>Contraste</b>	•	•	•	Para ajustar o contraste da tela
	<b>Nitidez</b>	•	•	•	Para ajustar a nitidez da tela
<b>Cor</b>	<b>Gama</b>	•	•	•	Para personalizar a cor da tela
	<b>Temp. de Cor</b>				
	<b>Seis cores</b>				
	<b>Reiniciar Cor</b>				
<b>Visor</b>	<b>Horizontal</b>	•		•	Para ajustar a posição da tela
	<b>Vertical</b>				
	<b>Sincronismo</b>	•		•	Para melhorar a clareza e estabilidade da tela
	<b>Fase</b>				
<b>Outros</b>	<b>Idioma</b>	•	•	•	Para personalizar o estado da tela pelo ambiente de operação de usuário
	<b>Luz de Alimentação</b>				
	<b>Hora de desligar</b>				

- **Analogico:** Entrada D-SUB(sinal analógico).
- **Digital:** Entrada DVI-D(sinal digital).
- **DP:** Entrada Display Port.

## Imagem

- 1 Pressione o botão **MENU** na parte inferior do conjunto do monitor para exibir o **Menu OSD**.
- 2 Selecione o botão **Próximo Menu** para acessar mais opções de configurações.
- 3 Entre para **Imagem** pressionando o botão **▼**.
- 4 Defina as opções pressionando **◀** ou **▶** ou **▼**.
- 5 Selecione **EXIT (Sair)** para sair do menu OSD.  
Para voltar ao menu anterior ou definir outros itens do menu, utilize o botão da seta para cima (**⬆**).

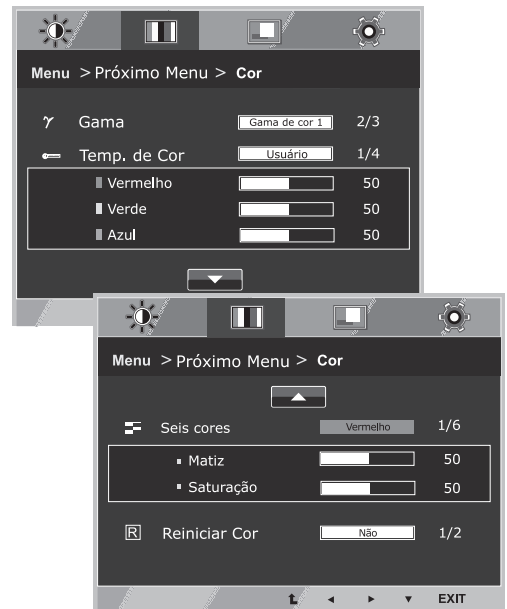


São explicadas abaixo cada uma das opções.

Menu > Próximo Menu > Imagem	Descrição
<b>Contraste</b>	Para ajustar o contraste da tela.
<b>Nitidez</b>	Para ajustar a nitidez da tela.

## Cor

- 1 Pressione o botão **MENU** na parte inferior do conjunto do monitor para exibir o **Menu OSD**.
- 2 Selecione o botão **Próximo Menu** para acessar mais opções de configurações.
- 3 Selecione **Cor** pressionando o botão **▶**.
- 4 Entre para **Cor** pressionando o botão **▼**.
- 5 Defina as opções pressionando **◀** ou **▶** ou **▼**.
- 6 Selecione **EXIT (Sair)** para sair do menu OSD.  
Para voltar ao menu anterior ou definir outros itens do menu, utilize o botão da seta para cima (**↑**).

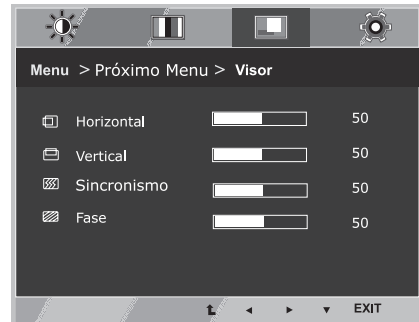


São explicadas abaixo cada uma das opções.

Menu > Próximo Menu > Cor	descrição				
<b>Gama</b>	Defina o seu próprio valor de gama: Gama de cor 0, Gama de cor 1, Gama de cor 2 No monitor, os valores de gama alta exibem imagens esbranquiçadas, enquanto os valores de gama baixa exibem imagens pretas.				
<b>Temp. de Cor</b>	<p><b>Usuário</b></p> <ul style="list-style-type: none"> <li>• <b>Vermelho:</b> Definir os seus próprios níveis de cor vermelha.</li> <li>• <b>Verde:</b> Definir os seus próprios níveis de cor verde.</li> <li>• <b>Azul:</b> Definir os seus próprios níveis de cor azul.</li> </ul> <p>Seleciona a cor da tela.  <b>Quente:</b> Define a temperatura da cor da tela para quente (mais vermelho).  <b>Médio:</b> Define a temperatura da cor da tela para média.  <b>Frio:</b> Define a temperatura da cor da tela para fria (mais azul).</p>				
<b>Seis cores</b>	<p>Define e armazena o matiz e a saturação por seis cores ( Vermelho / Verde / Azul / cyan / Magenta / Amarelo ) para satisfazer o requerimento de cor do usuário.</p> <table border="1"> <tr> <td>Matiz</td> <td>ajustar o matiz da tela</td> </tr> <tr> <td>Saturação</td> <td>ajustar a nitidez de cor na tela. Os valores mais baixos fazem a nitidez de cor mais fraca e cores mais claras, enquanto os valores mais altos fazem a nitidez de cores mais forte e cores escuras.</td> </tr> </table>	Matiz	ajustar o matiz da tela	Saturação	ajustar a nitidez de cor na tela. Os valores mais baixos fazem a nitidez de cor mais fraca e cores mais claras, enquanto os valores mais altos fazem a nitidez de cores mais forte e cores escuras.
Matiz	ajustar o matiz da tela				
Saturação	ajustar a nitidez de cor na tela. Os valores mais baixos fazem a nitidez de cor mais fraca e cores mais claras, enquanto os valores mais altos fazem a nitidez de cores mais forte e cores escuras.				
<b>Reiniciar Cor</b>	redefinir as configurações de cores para as configurações de padrão de fábrica pelo dispositivo de entrada corrente.				

## Visor

- 1 Pressione o botão **MENU** na parte inferior do conjunto do monitor para exibir o **Menu OSD**.
- 2 Selecione o botão **Próximo Menu** para acessar mais opções de configurações.
- 3 Selecione **Visor** pressionando o botão ►.
- 4 Entre para **Visor** pressionando o botão ▼.
- 5 Defina as opções pressionando ◀ ou ▶ ou ▼.
- 6 Selecione **EXIT (Sair)** para sair do menu OSD. Para voltar ao menu anterior ou definir outros itens do menu, utilize o botão da seta para cima (⬆).

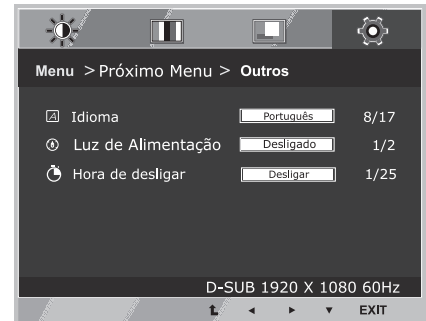


São explicadas abaixo cada uma das opções.

Menu > Próximo Menu > Visor	descrição
<b>Horizontal</b>	para mover imagens a esquerda e a direita.
<b>Vertical</b>	para mover imagens para cima e para baixo.
<b>Sincronismo</b>	para minimizar as barras verticais ou listras visíveis no fundo de tela. O tamanho da tela horizontal também será alterado.
<b>Fase</b>	para ajustar o foco da exibição. Este item permite remover qualquer ruído horizontal e limpar ou aguçar a imagem de característica.

## Outros

- 1 Pressione o botão **MENU** na parte inferior do conjunto do monitor para exibir o **Menu OSD**.
- 2 Selecione o botão **Próximo Menu** para acessar mais opções de configurações.
- 3 Selecione **Outros** pressionando o botão ►.
- 4 Entre para **Outros** pressionando o botão ▼.
- 5 Defina as opções pressionando ◀ ou ► ou ▼.
- 6 Selecione **EXIT (Sair)** para sair do menu OSD.  
Para voltar ao menu anterior ou definir outros itens do menu, utilize o botão da seta para cima (⬆).



São explicadas abaixo cada uma das opções.

Menu > Próximo Menu > Outros	Descrição
<b>Idioma</b>	Para escolher a linguagem em que os nomes de controle serão exibidos.
<b>Luz de Alimentação</b>	Usa esta função para estabelecer o indicador de alimentação na parte inferior do monitor para Ligar ou Desligar . Se você estabelecer para Desligar , ele vai estar desligado. Se definir Ligar em qualquer momento, o indicador de poder será automaticamente ligado.
<b>Hora de desligar</b>	O conjunto de monitor mudará para modo desligado após o tempo a ser escolhido pelo usuário (1 ~ 24 horas).

## Definições do Modo Reader

- 1 Pressione o botão **Reader** na parte inferior do conjunto do monitor para exibir o **Modo de Leitura** OSD.
- 2 Defina as opções pressionando ◀.




São explicadas abaixo cada uma das opções.

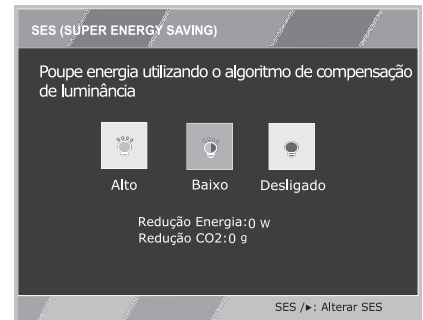
Modo de Leitura	Descrição
<b>Leitura 1</b>	É um modo que a tela é ajustada para leitura de jornal. Se você quiser tela mais brilhante, você pode controlar o brilho no Menu OSD.
<b>Leitura 2</b>	É um modo que a tela é ajustada para leitura de quadrinhos e desenho animado. Se você quiser tela mais brilhante, você pode controlar o brilho no Menu OSD.
<b>Leitura desligado</b>	Desativa o modo de leitura.

### ! NOTA

Se a opção do Modo de Leitura é Leitura 1 ou Leitura 2, Modo de imagem será automaticamente personalizado e Super Economia de Energia será automaticamente desligada.

## SUPER ENERGY SAVING

- 1 Pressione o botão  na parte inferior do conjunto do monitor para exibir o **SUPER ENERGY SAVING** OSD.
- 2 Defina as opções pressionando ◀ ou ▶.
- 3 Selecione **EXIT (Sair)** para sair do menu OSD.



São explicadas abaixo cada uma das opções.

SUPER ENERGY SAVING	Descrição
<b>Alto</b>	SUPER ENERGY SAVING permite que você poupe energia com esta função de alta energia eficiente.
<b>Baixo</b>	SUPER ENERGY SAVING permite que você poupe energia com esta função de baixa energia eficiente.
<b>Desligado</b>	Desativa a SUPER ENERGY SAVING (Super economia de energia).

### ! NOTA

- **TOTAL DE REDUÇÃO DE POTÊNCIA (Redução total de energia):** Quanta energia é economizada ao utilizar o monitor.
- **TOTAL REDUÇÃO CO2 (Redução total de CO2):** Altera a TOTAL POWER REDUCTION (Redução total de energia) para CO2.
- **DADOS DE ECONOMIA(W/h)**

	546 mm
SUPER SAVING(Alto)	4 W/h
SUPER SAVING(Baixo)	2 W/h

- Os dados de economia dependem do painel. Por isso, estes valores devem variar por cada painel e por fabricante do painel. Se a opção de Super Economia de Energia é Alto ou Baixo, a luminosidade do monitor tornar-se maior ou menor dependendo da fonte de energia.
- A LG calcula estes valores utilizando o “**broadcast video signal**” (“**sinal de vídeo emitido**”). (Incluindo transmissão de vídeo: IEC 62087)
- SUPER ECONOMIA refere-se à quantidade de energia que pode ser poupada utilizando a função SUPER ECONOMIA DE ENERGIA.
- Se a opção de Super Economia de Energia é Alto ou Baixo, Modo de imagem será automaticamente personalizado e Modo de Leitura automaticamente será Leitura Desligado.

# RESOLUÇÃO DE PROBLEMAS

Verifique o seguinte antes de contactar a assistência.

A imagem não aparece	
O cabo de alimentação do monitor está ligado?	<ul style="list-style-type: none"> <li>• Verifique se o cabo de alimentação do monitor está corretamente ligado a uma tomada de alimentação.</li> </ul>
A luz do indicador de power (alimentação) está ligada?	<ul style="list-style-type: none"> <li>• Pressione o botão Power (alimentação).</li> </ul>
A energia está ligada e o indicador de energia é branco?	<ul style="list-style-type: none"> <li>• Ajuste o brilho e o contraste.</li> </ul>
O indicador de power (alimentação) está intermitente?	<ul style="list-style-type: none"> <li>• Se o monitor está em modo de economia de energia, experimente deslocar o mouse ou pressione alguma tecla no teclado para fazer aparecer a tela.</li> <li>• Experimente ligar o computador.</li> </ul>
Vê uma mensagem "OUT OF RANGE" na tela?	<ul style="list-style-type: none"> <li>• Esta mensagem aparece quando o sinal do PC (placa de vídeo) está fora do limite horizontal ou vertical do monitor. Consulte a seção "Especificações" deste manual e configure novamente o seu monitor.</li> </ul>
Vê uma mensagem "SEM SINAL" na tela?	<ul style="list-style-type: none"> <li>• Quando o monitor estiver em "SEM SINAL" em 5 minutos, o monitor vai para modo de DPM.</li> </ul>

Vê uma mensagem "OSD BLOQUEADO" na tela?	
Vê uma mensagem "OSD BLOQUEADO" quando pressione o botão MENU?	<ul style="list-style-type: none"> <li>• Pode bloquear as definições de controles atuais, para que não possam ser alteradas inadvertidamente. Pode desbloquear os controles OSD em qualquer altura mantendo pressionado o botão MENU durante alguns segundos: aparecerá a mensagem "OSD DESBLOQUEADO".</li> </ul>

A imagem apresentada está incorreta	
As posições apresentadas estão incorretas.	<ul style="list-style-type: none"> <li>• Pressione o botão <b>AUTO</b> para ajustar automaticamente a imagem apresentada para as definições ideais.</li> </ul>
São visíveis faixas ou barras horizontais ou verticais no fundo.	<ul style="list-style-type: none"> <li>• Pressione o botão <b>AUTO</b> para ajustar automaticamente a imagem apresentada para as definições ideais.</li> </ul>
O ruído horizontal de qualquer imagem ou caracteres não é apresentado corretamente.	<ul style="list-style-type: none"> <li>• Pressione o botão <b>AUTO</b> para ajustar automaticamente a imagem apresentada para as definições ideais.</li> <li>• Vá a <b>Painel de Controle ► Monitor ► Definições</b> e ajuste o monitor para a resolução recomendada ou ajuste a imagem do monitor para as definições ideais. Defina a resolução de cores para mais de 24 bits (True Color).</li> </ul>

**ATENÇÃO**

- Vá a **Painel de Controle ► Monitor ► Definições** e verifique se a frequência ou resolução foram alteradas. Caso tenham sido, volte a ajustar a placa de vídeo para a resolução recomendada.
- Se não estiver selecionado a resolução recomendada (resolução ideal), as letras podem ficar desfocadas e a tela pode ficar escura, truncada ou polarizada. Certifique-se de que seleciona a resolução recomendada.
- O método de definição pode ser diferente de acordo com o computador e SO (Sistema Operacional) e o desempenho da placa gráfica pode não suportar a resolução mencionada acima. Neste caso, entre em contato com o fabricante do computador ou da placa de vídeo.

**A imagem apresentada está incorreta**

A cor da tela é monocromática ou anormal.	<ul style="list-style-type: none"> <li>• Verifique se o cabo de sinal está corretamente ligado e utilize uma chave de fenda para ajustar se necessário.</li> <li>• Certifique-se de que a placa de vídeo está corretamente inserida na ranhura.</li> <li>• Defina a resolução de cores para mais de 24 bits (True Color) em <b>Painel de Controle ► Definições</b>.</li> </ul>
A tela está intermitente.	<ul style="list-style-type: none"> <li>• Verifique se a tela está no Modo Linha entrelaçada, e caso esteja, altere-o para a resolução recomendada.</li> </ul>

**Vê uma mensagem "Unrecognized monitor, Plug&Play (VESA DDC) monitor found"?**

Instalou o driver do monitor?	<ul style="list-style-type: none"> <li>• Certifique-se de instalar o driver do monitor a partir do CD do driver (ou disquete) que vem com o seu monitor. Ou pode também transferir o controlador a partir do nosso website: <a href="http://www.lge.com.br">http://www.lge.com.br</a>.</li> <li>• Certifique-se de que a placa de vídeo suporta a função Plug&amp;Play.</li> </ul>
-------------------------------	--

# ESPECIFICAÇÕES

## 22MP55PY

<b>Monitor</b>	<b>Tipo de tela</b>	Tela plana LCD TFT de 54,6 cm Revestimento anti-brilho Tamanho diagonal visível: 54,6 cm
	<b>Distância entre pixels</b>	0,08265*RGB(H) mm x 0,24795(V) mm
<b>Sincronização de entrada</b>	<b>Frequência horizontal</b>	30 kHz a 83 kHz (Automática)
	<b>Frequência vertical</b>	56Hz a 75Hz (D-SUB,DVI-D)
	<b>Formato de entrada</b>	Sincronização separada digital
<b>Entrada de vídeo</b>	<b>Sinal de entrada</b>	Conector D-SUB de 15 pinos/conector DVI-D (Digital)/ DP Connector(Digital)
	<b>Formato de entrada</b>	RGB Analógica (0,7 Vp-p/ 75 ohm), Digital
<b>Resolução</b>	<b>Máx.</b>	D-SUB(Analógica) : 1920 x 1080 @ 60 Hz DVI/(Digital) : 1920 x 1080 @ 60 Hz DP/(Digital) : 1920 x 1080 @ 60 Hz
	<b>Recomendada</b>	VESA 1920 x 1080 @ 60 Hz
<b>Plug &amp; Play</b>	DVI-D IN, D-SUB IN, DP(DisplayPort) IN	
<b>Consumo energético</b>	Ligado: 15,9 W Típ. (Norma de ENERGY STAR®) * 22,1 W Típ. (Condições de entrega) ** Modo de espera ≤ 0,3 W Desligado ≤ 0,3 W	
<b>Potência de alimentação</b>	AC 100-240V ~ 50/60Hz 1,0 A	
<b>Dimensões (Largura x Altura x Profundidade)</b>	<b>Incluindo suporte</b>	50,8 cm x 35,6 cm x 22,4 cm
	<b>Excluindo suporte</b>	50,8 cm x 31,2 cm x 15 cm
<b>Peso</b>	4,3 kg	
<b>Ângulo de inclinação</b>	-5° a 20°	
<b>Condições ambientais</b>	<b>Temperatura de funcionamento Humidade de funcionamento</b>	10°C a 35 °C 10% a 80%
	<b>Temperatura de armazenamento Humidade de armazenamento</b>	-20°C a 60 °C 5 % a 90 % sem condensação
<b>Base do suporte</b>	Fixo ( ), Removível (O)	
<b>Cabo de alimentação</b>	Tipo de tomada de parede	

As especificações do produto acima indicadas podem ser alteradas sem aviso prévio devido à atualização das funções do produto.

\* O nível de consumo de energia pode ser diferente por condição de operação e configuração de monitor.

\* O consumo de energia do modo On é medido com a norma de teste de ENERGY STAR®.

\* ENERGY STAR® é uma marca registrada da Agência de Proteção Ambiental dos EUA.

\*\* O consumo de energia do modo On é medido com padrão de teste LGE

(Padrão Branca Completo, a resolução máxima).

## Modos predefinidos (Resolução)

Modos de visualização (Resolução)	Frequência horizontal (kHz)	Frequência vertical (Hz)	Polaridade (H/V)	
720 x 400	31,468	70	-/+	
640 x 480	31,469	60	-/-	
640 x 480	37,500	75	-/-	
800 x 600	37,879	60	+/+	
800 x 600	46,875	75	+/+	
1024 x 768	48,363	60	-/-	
1024 x 768	60,023	75	+/+	
1152 x 864	67,500	75	+/+	
1280 x 1024	63,981	60	+/+	
1280 x 1024	79,976	75	+/+	
1680 x 1050	65,290	60	-/+	
1920 x 1080	67,500	60	+/+	Modo recomendado

## Predefinição de DP

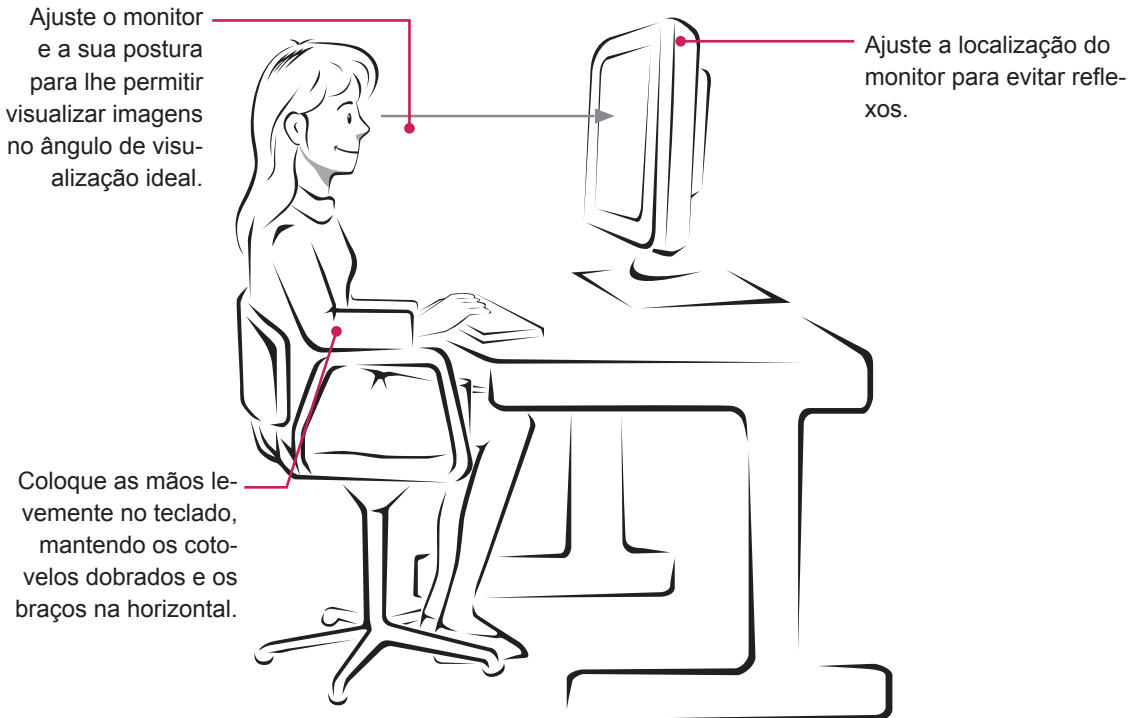
Modo de apoio de fábrica (Modo Predefinido)	Frequência horizontal (kHz)	Frequência vertical (Hz)	DP
480P	31,50	60	O
576P	31,25	50	O
720P	37,50	50	O
720P	45,00	60	O
1080P	56,25	50	O
1080P	67,50	60	O Modo recomendado

## Indicador

Modo	Cor do LED
Ligado	Branco (Apenas 15 segundos)
Modo em espera	Piscando Branco
Desligado	Desligado

# POSTURA CORRETA

## Postura correta para utilizar o monitor.



# TERMO DE GARANTIA

A LG Electronics do Brasil Ltda. garante este produto pelo período de 90 dias mais nove meses contados a partir da data de emissão da Nota Fiscal de compra ou documento que comprove a entrega efetiva do produto ao usuário, desde que o mesmo tenha sido instalado conforme orientações descritas neste manual de instruções e, somente em Território Nacional.

Durante o período estipulado, a garantia cobre o reparo de defeitos ou vícios que se apresentem nos produtos. Somente o técnico do Serviço Autorizado credenciado pela LG Electronics do Brasil Ltda. está autorizado a reparar defeitos em produtos que se encontrem na garantia, mediante apresentação da Nota Fiscal de compra ou documento que comprove a entrega efetiva do produto ao usuário.

O consumidor tem o prazo de 90 (noventa) dias, contados a partir da data de emissão da nota fiscal de compra ou documento que comprove a entrega efetiva do produto ao usuário, para reclamar de quaisquer vícios aparentes (aqueles de fácil e imediata constatação) do produto ou dos acessórios que o acompanham.

A garantia de peça sujeita ao desgaste natural (peças plásticas e acessórios em geral), fica restrita ao prazo legal de 90 (noventa) dias, a contar da data de emissão da Nota Fiscal de compra ou documento que comprove a entrega efetiva do produto ao usuário.

A garantia perde seu efeito se:

- O produto ou os acessórios que o acompanham apresentarem falha decorrente de culpa exclusiva do consumidor, seja pelo mau uso ou em desacordo com o manual do usuário;
- A instalação do produto estiver em desacordo com as recomendações do Manual de Instruções, ou tiver sido realizada por terceiro não autorizado pela LG Electronics do Brasil Ltda.;
- O produto sofrer qualquer dano provocado por acidente, queda, agentes da natureza ou consertos realizados por pessoas ou entidades terceiras não autorizadas pela LG Electronics do Brasil Ltda.;
- O número de série do produto estiver danificado ou adulterado.

A garantia não cobre:

- Quaisquer despesas de locomoção e/ou transporte do produto, bem como despesas de viagem e estadia do técnico (quando for o caso) relativamente a produtos instalados fora do perímetro urbano onde se localiza o Serviço Autorizado LG mais próximo, correndo por conta e risco do consumidor. Se o consumidor desejar ser atendido no local em que o produto estiver instalado, ficará a critério do Serviço Autorizado a cobrança de taxa de visita e deslocamento, devendo o consumidor consultá-lo antes de solicitar o serviço;
- O mau funcionamento do produto devido à instalação ou rede elétrica local inadequada.

A Garantia Legal e Contratual somente poderá ser exercida perante Serviço Autorizado LG, cujos endereços estão disponíveis no website [www.lge.com](http://www.lge.com).

**A GARANTIA SOMENTE É VÁLIDA MEDIANTE A APRESENTAÇÃO DA NOTA FISCAL DE COMPRA DESTE PRODUTO OU DE DOCUMENTO QUE COMPROVE A ENTREGA EFETIVA DO PRODUTO AO CONSUMIDOR.**



**LG Electronics**

LG Electronics do Brasil Ltda.  
Av. D. Pedro I, W 7777 - CEP: 12091-000  
Área industrial do Piracangagua II  
Taubaté - SP/Brasil

SAC serviço de atendimento  
ao consumidor

**4004 5400** Capitais e Regiões  
Metropolitanas

\* **0800 707 5454** Demais  
Localidades

\* Somente chamadas originadas de telefone fixo

**WWW.LG.COM/BR/SUPORTE**

EM CASO DE DÚVIDA, CONSULTE NOSSO SAC



**Declaration of Conformity**

Trade Name: LG

Model : 22MP55PY

Responsible Party: LG Electronics Inc.

Address : 1000 Sylvan Ave. Englewood Cliffs  
NJ 07632 U.S.A

TEL: 201-266-2534

\*above information is only for USA FCC Regulatory

Certifique-se de que lê as Precauções de segurança antes de utilizar o equipamento. Mantenha o Manual do usuário (CD) num local acessível para consultas futuras. O modelo e o número de série do equipamento situam-se na parte traseira e na etiqueta do equipamento. Escreva os dados abaixo caso seja necessário assistência.

MODELO \_\_\_\_\_

SÉRIE \_\_\_\_\_