



EASY SETUP GUIDE

LG Digital Signage

(MONITOR SIGNAGE)



<https://youtu.be/6t5lcuROngM>

After reading the manual, please keep it handy for future reference.

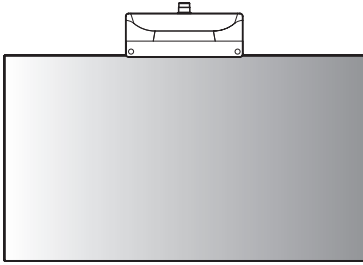
55EH5C



(1906-REV03)

www.lg.com

Copyright © 2019 LG Electronics Inc. All Rights Reserved.



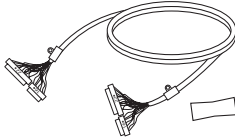
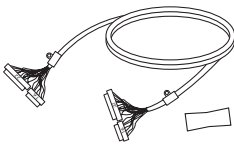
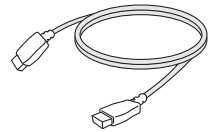
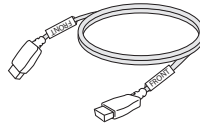
(Ø3 x L6)



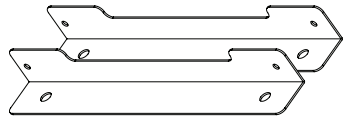
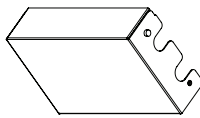
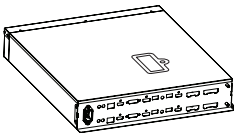
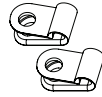
(Ø3 x L10)



(M4 x L10)



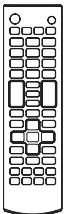
(M3 x L4.5)



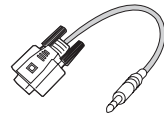
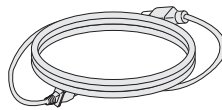
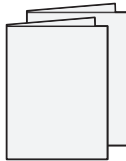
(M3 x L4.5)



(M4 x L8)



AAA



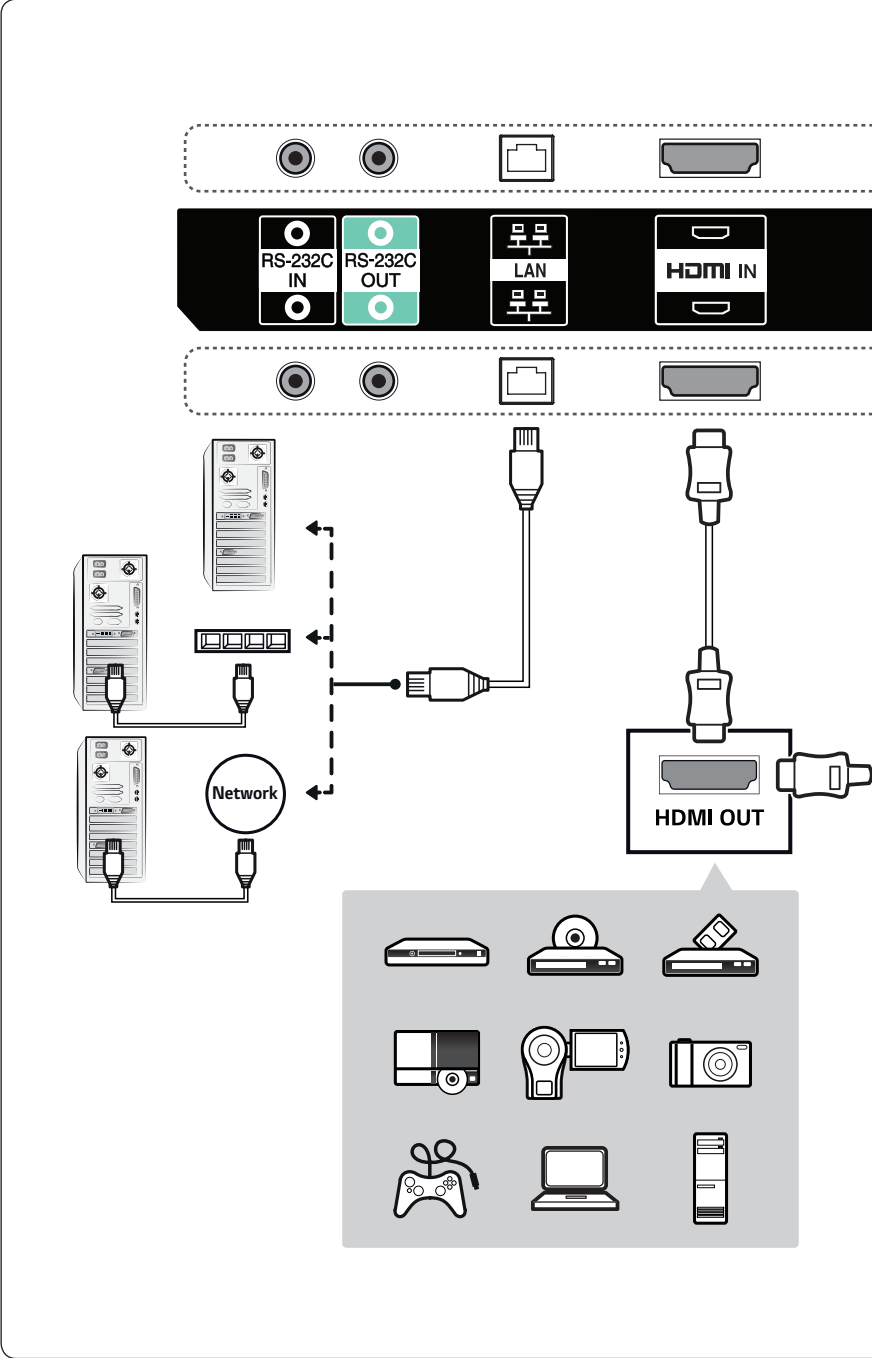


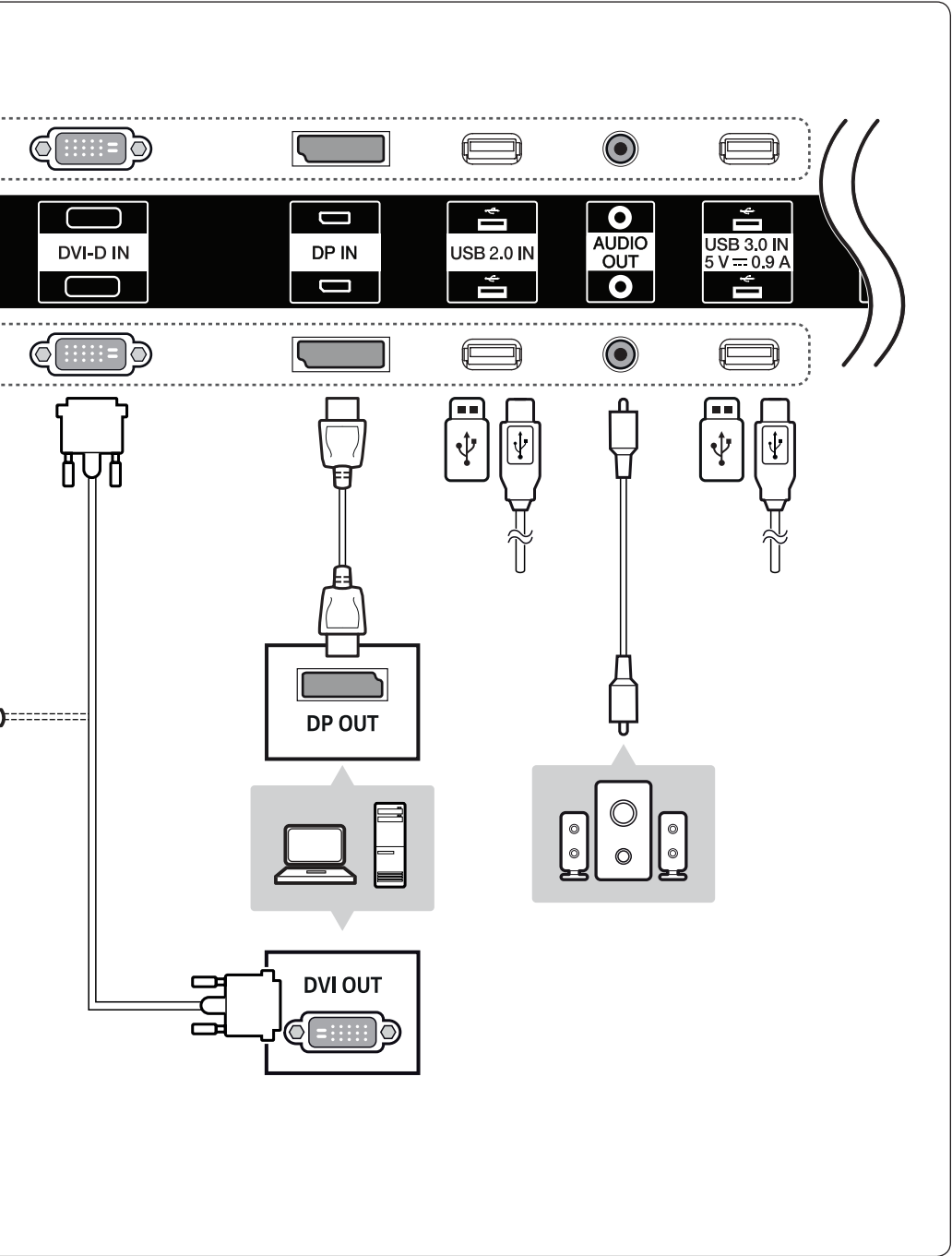
You can download the web manuals for this product at the following websites.
(Keyword: EH5C)

- www.lg.com/id-manual



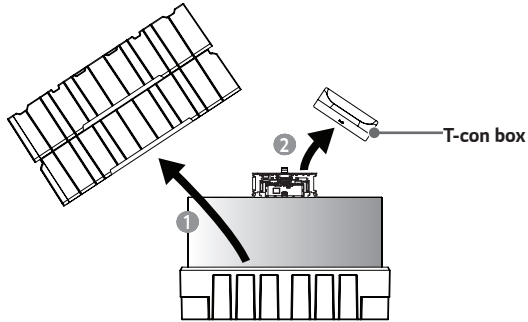
SuperSign: <http://partner.lge.com>



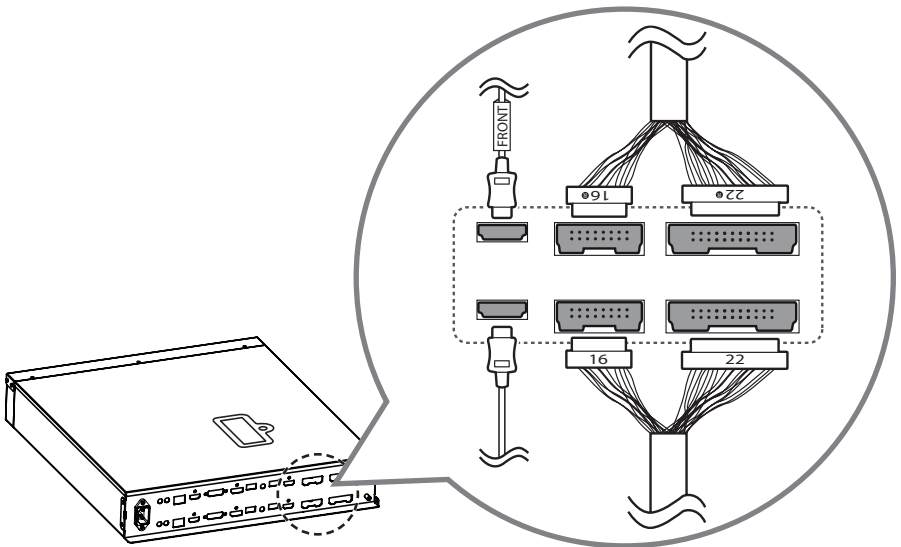




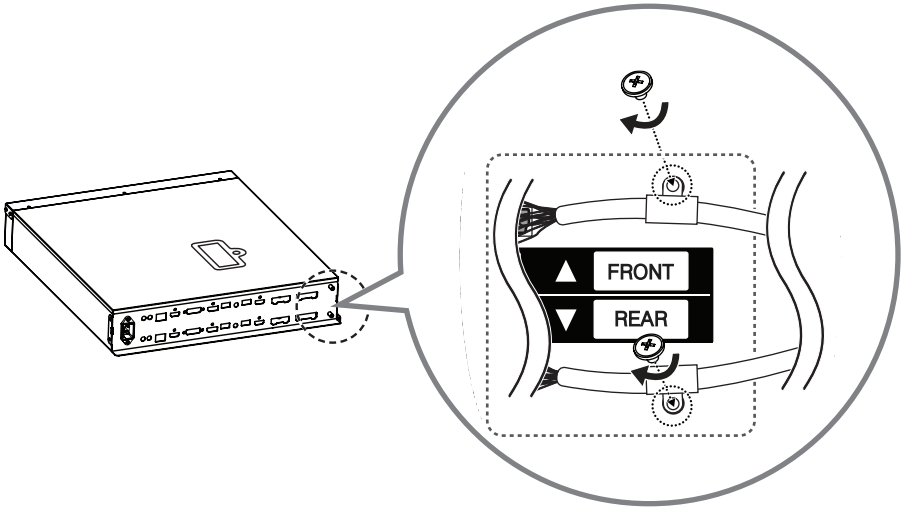
- 1 Open the product box, then remove the packaging materials and the T-con box in the order they appear.



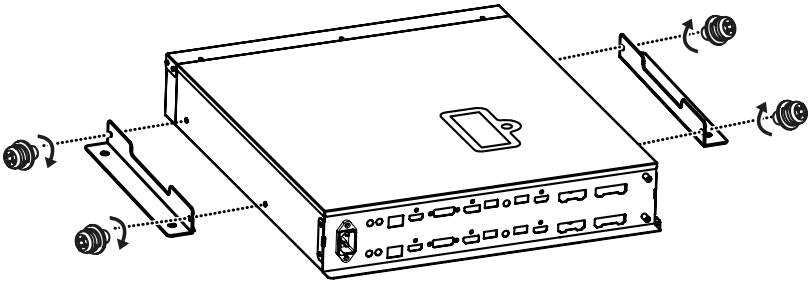
- 2 Connect the cables to the Signage box. Here, the HDMI cable with the FRONT label is attached to the top, and the HDMI cable without the FRONT label is attached to the bottom. In the case of 16/22 pin cables, connect the cable with the red mark to the upper part. Connect the 16/22 pin cable with the longer neck to the display set.



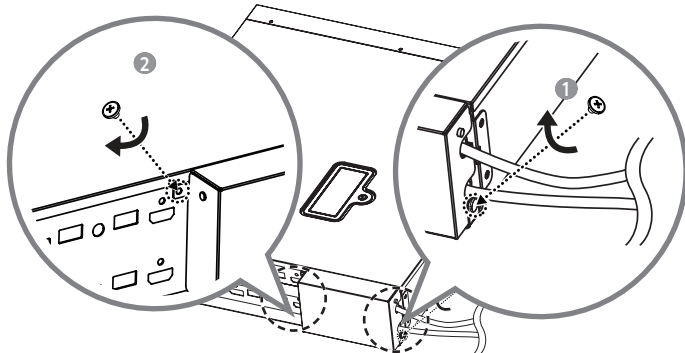
- 3 Attach the 16/22 pin cables using the 2 screws (M3 x L4.5).



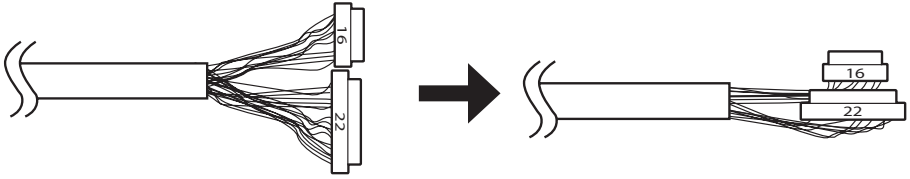
- 4 If installing onto a ceiling or wall, attach the mounting brackets to the Signage box using four screws (M4 x L8).



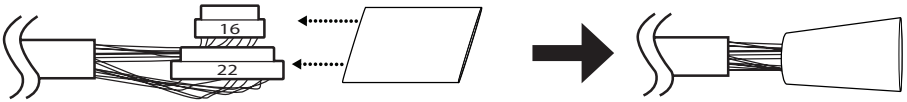
- 5 Position the jack cover to fit the cables to the cut spaces and then attach it using the 2 screws (M3 x L4.5).



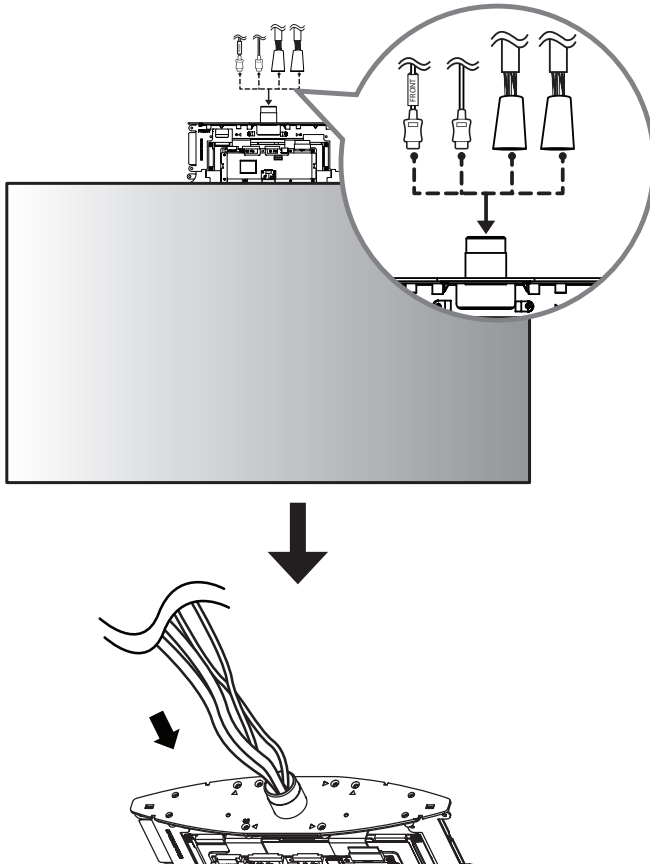
- 6 Fold the connectors on the opposite side of the 16/22 pin cables to make them parallel to the cable.



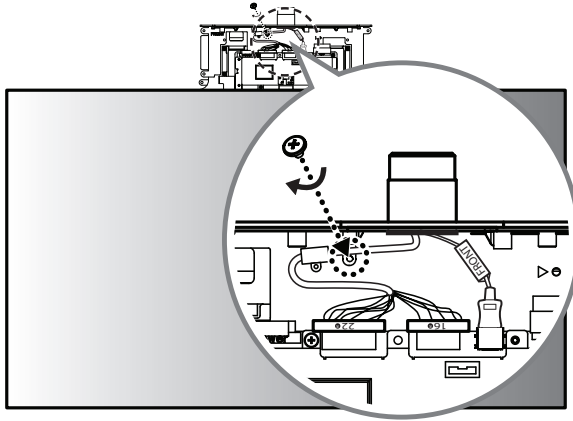
- 7 Insert the connectors of the 16/22 pin cables into the tubes.



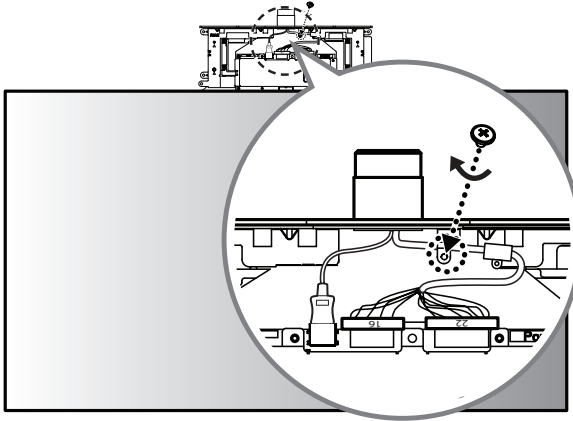
- 8 Pass the cables through the hole in the middle of the SET.



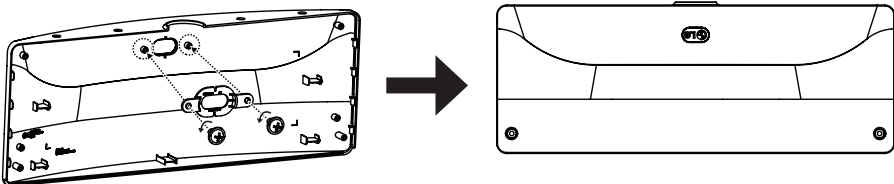
- 9 Connect the HDMI cable with the label marked 'FRONT' to the FRONT side. Insert the 16/22 pin cable with the red mark to the cable holder and connect it using a screw (M3 x L4.5).



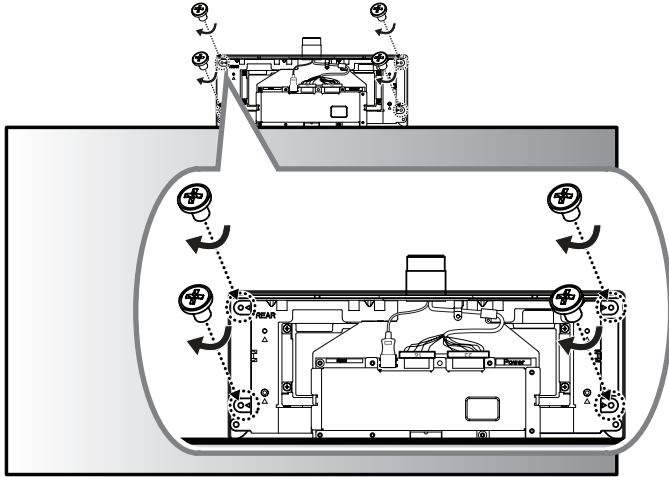
- 10 Connect the HDMI cable (without the label marked 'FRONT') to the REAR side. Insert the 16/22 pin cable (without the red mark) to the cable holder and connect it using a screw (M3 x L4.5).



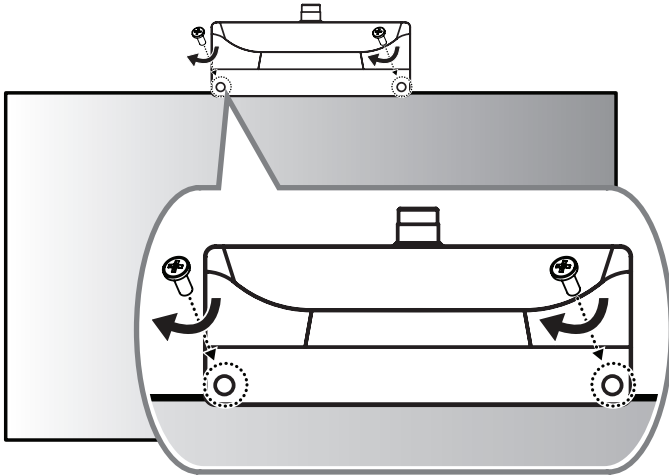
- 11 When installing the product to a stand (excluding a ceiling mount or a wall mount), remove the 2 screws, change the direction of the LG logo, and then reassemble it.



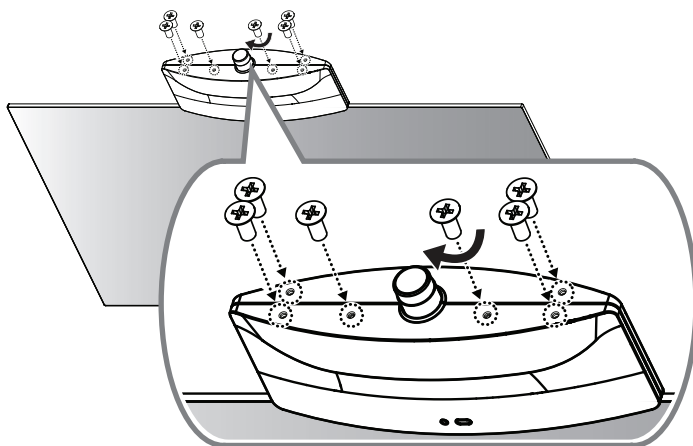
- 12 Cover the FRONT side with the T-con box cover (with the IR receiver) and attach it using 4 screws ($\Phi 3 \times L6$) on the opposite side.



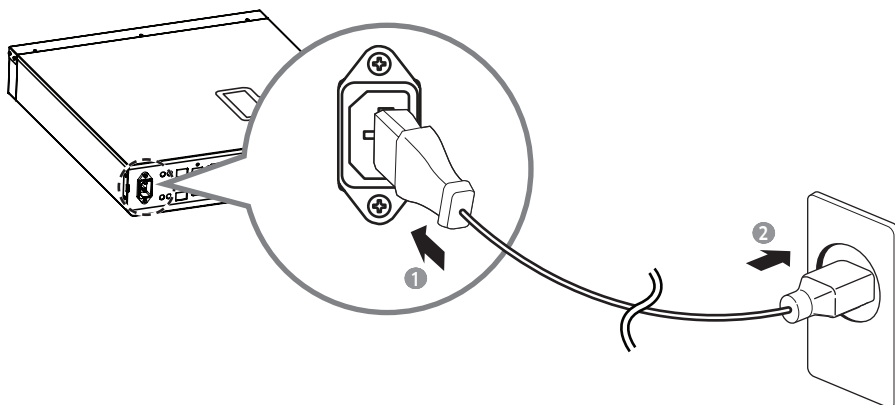
- 13 Cover the REAR side with the other T-con box cover and attach it using 2 screws ($\Phi 3 \times L10$).



- 14 Attach the bottom part of the T-con cover using 6 screws (M4 x L10).

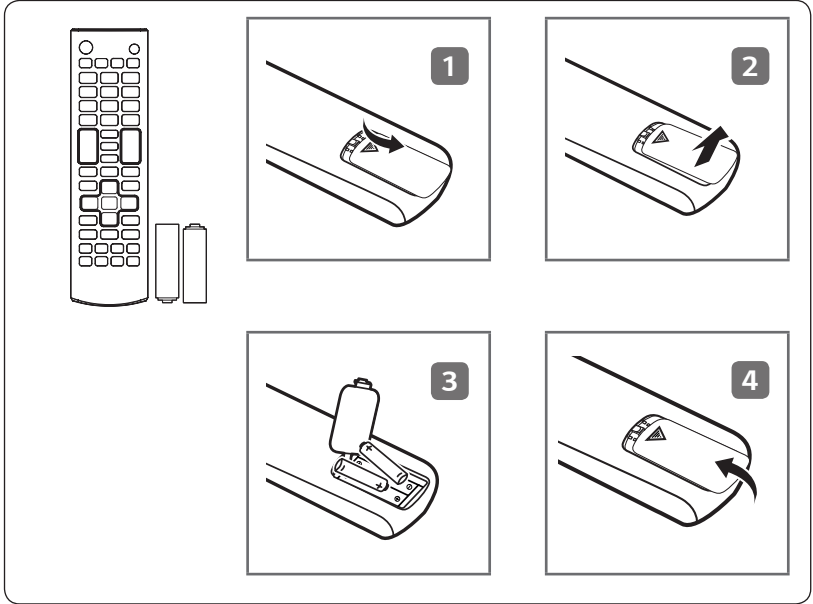


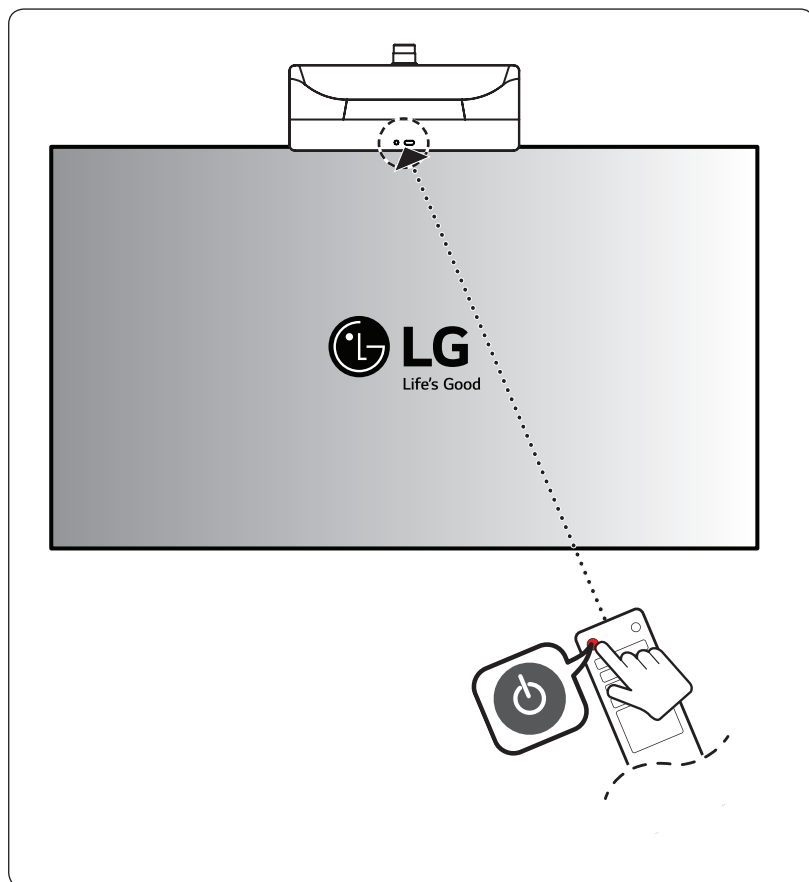
Connect the power cable to the Signage box.





Due to the environment regulations about importation and disposal of batteries, remote control batteries will not be provided with LG monitor signage / commercial TV models (Argentina and Colombia).





Dimensions (Width x Height x Depth)	Display	1227.6 mm x 702.7 mm x 8.9 mm
Dimensions (Width x Height x Depth) / Weight	Display + T-con box	1227.6 mm x 880.5 mm x 90.0 mm / 20.3 kg
	Signage Box	482.1 mm x 460.0 mm x 75.0 mm / 8.0 kg



Make sure to read the Safety Precautions before using the product.

The model and serial numbers of the SET are located on the back and one side of the SET. Record it below should you ever need service.

MODEL _____

SERIAL _____

Temporary noise is normal when powering ON or OFF this device.

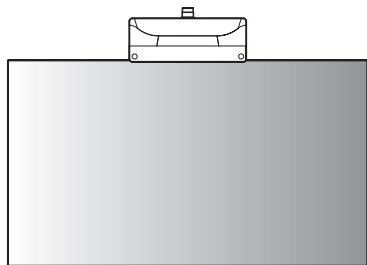
GUIDE DE CONFIGURATION
RAPIDE

Affichage dynamique numérique LG

(AFFICHAGE SUR
MONITEUR)

Après avoir lu le guide, conservez-le à portée de la main pour référence ultérieure.

55EH5C



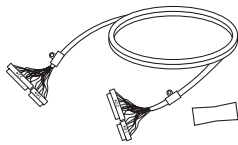
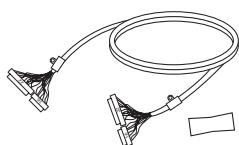
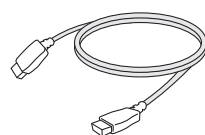
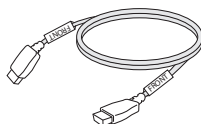
(Φ3 x L6)



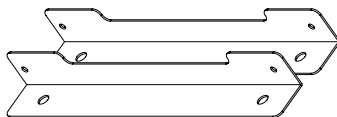
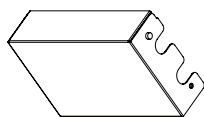
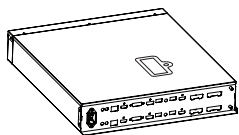
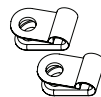
(Φ3 x L10)



(M4 x L10)



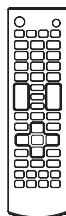
(M3 x L4.5)



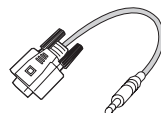
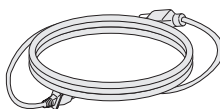
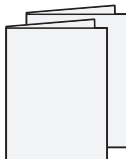
(M3 x L4.5)



(M4 x L8)



AAA



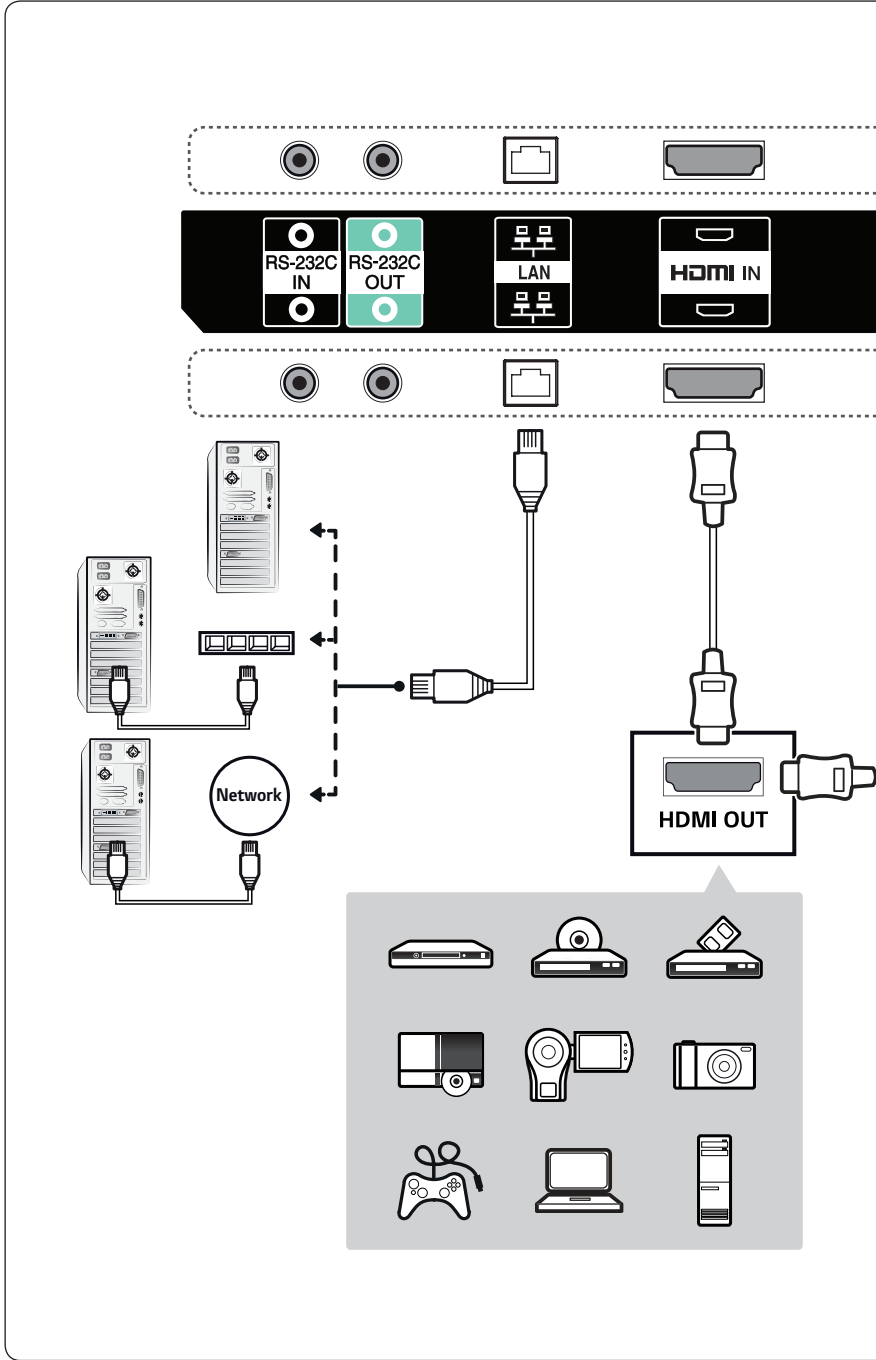


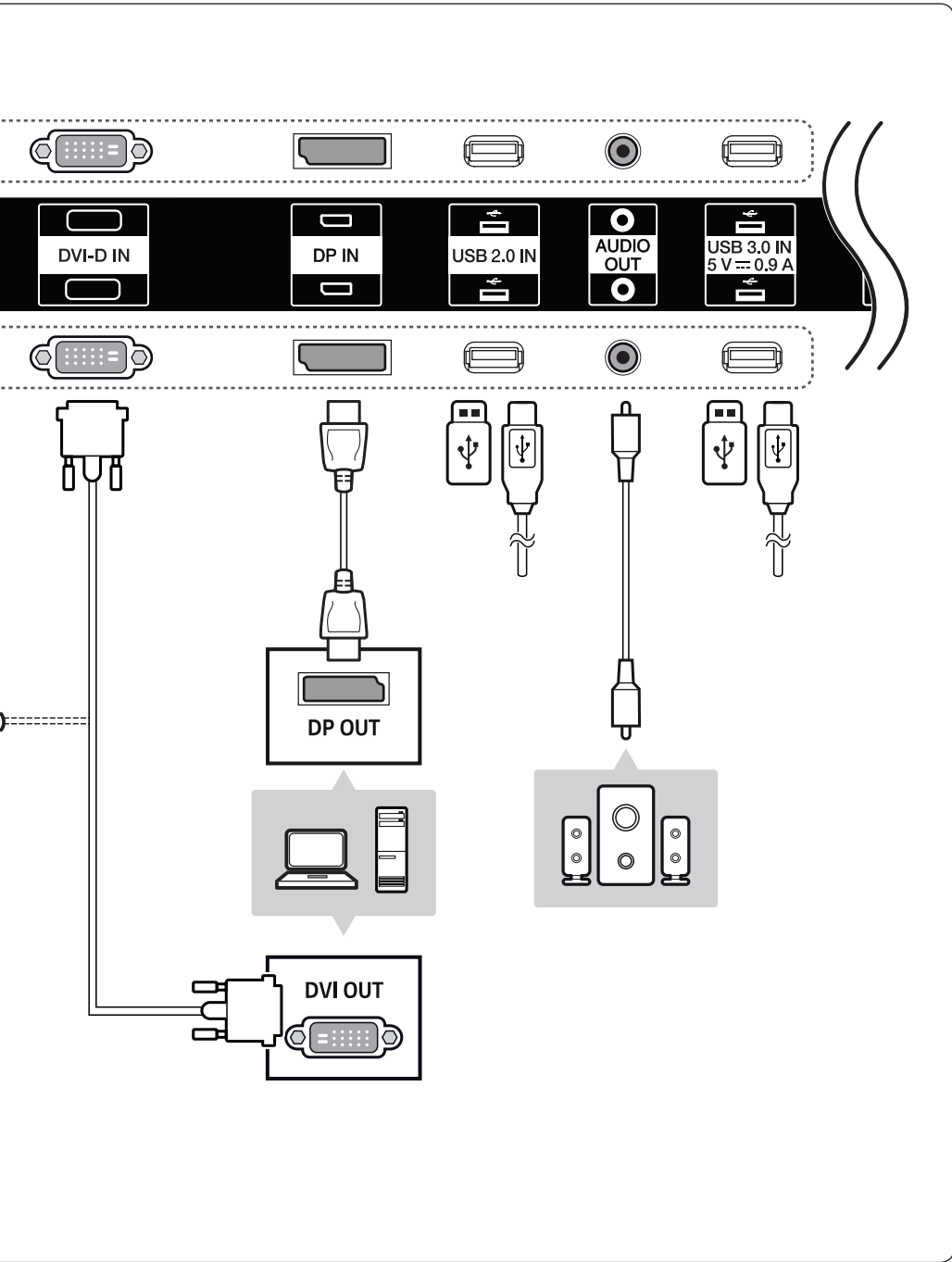
Vous pouvez télécharger en ligne les guides pour ce produit à partir des sites Web suivants.
(Mot-clé : EH5C)

- www.lg.com/id-manual



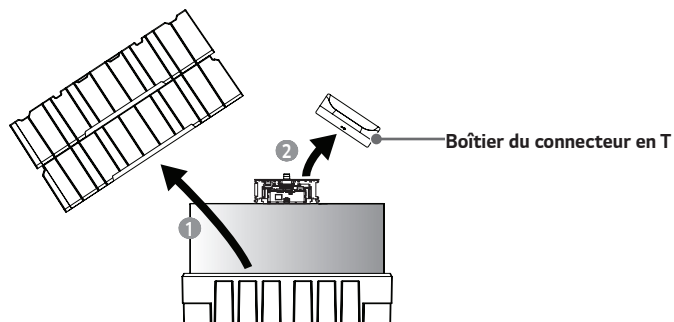
SuperSign: <http://partner.lge.com>



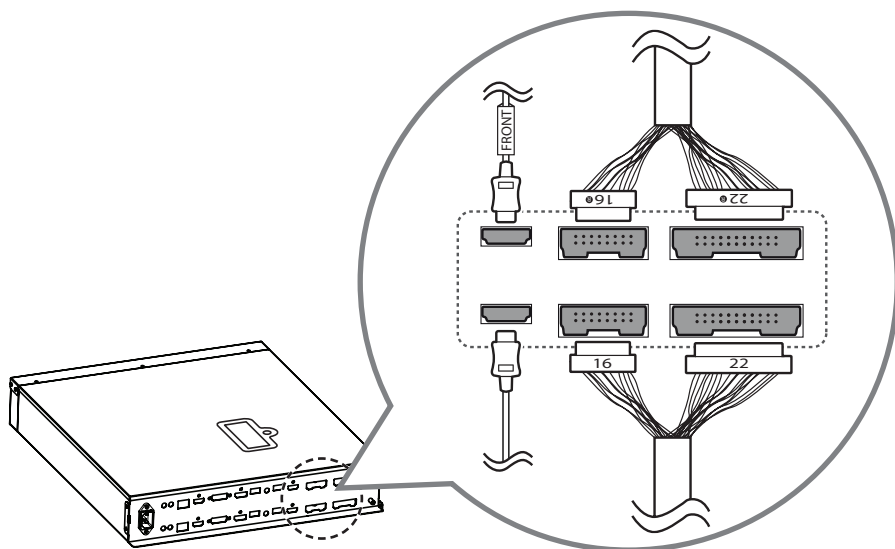




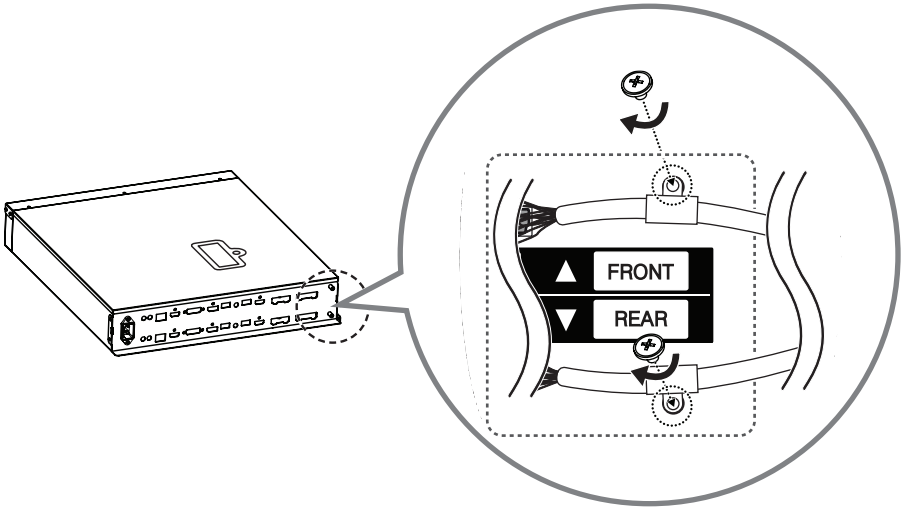
- 1 Ouvrez la boîte du produit, puis retirez le matériel d'emballage et le boîtier du connecteur en T dans cet ordre.



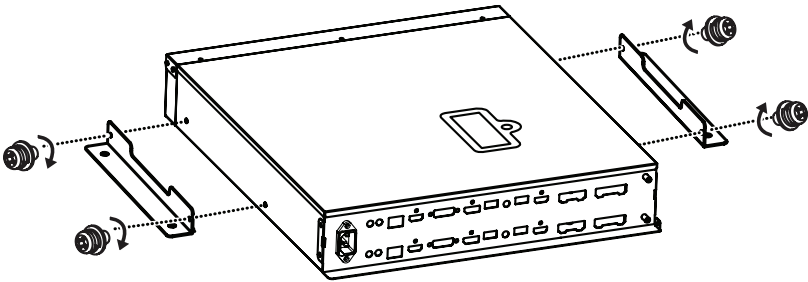
- 2 Branchez les câbles sur l'unité d'affichage. Ici, le câble HDMI portant l'étiquette FRONT est fixé sur le dessus, et le câble HDMI sans l'étiquette FRONT est fixé au bas. Pour les câbles à 16/22 broches, branchez le câble avec le repère rouge dans la partie supérieure. Branchez le câble à 16/22 broches, l'extrémité au cou le plus long étant branchée à l'écran.



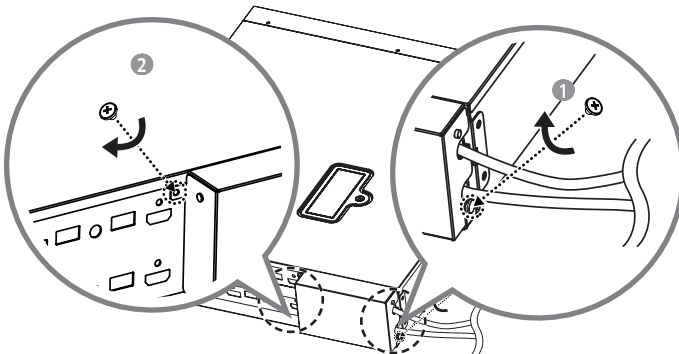
- 3 Fixez les câbles à 16/22 broches à l'aide des deux vis (M3 x L4,5).



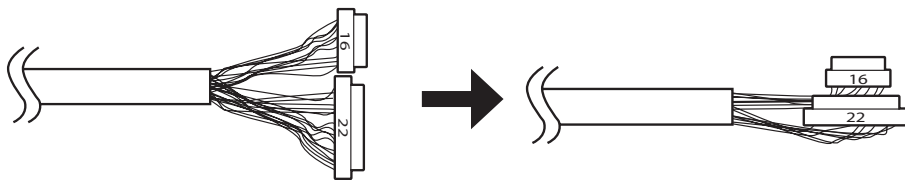
- 4 Dans le cas d'une installation au plafond ou sur un mur, fixez les supports de fixation sur l'unité d'affichage à l'aide de quatre vis (M4 x L8).



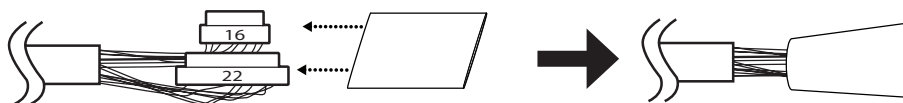
- 5 Placez le couvercle de manière à ce que les câbles s'insèrent dans les ouvertures prévues et fixez-le à l'aide des 2 vis (M3 x L4,5).



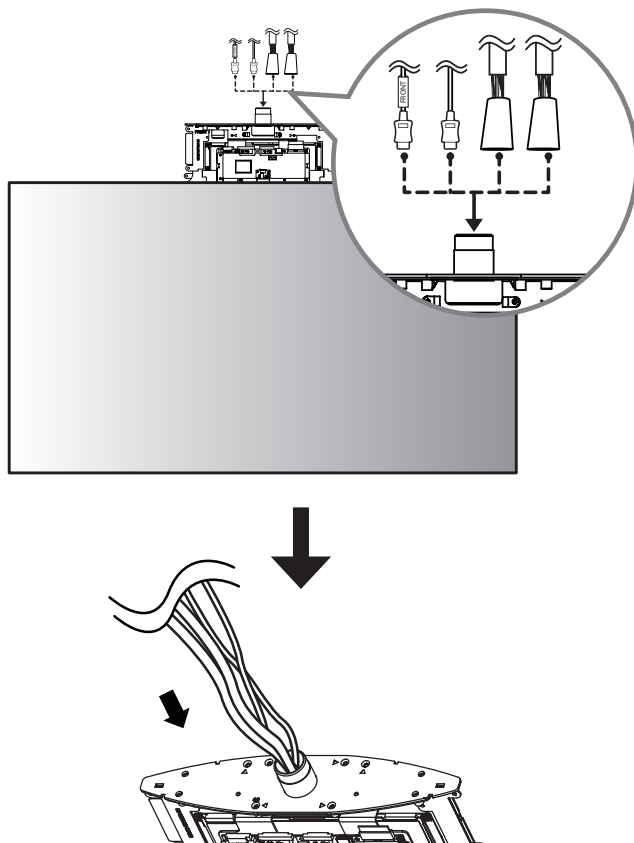
- 6 Repliez les connecteurs à l'extrémité opposée du câble à 16/22 broches de manière à ce qu'ils soient parallèles à celui-ci.



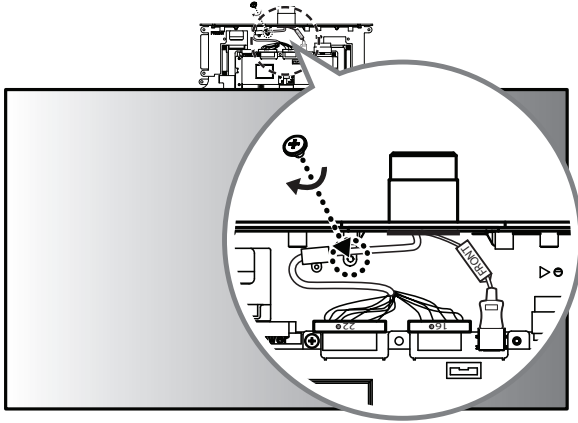
- 7 Insérez les connecteurs des câbles à 16/22 broches à l'intérieur des tubes.



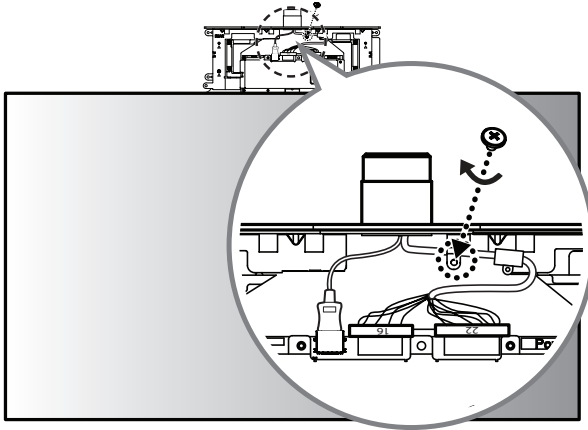
- 8 Faites passer les câbles par l'ouverture située au milieu de l'APPAREIL.



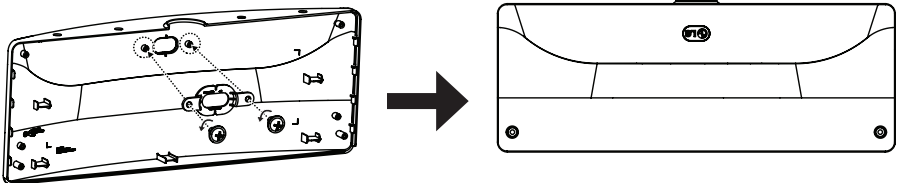
- 9 Branchez le câble HDMI avec l'étiquette FRONT (« AVANT ») sur la partie AVANT. Insérez le câble à 16/22 broches dans le serre-câbles et fixez-le à l'aide d'une vis (M3 x L4,5).



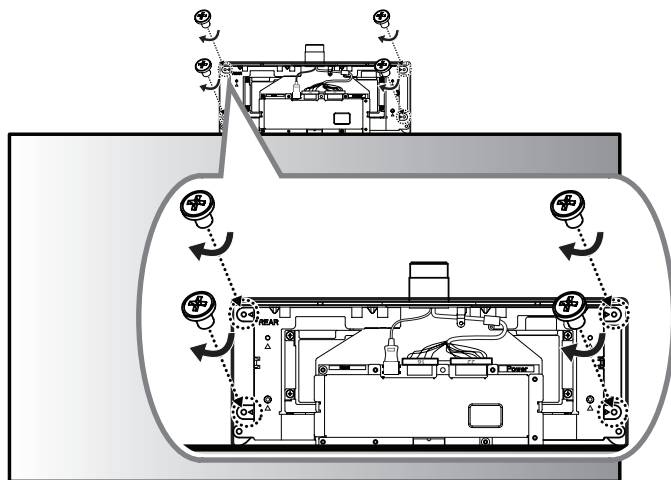
- 10 Branchez le câble HDMI (celui sans l'étiquette FRONT [« AVANT »]) dans la partie ARRIÈRE. Insérez le câble à 16/22 broches (sans le repère rouge) dans le serre-câbles et fixez-le à l'aide d'une vis (M3 x L4,5).



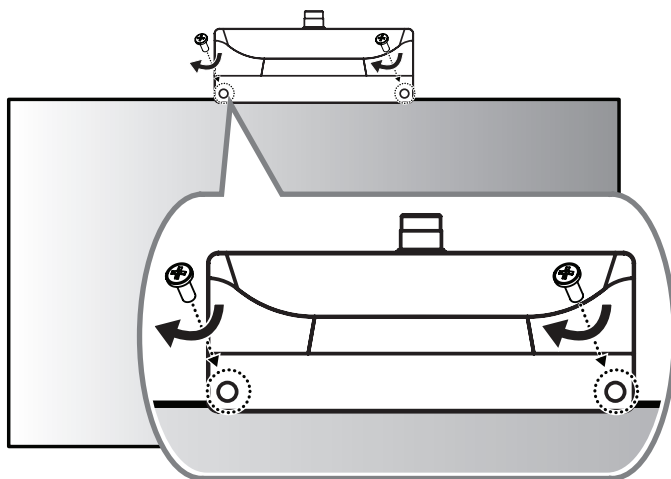
- 11 Si vous installez l'appareil sur un socle (et non à l'aide d'une fixation murale ou d'une fixation au plafond), retirez les deux vis, changez l'orientation du logo LG, et réassemblez le tout.



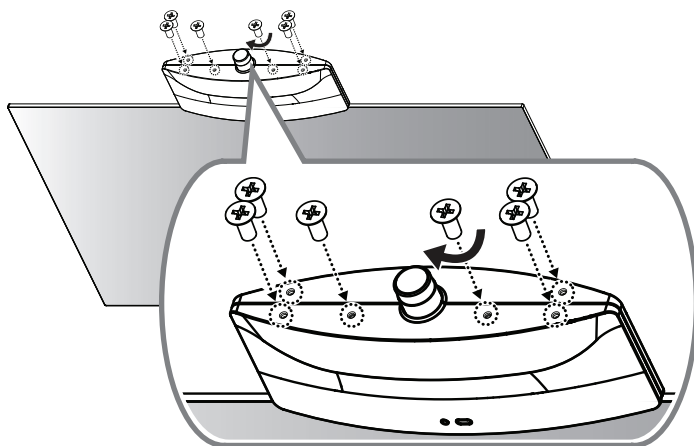
- 12 Placez le couvercle du boîtier du connecteur en T (avec le récepteur infrarouge) sur la partie AVANT et fixez-le sur le côté opposé à l'aide de quatre vis ($\Phi 3 \times L6$).



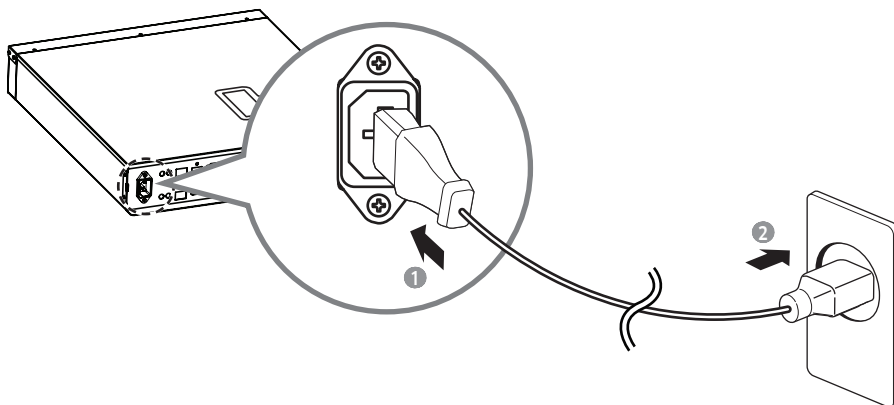
- 13 Placez l'autre couvercle du boîtier du connecteur en T sur la partie ARRIÈRE et fixez-le à l'aide de deux vis ($\Phi 3 \times L10$).

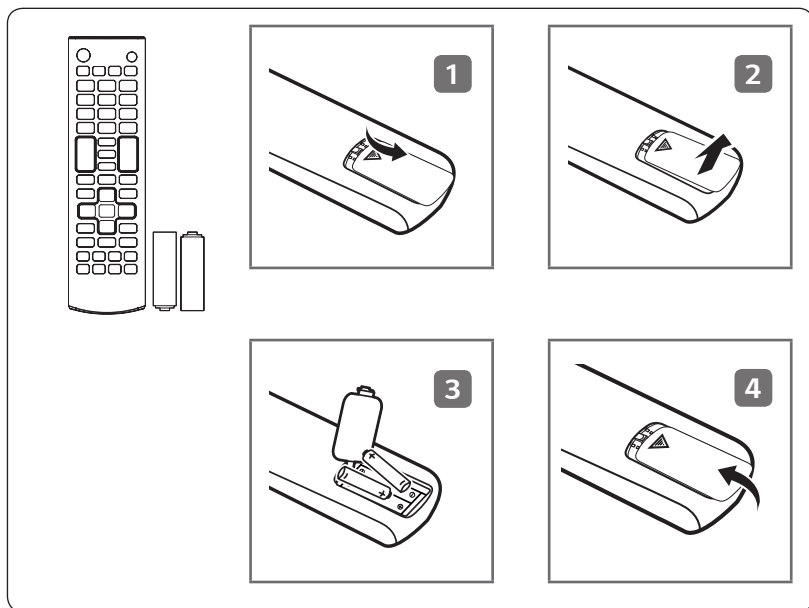


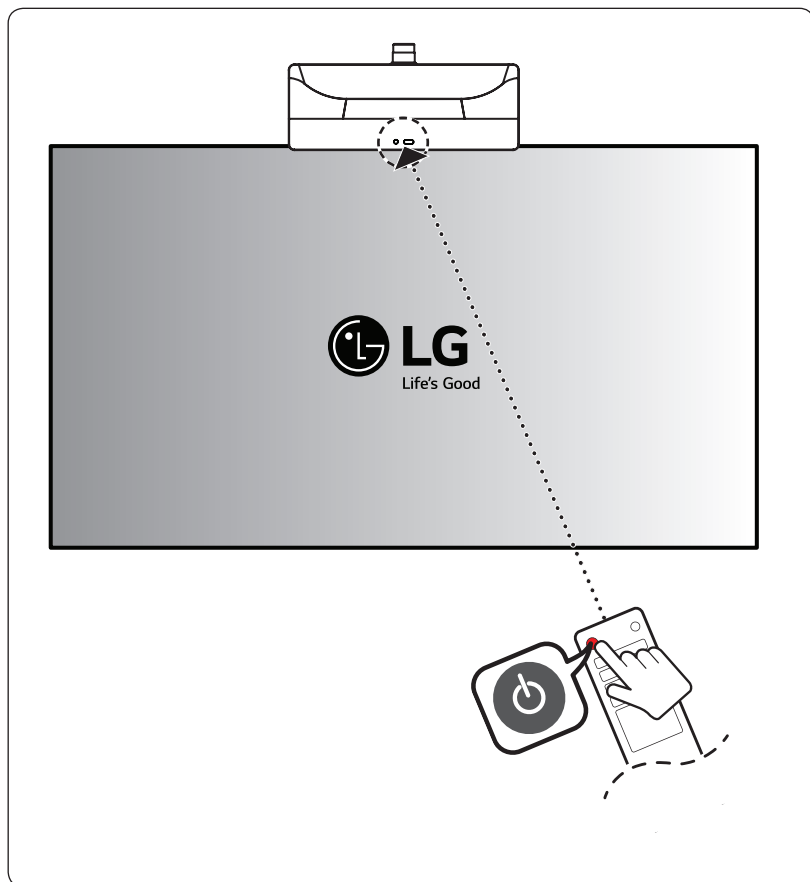
- 14 Fixez la partie inférieure du couvercle du boîtier du connecteur en T à l'aide de six vis (M4 x L10).



Branchez le câble d'alimentation sur l'unité d'affichage.







Dimensions (largeur x hauteur x profondeur)	Affichage	1 227,6 mm x 702,7 mm x 8,9 mm
Dimensions (largeur x hauteur x profondeur)/ Poids	Affichage + unité T-con	1 227,6 mm x 880,5 mm x 90,0 mm/20,3 kg
	Boîtier d'affichage	482,1 mm x 460,0 mm x 75,0 mm/8,0 kg



Lisez les consignes de sécurité avant d'utiliser le produit.
Le nom du modèle et le numéro de série sont indiqués à
l'arrière et sur le côté du produit. Inscrivez-les ci-dessous
pour référence ultérieure.

MODÈLE _____

NUMÉRO DE SÉRIE _____

Un bruit temporaire est normal lors de la mise sous tension
et hors tension de l'appareil.



GUÍA DE INSTALACIÓN SENCILLA

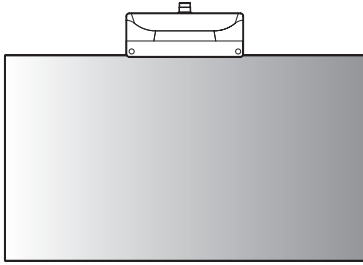
Señalización digital de LG (MONITOR DE SEÑALIZACIÓN)

Lea atentamente este manual antes de poner en funcionamiento el equipo y consérvelo para usar en futuras consultas.

55EH5C

www.lg.com

Copyright © 2019 LG Electronics Inc. Todos los derechos reservados.



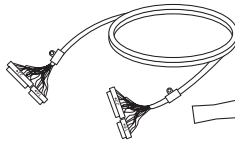
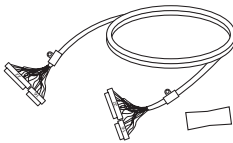
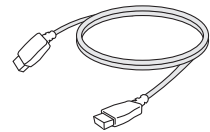
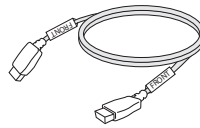
(Φ3 x L6)



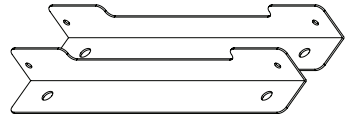
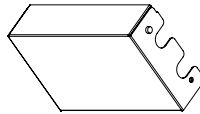
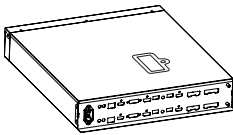
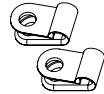
(Φ3 x L10)



(M4 x L10)



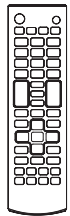
(M3 x L4.5)



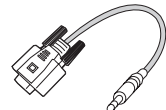
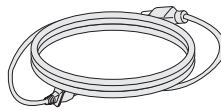
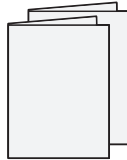
(M3 x L4.5)



(M4 x L8)



AAA



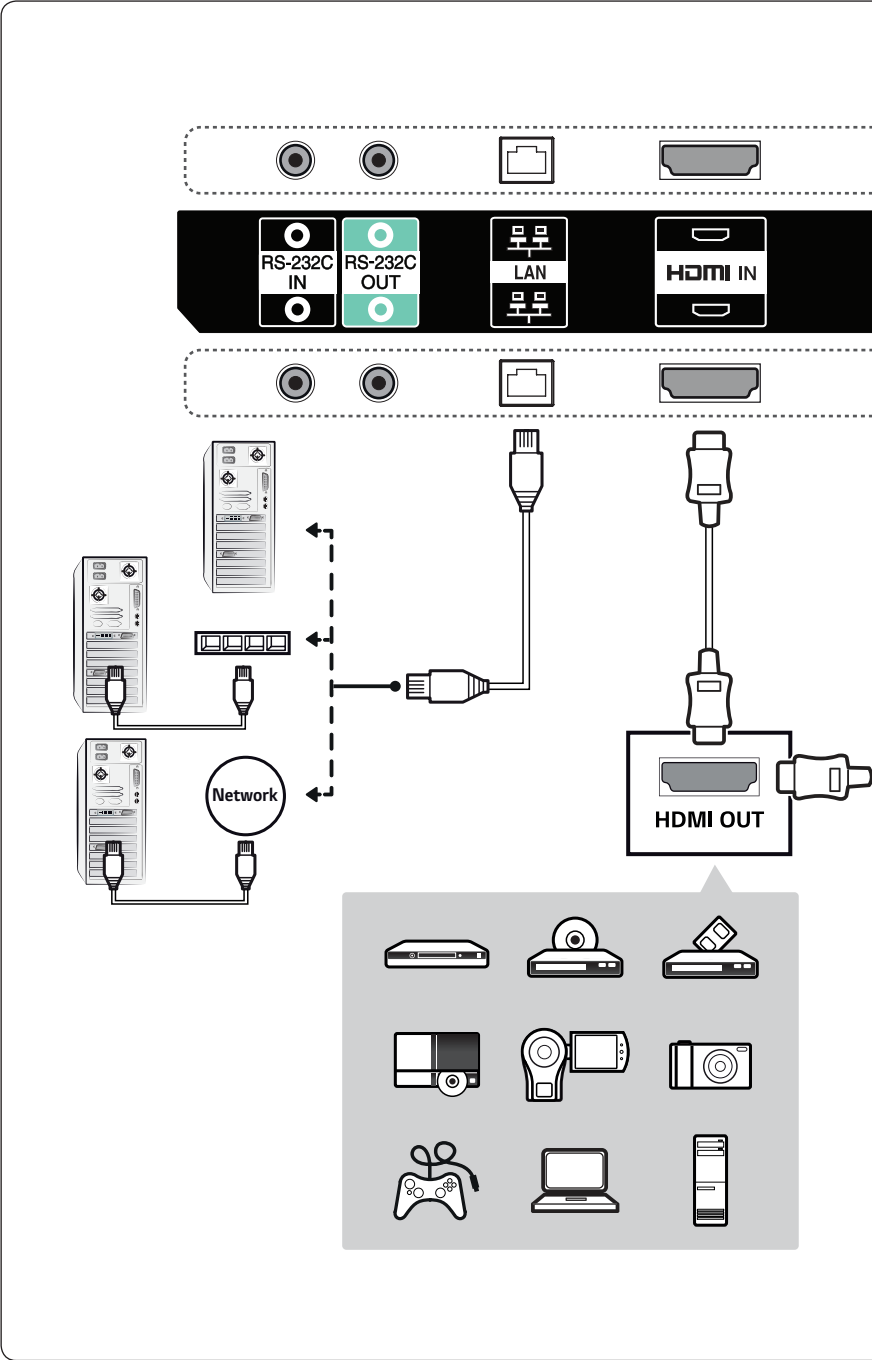


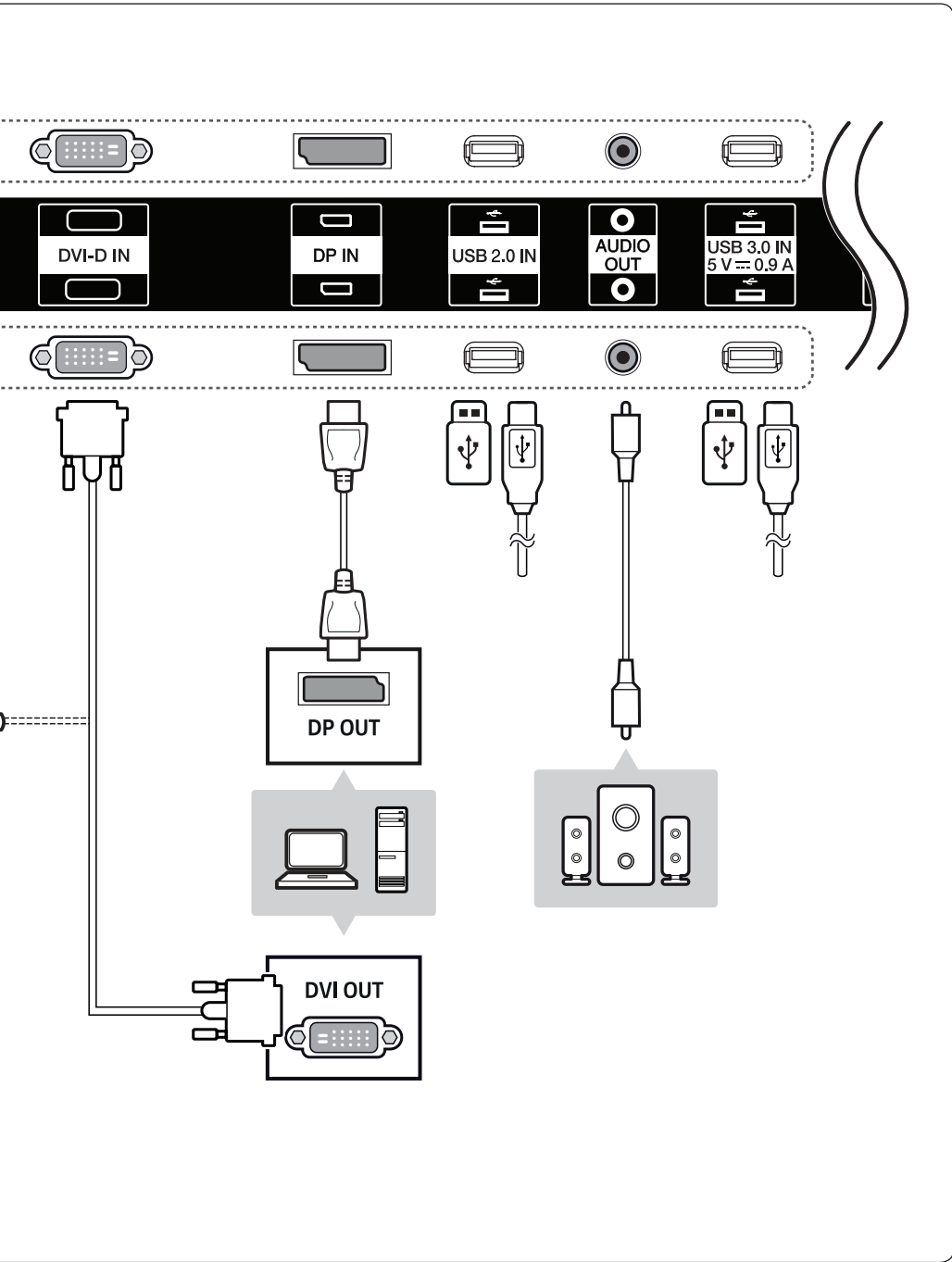
Puede descargar los manuales web de este producto en los siguientes sitios web.
(Palabra clave : EHSC)

- www.lg.com/id-manual



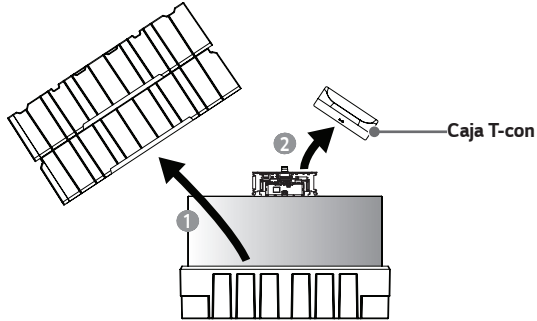
SuperSign: <http://partner.lge.com>



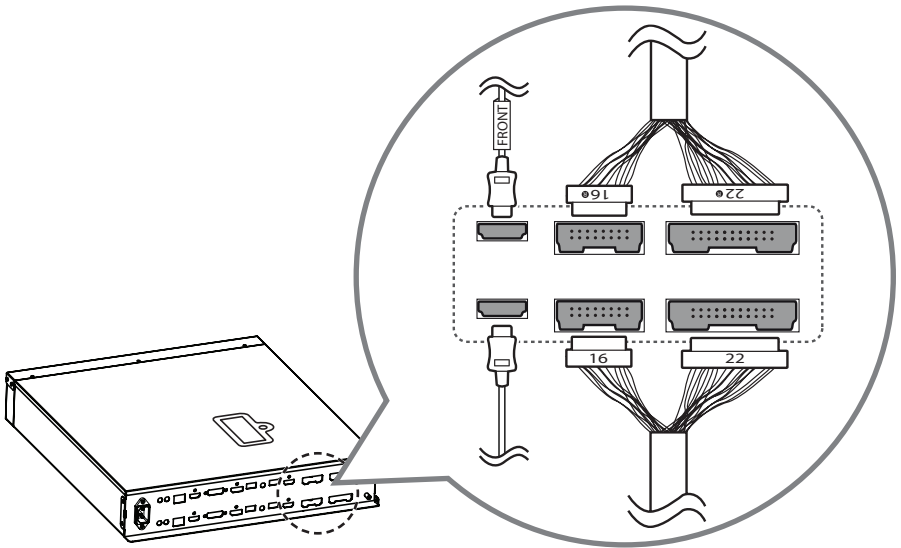




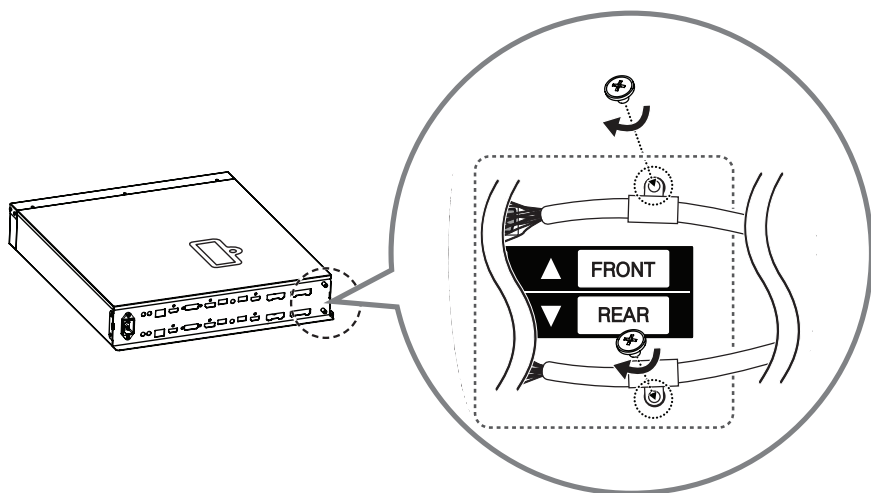
- 1 Abra la caja del producto, luego quite los materiales de embalaje y la caja T-con en el orden en el que aparecen.



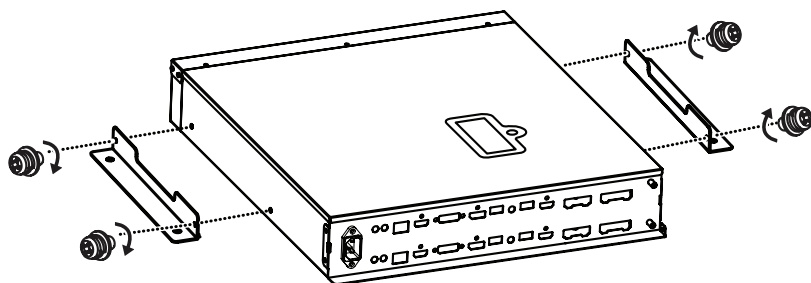
- 2 Instale los cables en el decodificador. Aquí, el cable HDMI con la etiqueta FRONT está conectado en la parte superior y el cable HDMI sin la etiqueta FRONT está conectado en la parte inferior. En el caso de los cables de 16/22 pines, conecte el cable con la marca roja en la parte superior. Conecte el cable de 16/22 pines con el cuello más largo en el conjunto de la pantalla.



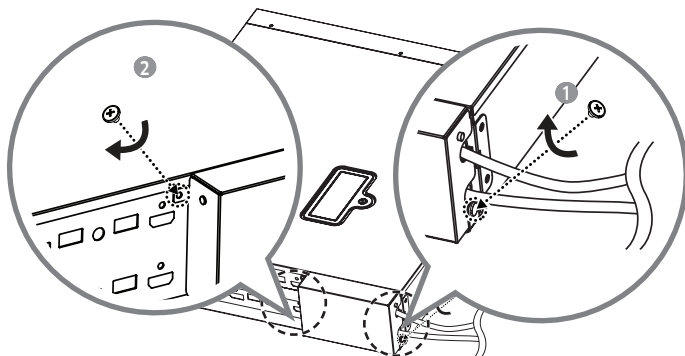
- 3 Instale los cables de 16/22 pines con 2 tornillos (M3 x L4,5).



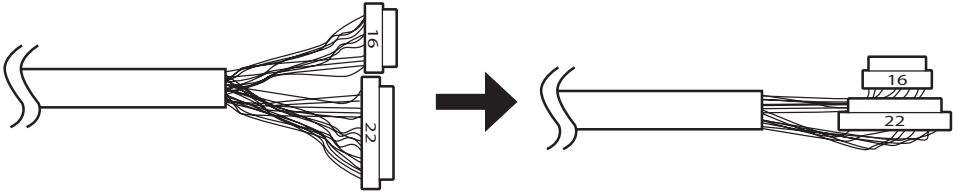
- 4 Si va a realizar la instalación en el techo o la pared, fije los soportes de montaje al decodificador utilizando cuatro tornillos (M4 x L8).



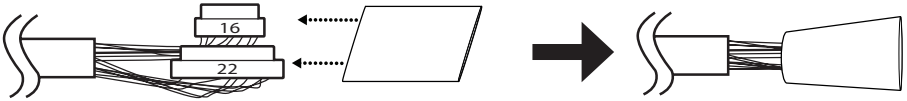
- 5 Coloque la cubierta del conector para ajustar los cables en los espacios cortado y luego instálela con 2 tornillos (M3 x L4,5).



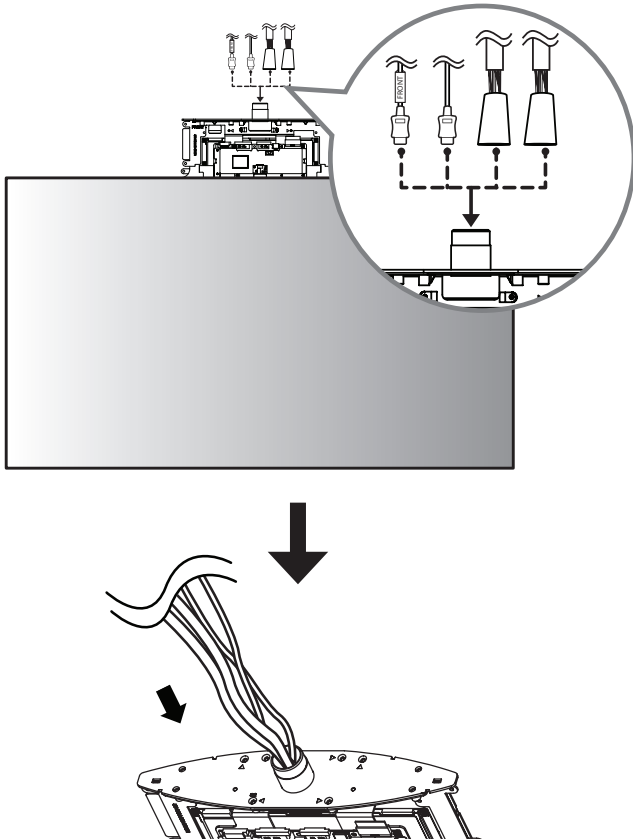
- 6 Doble los conectores en el lado opuesto de los cables de 16/22 pines para que queden paralelos al cable.



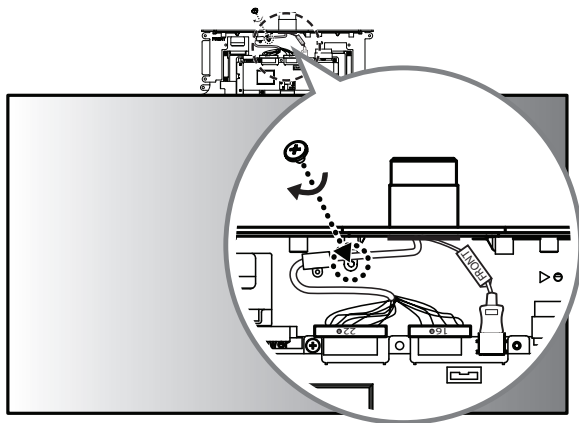
- 7 Inserte los conectores de los cables de 16/22 pines en los tubos.



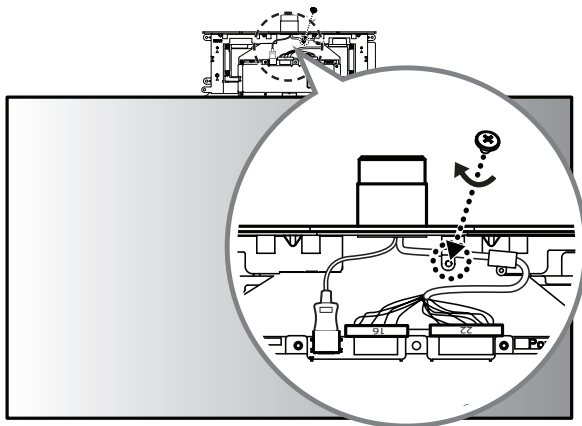
- 8 Pase los cables a través del orificio en el centro del EQUIPO.



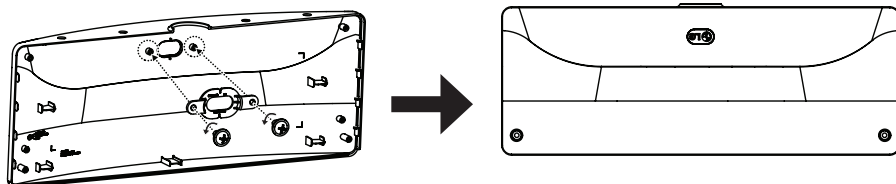
- 9 Conecte el cable HDMI con la etiqueta marcada "FRONT" (FRENTE) al lado FRONT (FRENTE). Inserte el cable de 16/22 pines con la marca roja al sujetacables y conéctelo con un tornillo (M3 x L4,5).



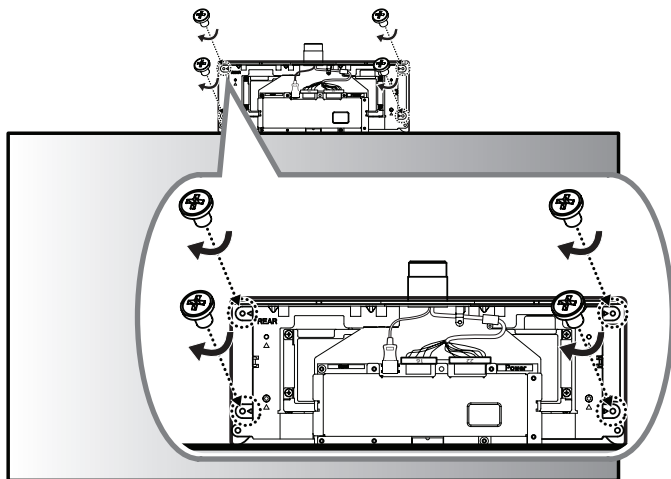
- 10 Conecte el cable HDMI (sin la etiqueta marcada "FRONT" (FRENTE)) al lado REAR (POSTERIOR). Inserte el cable de 16/22 pines (sin la marca roja) al sujetacables y conéctelo con un tornillo (M3 x L4,5).



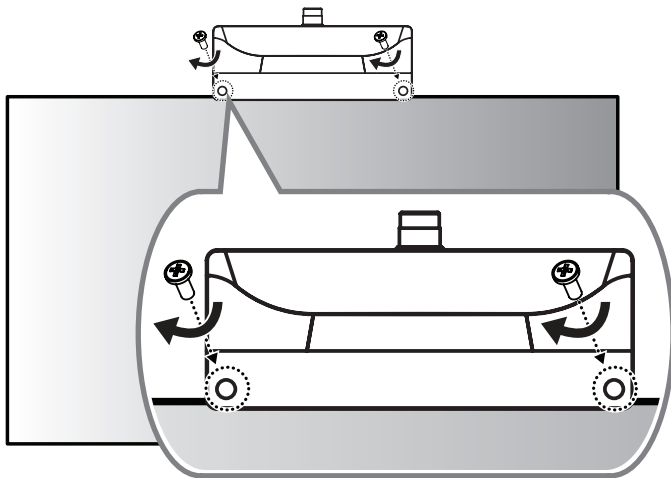
- 11 Cuando instale el producto en un soporte (excluido un montaje en techo o un montaje en pared), quite los 2 tornillos, cambie la dirección del logotipo de LG y vuelva a montarlo.



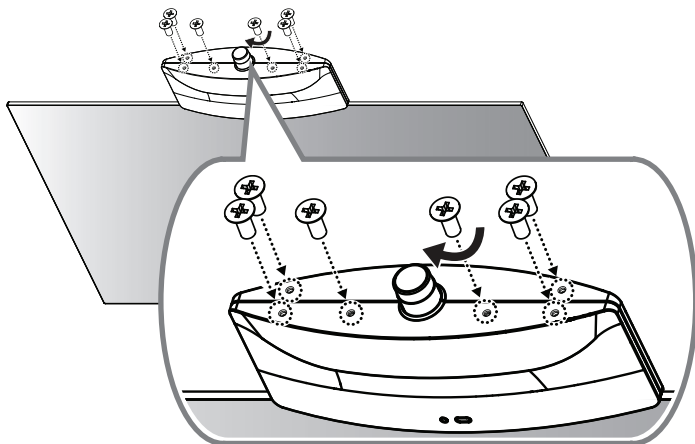
- 12 Cubra el lado FRONT (FRENTE) con la cubierta de la caja T-con (con el receptor de infrarrojos) e instálela con 4 tornillos ($\Phi 3 \times L6$) en el lado opuesto.



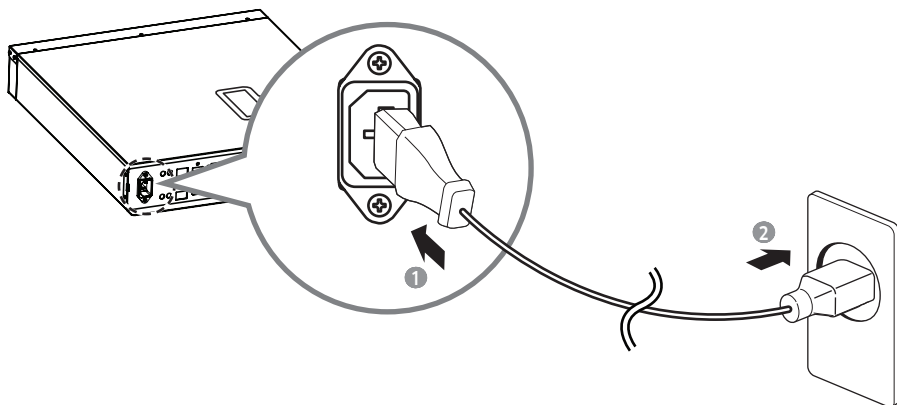
- 13 Cubra el lado REAR (POSTERIOR) con la otra cubierta de la caja T-con e instálela con 2 tornillos ($\Phi 3 \times L10$).



- 14 Instale la parte inferior de la cubierta T-con con 6 tornillos (M4 x L10).

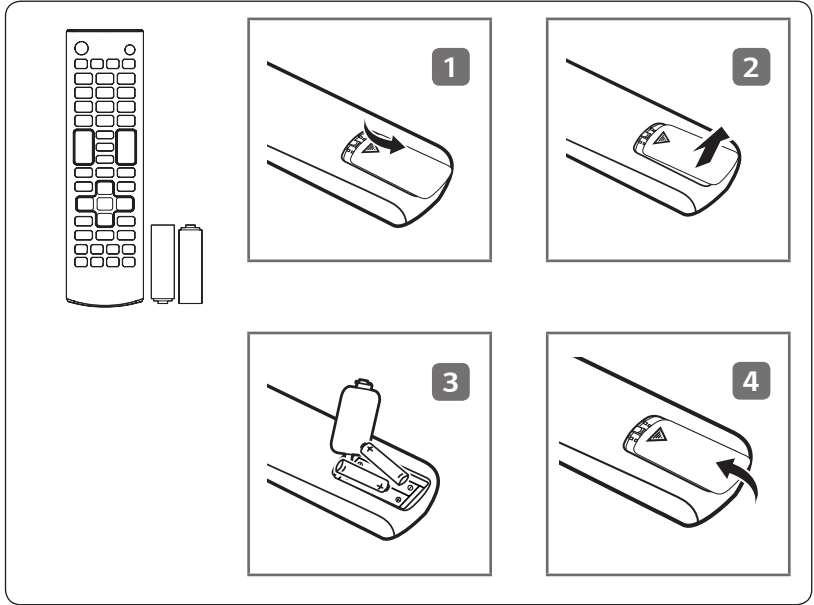


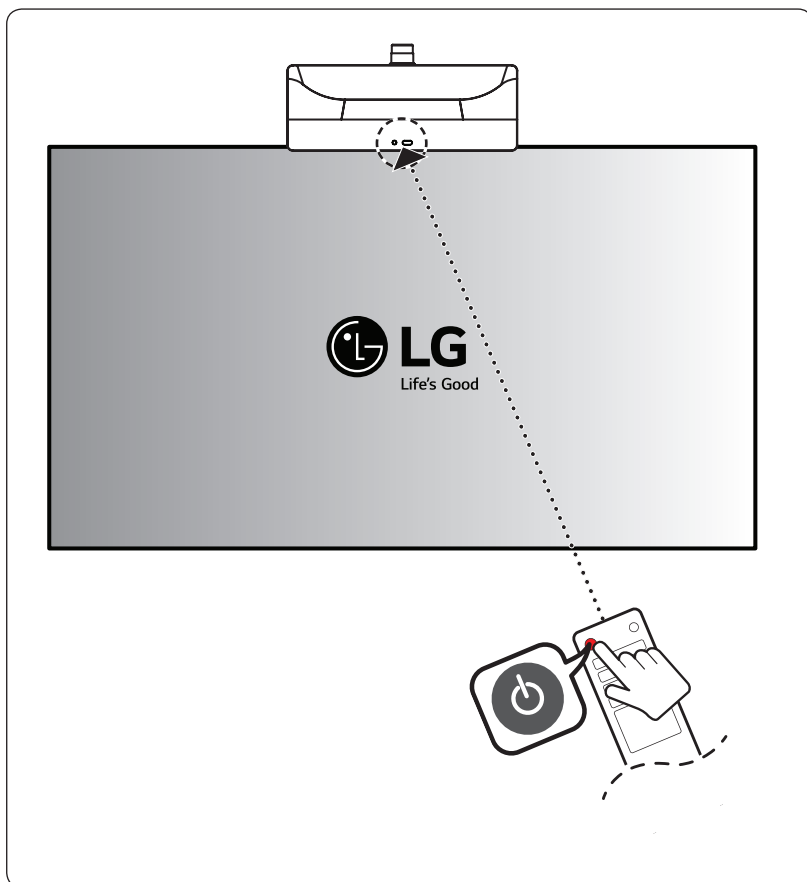
Conecte el cable de alimentación al decodificador.





Por regulaciones de tipo ambiental respecto a la importación y destrucción de baterías, LG monitor signage / commercial TVs no van a traer incluidas las pilas del control remoto (Argentina y Colombia).





Dimensiones (ancho x alto x profundidad)	Pantalla	1 227,6 mm x 702,7 mm x 8,9 mm
Dimensiones (ancho x alto x profundidad) / peso	Caja de pantalla + T-con	1 227,6 mm x 880,5 mm x 90,0 mm / 20,3 kg
	Decodificador	482,1 mm x 460,0 mm x 75,0 mm / 8,0 kg
Alimentación	100 - 240 V~ 50/60 Hz 5,8 A	



Asegúrese de leer las precauciones de seguridad antes de usar el producto.

El modelo y los números de serie del EQUIPO se encuentran en la parte posterior y en uno de los costados del EQUIPO. Anótelos a continuación, en caso de que alguna vez deba recurrir al servicio técnico.

MODELO _____

NÚMERO DE SERIE _____

Es normal que aparezca un ruido temporal cuando se ENCIENDE o se APAGA el dispositivo.