

KULLANMA KILAVUZU

Mini Yüksek Duyarlılıklı Ses

Lütfen cihazınızı çalıştırmadan önce bu kılavuzu dikkatlice okuyun ve kılavuzu ileride başvurmak üzere saklayın.

Gelişmiş özelliklerin talimatlarını görüntülemek için, <http://www.lg.com> sitesini ziyaret edin ve ardından Kullanıcı El Kitabını indirin.

Bu kılavuzdaki içeriğin bir kısmı cihazınızdan farklı olabilir.

MODEL

ON5



MFL71664370

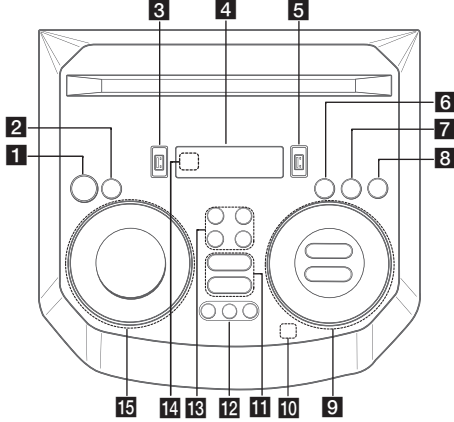
2004_Rev02

www.lg.com

Telif Hakkı © 2023 LG Electronics Inc. Tüm Hakları Saklıdır.



Üst panel



- 1** (Bekleme)
Güçü kapatır veya açar.
- 2** **USB REC / DEMO**
- USB'ye kayıt yapar.
- Kaydı durdurur.
- Güç kapalı durumdayken **USB REC / DEMO** tuşuna basarsanız, demo modu açılır.
- 3** **USB 1 Portu**
USB aygıtını takarak ses dosyalarını oynatabilirsiniz.
- 4** Ekran penceresi
- 5** **USB 2 Portu**
USB aygıtını takarak ses dosyalarını oynatabilirsiniz.
- 6** **F (Fonksiyon)**
Fonksiyonu ve giriş kaynağını seçer.
- 7** **LIGHTING**
Işıklandırma modunu seçer.
- 8** **TWIN**
WIRELESS PARTY LINK'de TWIN modu için iki hoparlörün bağlanmasını sağlar.
- 9** **⏪/⏩ (Atla/Ara)**
- Geri veya ileri atlar.
- Parça/dosya içinde bir bölüm arar.
- Radyo istasyonlarını seçer.
⏮ (Oynat/Duraklat)
- Oynatmayı başlatır veya duraklatır.
- Stereo/mono'yu seçer.
- **Bluetooth** bağlantı kilidi (BT LOCK): F'ye sürekli basarak **Bluetooth** fonksiyonunu seçin. Ve **Bluetooth** bağlantısını sadece BT ve LG TV ile sınırlamak için **⏮** 'e uzun basın.

(Durdur)
Kayıttan yürütme işlemini durdurur veya DELETE işlevini iptal eder.

VOL (Ses seviyesi) -/+
Hoparlör sesini ayarlar.

MIC (Mikrofon) / GUITAR -/+
Mikrofon sesini veya Gitar sesini ayarlar.

10 (Otomatik Müzik Çalma)

Şu anda bu birime ("LG XBOOM" uygulaması ile) mobil etiketleyerek oynayan ses çalar. (Sadece Android)

11 **VOICE CANCELLER**

Çeşitli giriş kaynaklarından müzik kayıttan oynatılırken vokal tonlarını azaltabilirsiniz.

(Aç/Kapat)

Disk sürücüsünü açar ve kapatır.

12 **CLUB, DRUM, USER (DJ PAD)**

Kanştırmak için CLUB, DRUM veya USER ses efektini seçer. (USER ses efektini kullanmak istiyorsanız, "LG XBOOM" uygulamasına sahip bir kaynağı kaydetmelisiniz. (Sadece Android))

1, 2, 3 (DJ PAD)
İstene ses pad'ine basın.

13 **MIC (Mikrofon) ECHO**

ECHO modunu seçer.

VOCAL EFFECTS

Çeşitli ses efektleri modunu seçer.

KEY CHANGER (b/#)

Ses aralığınıza uyan tuşu değiştirir.

14 Uzaktan kumanda sensörü

15 **SPECIAL EQ / BASS BLAST (veya BASS BLAST+)**

- Özel ekolajın seçer.
- BASS (veya BASS+) efektini doğrudan seçmek için basılı tutun.

SEARCH

Seçim modunda klasöre ve dosyaya taşır.

OK

Bir dosya ararken bir klasör seçer.

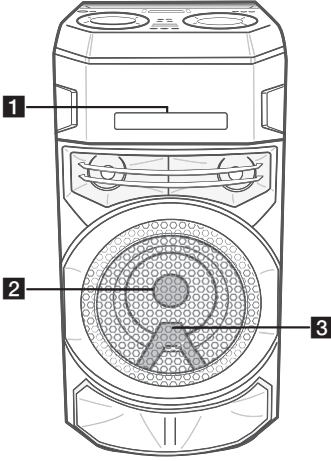
USER EQ

Sizin oluşturduğunuz ekolajın seçer.

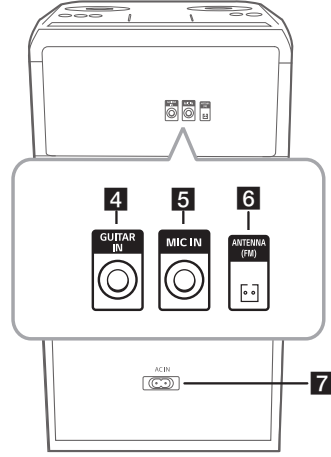
Çok fonksiyonlu tuş

- Bir klasör veya dosya arar.
- USER EQ seviyesini kontrol etmek için saat yönünde veya saat yönünün tersine döner.
- Özel ekolajın seçer.

Ön panel / Arka panel



- 1 CD sürücüsü
- 2 Işıklandırma
- 3 Uzaktan kumanda sensörü



- 4 GUITAR IN: Bir gitar bağlayın.
- 5 MIC (Mikrofon) IN: Bir mikrofon bağlayın.
- 6 ANTENNA (FM)
- 7 AC IN soketi

Controller App



Android



iOS

Cihazınıza **LG XBOOM** uygulamasını indirin.


LG Sound Sync (Kablosuz)



Daha fazla bilgi için online kullanıcı kılavuzunu indirin.
<http://www.lg.com>

Ek Bilgi

Özellikler

| | |
|------------------------------|--|
| Güç gereksinimi | Ünitedeki ana etikete bakın. |
| Güç tüketimi | Ünitedeki ana etikete bakın. |
| Ölçüler (E x B x D) | Yaklaşık. 330,0 mm x 685,0 mm x 344,0 mm |
| Kesintisiz Güç Kaynağı (USB) | 5 V  500 mA |

Tasarım ve özellikler herhangi bir bilgi verilmeden değiştirilebilir.

İkaz

- İmkan varsa güç kablosunu duvar prizine bağlar. Bir uzatma kablosu kullanıyorsanız, 110 V / 15 A veya 230 V / 15 A düzeyinde bir uzatma kablosu kullanmanız tavsiye edilir, aksi halde cihaz güç eksikliği nedeniyle gerektiği gibi çalışmayabilir.
- Uzatma kablosunu aşırı yüklemeyin.

Not

- LIGHTING açıkken ışık yayan kısma doğrudan bakmayın.
- Aydınlatma parlaklığı gözü kamaştırıyorsaoda ışıklarını açın veya ünitenin LIGHTING modunu kapatın.

Bataryanın değiştirilmesi

