

Stand

MANUALE UTENTE

Leggere attentamente il presente manuale prima di utilizzare l'apparecchio e conservarlo come riferimento futuro.

SQ-G2DT97


Il modello e il numero di serie del prodotto si trovano sul retro e su un lato del prodotto. Annotarli qui di seguito nel caso in cui fosse necessario contattare l'assistenza.

Modello


N. di serie

* L'immagine mostrata di seguito potrebbe essere diversa dal prodotto in uso.

Istruzioni sulla sicurezza

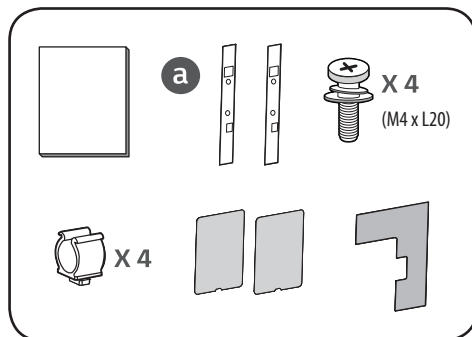
 Questo simbolo serve ad avvisare l'utente della presenza di istruzioni importanti sul funzionamento e sulla manutenzione (riparazione) all'interno della documentazione fornita con l'apparecchio.

Leggere attentamente queste istruzioni di sicurezza prima di utilizzare il prodotto.


-  • Poiché il prodotto è molto pesante, per sollevarlo o spostarlo sono necessarie almeno due persone.
 - Il prodotto potrebbe cadere, causando malfunzionamenti o lesioni alle persone.
- Impedire ai bambini di arrampicarsi o appendersi al prodotto.
 - Il prodotto potrebbe cadere, causando lesioni alle persone o perfino la morte.
- Non installare il prodotto in luoghi instabili o soggetti a vibrazione o in luoghi in cui il prodotto non sia sostenuto appieno, come un ripiano traballante o inclinato.
 - Il prodotto potrebbe cadere o rovesciarsi, causando lesioni alle persone o malfunzionamenti.
- Posizionare il prodotto su una superficie piana e stabile.
- Quando si sposta o si maneggia un prodotto montato con lo stand, fare attenzione a non danneggiarlo.
- Quando sulla superficie è presente una macchia o un'impronta digitale, pulirla delicatamente.
 - Quando si rimuove una macchia, non applicare eccessiva forza per evitare di graffiare o scolorire il prodotto.
- Utilizzare solo il supporto e la staffa di montaggio a parete autorizzati, realizzati appositamente per i prodotti LG.
 - Ai sensi della legge sulla tutela dei consumatori, LG Electronics non sarà ritenuta responsabile per malfunzionamenti del prodotto, danni materiali o lesioni causati dall'uso di prodotti non autorizzati da LG Electronics.

Montaggio e preparazione

Accessori

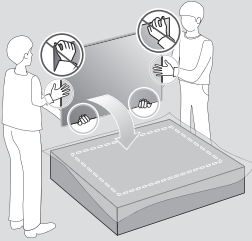


Montaggio dello Stand

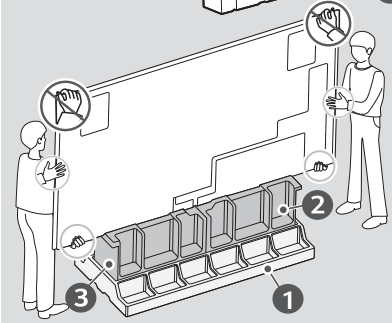
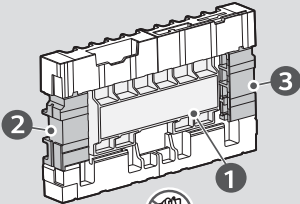
-  • Per montare lo stand, posizionare il TV su un tavolo o su una superficie piana con lo schermo rivolto verso il basso. Mettere prima un panno morbido e soffice sulla superficie, quindi posizionare il prodotto sopra il panno per evitare che lo schermo venga danneggiato.
- Quando si assembla il supporto, assicurarsi che tutte le viti fornite siano fissate. Se le viti non sono serrate completamente, il prodotto potrebbe inclinarsi o ribaltarsi, causando danni. Serrare le viti con una forza eccessiva può provocarne il distacco a causa dell'abrasione del punto di giunzione delle viti.
- Non applicare sostanze estranee (oli, lubrificanti, ecc.) alle viti durante il montaggio del prodotto.
 - Potrebbero causare danni al prodotto.
- Prima di installare un supporto per montaggio a parete, smontare lo stand seguendo la procedura per montarlo in ordine inverso.



1-1

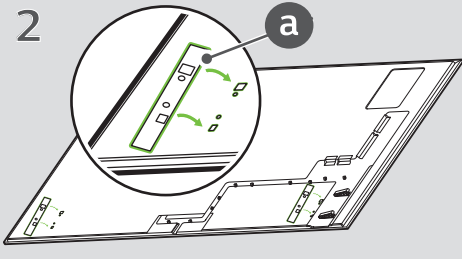


1-2

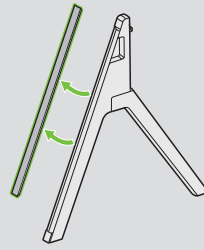


* Se hai una scatola di imballaggio del TV, è più comodo posizionare il TV come mostrato nell'immagine qui sopra e procedere al montaggio.

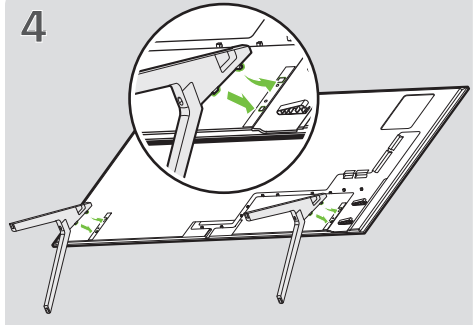
2



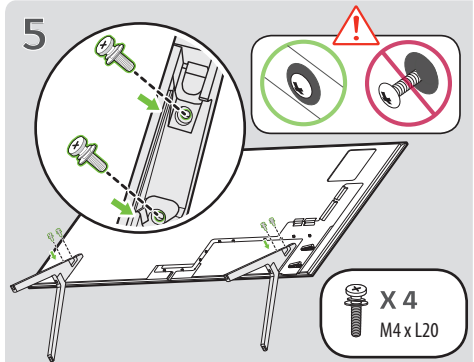
3



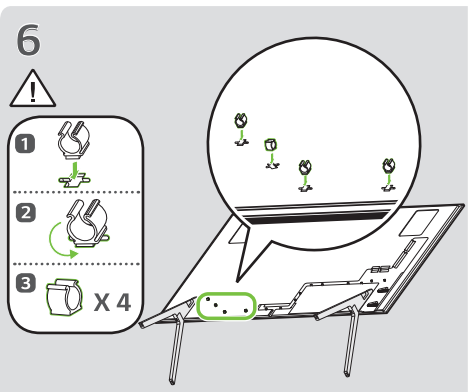
4

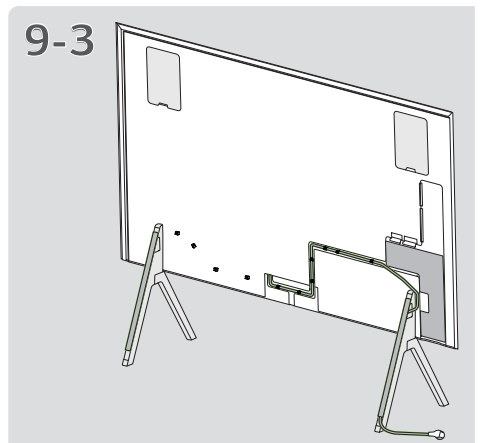
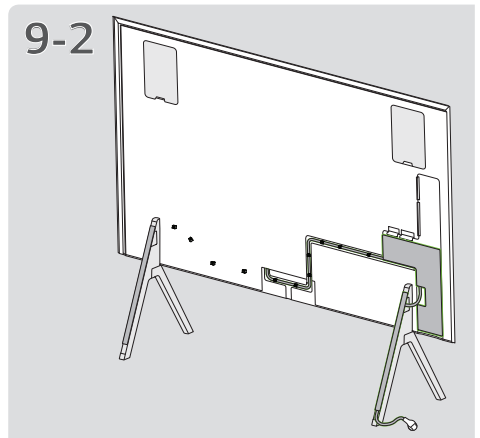
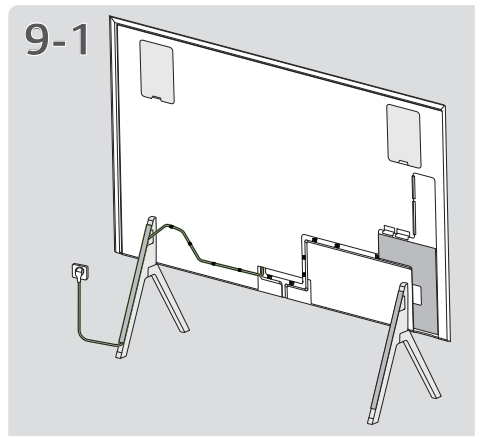
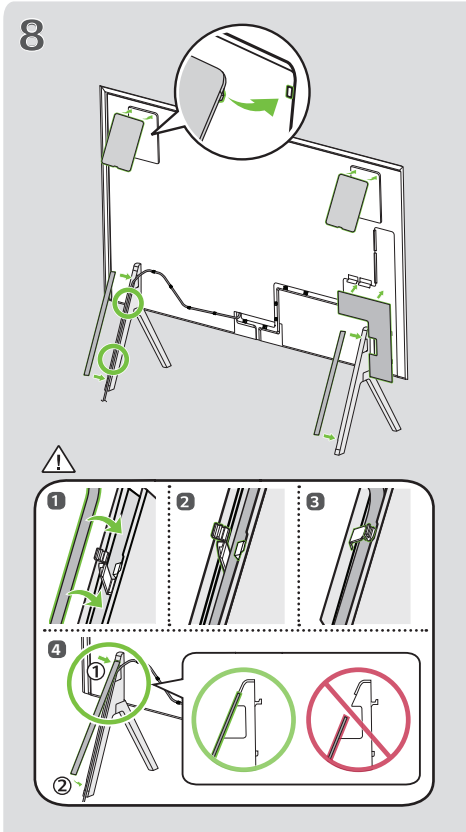
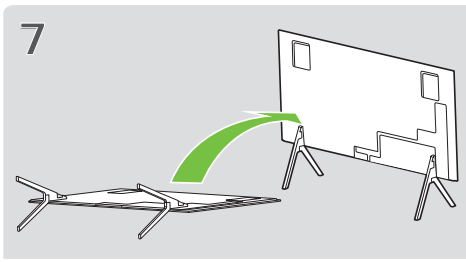


5



6

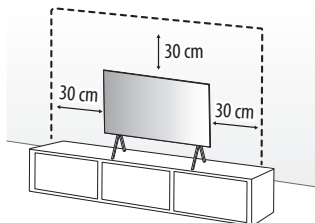




* La figura è solo esemplificativa, e l'utente può sistemare le linee come preferisce.

Montaggio su un tavolo

- 1 Sollevare ed inclinare il televisore in posizione verticale su un tavolo.
 - Lasciare uno spazio (minimo) di 30 cm dalla parete per assicurare una ventilazione adeguata.

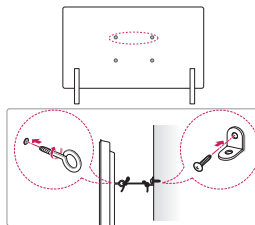


- 2 Collegare il cavo di alimentazione alla presa a muro.



- Se si installa il televisore su un supporto, usare delle precauzioni per evitare che possa rovesciarsi. In caso contrario, il prodotto potrebbe cadere e provocare lesioni alle persone.
- Per garantire la sicurezza e la durata del prodotto, non utilizzare prodotti contraffatti.
- I danni o lesioni provocati da prodotti aggressivi non sono coperti dalla garanzia.
- Per l'installazione su un mobile o ripiano tramite un supporto, assicurarsi che la relativa larghezza sia maggiore di quella della TV.
- Se il TV viene posizionato sul supporto, lo schermo potrebbe essere leggermente inclinato all'indietro. Se il supporto non è in piano perché non si trova su una superficie piatta o vi è un oggetto posizionato sotto, il prodotto potrebbe cadere e danneggiarsi o provocare lesioni.

Fissaggio della TV alla parete



- 1 Inserire e fissare i bulloni a occhio o le staffe del televisore e i bulloni sul retro del televisore.
 - Se vi sono bulloni inseriti nella posizione dei bulloni a occhio, rimuoverli.
 - 2 Montare le staffe con le viti sulla parete.
Far corrispondere la posizione della staffa e dei bulloni a occhio sul retro del televisore.
 - 3 Legare strettamente i bulloni a occhio alle staffe con una corda robusta. Assicurarsi di mantenere la corda orizzontale con la superficie piatta.
- Utilizzare un piano o un mobile sufficientemente grandi e robusti da sostenere correttamente il televisore.
 - Staffe, bulloni e corde non sono forniti. È possibile acquistare gli accessori opzionali presso il rivenditore locale di fiducia.

Specifiche tecniche

Nome modello	Larghezza x Profondità x Altezza (mm)	Peso (kg)
SQ-G2DT97	580 x 28 x 640	7

