

MANUALE DELL'UTENTE

MONITOR LED IPS

(Monitor LED*)

* I monitor LED LG sono monitor LCD con retroilluminazione LED.

Leggere attentamente il presente manuale prima di utilizzare l'apparecchio e conservarlo come riferimento futuro.

34UC98 34CB98

34UC88 34CB88

SOMMARIO

LICENZA ----- 3

MONTAGGIO E PREPARAZIONE ----- 4

- Composizione del prodotto ----- 4
- Driver e software supportati ----- 5
- Descrizione del prodotto e dei pulsanti ----- 6
 - Come usare il tasto del joystick
 - Connettore di ingresso
- Come spostare e sollevare il monitor ----- 8
- Installazione del monitor ----- 9
 - Montaggio del supporto (34UC98)
 - Montaggio del supporto (34UC88, 34CB88, 34CB98)
 - Installazione sopra un tavolo
 - Regolazione dell'altezza del supporto
 - Regolazione dell'angolazione
 - Sistemazione dei cavi
 - Uso del blocco Kensington
 - Rimozione del supporto
 - Installazione della piastra di montaggio a parete
 - Installazione su una parete

UTILIZZO DEL MONITOR ----- 18

- Collegamento a un PC ----- 18
 - Collegamento HDMI
 - Connessione DisplayPort
 - Collegamento Thunderbolt
- Collegamento a dispositivi AV ----- 20
 - Collegamento HDMI
- Collegamento di periferiche ----- 20
 - Collegamento del cavo USB - PC
 - Collegamento di cuffie

IMPOSTAZIONI UTENTE ----- 22

- Attivazione del menu principale ----- 22
 - Funzioni del menu principale
- Impostazioni utente ----- 23
 - Impostazioni del menu
 - Impostazioni rapide
 - PBP
 - Immagine
 - Audio
 - Generale
 - Reset

RISOLUZIONE DEI PROBLEMI ----- 33

SPECIFICHE DEL PRODOTTO ----- 35

- Modalità supporto predefinito ----- 37
- Temporizzazione HDMI (Video) ----- 37
- LED accensione ----- 37

LICENZA

Ciascun modello dispone di licenze differenti. Per ulteriori informazioni sulle licenze, visitare il sito Web all'indirizzo www.lg.com.



I termini HDMI e HDMI High-Definition Multimedia Interface e il logo HDMI sono marchi commerciali o marchi commerciali registrati negli Stati Uniti e in altri paesi di HDMI Licensing, LLC .



VESA, il logo VESA, il logo di conformità DisplayPort e il logo di conformità DisplayPort per le sorgenti a doppia modalità sono tutti marchi registrati di Video Electronics Standards Association.



MaxxAudio e altri marchi MAXX sono marchi commerciali o marchi registrati di Waves Audio Ltd.

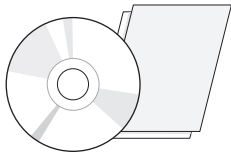


The SuperSpeed USB Trident logo is a registered trademark of USB Implementers Forum, Inc.

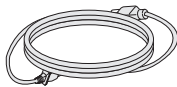
MONTAGGIO E PREPARAZIONE

Composizione del prodotto

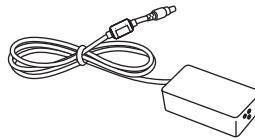
Verificare che tutti i componenti siano inclusi nella confezione prima di utilizzare il prodotto. In caso di componenti mancanti, contattare il rivenditore presso cui è stato acquistato il prodotto. Tenere presente che il prodotto e i relativi componenti potrebbero avere un aspetto diverso da quello mostrato in questo documento.



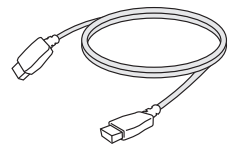
CD (Manuale dell'utente/
Software/Guida)/ Schede



Cavo di alimentazione



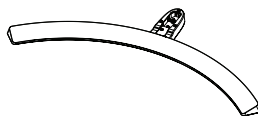
Adattatore CA/CC



Cavo HDMI



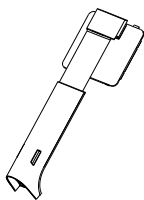
Cavo DisplayPort



Base del supporto

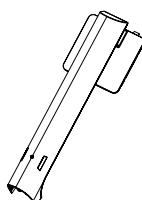


Fascetta per cavi



34UC98

Corpo del supporto



**34UC88, 34CB88,
34CB98**

Corpo del supporto



ATTENZIONE

- Per garantire la sicurezza e le prestazioni del prodotto, utilizzare sempre componenti originali.
- Danni o lesioni provocati da componenti non originali non sono coperti dalla garanzia del prodotto.
- Si consiglia di utilizzare i componenti forniti.
- Se si utilizzano cavi generici non certificati da LG, è possibile che la schermata non venga visualizzata o che le immagini siano disturbate.



NOTA

- I componenti possono essere diversi da quelli illustrati in questo documento.
- Allo scopo di migliorare le prestazioni del prodotto, tutte le informazioni e le specifiche contenute in questo manuale sono soggette a modifica senza preavviso.
- Per acquistare accessori opzionali, recarsi in un punto vendita di prodotti elettronici, visitare un sito di vendita online o contattare il rivenditore presso il quale è stato acquistato il prodotto.
- Il cavo di alimentazione fornito può variare a seconda dell'area.

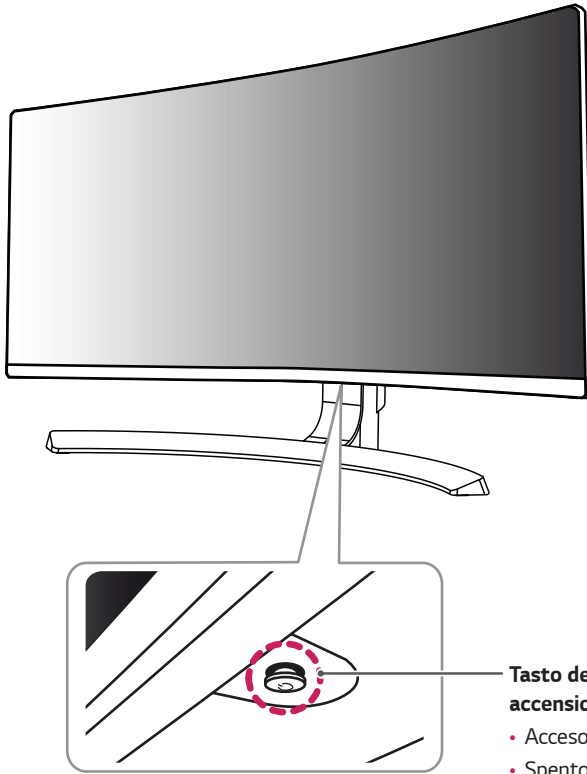
Driver e software supportati

Controllare i driver e i software supportati dal prodotto e fare riferimento ai manuali sul CD in dotazione incluso nella confezione del prodotto.

Driver e software supportati	Priorità di installazione	34UC98, 34CB98	34UC88, 34CB88
Driver del monitor	Consigliato	0	0
Driver ASM	Obbligatorio	0	X
OnScreen Control	Consigliato	0	0
Dual Controller	Opzionale	0	0
True Color Pro	Opzionale	X	X

- Obbligatorio e consigliato: è possibile scaricare e installare la versione più recente dal CD in dotazione o dal sito Web LGE (www.lg.com).
- Opzionale: è possibile scaricare e installare la versione più recente dal sito Web LGE (www.lg.com).

Descrizione del prodotto e dei pulsanti



Tasto del Joystick / LED accensione

- Acceso : alimentazione
- Spento : assenza di alimentazione

Come usare il tasto del joystick

Per controllare facilmente le funzioni del monitor, premere il tasto del joystick o muoverlo con il dito verso destra/sinistra.

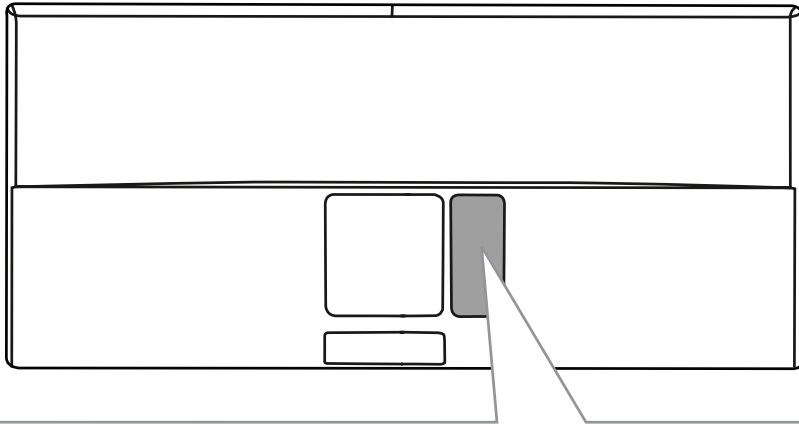
Funzioni di base

		Accensione	Premere il tasto del joystick con il dito per accendere il monitor.
		Spegnimento	Tenere premuto il tasto del joystick con il dito per spegnere il monitor.
		Controllo volume	Per controllare il volume, muovere il tasto del joystick verso sinistra/destra.

! NOTA

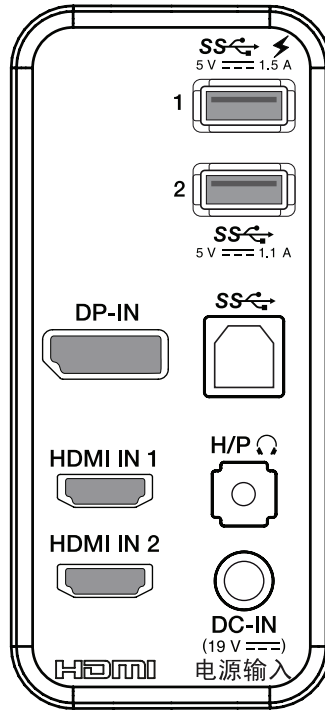
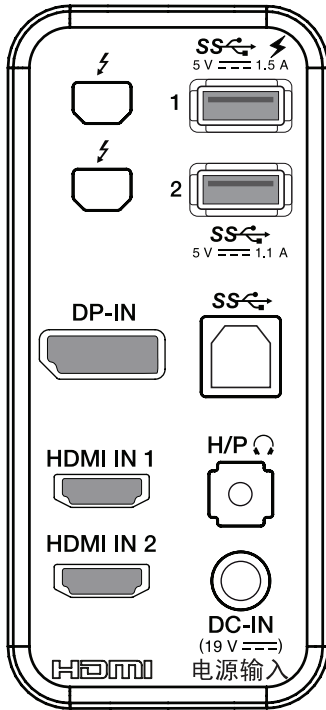
- Il tasto del joystick è situato nella parte inferiore del monitor.

Connettore di ingresso



34UC98, 34CB98

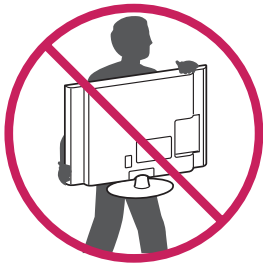
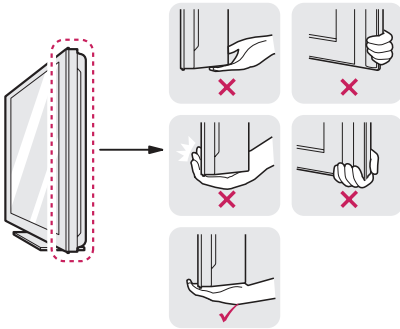
34UC88, 34CB88



Come spostare e sollevare il monitor

Per spostare o sollevare il monitor, attenersi alla seguente procedura onde evitare graffi o danni al prodotto e per trasportarlo in modo sicuro indipendentemente dalla forma e dalla dimensione.

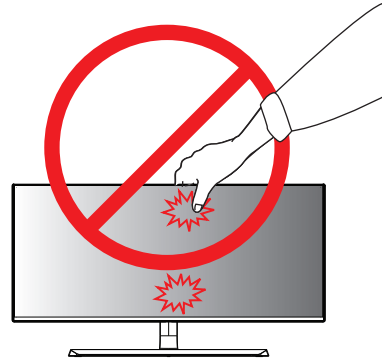
- Prima di spostare il monitor, inserirlo all'interno della confezione originale o di un materiale da imballaggio.
- Prima di sollevare o spostare il monitor, scollegare il cavo di alimentazione e tutti gli altri cavi.
- Afferrare saldamente la parte inferiore e laterale della cornice del monitor. Non afferrarlo dal pannello.



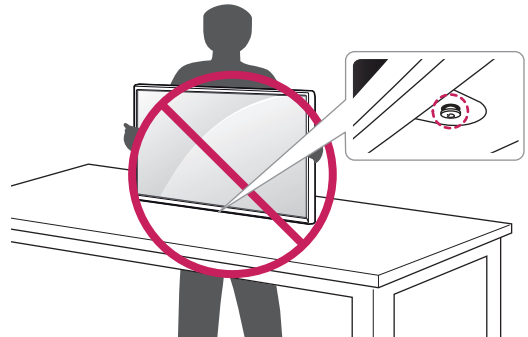
- Nell'afferrare il monitor, non rivolgere lo schermo verso sé per evitare che si graffi.
- Durante il trasporto, non esporre il monitor a scosse o eccessive vibrazioni.
- Quando si sposta il monitor, mantenerlo in verticale senza ruotarlo o inclinarlo.

ATTENZIONE

- Per quanto possibile, non toccare lo schermo del monitor.
 - In caso contrario, lo schermo o alcuni pixel utilizzati per creare immagini potrebbero danneggiarsi.



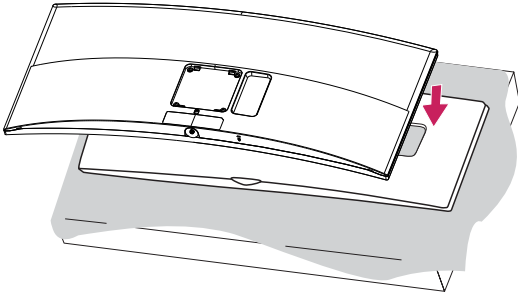
- Se si utilizza il pannello del monitor senza la base del supporto, il relativo pulsante joystick potrebbe determinare l'instabilità o la caduta del monitor, causando danni al monitor o lesioni fisiche alle persone. Inoltre, anche il pulsante joystick potrebbe non funzionare correttamente.



Installazione del monitor

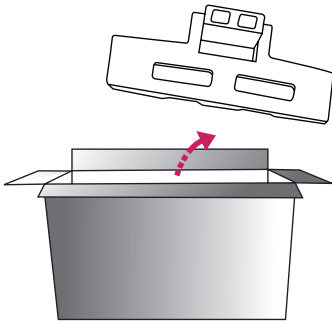
Montaggio del supporto (34UC98)

1



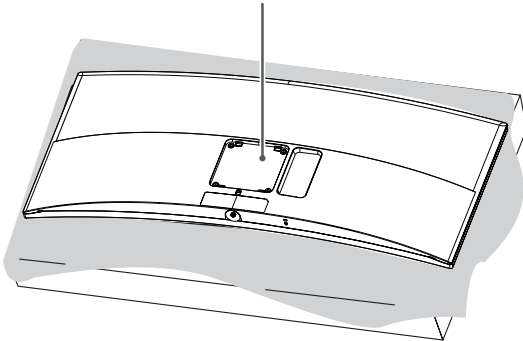
ATTENZIONE

- Per proteggere lo schermo, posizionarlo rivolto verso il basso sul panno protettivo disponibile nella confezione.

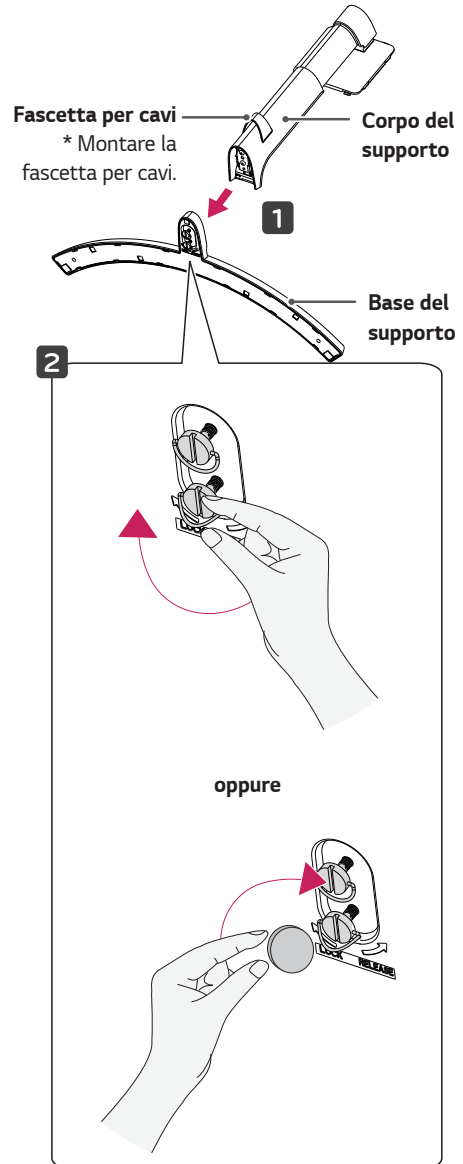


2

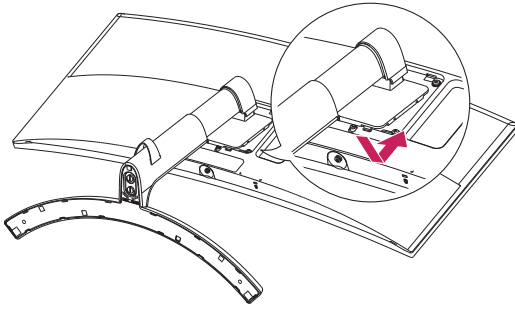
Cerniera del supporto



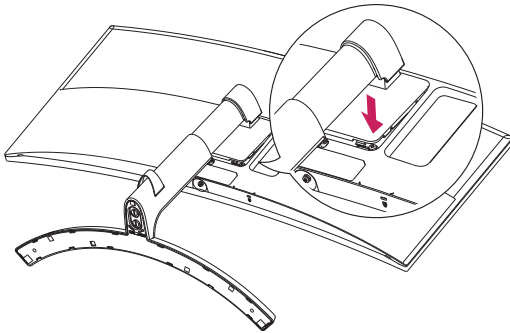
3



4

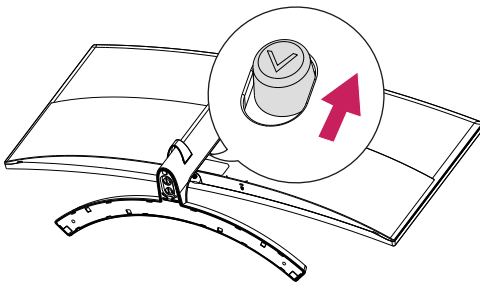


5



! NOTA

- Spingere il supporto fino a quando il pulsante non raggiunge la parte superiore.

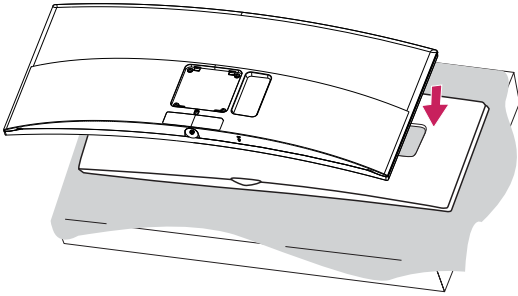


! ATTENZIONE

- Le illustrazioni riportate in questo documento raffigurano le procedure standard che potrebbero essere diverse rispetto a quelle per il prodotto specifico.
- Un serraggio eccessivo delle viti potrebbe causare danni al monitor. I danni derivanti da questa operazione non sono coperti dalla garanzia del prodotto.
- Non capovolgere il monitor sorreggendolo dalla base. Il monitor potrebbe staccarsi dal supporto e arrecare danni alle persone.
- Per sollevare o spostare il monitor, non toccare lo schermo. La pressione esercitata sullo schermo del monitor potrebbe causare danni.

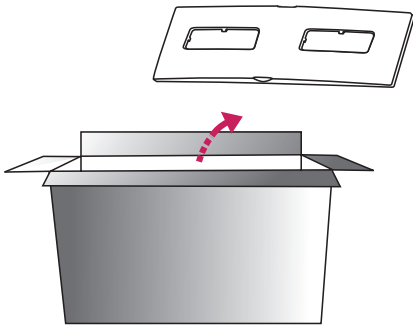
Montaggio del supporto (34UC88, 34CB88, 34CB98)

1



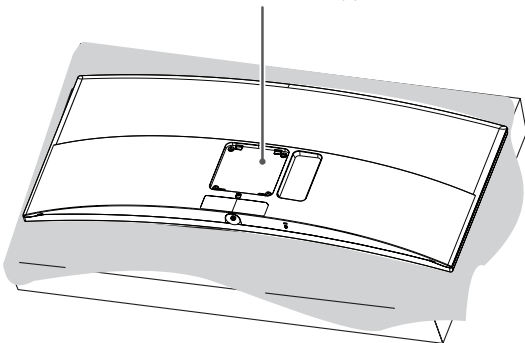
⚠ ATTENZIONE

- Per proteggere lo schermo, posizionarlo rivolto verso il basso sul pannello protettivo disponibile nella confezione.

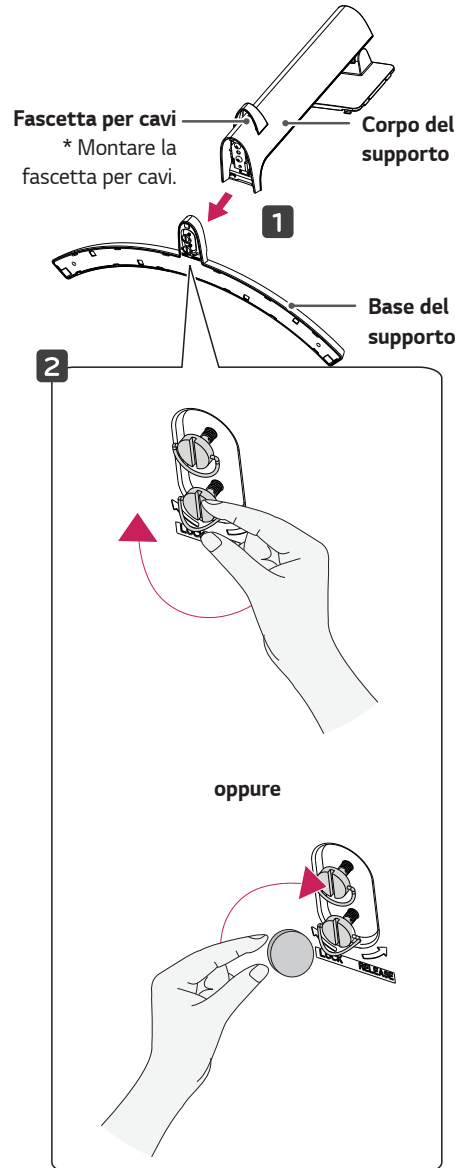


2

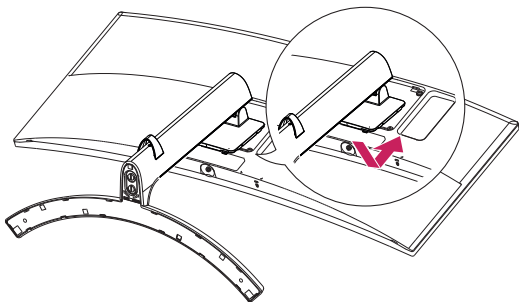
Cerniera del supporto



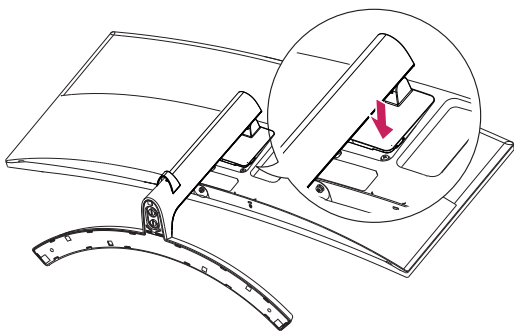
3



4

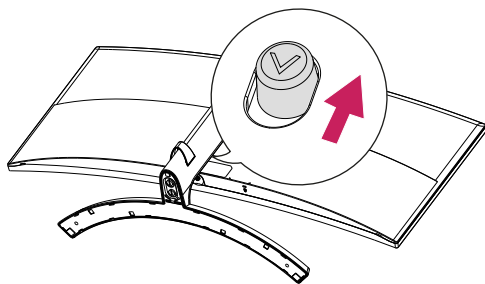


5



! NOTA

- Spingere il supporto fino a quando il pulsante non raggiunge la parte superiore.

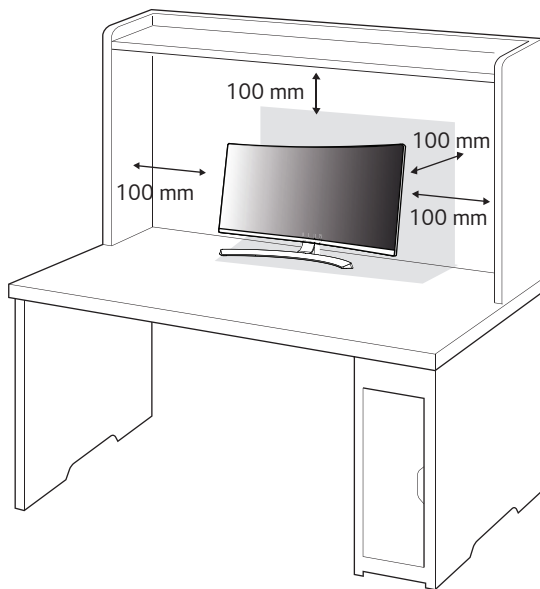


! ATTENZIONE

- Le illustrazioni riportate in questo documento raffigurano le procedure standard che potrebbero essere diverse rispetto a quelle per il prodotto specifico.
- Un serraggio eccessivo delle viti potrebbe causare danni al monitor. I danni derivanti da questa operazione non sono coperti dalla garanzia del prodotto.
- Non capovolgere il monitor sorreggendolo dalla base. Il monitor potrebbe staccarsi dal supporto e arrecare danni alle persone.
- Per sollevare o spostare il monitor, non toccare lo schermo. La pressione esercitata sullo schermo del monitor potrebbe causare danni.

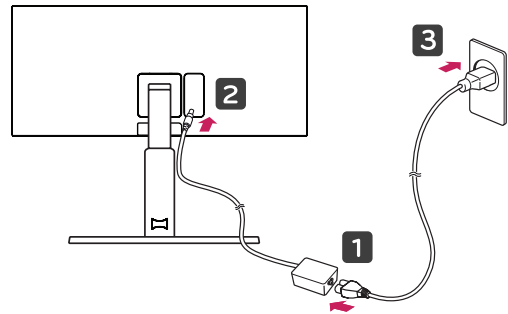
Installazione sopra un tavolo

- 1 Sollevare il monitor e posizionarlo sul tavolo in verticale. Per garantire una ventilazione sufficiente, posizionarlo ad almeno 100 mm dalla parete.

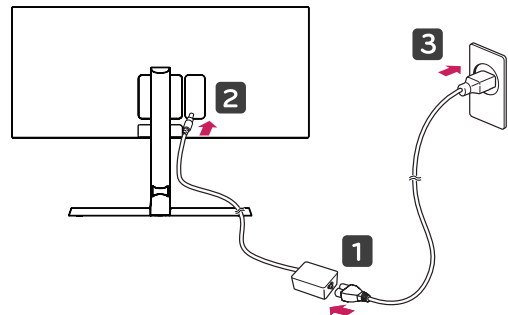


- 2 Connettere l'adattatore di alimentazione al monitor, quindi collegare il cavo alla presa a parete.

34UC98



34UC88, 34CB88, 34CB98

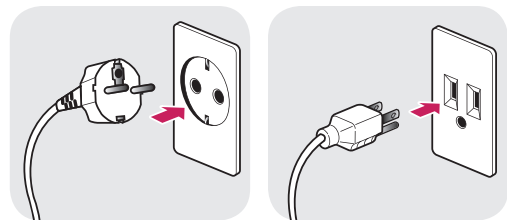


- 3 Premere il tasto del joystick sulla parte inferiore del monitor per accenderlo.

! ATTENZIONE

- Scollegare il cavo di alimentazione prima di spostare o installare il monitor, onde evitare il rischio di scosse elettriche.

Precauzioni per il collegamento del cavo di alimentazione

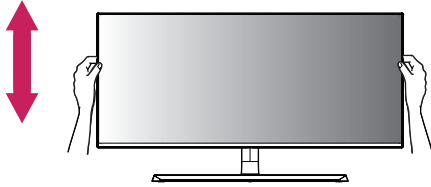


100-240 V ~

- Accertarsi di utilizzare il cavo di alimentazione fornito nella confezione del prodotto e collegarlo a una presa di alimentazione con messa a terra.
- Se occorre un altro cavo di alimentazione, contattare il rivenditore locale o il negozio più vicino.

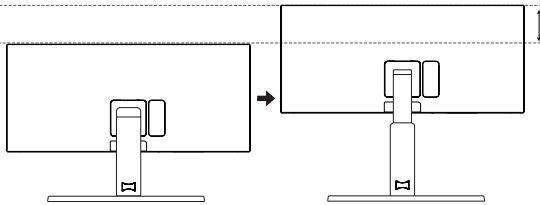
Regolazione dell'altezza del supporto

- 1 Posizionare il monitor montato sulla base del supporto in posizione verticale.
- 2 Afferrare con fermezza il monitor con entrambe le mani e raddrizzarlo.



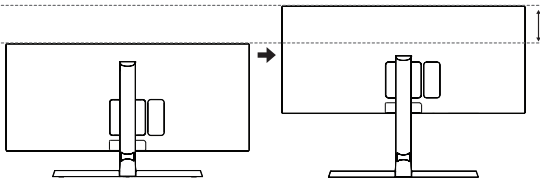
34UC98

Max. 110,0 mm

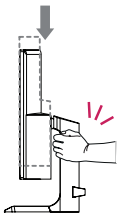


34UC88, 34CB88, 34CB98

Max. 120,0 mm



! AVVISO



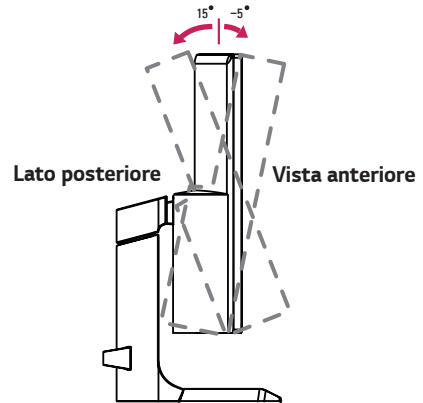
- Durante la regolazione dell'altezza dello schermo, non appoggiare la mano sul corpo del supporto per evitare lesioni alle dita.

Regolazione dell'angolazione

- 1 Posizionare il monitor montato sulla base del supporto in posizione verticale.
- 2 Regolare l'angolazione dello schermo.

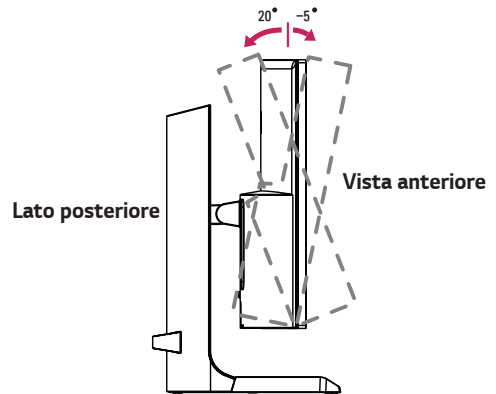
34UC98

L'angolazione dello schermo può essere regolata in avanti e indietro da -5° a 15° per agevolare la visualizzazione.



34UC88, 34CB88, 34CB98

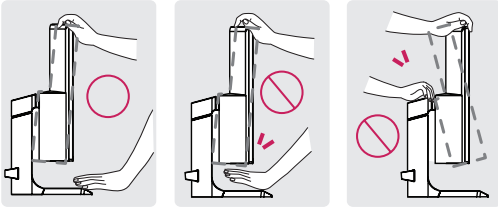
L'angolazione dello schermo può essere regolata in avanti e indietro da -5° a 20° per agevolare la visualizzazione.



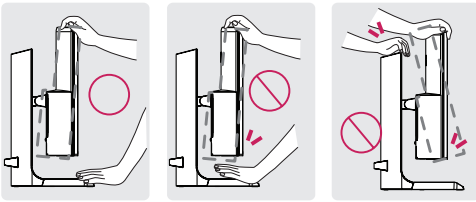
! AVVISO

- Per evitare lesioni alle dita durante la regolazione dello schermo, non afferrare la cornice del monitor dalla parte inferiore come mostrato di seguito.

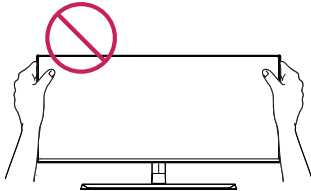
34UC98



34UC88, 34CB88, 34CB98

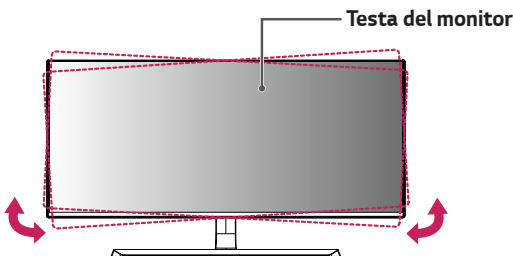


- Fare attenzione a non toccare o premere l'area dello schermo durante la regolazione dell'angolazione del monitor.



! NOTA

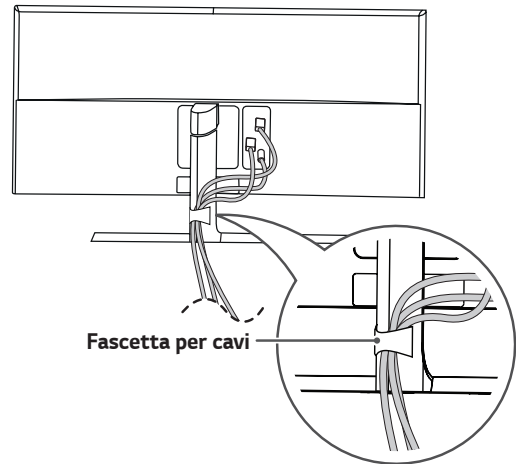
- Il lato destro o sinistro della testa del monitor può essere leggermente ruotato verso l'alto o verso il basso (fino a 3°). Regolare il livello orizzontale della testa del monitor.



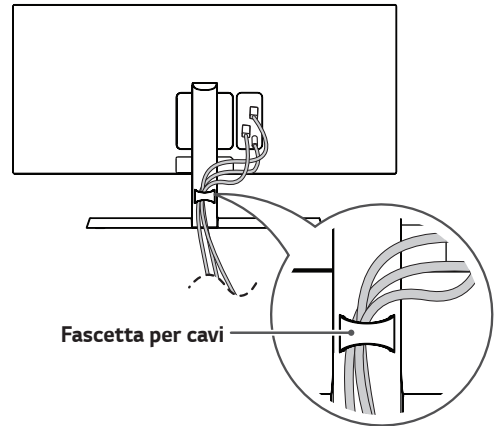
Sistemazione dei cavi

Sistemare i cavi utilizzando l'apposita fascetta come indicato nella figura.

34UC98



34UC88, 34CB88, 34CB98

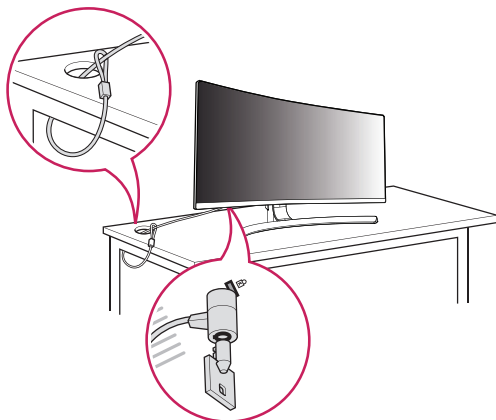


Uso del blocco Kensington

Il connettore per il sistema di sicurezza Kensington si trova sulla base del monitor.

Per ulteriori informazioni sull'installazione e sull'utilizzo, fare riferimento al manuale utente del blocco Kensington o visitare il sito Web all'indirizzo <http://www.kensington.com>.

Collegare il monitor a un tavolo utilizzando il cavo del sistema di sicurezza Kensington.

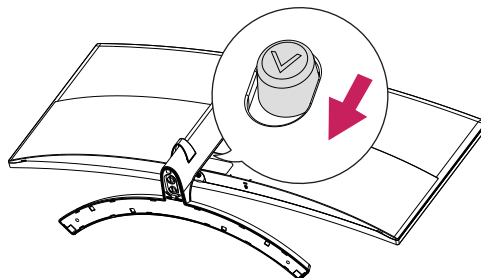


! NOTA

- Il sistema di sicurezza Kensington è un accessorio opzionale. È possibile acquistare accessori opzionali presso la maggior parte dei punti vendita di prodotti elettronici.

Rimozione del supporto

- 1 Posizionare il monitor con lo schermo rivolto verso il basso. Per proteggere lo schermo da graffi, coprire la superficie con un panno morbido.
- 2 Rimuovere il supporto dal monitor premendo il pulsante nella parte inferiore centrale sul retro del monitor.



Installazione della piastra di montaggio a parete

Questo monitor è conforme alle specifiche per la piastra di montaggio a parete o altri dispositivi compatibili.

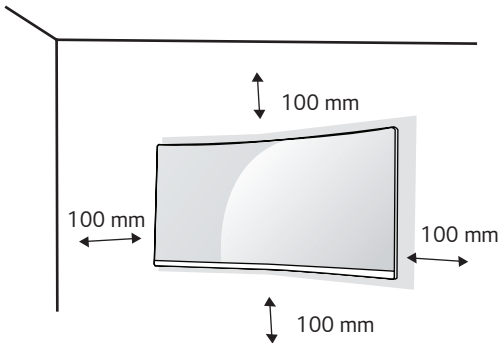
- 1 Posizionare lo schermo verso il basso. Per proteggere il pannello del monitor (schermo), coprire la superficie con un panno morbido o con l'imbottitura di protezione del monitor fornita in dotazione con il prodotto.
- 2 Rimuovere le quattro viti strette nella parte posteriore del monitor.
- 3 Posizionare la piastra di montaggio a parete sul monitor e allinearla ai fori delle viti.
- 4 Serrare le quattro viti per fissare la piastra al monitor con un cacciavite.

! NOTA

- La piastra di montaggio a parete viene venduta separatamente.
- Per ulteriori informazioni sull'installazione, consultare la guida all'installazione della piastra di montaggio a parete.
- Fare attenzione a non esercitare una pressione eccessiva durante l'installazione della piastra di montaggio a parete, onde evitare danni allo schermo.

Installazione su una parete

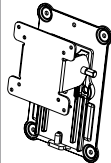
Installare il monitor ad almeno 100 mm di distanza dalla parete e lasciare circa 100 mm di spazio su ogni lato per assicurare una ventilazione sufficiente. Contattare il rivenditore per ottenere istruzioni dettagliate sull'installazione. In alternativa, consultare il manuale per l'installazione e la sistemazione della staffa per montaggio a parete inclinabile.



Per installare il monitor su una parete, fissare una staffa per montaggio a parete (opzionale) al retro del monitor.

Assicurarsi che la staffa per montaggio a parete sia fissata saldamente al monitor e alla parete.

- 1 Se si utilizzano viti più lunghe rispetto a quelle standard, l'interno del prodotto potrebbe danneggiarsi.
- 2 Una vite non conforme allo standard VESA può danneggiare il prodotto e causare la caduta del monitor. LG Electronics non è responsabile per incidenti dovuti all'utilizzo di viti non standard.

Montaggio a parete (mm)	100 x 100
Vite del supporto	M4 x L10
Viti richieste	4
Piastra per montaggio a parete (facoltativa)	RW120 

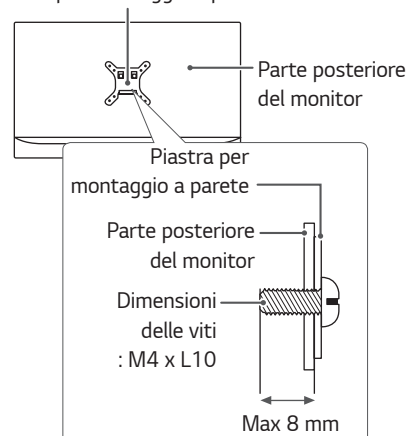
! NOTA

- Utilizzare le viti specificate dagli standard VESA.
- Il kit per il montaggio a parete include la guida all'installazione e tutti i componenti necessari.
- La staffa per montaggio a parete è un accessorio opzionale. È possibile acquistare accessori opzionali presso il rivenditore locale di fiducia.
- La lunghezza della vite potrebbe essere diversa per ciascuna staffa per montaggio a parete. Accertarsi di utilizzare la lunghezza appropriata.
- Per ulteriori informazioni, consultare il manuale utente per la staffa per montaggio a parete.

! ATTENZIONE

- Scollegare il cavo di alimentazione prima di spostare o installare il monitor per evitare scosse elettriche.
- L'installazione del monitor al soffitto o a una parete inclinata potrebbe causare la caduta del monitor e conseguenti lesioni. Utilizzare un supporto per montaggio a parete autorizzato da LG e contattare il rivenditore locale o il personale qualificato.
- Un serraggio eccessivo delle viti potrebbe causare danni al monitor. I danni derivanti da questa operazione non sono coperti dalla garanzia del prodotto.
- Utilizzare la staffa per montaggio a parete e viti conformi allo standard VESA. I danni causati dall'utilizzo o dall'impiego errato di componenti non appropriati non sono coperti dalla garanzia del prodotto.
- Se misurata dal retro del monitor, la lunghezza di ciascuna vite installata non deve essere superiore a 8 mm.

Piastra per montaggio a parete



UTILIZZO DEL MONITOR

- Le seguenti istruzioni si basano sul modello 34UC98. Le illustrazioni in questo manuale possono differire dal prodotto reale.

Premere il tasto del joystick, passare a **Menù** →

Impostazioni rapide → **Ingresso**, quindi selezionare l'opzione di ingresso.



ATTENZIONE

- Non esercitare pressione sullo schermo per un periodo di tempo prolungato. In caso contrario, le immagini potrebbero risultare distorte.
- Non lasciare un'immagine fissa visualizzata sullo schermo per un periodo di tempo prolungato. In caso contrario, potrebbe verificarsi il mantenimento dell'immagine. Se possibile, utilizzare un salvaschermo.



NOTA

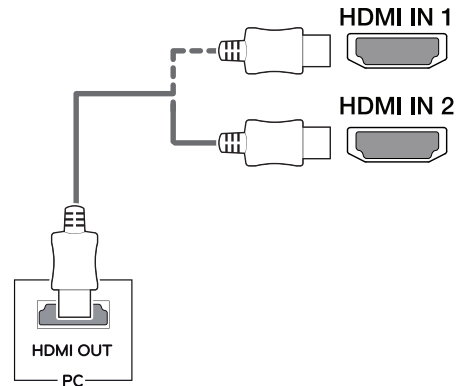
- Quando si collega il cavo di alimentazione alla presa, utilizzare una presa multipla (3 fori) con messa a terra o una presa di alimentazione con messa a terra.
- Il monitor potrebbe produrre uno sfarfallio quando viene acceso in un ambiente a basse temperature. Si tratta di un effetto normale.
- Sullo schermo potrebbero comparire puntini di colore rosso, verde o blu. Si tratta di un effetto normale.

Collegamento a un PC

- Questo monitor supporta la funzione *Plug and Play.
- * Plug and Play: funzione che consente di aggiungere un dispositivo al computer senza la necessità di eseguire alcuna riconfigurazione o installazione manuale dei driver.

Collegamento HDMI

Consente la trasmissione dei segnali digitali audio e video dal PC al monitor. Collegare il PC al monitor tramite il cavo HDMI come illustrato nella figura di seguito:

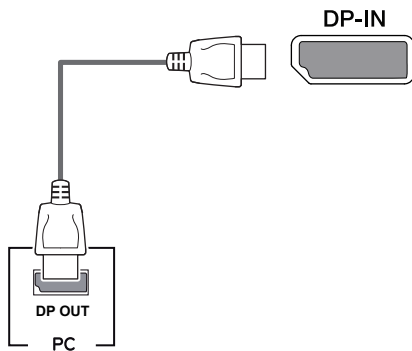


ATTENZIONE

- Accertarsi di utilizzare il cavo HDMI del prodotto in dotazione. In caso contrario, potrebbe verificarsi un malfunzionamento del dispositivo.
- Il collegamento del PC al monitor tramite il cavo HDMI potrebbe causare problemi di compatibilità tra dispositivi.
- L'uso di un cavo da DVI a HDMI o da DP (DisplayPort) a HDMI potrebbe causare problemi di compatibilità.
- Utilizzare un cavo certificato con il logo HDMI. In caso contrario, lo schermo potrebbe non visualizzare l'immagine o esserci problemi di collegamento.
- Tipi di cavi HDMI consigliati
 - Cavo HDMI®/™ ad alta velocità
 - Cavo HDMI®/™ ad alta velocità con Ethernet

Connessione DisplayPort

Consente la trasmissione dei segnali digitali audio e video dal PC al monitor. Collegare il monitor al PC tramite il cavo DisplayPort come illustrato nella figura di seguito:



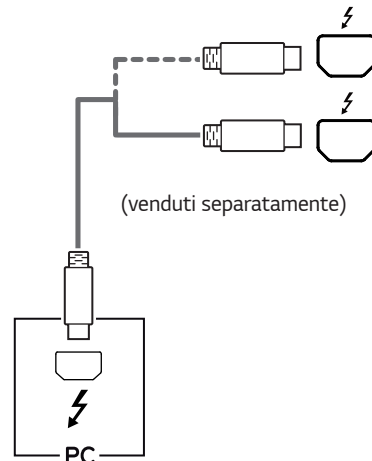
! NOTA

- A seconda della versione DP (DisplayPort) del PC potrebbe non essere presente alcuna uscita video o audio.
- Accertarsi di utilizzare il cavo DisplayPort del prodotto in dotazione. In caso contrario, potrebbe verificarsi un malfunzionamento del dispositivo.
- Se si utilizza un cavo da Mini DP a DP (da Mini DisplayPort a DisplayPort), si consiglia di utilizzare cavi DisplayPort 1.2.

Collegamento Thunderbolt

34UC98, 34CB98

È possibile collegare il display ad alta risoluzione o il dispositivo dati ad alte prestazioni al monitor tramite una porta Thunderbolt (⚡). Collegare il dispositivo esterno al monitor tramite il cavo Thunderbolt, come indicato di seguito.



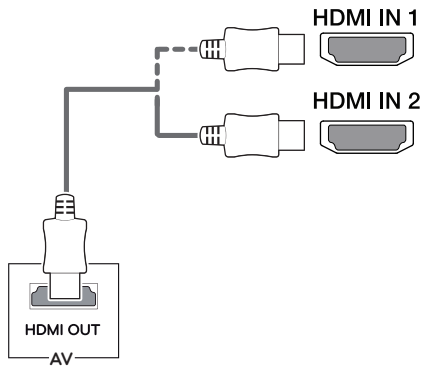
! NOTA

- La velocità massima di trasmissione dati per ciascuna porta è di 20 Gb/s.
- Accertarsi di utilizzare un cavo Thunderbolt (⚡) certificato. In caso contrario, potrebbe verificarsi un malfunzionamento del dispositivo.
- Thunderbolt (⚡) è supportato in ambienti come Windows 7, Windows 8.1, Windows 10 e prodotti Mac.
- I prodotti Mac potrebbero non supportare la risoluzione consigliata di alcune funzioni.
- La possibilità di configurazione di doppi monitor utilizzando la tecnologia Daisy-chain e Thunderbolt (⚡) dipende dalle prestazioni della scheda video.

Collegamento a dispositivi AV

Collegamento HDMI

Un cavo HDMI trasmette segnali audio e video digitali da un dispositivo AV al monitor. Collegare il dispositivo AV al monitor tramite il cavo HDMI come illustrato nella figura di seguito:



! NOTA

- Accertarsi di utilizzare il cavo HDMI del prodotto in dotazione. In caso contrario, potrebbe verificarsi un malfunzionamento del dispositivo.
- L'uso di un cavo da DVI a HDMI o da DP (DisplayPort) a HDMI potrebbe causare problemi di compatibilità.
- Utilizzare un cavo certificato con il logo HDMI. In caso contrario, lo schermo potrebbe non visualizzare l'immagine o esserci problemi di collegamento.
- Tipi di cavi HDMI consigliati
 - Cavo HDMI®/™ ad alta velocità
 - Cavo HDMI®/™ ad alta velocità con Ethernet

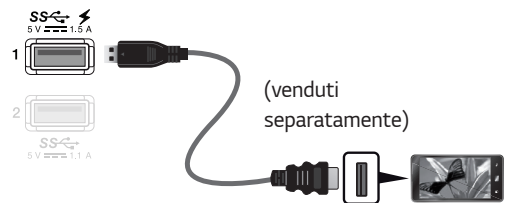
Collegamento di periferiche

Collegamento del cavo USB - PC

La porta USB situata sul prodotto funziona come un hub USB.

! NOTA

- Prima di utilizzare il prodotto, accertarsi di installare la versione del Service Pack Windows più recente.
- I dispositivi periferici vengono venduti separatamente.
- È possibile collegare una tastiera, un mouse o un dispositivo USB alla porta USB.
- **Ricarica rapida** è disponibile solo tramite la porta USB 1. Quando l'opzione **Ricarica rapida** è impostata su **Acceso**, la trasmissione di dati attraverso la porta USB1 non è disponibile (ad es. collegamento di tastiera, mouse o altri dispositivi di memorizzazione USB al monitor). (Andare a **Generale > Ricarica rapida** per impostare **Ricarica rapida** su **Acceso** o **Spento**.)
- La velocità di caricamento può variare a seconda del dispositivo utilizzato.



! ATTENZIONE

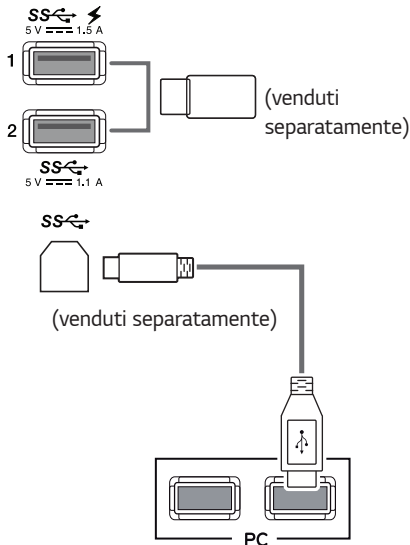
Precauzioni per l'uso di una periferica USB

- È possibile che una periferica USB con un programma di riconoscimento automatico installato o che utilizza il proprio driver non venga rilevata.
- È possibile che alcune periferiche USB non vengano supportate o che non funzionino correttamente.
- È consigliabile utilizzare un hub o un'unità disco rigido USB alimentati (se l'alimentazione fornita non è adeguata, la periferica USB potrebbe non essere rilevata correttamente).

Collegamento HDMI/DP (DisplayPort)

Per utilizzare la funzione USB 3.0, collegare il prodotto al PC utilizzando un cavo USB 3.0 di tipo A-B.

I dispositivi periferici collegati alla porta USB IN possono essere controllati dal PC.

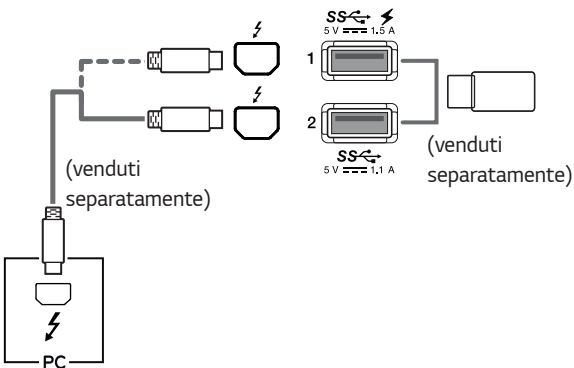


Collegamento Thunderbolt

34UC98, 34CB98

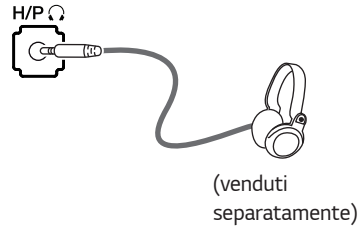
I dispositivi periferici collegati alla porta USB IN possono essere controllati dal PC.

Se viene modificato l'ingresso sul menu mentre un dispositivo è collegato tramite una porta Thunderbolt (⚡), il dispositivo collegato tramite la porta USB potrebbe non funzionare correttamente.



Collegamento di cuffie

Collegare le periferiche al monitor tramite la porta delle cuffie. Eseguire il collegamento come illustrato.

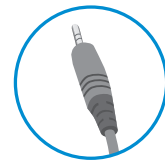


! NOTA

- I dispositivi periferici vengono venduti separatamente.
- Se si utilizzano auricolari con connettore Ad angolo retto, potrebbero verificarsi problemi di collegamento con un altro dispositivo esterno al monitor. È pertanto consigliabile utilizzare auricolari con connettore Dritto.



Ad angolo retto



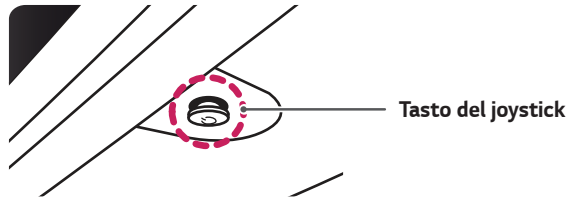
Dritto

- A seconda delle impostazioni audio del PC e del dispositivo esterno, le funzioni relative alle cuffie e all'altoparlante possono essere limitate.

IMPOSTAZIONI UTENTE

Attivazione del menu principale

- 1 Premere il tasto del joystick sul retro del monitor.
- 2 Muovere il joystick verso l'alto o verso il basso (▲ / ▼) e verso sinistra o destra (◀ / ▶) per impostare le opzioni.
- 3 Premere nuovamente il tasto del joystick per uscire dal menu principale.



Tasto	Stato del menu	Descrizione
	Menu principale disattivato	Consente di attivare il menu principale.
	Menu principale attivato	Consente di uscire dal menu principale. (Tenere premuto il tasto per spegnere il monitor. È possibile disattivare il monitor in questo modo in qualsiasi momento, anche quando l'OSD è attivato)
	◀ Menu principale disattivato	Consente di monitorare il livello del volume.
	Menu principale attivato	Consente di accedere alle funzioni del Menù .
	▶ Menu principale disattivato	Consente di monitorare il livello del volume.
	Menu principale attivato	Consente di accedere alla funzione Ingresso .
	▲ Menu principale disattivato	Consente di attivare il menu principale.
	Menu principale attivato	Entra in Modalità Gioco .
	▼ Menu principale disattivato	Consente di attivare il menu principale.
	Menu principale attivato	Consente di spegnere il monitor.

Funzioni del menu principale



● Pressione continua:
Spegnimento monitor

Menu principale	Descrizione
Menù	Consente di configurare le impostazioni dello schermo.
Modalità Gioco	Imposta la modalità immagine per i giochi.
Ingresso	Consente di impostare la modalità di ingresso.
Spegnimento monitor	Consente di spegnere il monitor.
Uscita	Consente di uscire dal menu principale.

Impostazioni utente

Impostazioni del menu

- 1 Per visualizzare il menu OSD, premere il tasto del joystick nella parte inferiore del monitor e quindi accedere al **Menù**.
 - 2 Configurare le opzioni muovendo il joystick verso l'altro o verso il basso e verso destra o sinistra.
 - 3 Per tornare al menù superiore o impostare altre voci, muovere il joystick verso ◀ o premere (⊙ / Ok).
 - 4 Se si desidera uscire dal menù OSD, muovere il joystick verso ◀.
- Quando si accede al menu, nell'angolo inferiore destro dello schermo verranno visualizzate le istruzioni per utilizzare il tasto.



**Impostazioni
rapide**



PBP



Immagine



Audio




Generale



Reset

Ciascuna opzione è descritta di seguito.

Menù		Descrizione
Impostazioni rapide	Luminosità	Consente di regolare il contrasto dei colori e la luminosità dello schermo.
	Contrasto	
	Volume	Consente di regolare il livello del volume.  NOTA • È possibile regolare la funzione Muto / Ripristino audio , muovendo il pulsante joystick verso ▼ nel menu Volume .
	Ingresso	Consente di selezionare la modalità di ingresso.
	Formato	Consente di regolare il formato dello schermo.
PBP	PBP	Consente di visualizzare le schermate di due modalità di ingresso su un monitor.
Immagine	Modalità Immagini	Modificare la modalità dell'immagine selezionando quella ottimizzata per una determinata funzione.
	Regolazione immagine	Regola le opzioni Nitidezza , Livello Nero e DFC .
	Regolazione Gioco	Consente di modificare le opzioni Tempo di risposta , FreeSync e Stabilizzatore del Nero .
	Regolazione colore	Consente di regolare le opzioni di Gamma , Temp. Colore e Sei Colori .
Audio		Regola MaxxAudio , le Impostazioni MaxxAudio e Modalità Notte .
Generale		Imposta Lingua , SMART ENERGY SAVING , LED accensione , Standby automatico , DisplayPort 1.2 , Ricarica rapida , Buzzer e Blocco OSD .
Reset		Consente di ripristinare le impostazioni predefinite.
◀	Uscita	Consente di uscire dal menu OSD.

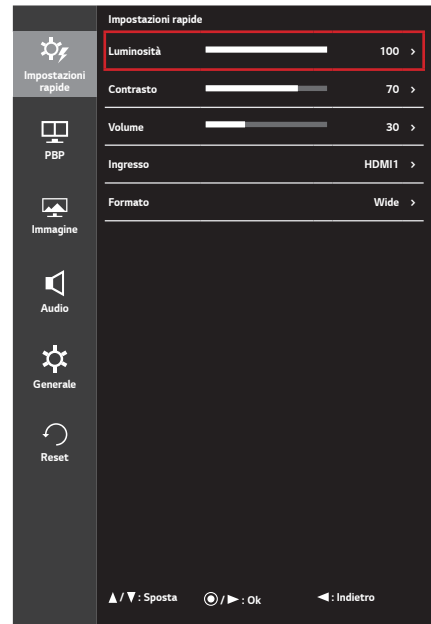


ATTENZIONE

- Il menu OSD (On Screen Display) del monitor potrebbe risultare leggermente diverso da quello mostrato in questo manuale.

Impostazioni rapide

- 1 Per visualizzare il menu OSD, premere il tasto del joystick nella parte inferiore del monitor e quindi accedere al **Menù**.
- 2 Passare a **Impostazioni rapide** muovendo il joystick.
- 3 Configurare le opzioni seguendo le istruzioni visualizzate nell'angolo inferiore destro.
- 4 Per tornare al menù superiore o impostare altre voci, muovere il joystick verso ◀ o premere (⊙ / Ok).
- 5 Se si desidera uscire dal menù OSD, muovere il joystick verso ◀.



Ciascuna opzione è descritta di seguito.

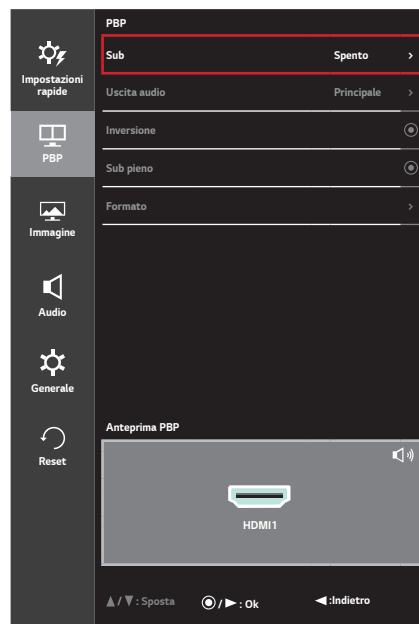
Menù > Impostazioni rapide	Descrizione	
Luminosità	Consente di regolare il contrasto dei colori e la luminosità dello schermo.	
Contrasto		
Volume	Consente di regolare il livello del volume. ! NOTA <ul style="list-style-type: none"> • È possibile regolare la funzione Muto / Ripristino audio, muovendo il pulsante joystick verso ▼ nel menu Volume. 	
Ingresso	Consente di selezionare la modalità di ingresso.	
Formato	Consente di regolare il formato dello schermo.	
	Wide	Consente di visualizzare il video a schermo intero, indipendentemente dall'ingresso del segnale video.
	Originale	Consente di visualizzare un video in base al formato del segnale video in ingresso.
	Cinema1	Consente di ingrandire lo schermo con un formato 21:9. (a 1.080p)
	Cinema2	Consente di ingrandire lo schermo con un formato 21:9, inclusa l'area del riquadro nero per i sottotitoli nella parte inferiore. (a 1.080p)
1:1	Il formato non viene regolato dall'originale.	

! NOTA

- È possibile che alla risoluzione consigliata (3.440 x 1.440) lo schermo appaia uguale per le opzioni **Wide**, **Originale** e **1:1**.

PBP

- 1 Per visualizzare il menu OSD, premere il tasto del joystick nella parte inferiore del monitor e quindi accedere al **Menù**.
- 2 Passare a **PBP** muovendo il joystick.
- 3 Configurare le opzioni seguendo le istruzioni visualizzate nell'angolo inferiore destro.
- 4 Per tornare al menù superiore o impostare altre voci, muovere il joystick verso ◀ o premere (● / Ok).
- 5 Se si desidera uscire dal menù OSD, muovere il joystick verso ◀.



Ciascuna opzione è descritta di seguito.

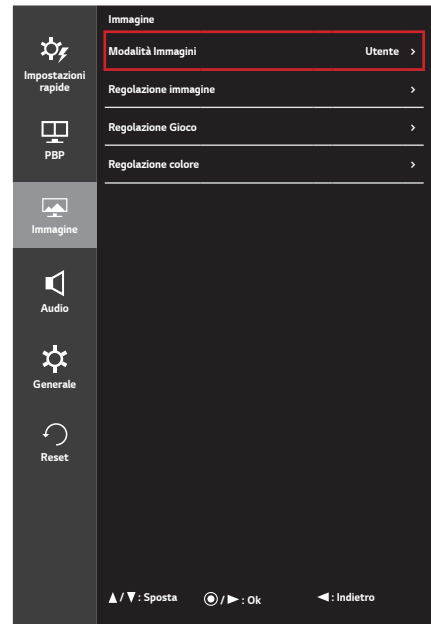
Menu > PBP	Descrizione					
Sub	Consente di visualizzare le schermate di due modalità di ingresso su un monitor.					
	Collegamento PBP		Schermo secondario (Destra)			
			HDMI 1	HDMI 2	DisplayPort	Thunderbolt (⚡) (solo il modello 34UC98, 34CB98)
	Schermo principale (Sinistra)	HDMI 1	-	X	O	O
		HDMI 2	X	-	O	O
DisplayPort		O	O	-	X	
	Thunderbolt (⚡) (solo il modello 34UC98, 34CB98)	O	O	X	-	
Uscita audio	Principale	Seleziona l'ingresso per Principale .				
	Sub	Seleziona l'ingresso per Sub .				
Inversione	Consente di alternare la schermata principale e la schermata secondaria nella modalità PBP .					
Sub pieno	Consente di convertire la schermata secondaria della modalità PBP in schermo panoramico.					
Formato	Consente di regolare il formato della schermata principale o della schermata secondaria.					
	Principale	Wide	Consente di visualizzare il video per adattarlo alla schermata PBP, indipendentemente dall'ingresso del segnale video.			
		Originale	Consente di visualizzare il video nel formato dell'ingresso del segnale video sulla schermata PBP.			
	Sub	Wide	Consente di visualizzare il video per adattarlo alla schermata PBP, indipendentemente dall'ingresso del segnale video.			
Originale		Consente di visualizzare il video nel formato dell'ingresso del segnale video sulla schermata PBP.				

! NOTA

- Se la modalità **Sub** è impostata su **Spento**, i menu **Uscita audio**, **Inversione**, **Sub pieno** e **Formato** vengono disattivati. Se non è presente alcun segnale, le opzioni **Principale/Sub** del Menù **Formato** vengono disattivate.


Immagine

- 1 Per visualizzare il menu OSD, premere il tasto del joystick nella parte inferiore del monitor e quindi accedere al **Menù**.
- 2 Passare a **Immagine** muovendo il joystick.
- 3 Configurare le opzioni seguendo le istruzioni visualizzate nell'angolo inferiore destro.
- 4 Per tornare al menù superiore o impostare altre voci, muovere il joystick verso ◀ o premere (⊙ / Ok).
- 5 Se si desidera uscire dal menù OSD, muovere il joystick verso ◀.



Ciascuna opzione è descritta di seguito.

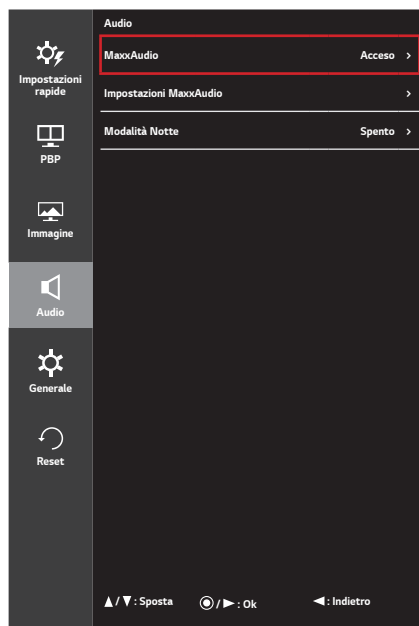
Menu > Immagine	Descrizione	
Modalità Immagini	Utente	Consente all'utente di regolare ciascun elemento. È possibile regolare la modalità del colore del menu principale.
	Lettura	Consente di ottimizzare lo schermo per la visualizzazione di documenti. È possibile illuminare lo schermo nel menu OSD.
	Foto	Consente di ottimizzare lo schermo per le foto.
	Cinema	Consente di ottimizzare lo schermo per i video.
	Stanza buia 1	Questa modalità consente di regolare la luminosità portandola al livello ottimale per lavorare in un ambiente buio.
	Stanza buia 2	Questa modalità consente di impostare la luminosità a un livello inferiore a Stanza buia 1 .
	Modalità Colore Verde	Questa modalità è riservata agli utenti non in grado di distinguere tra rosso e verde. Consente agli utenti di distinguere facilmente i due colori.
	Gioco FPS 1	Questa modalità è impostata per i giochi FPS.
	Gioco FPS 2	Ha un valore di Stabilizzatore del Nero superiore a quello di Gioco FPS 1 . È adatto per giochi FPS con ambienti molto scuri.
	Gioco RTS	Questa modalità è ottimizzata per i giochi RTS.
	Utente(Gioco)	In questa modalità gli utenti possono personalizzare vari elementi, comprese le opzioni relative al gioco.
<p>! NOTA</p> <ul style="list-style-type: none"> Se la Modalità Immagini viene impostata sull'ingresso DP (DisplayPort), potrebbe verificarsi uno sfarfallio dello schermo oppure la risoluzione dello schermo del PC potrebbe risentirne. 		

Menu > Immagine	Descrizione		
Regolazione immagine	Nitidezza	Consente di regolare la nitidezza dello schermo.	
	Livello Nero	Consente di impostare il livello di offset (solo per HDMI). • Offset: in riferimento a un segnale video, si tratta del colore più scuro che il monitor può visualizzare.	
		Alto	Mantiene il rapporto di contrasto corrente dello schermo.
		Basso	Riduce i livelli di nero e aumenta i livelli di bianco dal rapporto di contrasto corrente dello schermo.
	DFC	Acceso	Consente di regolare la luminosità in modo automatico in base allo schermo.
Spento		Disattiva la funzione DFC .	
Regolazione Gioco	Tempo di risposta	Consente di impostare un tempo di risposta per le immagini visualizzate in base alla velocità della schermata. In un ambiente normale, si consiglia di utilizzare l'opzione Medio . Per un rapido movimento delle immagini, si consiglia di utilizzare l'opzione Alto . L'impostazione su Alto potrebbe causare la persistenza delle immagini.	
		Alto	Consente di impostare il tempo di risposta su alto.
		Medio	Consente di impostare il tempo di risposta su medio.
		Basso	Consente di impostare il tempo di risposta su basso.
		Spento	Non verrà utilizzata la funzione di miglioramento dei tempi di risposta.
	FreeSync	Fornisce immagini naturali e continue sincronizzando la frequenza verticale del segnale di ingresso con quella del segnale di uscita.  ATTENZIONE • Interfaccia supportata: DisplayPort. • Scheda grafica supportata: è necessaria una scheda grafica compatibile con FreeSync AMD. • Versione supportata: assicurarsi di aggiornare la scheda grafica per con il driver più recente. • Per ulteriori informazioni, fare riferimento alla pagina Web http://www.amd.com/FreeSync .	
		Acceso	Funzione FreeSync attivata. (Impostando la funzione FreeSync su Acceso , l'opzione DisplayPort 1.2 viene disattivata.)
		Spento	Funzione FreeSync disattivata.
	Stabilizzatore del Nero	È possibile controllare il contrasto del nero per una migliore visibilità delle scene più scure. Aumentando il valore di Stabilizzatore del Nero si aumenta la luminosità dell'area a basso livello di grigio sullo schermo. (In questo modo è possibile distinguere con facilità gli oggetti su schermate di gioco scure). Riducendo il valore di Stabilizzatore del Nero si riduce la luminosità dell'area a basso livello di grigio e si aumenta il contrasto dinamico sullo schermo.	

Menu > Immagine	Descrizione		
Regolazione colore	Gamma	Impostazioni gamma personalizzate: Gamma 0, Gamma 1, Gamma 2, Spento . Più alto è il valore gamma, più scura diventa l'immagine. Allo stesso modo, più basso è il valore gamma, più chiara diventa l'immagine. Se non è necessario regolare le impostazioni gamma, selezionare Spento .	
	Temp. Colore	Utente	Consente di personalizzarlo in rosso, verde o blu.
		Caldo	Consente di impostare il colore dello schermo su un tono rossastro.
		Medio	Consente di impostare il colore dello schermo su un tono tra il rosso e il blu.
		Freddo	Consente di impostare il colore dello schermo su un tono bluastro.
	Rosso	È possibile personalizzare il colore delle immagini utilizzando i colori Rosso, Verde e Blu.	
	Verde		
	Blu		
	Sei Colori	Consente di regolare il colore e la saturazione dei sei colori (Rosso, Verde, Blu, Ciano, Magenta, Giallo) e di salvare le impostazioni.	
		Tonalità	Consente di regolare la tonalità dei colori dello schermo.
		Saturazione	Consente di regolare la saturazione dei colori dello schermo. Più basso è il valore, meno saturi e luminosi risulteranno i colori. Più alto è il valore, più saturi e scuri saranno i colori.
	Reset	Consente di ripristinare le impostazioni predefinite dei colori.	

Audio

- 1 Per visualizzare il menu OSD, premere il tasto del joystick nella parte inferiore del monitor e quindi accedere al **Menù**.
- 2 Passare a **Audio** muovendo il joystick.
- 3 Configurare le opzioni seguendo le istruzioni visualizzate nell'angolo inferiore destro.
- 4 Per tornare al menù superiore o impostare altre voci, muovere il joystick verso ◀ o premere (⊙ / Ok).
- 5 Se si desidera uscire dal menù OSD, muovere il joystick verso ◀.

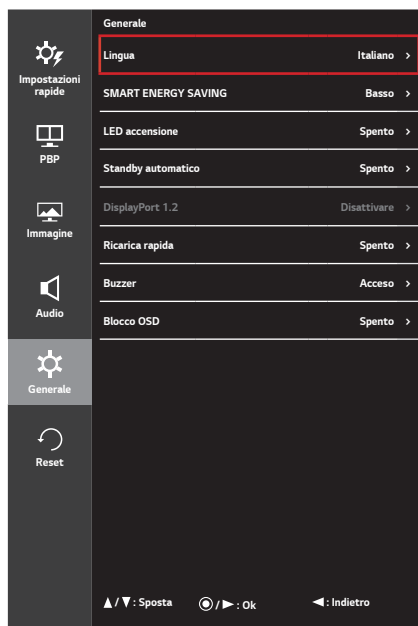


Ciascuna opzione è descritta di seguito.


Menù > Audio	Descrizione	
MaxxAudio	Acceso	MaxxAudio® by Waves, vincitrice del premio Technical GRAMMY Award®, è una suite di strumenti per una qualità audio professionale che offre un'esperienza di ascolto di livello superiore.
	Spento	Consente di disattivare la funzione MaxxAudio .
Impostazioni MaxxAudio	Consente di impostare la qualità audio in modo manuale.	
	MaxxBass	Ottimizzazione bassi.
	MaxxTreble	Ottimizzazione acuti.
	MaxxDialog	Ottimizzazione dialoghi.
	Maxx3D	Migliora l'effetto tridimensionale dell'audio.
	Reset	Consente di reimpostare i valori predefiniti della qualità audio.
Modalità Notte	Acceso	Consente di ottenere un audio completo e intenso anche a volumi bassi.
	Spento	Disattiva Modalità Notte .



Generale

- 1 Per visualizzare il menu OSD, premere il tasto del joystick nella parte inferiore del monitor e quindi accedere al **Menù**.
- 2 Passare a **Generale** muovendo il joystick.
- 3 Configurare le opzioni seguendo le istruzioni visualizzate nell'angolo inferiore destro.
- 4 Per tornare al menù superiore o impostare altre voci, muovere il joystick verso ◀ o premere (⊙ / Ok).
- 5 Se si desidera uscire dal menù OSD, muovere il joystick verso ◀.



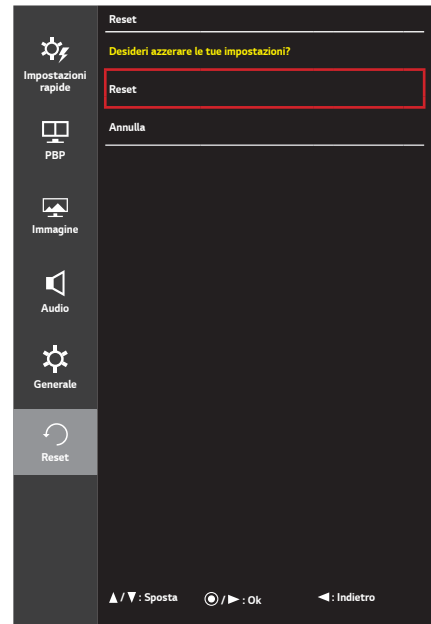
Ciascuna opzione è descritta di seguito.

Menù > Generale	Descrizione	
Lingua	Consente di impostare la schermata del menu sulla lingua desiderata.	
SMART ENERGY SAVING	Risparmia energia utilizzando un algoritmo per la compensazione della luminosità	
	Alto	Consente di risparmiare energia utilizzando la funzione SMART ENERGY SAVING ad alta efficienza.
	Basso	Consente di risparmiare energia utilizzando la funzione SMART ENERGY SAVING a bassa efficienza.
	Spento	Consente di disattivare la funzione SMART ENERGY SAVING .
LED accensione	Consente di accendere/spegnere il LED di accensione sulla base del monitor.	
	Acceso	La spia di alimentazione si accende automaticamente.
	Spento	La spia di alimentazione si spegne.
Standby automatico	Funzionalità che consente di disattivare automaticamente il monitor in assenza di movimenti sullo schermo per un determinato periodo di tempo. È possibile impostare un timer per la funzione di spegnimento automatico. (Spento, 4 H dopo, 6 H dopo e 8 H dopo)	
DisplayPort 1.2	Consente di attivare o disattivare DisplayPort 1.2	
	 NOTA <ul style="list-style-type: none"> • Assicurarsi di eseguire l'attivazione o la disattivazione tenendo conto della versione DisplayPort supportata dalla scheda grafica. Impostarla su Disattivare se questa non è compatibile con la scheda grafica. • Quando l'opzione DisplayPort 1.2 è disattivata, non è possibile utilizzare l'uscita a 10 bit della scheda video. 	

Menù > Generale	Descrizione	
Ricarica rapida	Ricarica rapida è una funzione che consente di caricare rapidamente il dispositivo collegato alla porta USB 3.0.	
Acceso	Attiva Ricarica rapida .	
Spento	Disattiva Ricarica rapida .	
	<p> NOTA</p> <ul style="list-style-type: none"> • Ricarica rapida è disponibile solo tramite la porta USB 1. Quando l'opzione Ricarica rapida è impostata su Acceso, la trasmissione di dati attraverso la porta USB1 non è disponibile (ad es. collegamento di tastiera, mouse o altri dispositivi di memorizzazione USB al monitor). • La velocità di caricamento può variare a seconda del dispositivo utilizzato. 	
Buzzer	Questa funzione consente di impostare il suono generato dal buzzer quando si accende il monitor su Acceso o Spento .	
Acceso	Attiva il Buzzer del monitor.	
Spento	Disattiva il Buzzer del monitor.	
Blocco OSD	Questa funzione permette di disattivare la configurazione e la regolazione dei menu.	
Acceso	Attiva Blocco OSD .	
Spento	Disattiva Blocco OSD .	
	<p> NOTA</p> <ul style="list-style-type: none"> • Tutte le funzioni sono disattivate, a eccezione di Luminosità, Contrasto, Volume, Ingresso in Impostazioni rapide, e Blocco OSD in Generale. 	

Reset

- 1 Per visualizzare il menu OSD, premere il tasto del joystick nella parte inferiore del monitor e quindi accedere al **Menù**.
- 2 Passare a **Reset** muovendo il joystick.
- 3 Configurare le opzioni seguendo le istruzioni visualizzate nell'angolo inferiore destro.
- 4 Per tornare al menù superiore o impostare altre voci, muovere il joystick verso ◀ o premere (⊙ / Ok).
- 5 Se si desidera uscire dal menù OSD, muovere il joystick verso ◀.



Ciascuna opzione è descritta di seguito.

Menù > Reset	Descrizione
Desideri azzerare le tue impostazioni?	
Reset	Consente di ripristinare le impostazioni predefinite.
Annulla	Consente di annullare il ripristino.

RISOLUZIONE DEI PROBLEMI

Nessuna immagine visualizzata sullo schermo.	
Il cavo di alimentazione del monitor è collegato?	<ul style="list-style-type: none"> • Verificare che il cavo di alimentazione sia collegato correttamente alla presa.
Il LED di alimentazione è acceso?	<ul style="list-style-type: none"> • Verificare il collegamento del cavo di alimentazione e premere il pulsante di accensione.
L'alimentazione è accesa e il LED di alimentazione è bianco?	<ul style="list-style-type: none"> • Verificare che l'ingresso collegato sia attivato (Menù > Impostazioni rapide > Ingresso).
Il LED di alimentazione lampeggia?	<ul style="list-style-type: none"> • Se il monitor è in modalità risparmio energia, spostare il mouse o premere qualsiasi tasto sulla tastiera per attivare lo schermo. • Controllare che il computer sia acceso.
Viene visualizzato il messaggio Fuori Banda?	<ul style="list-style-type: none"> • Questa situazione si verifica quando i segnali trasferiti dal PC (scheda grafica) si trovano fuori dalla gamma di frequenza orizzontale o verticale del monitor. Consultare la sezione "Specifiche del prodotto" di questo manuale per impostare la frequenza appropriata.
Viene visualizzato il messaggio Nessun Segnale?	<ul style="list-style-type: none"> • Questa situazione si verifica quando il cavo di segnale tra il PC e il monitor è mancante o scollegato. Controllare il cavo e ricollegarlo.
Lo schermo non è visualizzato correttamente quando configurato in DisplayPort 1.2 su un prodotto Mac.	<ul style="list-style-type: none"> • DisplayPort 1.2 potrebbe non essere supportata a seconda del prodotto Mac. Contattare il produttore.

Viene visualizzato il messaggio OSD bloccato.	
Alcune funzioni non sono disponibili quando si preme il pulsante Menu?	<ul style="list-style-type: none"> • L'OSD è bloccato. Accedere a Menù > Generale e impostare Blocco OSD su Spento.

Lo schermo mantiene un'immagine.	
Il mantenimento dell'immagine si verifica anche quando il monitor è spento?	<ul style="list-style-type: none"> • La visualizzazione di un'immagine fissa per un periodo di tempo prolungato potrebbe causare danni allo schermo, provocando il mantenimento dell'immagine. • Per estendere la durata del monitor, utilizzare un salvaschermo.

Lo schermo è instabile e riproduce sfarfallii. /Le immagini visualizzate sul monitor risultano ombreggiate.	
È stata selezionata la risoluzione consigliata?	<ul style="list-style-type: none"> • Se la risoluzione selezionata è HDMI 1.080i 60/50 Hz (interlacciata), lo schermo potrebbe riprodurre sfarfallii. Passare alla risoluzione 1.080p o a quella consigliata.

NOTA

- **Frequenza verticale:** per visualizzare un'immagine, la schermata deve essere aggiornata decine di volte al secondo, come una lampada a fluorescenza. Il numero di aggiornamenti della schermata al secondo viene definito frequenza verticale, o frequenza di aggiornamento, ed è espresso in Hz.
- **Frequenza orizzontale:** il tempo necessario per visualizzare una riga orizzontale viene definito ciclo orizzontale. Se 1 viene diviso per l'intervallo orizzontale, il risultato è il numero di righe orizzontali visualizzate al secondo. Ciò viene definito frequenza orizzontale ed è espresso in kHz.

! NOTA

- Verificare che la risoluzione della scheda grafica o la frequenza rientrino nella gamma consentita dal monitor e impostare la risoluzione consigliata (ottimale) in **Pannello di controllo > Schermo > Impostazioni** in Windows. (Le impostazioni possono variare a seconda del sistema operativo in uso.)
- Se la scheda grafica non viene impostata sulla risoluzione consigliata (ottimale), il testo potrebbe apparire sfocato, lo schermo potrebbe risultare offuscato, l'area di visualizzazione potrebbe essere troncata o lo schermo potrebbe non essere allineato.
- I metodi di impostazione possono variare a seconda del computer o del sistema operativo e alcune risoluzioni potrebbero non essere disponibili in base alle prestazioni della scheda grafica. In tal caso, contattare la casa costruttrice del computer o della scheda grafica per ricevere assistenza.
- Alcune schede grafiche potrebbero non supportare la risoluzione 3.440x1.440. Se non è possibile visualizzare la risoluzione, contattare la casa costruttrice della scheda grafica.

Il colore del display è anomalo.	
Il display appare scolorito (16 colori)?	<ul style="list-style-type: none"> • Impostare il colore su 24 bit (true colour) o su un valore superiore. In Windows accedere a Pannello di Controllo > Schermo > Impostazioni > Qualità colore. (Le impostazioni possono variare a seconda del sistema operativo in uso.)
Il colore dello schermo appare instabile o monocromatico?	<ul style="list-style-type: none"> • Verificare che il cavo del segnale sia collegato correttamente. Ricollegare il cavo o reinserire la scheda grafica del PC.
Sullo schermo vengono visualizzati puntini?	<ul style="list-style-type: none"> • Quando si utilizza il monitor, potrebbero comparire sullo schermo alcuni puntini pixelati (rossi, verdi, blu, bianchi o neri). Questo fenomeno è normale per uno schermo LCD. Non si tratta di un errore e non è collegato alle prestazioni del monitor.

Viene visualizzato un messaggio del tipo "Unrecognized monitor, Plug and Play (VESA DDC) monitor found (Schermo non riconosciuto: rilevato monitor Plug and Play (VESA DDC))"?	
È stato installato il driver del display?	<ul style="list-style-type: none"> • Accertarsi di installare il driver del display tramite l'apposito CD (o dischetto) in dotazione con il display. In alternativa, è possibile scaricare il driver accedendo al sito Web http://www.lg.com. • Verificare se la scheda grafica supporta la funzione Plug and Play.

Non viene emesso alcun suono dalla porta cuffie.	
Utilizzando l'ingresso DP (DisplayPort) o HDMI, le immagini vengono visualizzate senza audio?	<ul style="list-style-type: none"> • Verificare che i collegamenti alla porta cuffie siano stati effettuati correttamente. • Provare ad aumentare il volume con il joystick. • Impostare l'uscita audio del PC sul monitor che si sta utilizzando: in Microsoft Windows, accedere a Pannello di controllo > Hardware e suoni > Suono > e impostare il monitor come dispositivo predefinito. (Le impostazioni possono variare a seconda del sistema operativo in uso.)

SPECIFICHE DEL PRODOTTO

34UC98, 34CB98

Schermo LCD	Tipo	TFT (Thin Film Transistor) Schermo LCD (Liquid Crystal Display)	
	Intensità di colore	HDMI	Colore a 8 bit supportato.
		DP (DisplayPort)	Colore a 8/10 bit supportato.
		Thunderbolt (⚡)	
Passo pixel	0,2325 mm x 0,2325 mm		
Risoluzione	Massima risoluzione supportata	3.440 x 1.440 @ 60 Hz	
	Risoluzione consigliata		
Segnale video	Frequenza orizzontale	Da 30 kHz a 90 kHz	
	Frequenza verticale	Da 56 Hz a 61 Hz	
	Sincronizzazione	Sincronizzazione separata	
Connettore di ingresso	H/P OUT, HDMI IN 1, HDMI IN 2, DP (DisplayPort) IN, Thunderbolt (⚡) x 2, USB UP, USB (SS) 1, 2		
Alimentazione	Livello di potenza	19 V --- 5,6 A	
	Consumo energetico (tipico)	Modalità operativa: 70 W (tipica, senza USB) (Impostazioni predefinite)* 56,73 W (ENERGY STAR® standard)** Modalità sospensione ≤ 1,2 W Modalità Spento ≤ 0,3 W	
Adattatore CA/CC	Tipo ADS-110CL-19-3-190110G, prodotto da Honor Uscita: 19 V --- 5,79 A		
Condizioni ambientali	Condizioni di funzionamento	Temperatura	Da 0 °C a 40 °C
		Umidità	Da Inferiore all'80 %
	Condizioni di stoccaggio	Temperatura	Da -20 °C a 60 °C
		Umidità	Da Inferiore all'85 %

Dimensioni	Dimensioni del monitor (larghezza x altezza x profondità)		
	Modello	34UC98	34CB98
	Con supporto (mm)	817,6 x 451,4 x 230,4	817,6 x 447,8 x 252,4
	Senza supporto (mm)	817,6 x 360,8 x 88,7	817,6 x 360,8 x 88,7
Peso (senza imballaggio)	Con supporto (kg)	7,8	8,3
	Senza supporto (kg)	6,2	6,2

Le specifiche sono soggette a modifica senza preavviso.

* La Modalità operativi Consumo energetico viene misurata in base allo standard LGE per i test. (Motivo totalmente bianco, risoluzione massima)

** Il livello di Consumo energetico può variare in base alle condizioni operative e alle impostazioni del monitor.

** La Modalità operativa di Consumo energetico viene misurata in base allo standard ENERGY STAR® per i test.

34UC88, 34CB88

Schermo LCD	Tipo	TFT (Thin Film Transistor) Schermo LCD (Liquid Crystal Display)	
	Intensità di colore	HDMI	Colore a 8 bit supportato.
		DP (DisplayPort)	Colore a 8/10 bit supportato.
Passo pixel	0,2325 mm x 0,2325 mm		
Risoluzione	Massima risoluzione supportata	3.440 x 1.440 @ 60 Hz	
	Risoluzione consigliata		
Segnale video	Frequenza orizzontale	Da 30 kHz a 90 kHz	
	Frequenza verticale	Da 56 Hz a 61 Hz	
	Sincronizzazione	Sincronizzazione separata	
Connettore di ingresso	H/P OUT, HDMI IN 1, HDMI IN 2, DP (DisplayPort) IN, USB UP, USB (SS) 1, 2		
Alimentazione	Livello di potenza	19 V --- 4,3 A	
	Consumo energetico (tipico)	Modalità operativa: 65 W (tipica, senza USB) (Impostazioni predefinite)* 50 W (ENERGY STAR® standard)**	
		Modalità sospensione ≤ 1,2 W Modalità Spento ≤ 0,3 W	
Adattatore CA/CC	Tipo ADS-110CL-19-3-190110G, prodotto da Honor Uscita: 19 V --- 5,79 A		
Condizioni ambientali	Condizioni di funzionamento	Temperatura	Da 0 °C a 40 °C
		Umidità	Da Inferiore all'80 %
	Condizioni di stoccaggio	Temperatura	Da -20 °C a 60 °C
		Umidità	Da Inferiore all'85 %

Dimensioni	Dimensioni del monitor (larghezza x altezza x profondità)	
	Con supporto (mm)	817,6 x 447,8 x 252,4
	Senza supporto (mm)	817,6 x 360,8 x 88,7
Peso (senza imballaggio)	Con supporto (kg)	8,3
	Senza supporto (kg)	6,2

Le specifiche sono soggette a modifica senza preavviso.

* La Modalità operativa di Consumo energetico viene misurata in base allo standard LGE per i test. (Motivo totalmente bianco, risoluzione massima)

** Il livello di Consumo energetico può variare in base alle condizioni operative e alle impostazioni del monitor.

** La Modalità operativa di Consumo energetico viene misurata in base allo standard ENERGY STAR® per i test.

Modalità supporto predefinito

34UC98, 34CB98

(Modalità Impostazioni preconfigurate, HDMI/ DisplayPort/ Thunderbolt PC)

34UC88, 34CB88

(Modalità Impostazioni preconfigurate, HDMI/ DisplayPort PC)

Modalità Impostazioni preconfigurate	Frequenza orizzontale (kHz)	Frequenza verticale (Hz)	Polarità (Oriz./ Vert.)	Note
640 x 480	31,469	59,94	-/-	
800 x 600	37,879	60,317	+/+	
1.024 x 768	48,363	60,0	-/-	
1.152 x 864	54,347	60,05	+/+	
1.280 x 720	45	60	+/+	
1.280 x 1.024	63,981	60,02	+/+	
1.600 x 900	60,00	60,00	+/+	
1.680 x 1.050	65,29	59,954	-/+	
1.920 x 1.080	67,50	60	+/-	
2.560 x 1.080	66,7	60	-/+	
3.440 x 1.440	43,82	29,99	+/+	
3.440 x 1.440	73,68	49,99	+/+	
3.440 x 1.440	88,82	59,97	+/+	

Temporizzazione HDMI (Video)

Modalità Impostazioni preconfigurate	Frequenza orizzontale (kHz)	Frequenza verticale (Hz)	Note
480p	31,47	60	
576p	31,25	50	
720p	45	60	
720p	37,5	50	
1.080p	67,5	60	
1.080p	56,25	50	
1.080p	56,25	60	2.560 x 1.080p
1.080p	66	50	2.560 x 1.080p

LED accensione

Modalità	Colore LED
Modalità Acceso	Bianco (solo 15 secondi)
Modalità sospensione	Bianco lampeggiante
Modalità Spento	Spento



Questo dispositivo soddisfa i requisiti EMC per elettrodomestici di classe B ed è destinato all'utilizzo negli ambienti domestici. Questo dispositivo può essere utilizzato in tutte le aree. Leggere attentamente il manuale utente (CD) e tenerlo a portata di mano. Sull'etichetta applicata al prodotto sono disponibili informazioni per il supporto tecnico.

Modello _____

N. di serie _____

Per ottenere il codice sorgente contenuto in questo prodotto secondo quanto consentito dalle licenze GPL, LGPL, MPL e altre licenze Open Source, visitare <http://opensource.lge.com>.

In aggiunta al codice sorgente, sono disponibili per il download tutti i termini di licenza, le esclusioni di responsabilità e le relative note di copyright.

LG Electronics fornisce anche il codice Open Source su CD-ROM a fronte del pagamento di una cifra a copertura dei costi che tale distribuzione comporta (come il costo del supporto, di spedizione e gestione) in seguito a richiesta inviata via e-mail a: opensource@lge.com. Questa offerta è valida per tre (3) anni a partire dalla data di acquisto del prodotto.