

⊕ : Depending on model / Ζάvisi na modelu / En función del modelo / Selon le modèle / Abhängig vom Modell / Ανάλογα με το μοντέλο / In base al modello / Zależnie od modelu / Dependendo do modelo / В зависимости от модели / حسب الطراز / Modele bađli olarak deđişkenlik gösterebilir / Залежно від моделі





### English

- Read **Safety and Reference**.
- For the power supply and power consumption, refer to the label attached to the product.

### Česky

- Přečtěte si část **Bezpečnost a reference**.
- Informace o napájení a příkonu naleznete na štítku připevněném k výrobku.

### Español

- Leer **Seguridad y Referencias**.
- Para obtener información acerca de la fuente de alimentación y el consumo de energía, consulte la etiqueta del producto.

### Français

- Lire le document **Sécurité et référence**.
- Reportez-vous à l'étiquette apposée sur le téléviseur pour connaître l'alimentation et la consommation électriques.

### Deutsch

- **Sicherheitshinweise und Referenzen:** Bitte lesen!
- Informationen zur Stromversorgung und zum Stromverbrauch sind dem Etikett auf dem Gerät zu entnehmen.

### Ελληνικά

- Ανάγνωση **Ασφάλεια και Αναφορά**.
- Για πληροφορίες σχετικά με την τροφοδοσία και την κατανάλωση ενέργειας, δείτε την ετικέτα του προϊόντος.

### Українська

- Прочитайте "**Правила безпеки та довідкова інформація**".
- Відомості щодо подачі живлення і споживання електроенергії дивіться на наліпці на виробі.

### Italiano

- Consultare la sezione **Sicurezza e informazioni di riferimento**.
- Per l'alimentazione e il consumo di energia, consultare l'etichetta applicata sul prodotto.

### Polski

- Przeczytaj **Zasady bezpieczeństwa i informacje dodatkowe**.
- Dokładne informacje o zasilaniu i zużyciu energii są umieszczone na etykiecie znajdującej się na produkcie.

### Português

- Consulte o manual de **Segurança e Referência**.
- No que respeita à fonte de alimentação e ao consumo de energia, consulte a etiqueta mostrada no produto.

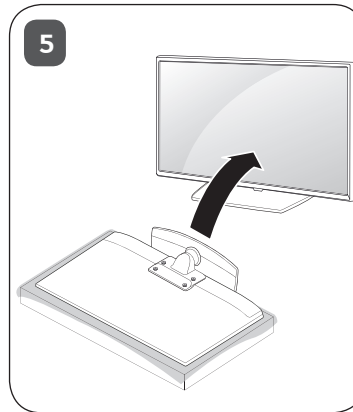
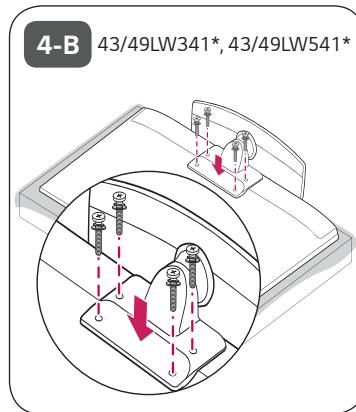
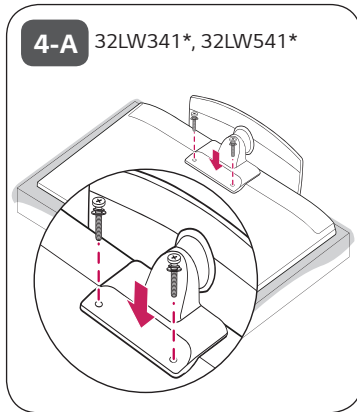
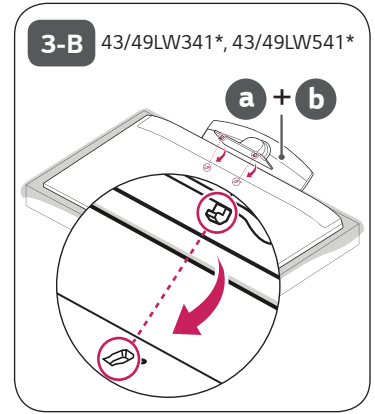
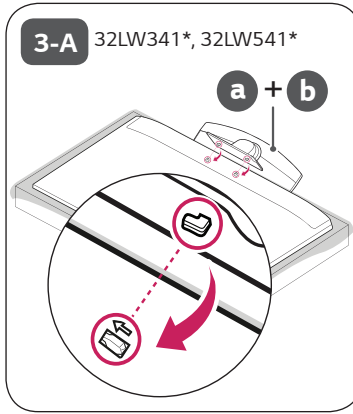
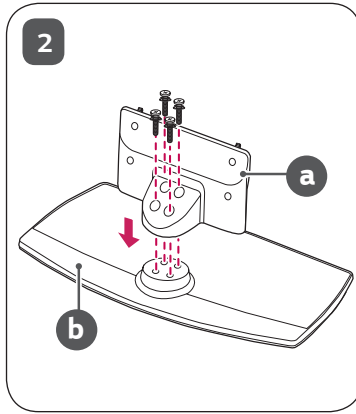
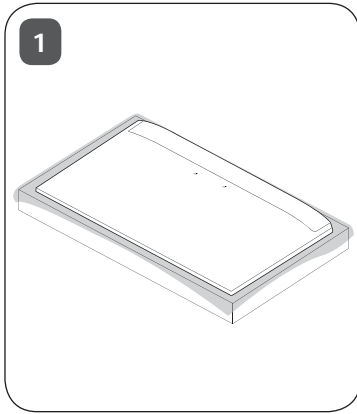
### Русский

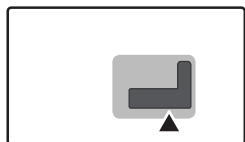
- Прочтите **Руководство по технике безопасности**.
- Требования параметров электропитания и значения потребляемой мощности указаны на информационном лейбле на задней крышке изделия.

العربية  
• قراءة الأمان والمرجع .  
• لمعرفة المزيد حول مصدر الإمداد بالطاقة المطلوب ومعايير استهلاك الطاقة، راجع الملصق الموجود على المنتج.

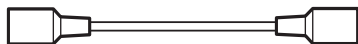
### Türkçe

- **Güvenlik ve Referans** bölümünü okuyun.
- Güç kaynağı ve güç tüketimi için ürüne yapıştırılmış olan etikete bakın.

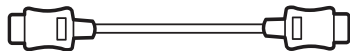




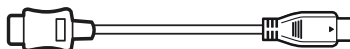
ANTENNA/  
CABLE IN



HDMI IN



MHL IN

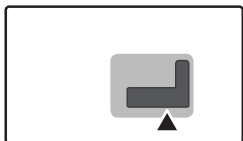


USB IN



H/P OUT





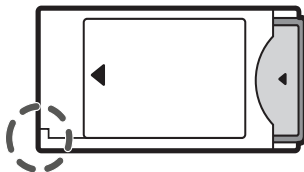
Satellite IN



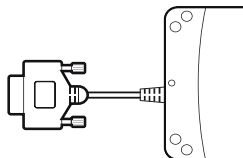
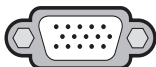
OPTICAL DIGITAL  
AUDIO OUT



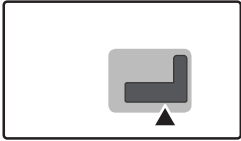
PCMCIA CARD SLOT



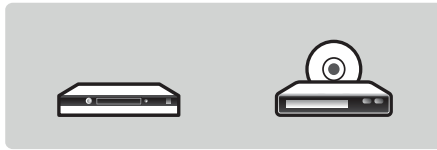
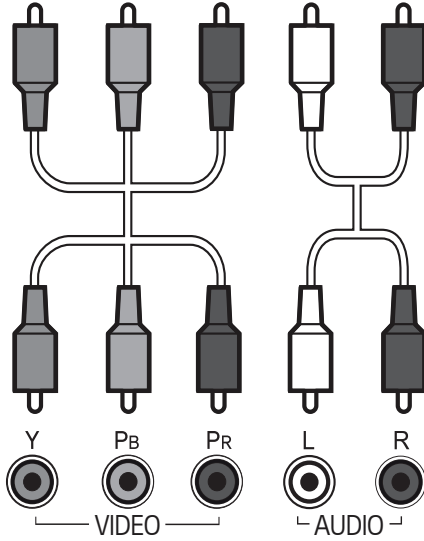
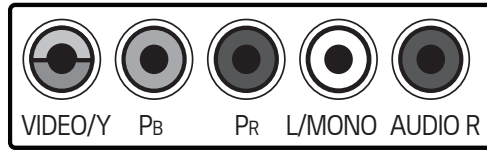
CLOCK



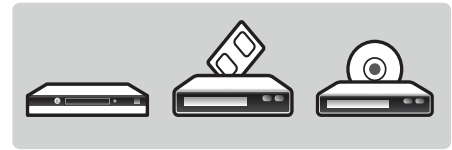
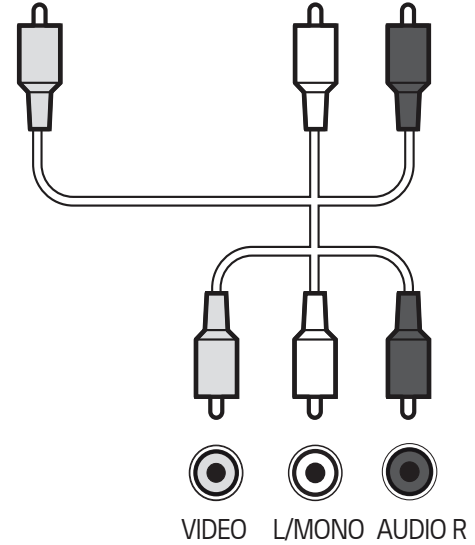
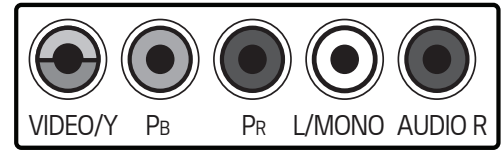
⊕ : Depending on model / Závisí na modelu / En función del modelo / Selon le modèle / Abhängig vom Modell / Ανάλογα με το μοντέλο / In base al modello / Zależnie od modelu / Dependendo do modelo / В зависимости от модели / حسب الطراز / Modele bağı olarak değişkenlik gösterebilir / Залежно від моделі

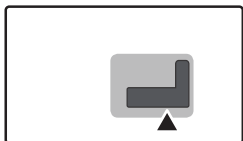


## COMPONENT IN

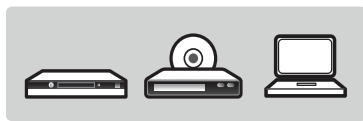
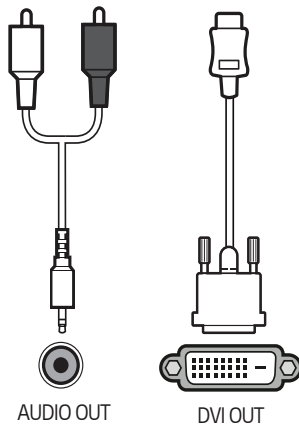


## AV IN

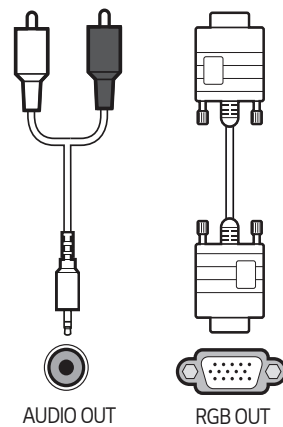
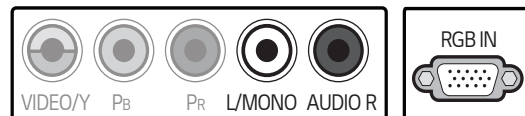




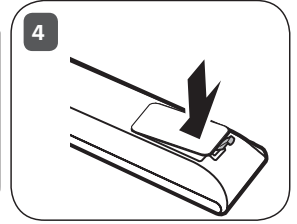
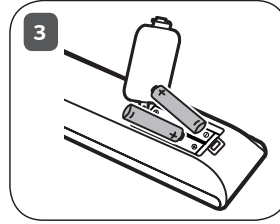
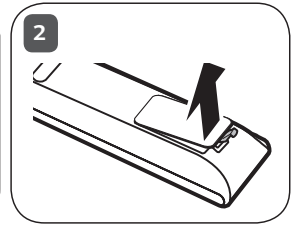
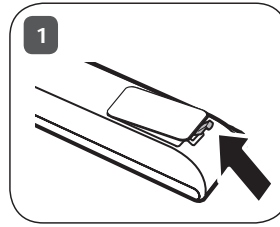
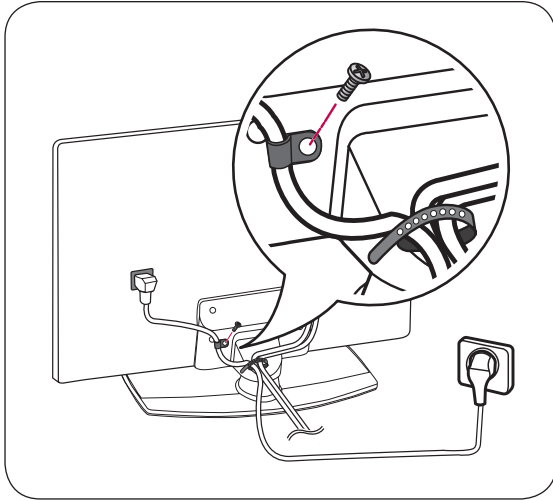
### HDMI-DVI IN

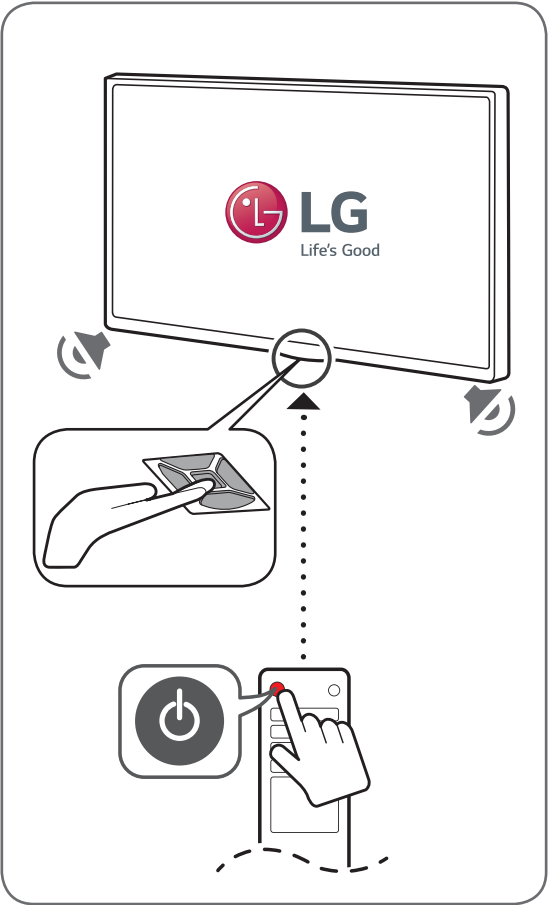


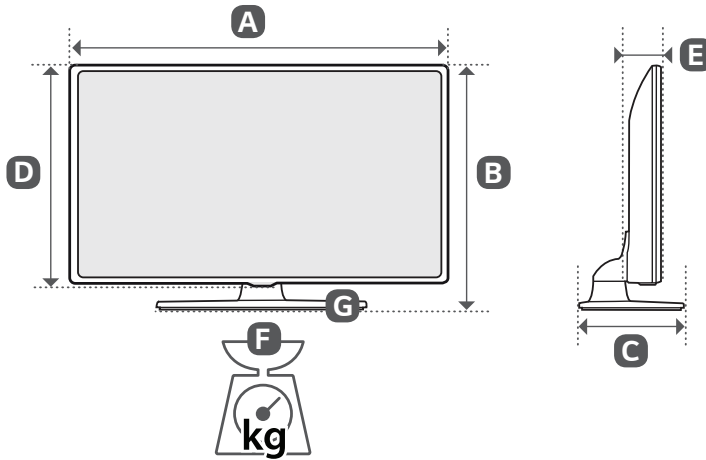
### RGB IN



⊕ : Depending on model / Závísí na modelu / En función del modelo / Selon le modèle / Abhängig vom Modell / Ανάλογα με το μοντέλο / In base al modello / Zależnie od modelu / Dependendo do modelo / В зависимости от модели / حسب الطراز / Modele bağlı olarak değişkenlik gösterebilir / Залежно від моделі







	<b>A</b> (mm)	<b>B</b> (mm)	<b>C</b> (mm)	<b>D</b> (mm)	<b>E</b> (mm)	<b>F</b> (kg)	<b>F - G</b> (kg)
32LW341H-ZD 32LW541H-ZD	733	490	240.8	436	76.3	6.47	5.32
43LW341H-ZD 43LW541H-ZD	974	619	303	571	79.4	12.4	9.2
49LW341H-ZD 49LW541H-ZD	1107	695	303	645	79.4	15.0	11.8
Power requirement					AC 100-240 V ~ 50 / 60 Hz		