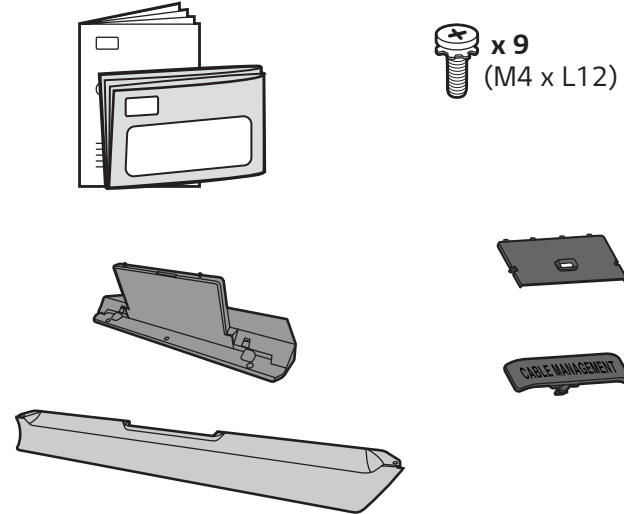
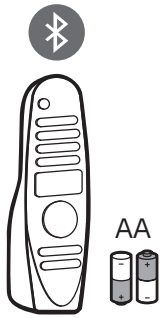




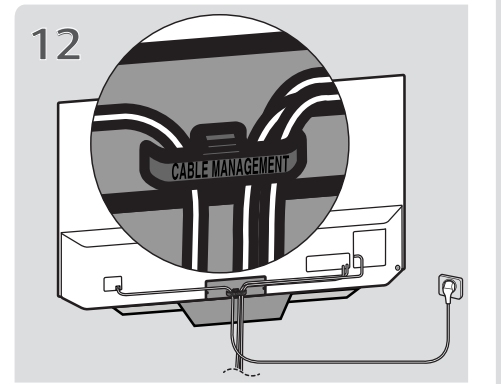
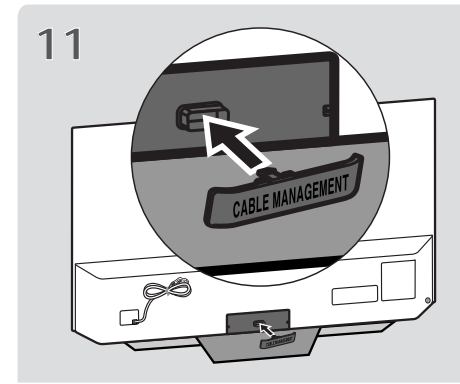
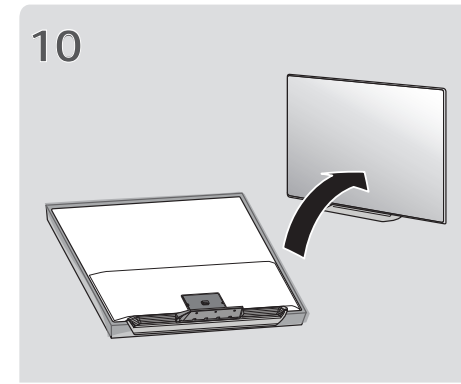
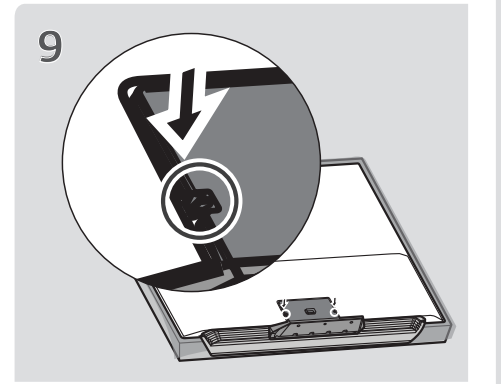
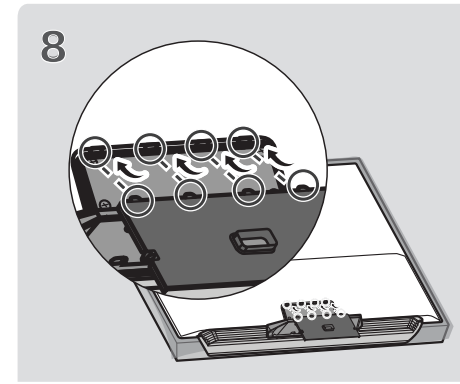
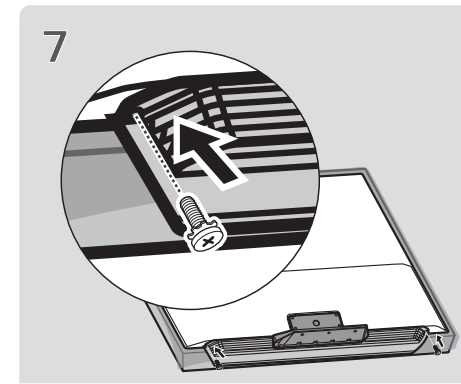
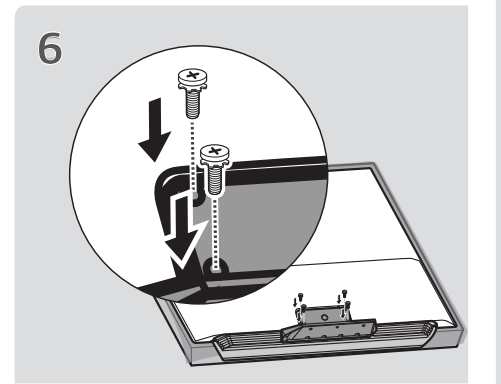
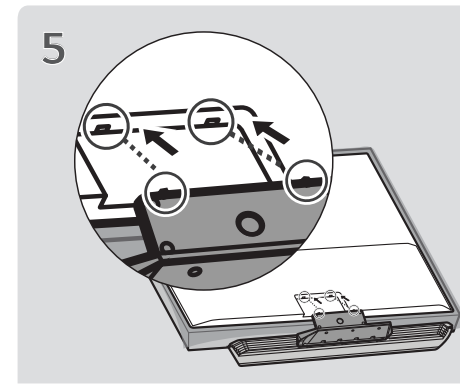
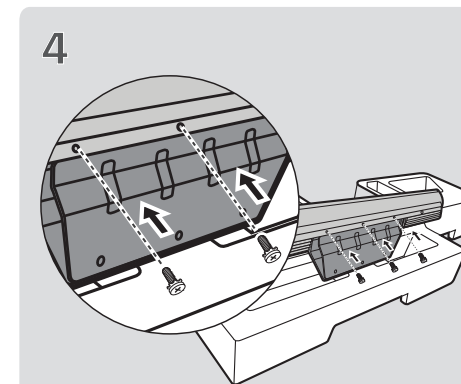
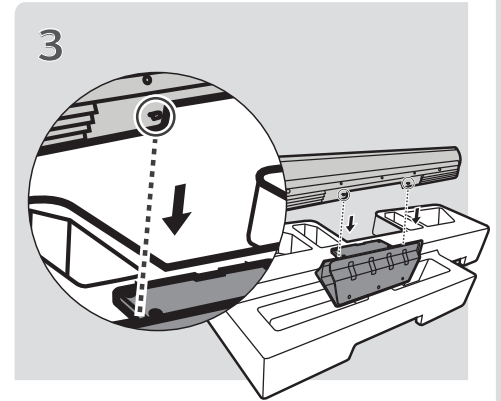
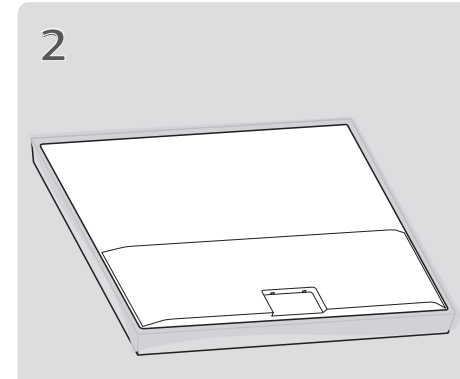
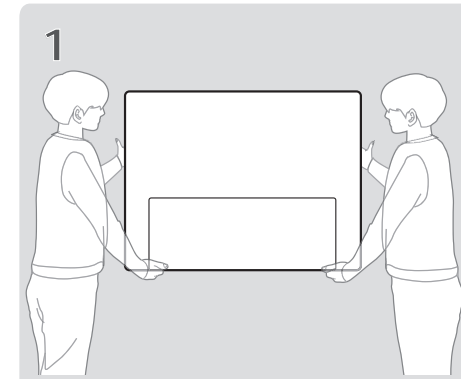
www.lg.com/support



OLED77C9\*



x 9  
(M4 x L12)



⊕ : Depending on model / Abhängig vom Modell / Selon le modèle / In base al modello / En función del modelo / Dependendo do modelo / Afhankelijk van het model / Αν λογα με το μοντ λο / Odvisno od modela / Típusfüggő / Zależnie od modelu / Závisí na modelu / V závislosti od modelu / În funcție de model / В зависимости от модели / Sõltub mudelist / Priklauso nuo modelio / Atkarībā no modeļa / U zavisnosti od modela / Ovisno o modelu / Në varësi të modelit / Ovisno o modelu / Во зависност од моделот / Beroende på modell / Avhengig av modell / Afhängigt af modellen / Mallin mukaan



**English** • Read Safety and Regulatory. For the power supply and power consumption, refer to the label attached to the product.

**Deutsch** • Lesen Sie die **Sicherheitsanweisungen und Richtlinien**. Informationen zur Stromversorgung und zum Stromverbrauch sind dem Etikett auf dem Gerät zu entnehmen.

**Français** • Lire le document **Sécurité et mesures réglementaires**. Reportez-vous à l'étiquette apposée sur le téléviseur pour connaître l'alimentation et la consommation électrique.

**Italiano** • Leggere il manuale **Sicurezza e normative**. Per l'alimentazione e il consumo di energia, consultare l'etichetta applicata sul prodotto.

**Español** • Leer **Seguridad y normativa**. Para obtener información acerca de la fuente de alimentación y el consumo de energía, consulte la etiqueta del producto.

**Português** • Ler informações sobre a **Segurança e Regulamentos**. No que respeita à fonte de alimentação e ao consumo de energia, consulte a etiqueta mostrada no produto.

**Nederlands** • **Veiligheidsinformatie en regelgeving** lezen. Informatie over de stroomvoorziening en het stroomverbruik vindt u op het label op het product.

**Ελληνικά** • Διαβάστε τις **οδηγίες για την ασφάλεια και τους κανονισμούς**. Για πληροφορίες σχετικά με την τροφοδοσία και την κατανάλωση ενέργειας, δείτε την ετικέτα του προϊόντος.

**Slovenščina** • Preberite **varnostne in regulativne vidike**. Podatke o napajanju in porabi energije si oglejte na nalepki izdelka.

**Hrvatski** • Pročitajte **Sigurnost i usklađenost s propisima**. Informacije o napajanju i potrošnji energije potražite na oznaci koja se nalazi na proizvodu.

**Shqip** • Lexoni paragrafin **"Siguria dhe rregullimi"**. Për ushqimin me energji dhe konsumin e energjisë, shih etiketën e ngjitur në produkt.

**Bosanski** • Pročitajte dio **Sigurnost i propisi**. Informacije o napajanju električnom energijom i potrošnji električne energije možete pronaći na naljepnici koja se nalazi na proizvodu.

**Македонски** • Прочитайте за **безбедноста и регулативата**. За напојувањето и потрошувачката на енергија, погледнете ја етикетата која е прикачена на производот.

**Svenska** • Läs **Säkerhet och föreskrifter**. För strömförsörjning och strömförbrukning, se etiketten på produkten.

**Magyar** • **Biztonság és szabályozás** megtekintése. A tápellátásra és az áramfogyasztásra vonatkozó adatok a készülékre ragasztott címkén találhatóak.

**Polski** • Prosimy o przeczytanie **Zasad bezpieczeństwa i uwag dotyczących przepisów**. Dokładne informacje o zasilaniu i zużyciu energii są umieszczone na etykiecie znajdującej się na produkcie.

**Česky** • Přečtěte si část **Bezpečnost a zákonné předpisy**. Informace o napájení a příkonu naleznete na štítku připraveném k výrobku.

**Slovenčina** • Prečitajte si **bezpečnostné a regulačné informácie**. Informácie o zdroji napájania a spotrebe elektrickej energie nájdete na štítku pripojenom k zariadeniu.

**Română** • Consultați manualul referitor la **siguranță și reglementare**. Pentru sursa de alimentare și consumul de energie, consultați eticheta atașată pe produs.

**Български** • Прочетете **Безопасност и регулаторни стандарти**. Направете справка с етикета на продукта за електрозахранването и консумацията на енергия.

**Eesti** • Lugege **ohutus- ja normatiivteavet**. Toiteallika ja energiatarbe kohta saate teavet tootele kinnitatud märgiselt.

**Lietuvių k.** • Perskaitykite **Saugos ir norminius reikalavimus**. Informacijos apie maitinimą ir energijos sąnaudas rasite etiketėje ant gaminio.

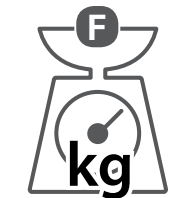
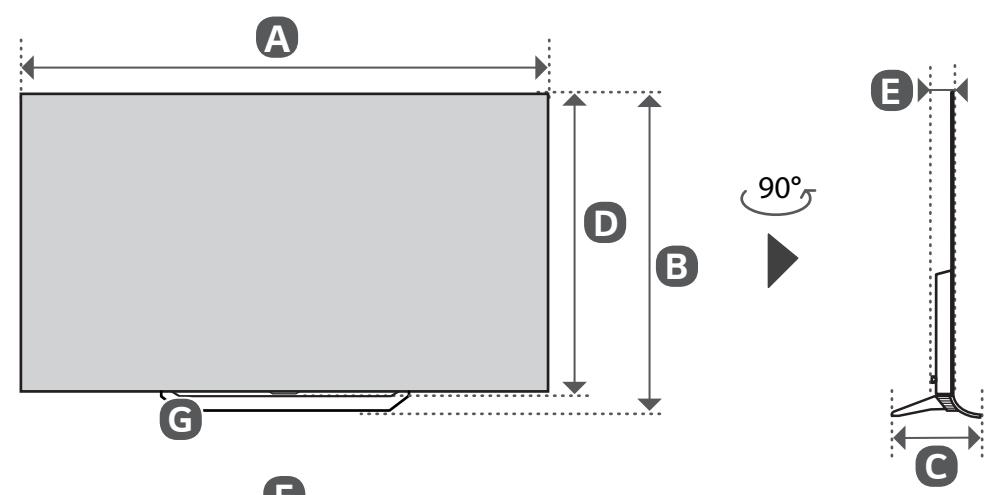
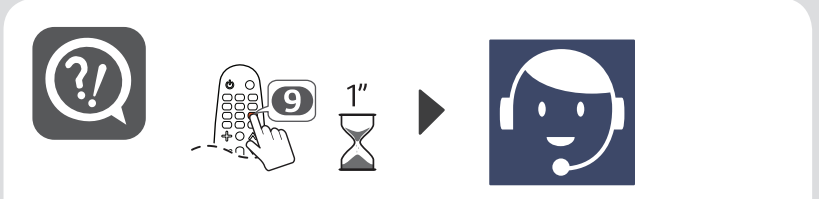
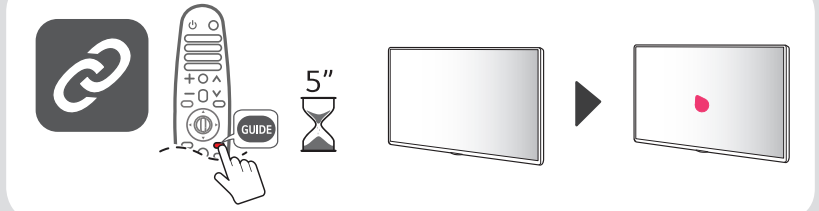
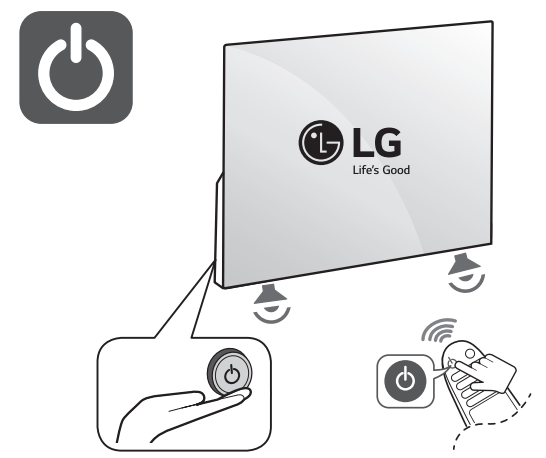
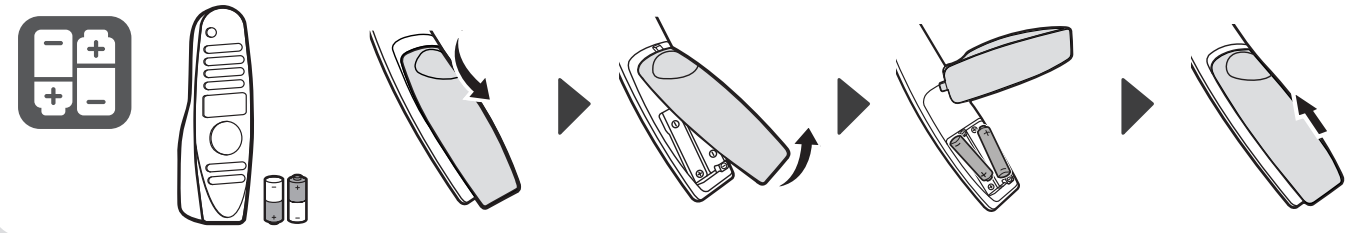
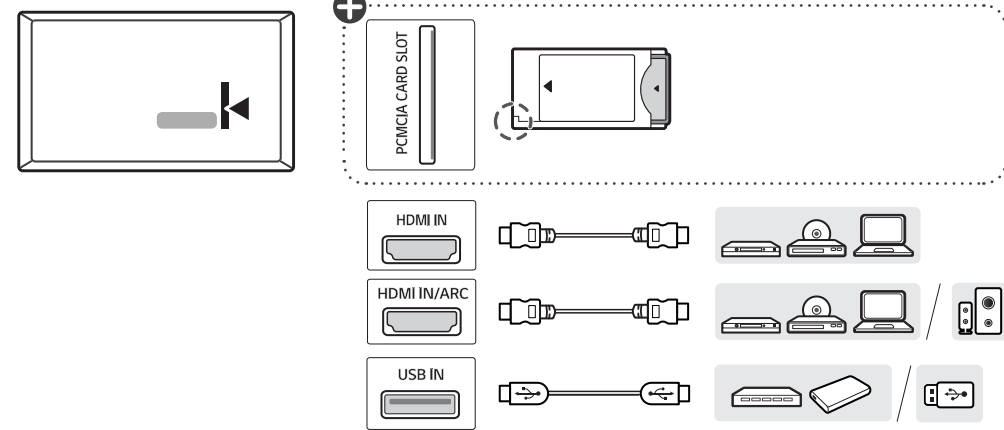
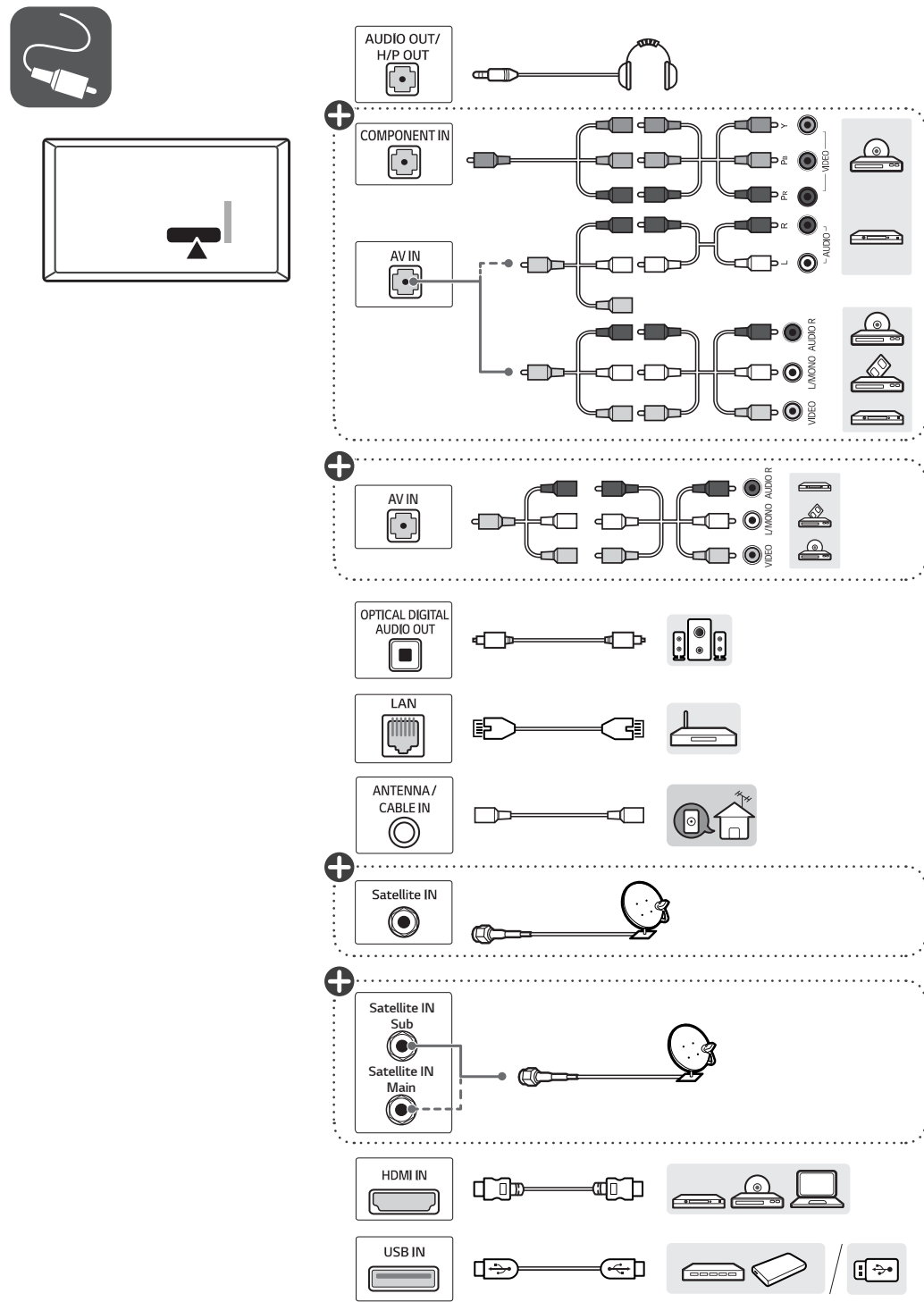
**Latviešu** • Izlasiet sadaļu **Drošība un normatīvi**. Informāciju par elektroenerģijas padevi un patēriņu skatiet izstrādājuma pievienotajā etiķetē.

**Srpski** • Pročitajte odeljak **Bezbednost i regulatorna pitanja**. Da biste saznali informacije u vezi sa napajanjem i potrošnjom energije, pogledajte oznaku na proizvodu.

**Norsk** • Les **sikkerhet og forskrifter**. Hvis du vil ha informasjon om strømforsyning og strømforbruk, kan du se på etiketten som er festet på produktet.

**Dansk** • Læs **sikkerhed og lovmæssige bestemmelser**. Du kan få oplysninger om strømforsyning og strømforbrug på mærket, der sidder på produktet.

**Suomi** • Lue **Turvallisuus ja säännökset** -osio. Tietoa virtalähteestä ja virrankulutuksesta on laitteeseen kiinnitetyssä tarrassa.



	A	B	C	D	E	F	F-G
	(mm)					(kg)	
OLED77C9PLA	1722	1047	253	991	56	36.5	29.9
Power requirement			AC 100-240 V ~ 50 / 60 Hz				