

دليل المالك

# شاشة العرض الرقمية من LG

(جهاز العرض)

---

يرجى قراءة هذا الدليل بعناية قبل تشغيل جهازك والاحتفاظ به للرجوع إليه في المستقبل.

55EF5G  
55EF5G-L  
55EF5G-P

## جدول المحتويات

### 3..... احتياطات السلامة

- احتياطات حول استخدام محوّل التيار المتردد وسلك الطاقة.....4
- احتياطات عند نقل المنتج.....6
- احتياطات عند تثبيت المنتج.....7
- احتياطات لتنظيف المنتج.....9
- احتياطات عند استخدام المنتج.....10
- احتياطات عند استخدام جهاز التحكم.....12
- احتياطات عند حدوث الاحتفاظ بالصورة.....13
- التخلص من المنتج.....13

### 14..... التجميع والتحضير

- أسلوب التخزين لحماية اللوحة.....15
- دليل سلامة واحتياطات التركيب.....17
- التثبيت على حائط.....19
- كبل LC (تعويض الإضاءة).....20
- إعداد المعدات الخارجية.....21
- كيفية ضبط وضع حماية الشاشة.....21
- شاشات في وضع التجانب.....22

### 24..... جهاز التحكم

### 26..... إجراء التوصيلات

- التوصيل بكمبيوتر.....26
- توصيل جهاز خارجي.....26
- استخدام قائمة الإدخال.....27
- توصيل أجهزة عرض عدة.....28

### 29..... اكتشاف الأخطاء وإصلاحها

### 32..... مواصفات المنتج

### 36..... التراخيص

**تحذير** - إن هذا الجهاز متوافق مع الفئة أ من مجال اللجنة الدولية الخاصة المعنية بالتداخل الراديوي (CISPR) رقم 32. قد يؤدي استخدام هذا الجهاز في بيئة سكنية إلى حدوث تداخل راديوي.

## احتياطات السلامة

تهدف احتياطات السلامة إلى منع وقوع خطر أو ضرر غير متوقع من خلال مساعدة المستخدم في استخدام المنتج بأمان وللغرض المقصود منه.

### تحذير

إذا تجاهلت رسالة التحذير، فقد تتعرض لإصابة خطيرة أو لحادث أو للوفاة.

### تنبيه

إذا تجاهلت رسالة التنبيه، فقد تتعرض لإصابة طفيفة أو قد يتعرض المنتج للضرر.

### تحذير

• للاستخدام الداخلي فقط.

## احتياطات حول استخدام محوّل التيار المتردد وسلك الطاقة

### ⚠ تحذير

- لا تستخدم سوى سلك الطاقة أو محوّل التيار المتردد المتوفر أو المعتمد من قبل شركة LG Electronics, Inc. إذا كنت تستخدم سلك طاقة آخر، تأكد من أنه يتوافق مع المعايير الوطنية. إذا كان كبل الطاقة عائبًا بأي شكل من الأشكال، فاتصل بالجهة المصنّعة أو بأقرب مركز خدمة معتمد لاستبداله.
- لا تقم بتشغيل الشاشة إلا من مصدر الطاقة (أي الجهد الكهربائي) المُشار إليه في مواصفات المنتج.
- وإلا، فقد يتضرر المنتج أو ينشب حريق أو قد تتعرض لصعق كهربائي. إذا كنت غير متأكد من نوع إمداد الطاقة الذي لديك، فاستشر إحدى الشركات المعتمدة المختصة في التثبيت.
- تأكد من توصيل سلك الطاقة بمدخل مؤرّض بشكل صحيح.
- إذا لم تفعل ذلك، فقد تتعرّض لصعق كهربائي أو لإصابة أو قد يتضرر المنتج.
- أدخل قابس الطاقة أو محوّل التيار المتردد بإحكام حتى لا يكون مرتخياً.
- فقد يؤدي التوصيل السيء إلى نشوب حريق أو حدوث صدمة كهربائية.
- في حال حدوث رعد وبرق، لا تلمس مطلقاً سلك الطاقة وكبل الإشارة إذ قد يشكل ذلك خطرًا جسيمًا.
- وقد يتسبب بحدوث صدمة كهربائية.
- احرص على عدم الدوس على سلك الطاقة أو محوّل التيار المتردد أو وضع أغراض ثقيلة عليه (أجهزة إلكترونية أو ملابس إلخ). بالإضافة إلى ذلك، لا تنثني أو تسحب سلك الطاقة أو محوّل التيار المتردد للخارج بقوة مفرطة.
- فقد يؤدي استخدام أسلاك طاقة متضررة إلى نشوب حريق أو حدوث صدمة كهربائية.
- لا تقم بتوصيل سلك الطاقة أو محوّل التيار المتردد التالف بمقبس الطاقة باستخدام أشياء حادة.
- فقد تتعرّض لصعق كهربائي.
- لا تدخل موصلًا (مثل قطعة معدنية) في أحد طرفي سلك الطاقة عندما يكون الطرف الآخر موصولاً بطرف الإدخال على الحائط. بالإضافة إلى ذلك، لا تلمس سلك الطاقة مباشرةً بعد فصله عن الطاقة.
- فقد تتعرّض لصعق كهربائي.
- لا تستخدم مقبسًا متعدد المنافذ متصلاً بالعديد من المنتجات الكهربائية والأجهزة التي تولّد حرارة. استخدم مقبسًا متعدد المنافذ حصريًا ومزودًا بمنفذ تاريض.
- فقد ينشب حريق بسبب ارتفاع درجة حرارة المنتج.

- في حال تسربت المياه أو أي مادة غريبة إلى داخل المنتج، فافصل سلك الطاقة على الفور واتصل بمركز الخدمة.
- وإلا، فقد يؤدي ذلك إلى نشوب حريق أو حدوث صدمة كهربائية نتيجة للضرر الذي تم إلحاقه بالمنتج.
- ابق سلك الطاقة أو محوّل التيار المتردد بعيدين عن أي أجهزة تولّد حرارة.
- فقد يؤدي غلاف السلك ويتسبب بنشوب حريق أو حدوث صدمة كهربائية.
- لا تفكك أبداً سلك الطاقة أو محوّل التيار المتردد ولا تصلحه أو تعدّله.
- فقد يؤدي ذلك إلى نشوب حريق أو حدوث صدمة كهربائية.
- جهاز قطع الطاقة الرئيسية هو سلك الطاقة. يرجى التأكد من تثبيت المنتج بالقرب من مقبس الحائط الذي يمكن الوصول إليه بسهولة.
- طالما أن هذه الوحدة موصولة بمدخل التيار المتردد على الحائط، فلن تنقطع الطاقة من مصدر الإمداد بالتيار المتردد حتى في حال إيقاف تشغيل الوحدة.
- وستكون قيمة استهلاك الطاقة «0» فقط عند فصل قابس الطاقة.
- استخدام قارنة جهاز كجهاز فاصل.

### تنبيه

- إذا كان المقبس أو مسامير قابس الطاقة أو محوّل التيار المتردد مغطى بالغبار، فتأكد من مسحه والحفاظ على نظافتهم.
- إن ارتفاع درجة حرارة المنتج الناتج عن طبقات الغبار قد يؤدي إلى نشوب حريق أو حدوث صدمة كهربائية.
- إذا كان المقبس أو مسامير قابس الطاقة أو محوّل التيار المتردد مغطى بالماء، فتأكد من مسحه والحفاظ على نظافتهم. بالإضافة إلى ذلك، لا تلمس قابس الطاقة أو محوّل التيار المتردد عندما تكون يداك مبللتين.
- فقد يؤدي ذلك إلى حدوث صدمة كهربائية.
- لا تقم بتشغيل المنتج أو إيقاف تشغيله من خلال توصيل قابس الطاقة بمدخل الطاقة أو فصله عنه. يعني أنه لا يجب عليك أن تستخدم قابس الطاقة كمفتاح.
- فقد يؤدي ذلك إلى حدوث صدمة كهربائية أو تعطل المنتج.
- لا تفصل سلك الطاقة أثناء استخدام المنتج.
- فقد يؤدي حدوث صدمة كهربائية إلى إلحاق ضرر بالمنتج.

## احتياطات عند نقل المنتج

### ⚠ تحذير

- اتصل بمركز الخدمة قبل نقل المنتج.
- فقد يؤدي ذلك إلى حدوث صدمة كهربائية والإضرار بالمنتج.
- احرص على أن يكون المنتج متوقفاً عن التشغيل ومفصلاً عن الطاقة وعلى أن تكون كل الكبلات مفصولة قبل نقل المنتج.
- فقد تتعرض لصعق كهربائي أو قد يتضرر المنتج.
- عند نقل المنتج، لا تعرّضه لصدمة ولا تخبط اللوحة الأمامية له.
- فقد تتعرض لصعق كهربائي أو قد يتضرر المنتج.
- التزم بعدد الأشخاص المحدد وفقاً لوزن المنتج. (حد أقل من 25 كجم للشخص الواحد، واستخدم المعدات عندما يتخطى وزنه 100 كجم)
- في حال استخدام المنتجات التالفة مرة أخرى، يُرجى الاتصال بمركز الخدمة لأن ذلك قد يؤدي إلى صدمة كهربائية أو حريق.
- لا تحمل المنتج بشكل مقلوب، بحمل الحامل فقط. (بالنسبة للطرازات المدعومة بحوامل فقط).
- فقد يؤدي ذلك إلى التواء الحامل وإلحاق الضرر بالشاشة وإلى إلحاق أنواع أخرى من الأضرار بالمنتج.

### ⚠ تنبيه

- لا ترم عبوة تغليف المنتج. فقد يمكن استخدامه، ضع المنتج في العبوة أثناء حمله.

## احتياطات عند تثبيت المنتج

### ⚠ تحذير

- اتصل بمركز الخدمة قبل تثبيت المنتج.
- فقد يؤدي ذلك إلى حدوث صدمة كهربائية والإضرار بالمنتج.
- لا توقع أي غرض على المنتج أو تعرّضه لصدمة. ابقِ المنتج بعيداً عن متناول الأطفال، ولا تضع أي لعبة أو غرض بالقرب منه لتجنب رمي الأشياء على شاشته.
- فقد يؤدي ذلك إلى حدوث إصابة جسدية أو حدوث عطل في المنتج وإلحاق ضرر بالشاشة.
- لا تضع الأشياء الثقيلة على المنتج أو تعلقها به.
- في حال تحطم المنتج أو سقوطه، فقد تتعرّض لإصابة.
- لا تلمس سطح المنتج لتجنّب الإحماء المفرط.
- قد يؤدي ذلك إلى حدوث إصابة جسدية.
- قم بتثبيت المنتج بإحكام وثبته على أرض أو حائط أو ما إلى ذلك، للتصدي لأي تأثيرات خارجية مثل الرياح والزلازل.
- يجب عليك الرجوع إلى الدليل المرفق.
- امنع الأطفال من التسلق على المنتج أو التعلّق به.
- في حال تحطم المنتج أو سقوطه، فقد تتعرّض لإصابة.
- لا تثبته في مكان حيث توجد أجهزة تولّد حرارة مثل أجهزة التدفئة الكهربائية أو أجهزة الإضاءة.
- فقد يؤدي هذا إلى نشوب حريق أو حدوث صدمة كهربائية أو تعطل المنتج.
- لا تقم بتثبيت المنتج بنفسك، لأنه قد تصيب نفسك بأذى أو قد تسبب تلف المنتج. يُرجى الاتصال بمهندس الصيانة المعتمد من قبل مركز الخدمة.
- لا تثبّت هذا المنتج على حائط في حال وجود احتمال تعرّضه للزيت أو رذاذ الزيت.
- فقد يلحق هذا ضرراً بالمنتج ويسبب سقوطه.
- لا تترك كبل الطاقة أو كبل الإشارة، وما إلى ذلك، في وسط الممر.
- فقد يتعرّض به المارة أو يقعون، ما قد يؤدي إلى حدوث صدمة كهربائية أو نشوب حريق أو وقوع إصابة.
- لا تدع المنتج يسقط عند توصيله بجهاز خارجي متصل بكبل قصير.
- فقد يتسبب ذلك بوقوع إصابة وإلحاق ضرر بالمنتج.
- في حال سقوط المنتج أو انكسار الهيكل، أوقف تشغيله وأفضل سلك الطاقة ثم اتصل بمركز الخدمة.
- إذا استمررت باستخدام المنتج من دون اتخاذ الإجراءات المناسبة، فسيؤدي ذلك إلى حدوث صدمة كهربائية أو نشوب حريق.
- قم بتثبيت المنتج في مكان جاف بحث لا يكون قريباً من الغبار والماء. تجنّب درجات الحرارة المرتفعة ونسبة الرطوبة العالية.
- فقد يؤدي هذا إلى حدوث صدمة كهربائية أو نشوب حريق أو إلحاق الضرر به.
- قم بتثبيت المنتج بأمان في مكان يتحمل وزن المنتج.
- قد يتسبب ضعف قوة التثبيت في سقوط المنتج.
- اجلس بوضعية مريحة وطبيعية لتريح العضلات عند استخدام المنتج.

## تنبيه !

- تُثبت المنتج في مكان لا يحدث فيه تشويش كهربومغناطيسي.
- إذا تُثبت المنتج في مكان لا يستوفي الشروط الموصى بها، فقد يؤدي ذلك إلى إلحاق ضرر كبير بجودة صورة المنتج وعمره الافتراضي ومظهره. يرجى استشارة مهندس الصيانة قبل تثبيت المنتج. يُرجى عدم تثبيت المنتج في أماكن حيث توجد كميات كبيرة من الغبار أو رذاذ الزيت أو حيث تُستخدم مواد كيميائية أو حيث يكون معرضًا لأشعة الشمس المباشرة أو حيث تكون درجة الحرارة مرتفعة أو منخفضة جدًا أو حيث تكون الرطوبة عالية جدًا.
- تأكد من أن المنتج في مكان جيد التهوية عن طريق تثبيته على مسافة (100 مم أو أكثر) من الحائط.
- إذا تُثبت المنتج على مسافة قريبة جدًا من الحائط، فقد يؤدي ذلك إلى تشوّهه أو إلى نشوب حريق بسبب ارتفاع درجة حرارته الداخلية.
- لا تغط المنتج بواسطة غطاء مائدة أو ستارة أو أي مادة أخرى (على سبيل المثال. البلاستيك) أثناء توصيله حتى لا يتم سد فتحة تهوية المنتج.
- فقد يؤدي ذلك إلى تشوّه المنتج أو نشوب حريق بسبب ارتفاع درجة حرارة المنتج الداخلية.
- لا تُثبت المنتج في منطقة تفتقر للتهوية المناسبة (مثل رفّ في مكتبة أو في خزانة) أو في الخارج وتجنّب وضعه على قطعة قماش مبطنة أو سجادة.
- حيث يمكن أن تشتعل النيران في المنتج بسبب ارتفاع درجة حرارة داخل المنتج.
- تُثبت المنتج في مكان مسطح وثابت بحيث يكون كبيرًا بشكل كافٍ لتحمل المنتج.
- في حال سقوط المنتج، فقد يؤدي ذلك إلى إصابتك أو تحطمه.
- عند تثبيت المنتج على رف أو صندوق كبير، تأكد من أن قاعدة المنتج ليست بارزة للأمام.
- قد يسقط المنتج نتيجة لعدم توازن مركز الثقل مما قد يؤدي إلى وقوع إصابة جسيمة أو إلحاق الضرر بالمنتج. لذا، تأكد من وضعه على صناديق كبيرة أو تثبيته على أرفف مناسبة له.

## احتياطات لتنظيف المنتج

### تحذير

- حافظ دائماً على نظافة المنتج.
- إذا لم تقم بتنظيف الوحدة لفترة طويلة وأصبحت مغطاة بالغيار، فإنها قد تؤدي إلى نشوب حريق أو إلحاق الضرر بالمنتج.
- عند الحاجة إلى تنظيف المنتج من الداخل، يجب أن تتصل بمركز الخدمة.
- وإلا فقد يؤدي التنظيف بدون دعم إلى نشوب حريق أو حدوث صدمة كهربائية أو حدوث عطل أو إلحاق الضرر بالمنتج.
- عند تنظيف المنتج، فصل سلك الطاقة وامسحه بلطف مستخدماً قطعة قماش ناعمة لتفادي خدشه.
- قد تحدث صدمة كهربائية أو يتم إلحاق الضرر بالشاشة عندما يتم خدشها.
- إذا أردت تنظيف الإطار الأمامي، قم برش الماء على قطعة قماش ناعمة من مرتين إلى 4 مرات وامسح في اتجاه واحد فقط.
- قد تسبب الرطوبة الزائدة ظهور بقع على المنتج.

### تنبيه

- عند تنظيف المنتج أو الشاشة، فصل سلك الطاقة وامسحه برفق مستخدماً قطعة قماش ناعمة. لا ترش الماء أو أي سائل أخرى مباشرة على المنتج.
- وعلى وجه الخصوص، لا تنظف منتجك بمواد كيميائية، بما في ذلك منظف الزجاج وأي نوع من معطرات الجو، والمبيدات الحشرية، ومواد التشحيم، والشمع (سيارات، صناعي)، والمواد الكاشطة، والنتنر والبنزين، والكحول وغيره، والتي يمكن أن تلحق الضرر بالمنتج أو لوحته.
- قد يتسبب ذلك بنشوب حريق أو حدوث صدمة كهربائية أو تلف المنتج (تشوه أو تآكل أو كسر).

## احتياطات عند استخدام المنتج

### ⚠ تحذير

- لا تستخدم المنتج في أي بيئة تكون فيها درجات الحرارة أو نسبة الرطوبة مرتفعة بشكل مفرط.
- فقد يؤدي ذلك إلى حدوث صدمة كهربائية أو الإضرار بالمنتج.
- إذا كنت تستخدم هذا المنتج لفترات زمنية طويلة، خذ قسطاً من الراحة من وقت إلى آخر لتريح نظرك وتحميه.
- حيث قد تؤدي المشاهدة لفترات طويلة إلى ضعف البصر.
- قد يؤدي الاستماع إلى مستوى صوت مرتفع أو لفترات طويلة إلى إلحاق ضرر بسمعك.
- في حال سقوط غرض غريب أو سائل داخل المنتج، فأوقف تشغيله وافصله عن مقبس الحائط واتصل بمركز الخدمة.
- وإلا، فقد يتسبب المنتج بنشوب حريق أو حدوث صدمة كهربائية.
- في حال عدم ظهور أي صورة على الشاشة أو عدم سماع صوت، فتوقف عن استخدام المنتج. أوقف تشغيله على الفور وافصله عن مقبس الطاقة، ثم اتصل بمركز الخدمة.
- وإلا، فقد يتسبب المنتج بنشوب حريق أو حدوث صدمة كهربائية.
- لا توقع أي لعبة على المنتج أو الشاشة أو تعرضهما لصدمة.
- فقد يؤدي ذلك إلى حدوث إصابة جسدية أو حدوث عطل في المنتج وإلحاق ضرر بالشاشة.
- في حال صدور رائحة دخان أو روائح أخرى أو سماع صوت غريب، فافصل سلك الطاقة واتصل بمركز الخدمة.
- إذا استمرت باستخدام المنتج من دون اتخاذ الإجراءات المناسبة، فسيؤدي ذلك إلى حدوث صدمة كهربائية أو نشوب حريق.
- لا تحاول أن تفكك المنتج أو تصلحه أو تعذله بنفسك. يُرجى الاتصال بمركز الخدمة إذا كنت بحاجة إلى إصلاحه.
- فقد يؤدي ذلك إلى نشوب حريق أو حدوث صدمة كهربائية.
- لا تضع أراضاً تحتوي على سوائل، مثل المزهريات أو الأكواب وما إلى ذلك على المنتج لتجنب دخول السوائل في المنتج.
- فقد يؤدي عدم القيام بذلك إلى نشوب حريق أو حدوث صدمة كهربائية أو حدوث عطل أو تشوه في المنتج.
- لا تضغط بقوة على سطح المنتج أو تخدشه بيديك أو بأجسام حادة، مثل الأظافر أو أقلام الرصاص أو أقلام الحبر. لا تعرّض الجهة الأمامية من الشاشة وجوانبها لصدمة أو تخدشها باستخدام أغراض معدنية.
- فقد يلحق هذا ضرراً بالمنتجات ويسبب تعطلها.
- لا تلمس المنتج في حال تعرضه لأشعة الشمس أو ضوء كثيف لأنه ربما يكون ساخناً.

- لا تستخدم أجهزة كهربائية تعمل بجهد كهربائي عال بالقرب من المنتج (مثل آلة كهربائية لصعق الذباب).
- فربما يحدث عطل بالمنتج إذا تعرض لصدمة كهربائية.
- في حال وجود تسرب للغاز، فلا تلمس المقبض، وافتح النوافذ للتهوية.
- وإلا، فقد يتسبب المنتج بنشوب حريق أو حدوث صدمة كهربائية.
- في حال سقوط المنتج أو انكسار الهيكل، أوقف تشغيله وافصل سلك الطاقة.
- إذا استمررت باستخدام المنتج من دون اتخاذ الإجراءات المناسبة، فسيؤدي ذلك إلى حدوث صدمة كهربائية أو نشوب حريق. اتصل بمركز الخدمة.
- أبق ملحقات المنتج الصغيرة بعيداً عن متناول الأطفال.
- في حال ابتلعها طفل، يُرجى استشارة طبيب على الفور.
- يُحفظ بعيداً عن متناول الأطفال. أيضاً، لا ترمي أي لعبة أو غرض على المنتج أو الشاشة.
- فقد يؤدي ذلك إلى حدوث إصابة جسدية أو حدوث عطل في المنتج وإلحاق ضرر بالشاشة.
- يجب فصل جميع مصادر الطاقة عن المنتج من خلال إزالة كابلات / اسلاك الطاقة لفصل الكهرباء عن المنتج.

### تنبيه

- تُعدُّ هذه اللوحة منتجاً متقدماً يحتوي على الملايين من وحدات البكسل. قد ترى في بعض الأحيان بقعاً من وحدات البكسل عند مشاهدة الشاشة. وبما أن وحدات البكسل المعطلة هذه ليست عيباً، فإن يتأثر أداء المنتج وموثوقيته.
- لا تضع مواد سريعة الاشتعال بالقرب من المنتج أو تخزنها بالقرب منه.
- إذ يوجد خطر وقوع انفجار أو نشوب حريق.
- حافظ على المسافة المناسبة بينك وبين المنتج.
- إذا نظرت إلى المنتج عن مسافة قريبة جداً، فإنه يمكن أن يلحق الضرر ببصرك.
- اضبط الاستبانة والتردد المناسبين على المنتج.
- حيث يمكن أن يلحق الضرر ببصرك.
- خذ قسطاً من الراحة بشكل منتظم عند استخدام المنتج لوقت طويل.

## احتياطات عند استخدام جهاز التحكم

### ⚠ تحذير

- تجنب وضعه في الأماكن ذات الرطوبة العالية.
- فقد يؤدي ذلك إلى حدوث صدمة كهربائية أو الإضرار بالمنتج.
- لا تعرض البطاريات لدرجة حرارة زائدة مثل التعرض لأشعة الشمس المباشرة والمواقف المفتوحة وأجهزة التنفئة الكهربائية.
- لأن ذلك قد يؤدي إلى نشوب حريق وتعرضك للإصابة.
- احرص على عدم قيام الأطفال بابتلاع بطاريات جهاز التحكم عند استبدالها. أبقِ البطاريات بعيدة عن متناول الأطفال.
- في حال ابتلع طفل البطارية، فيرجى استشارة طبيب على الفور.
- لا تتخلص من البطاريات في النار.
- يُرجى التخلص من البطاريات في مركز إعادة تدوير محلي أو متجر بيع بالتجزئة يعالج البطاريات.
- ينبغي إعادة تدوير البطاريات المستخدمة، التي قد تشمل بطاريات قابلة للشحن، بصورة منفصلة عن النفايات.
- يُرجى التخلص من البطاريات المستخدمة والبطاريات القابلة للشحن في مركز إعادة تدوير محلي أو متجر بيع بالتجزئة يعالج البطاريات.

### ⚠ تنبيه

- لا تقم بتقصير الدائرة أو فك البطاريات.
- قد يؤدي ذلك إلى صدمة كهربائية أو حريق.
- قد لا تعمل جهاز التحكم بشكل صحيح عند تعرضها لأشعة الشمس أو لضوء قوي. انقل المنتج إلى مكان آخر في حال كان يتم استخدامه في ظل هذه الظروف.
- تحقق من عدم وجود أي عائق بين المنتج وجهاز التحكم.
- لا تخلط بين البطاريات الجديدة والبطاريات القديمة.
- فقد يؤدي إدخال بطاريات مرتفعة درجة الحرارة أو مسربة للمواد بداخلها إلى نشوب حريق أو حدوث صدمة كهربائية.
- استخدم نوع البطاريات المحدد فقط. لا تدخل بطاريات غير قابلة للشحن في الشاحن.
- فقد يؤدي إدخال بطاريات مرتفعة درجة الحرارة أو مسربة للمواد بداخلها إلى نشوب حريق أو حدوث صدمة كهربائية.

## احتياطات عند حدوث الاحتفاظ بالصورة

- قد يؤدي عرض صورة ثابتة لفترة طويلة من الوقت إلى إلحاق ضرر بالشاشة، ما يؤدي إلى الاحتفاظ بالصورة. تجد المشكلة نفسها في معظم منتجات الجهات الخارجية. ولا تغطي كفاءة المنتج الضرر الناتج من ذلك.
- استخدم شاشة توقف عند استخدام جهاز العرض لفترة طويلة من الوقت.

## التخلص من المنتج

- لا تتخلص من هذا المنتج مع النفايات المنزلية.
- يجب أن يتم التخلص من هذا المنتج وفقاً للوائح السلطة المحلية الخاصة بك.

## التجميع والتحضير

### ⚠️ تنبيه

- استخدم دائما مكونات أصلية لضمان سلامتك وأداء المنتج.
- لن تشمل كفاءة المنتج الضرر أو الإصابة التي تنتج من استخدام مكونات غير أصلية.
- قم بتوصيل سلك الطاقة بالمنتج قبل توصيله بمدخل على الحائط. فقد يؤدي توصيل سلك الطاقة بمدخل على الحائط أو لأى حدث صدمة كهربائية، ما قد يتسبب أيضا بالحاق الضرر بالمنتج.
- لن تغطي الكفاءة أي ضرر قد يسببه استخدام المنتج في بيئة مليئة بالغبار بشكل مفرط.
- عند شد البراغي وفكها، لا تستخدم القوة بشكل مباشر أو تؤثر على اللوحة.
- فقد يتسبب ذلك بالحاق ضرر بالمنتج.

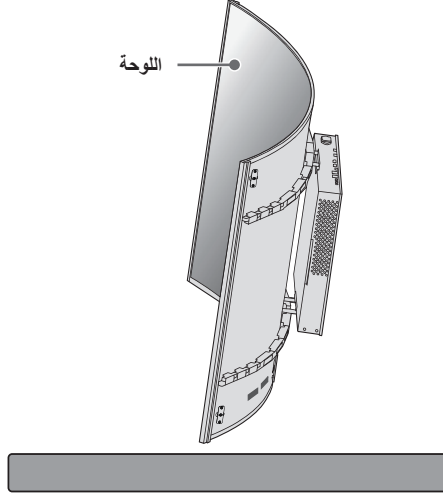
### ! ملاحظات

- قد تختلف الملحقات المتوفرة مع المنتج وفقاً للطراز أو المنطقة.
- قد تتغير مواصفات المنتج أو المحتويات في هذا الدليل من دون إشعار مسبق نتيجة لترقية وظائف المنتج.
- برنامج SuperSign والدليل
- التنزيل من موقع ويب LG Electronics.
- يرجى زيارة موقع ويب LG Electronics (<http://partner.lge.com>) وتنزيل أحدث إصدار من البرنامج المخصص للطراز لديك.

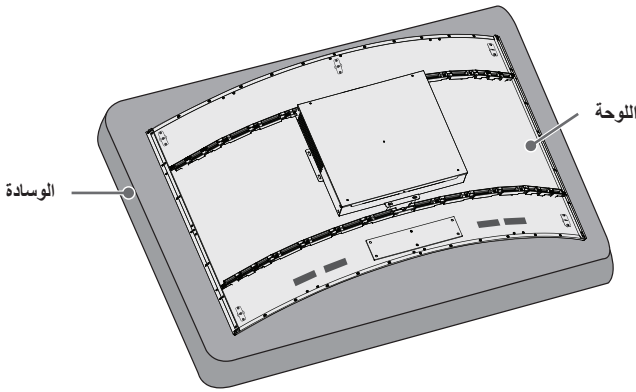
## أسلوب التخزين لحماية اللوحة

### الطريقة الصحيحة

1 إذا كان يجب وضع المنتج عموديًا، فأمسك جانبي المنتج وتأكد من أن اللوحة لم تلمس الأرض.



2 عند وضع المنتج على الأرض، ضع وسادة على أرض مسطحة. ضع المنتج عليها مع توجيه لوحة المنتج نحو الأسفل.

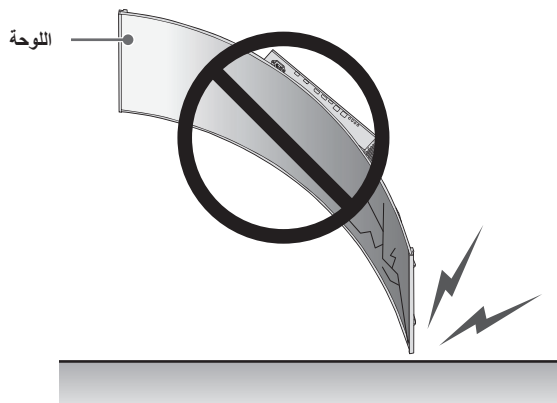


## الطريقة غير الصحيحة

1 إذا تمت إمالة المنتج، فقد تتعرض الجهة السفلى من اللوحة للضرر.



2 عند إمالة المنتج ووضعه على حافة إطار اللوحة، فقد تتعرض اللوحة للضرر.

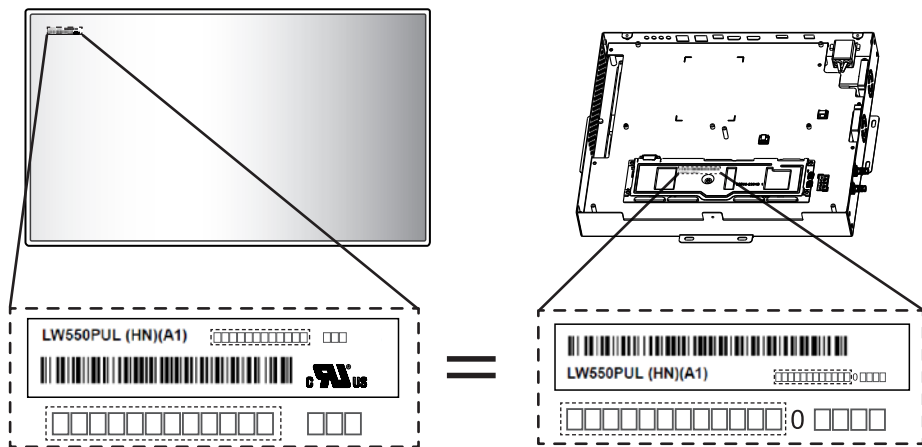


## دليل سلامة واحتياطات التركيب

يرجى توصيل الطاقة بعد الانتهاء من جميع الأعمال.

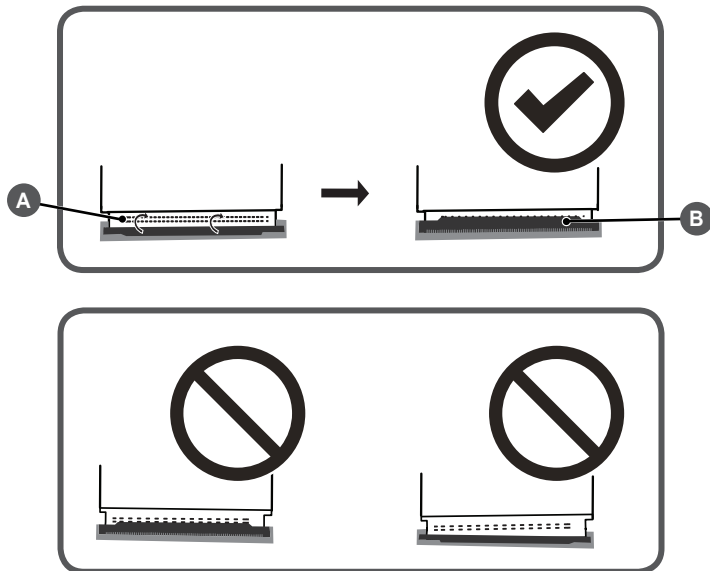
### توصيل جهاز تحويل المحتويات واللوحة

- لن يشمل الضمان أي تلف في المكونات ينشأ عن حدوث تفريغ كهربائي وقت التركيب. ويجب أن تتزوّد بالتجهيزات المضادة للتفريغ الكهربائي (ESD) عند تركيب هذا المنتج.
- يجب أن يكون الرقم التسلسلي الموجود على الشاشة وذلك الموجود على جهاز تحويل المحتويات متطابقين. قد ينشأ عن الأرقام المسلسلة غير المطابقة ظهور شاشة مشوشة أو تعطل المنتج.



## كابلات التوصيل

- أدخل الكابل بشكل صحيح في الموصل وفقاً للإرشادات الموضحة على الكابل، ثم **A** أغلق قضيبي الإغلاق للموصل.
- يحظر هز أو سحب الكابل المركب لتفادي تعطل المنتج، والاستبدال بأي كابلات تالفة أخرى جديدة.

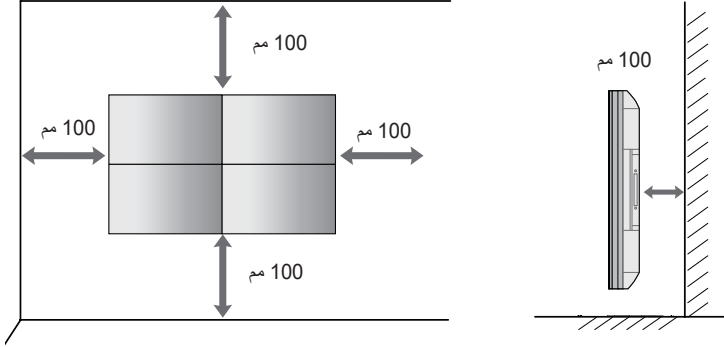


## ضوء الشمس المباشر

- قم بالتنظيف في مكان غير معرض لضوء الشمس المباشر.

## التثبيت على حائط

تثبت جهاز العرض على مسافة تبعد 100 مم على الأقل عن الحائط واطرك ما يقارب 100 مم من كل جانب من جوانب جهاز العرض لضمان التهوية المناسبة.



### تنبيه !

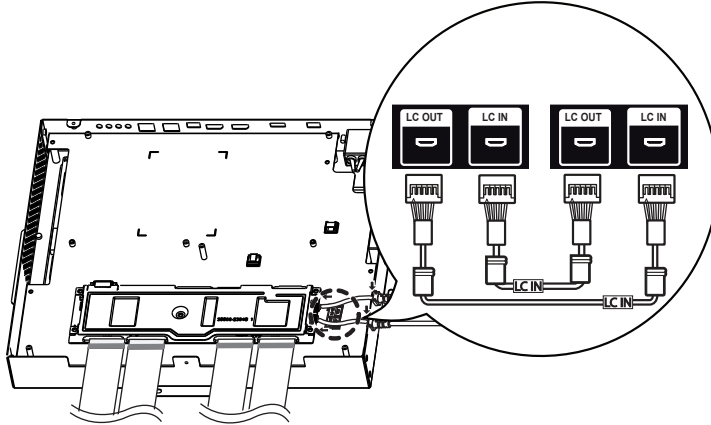
- افصل سلك الطاقة قبل نقل جهاز العرض أو تثبيته لتجنب حدوث صدمة كهربائية.
- في حال تثبيت جهاز العرض على سقف أو حائط مائل، فقد يسقط ويتسبب بحدوث إصابة.
- لا تفرط في شدّ البراغي، فقد يؤدي ذلك إلى إلحاق ضرر بجهاز العرض وإبطال الكفالة.

### ملاحظات !

- لا تثبت المنتج في مكان يفتقر للتهوية (مثال، رف في مكتبة أو في خزانة) أو على سجادة أو وسادة. في حال عدم توفر أي خيار سوى تثبيت المنتج على الحائط، فتأكد من توفر التهوية الكافية قبل التثبيت.
- قد يؤدي عدم القيام بذلك إلى نشوب حريق بسبب ارتفاع درجة الحرارة الداخلية.
- يعرض الرسم التوضيحي مثلاً عامًا حول كيفية التثبيت وقد يبدو مختلفًا عن المنتج الحالي.

## كبل LC (تعويض الإضاءة)

مخطط التوصيل الأساسي الخاص بكبل LC (تعويض الإضاءة)



### ملاحظات !

- قم بتوصيل المنفذ الذي يحمل ملصقًا بـ LC IN.
- في حال لم يتم توصيله بشكل صحيح، فلن تعمل وظيفة LC (تعويض الإضاءة) كما يجب.
- لن تعمل وظيفة LC بشكل طبيعي في حال كنت تستخدم كبلًا غير الكبل المتوفر.
- يرجى الحرص على استخدام الكبل المتوفر لـ LC فقط.
- راجع دليل التثبيت للحصول على مخطط توصيل LC (تعويض الإضاءة) تفصيلي.

### الإعداد

- يجب تحديد مُعرف مجموعة فريد لكل مجموعة دون تكرار.
- يجب توصيل كابل LC في الحلقة المغلقة. يُرجى الرجوع إلى دليل التثبيت لمعرفة طريقة التوصيل.

## إعداد المعدات الخارجية

### جهاز استقبال الأشعة تحت الحمراء

يُتيح استخدام هذا الجهاز وضع مستشعر جهاز التحكم في مكان مخصص. وبالتالي يصبح بإمكان شاشة العرض هذه التحكم في شاشات العرض الأخرى عبر كبل RS-232C.

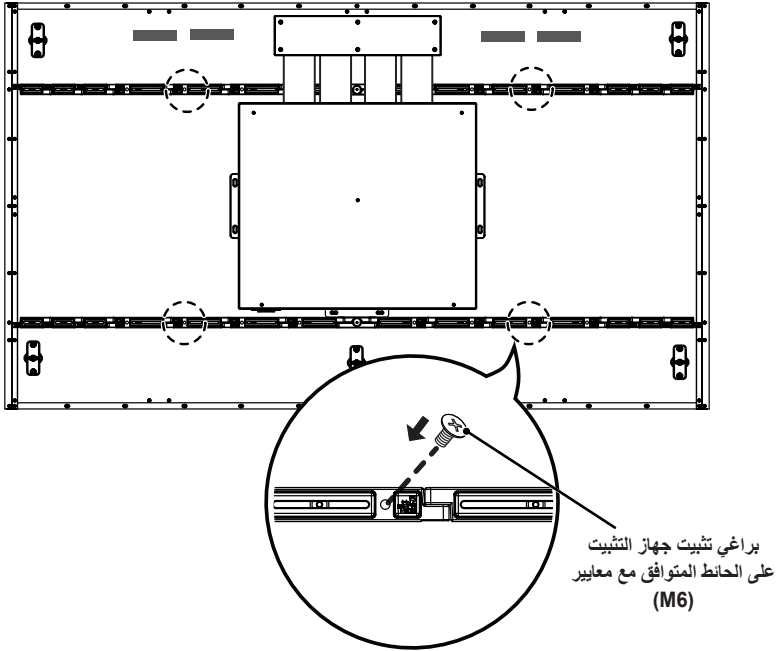
## كيفية ضبط وضع حماية الشاشة

- [إعداد وضع حماية الشاشة]: يمنع طيف الصور على الشاشة من خلال تحليل خصائص صور المدخلات الخارجية.
- تختلف الإعدادات حسب استخدام وضع الشاشة الفردية/حائط الفيديو. للحصول على تفاصيل حول الإعدادات، راجع دليل المستخدم.
- قد لا يعمل [وضع حماية الشاشة] بشكل صحيح في بعض تنسيقات الفيديو.
- لمعرفة المزيد حول الإعدادات ومواصفات اللعب والفيود، راجع «كيفية ضبط وضع حماية الشاشة» في دليل المستخدم.

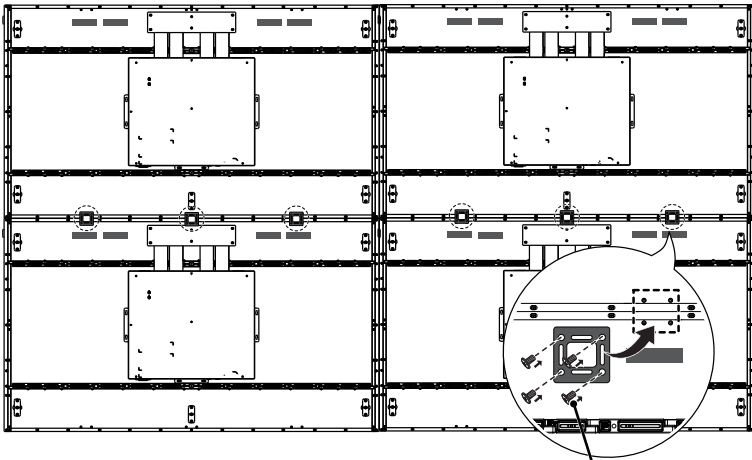
## شاشات في وضع التجانب

كيفية تثبيت الجهاز

مثال عن التجانب 2 x 2



1 بعد جمع الأجهزة، استخدم دليل التجانب لتعديل الفجوة بين الأجهزة.



44 x (L4.5 x M3)

2 انتهت الآن عملية إعداد الشاشات 2 x 2 في وضع التجانب. يمكنك إجراء التجانب بتركيبات متنوعة، مثل 3 x 3.

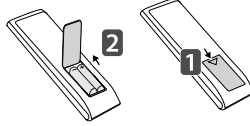
### ملاحظات !

- يمكنك تثبيت الجهاز بدون استخدام دليل التجانب؛ فذلك لا يؤثر على أداء الجهاز.
- إن البراغي متوفرة مع المكونات الأخرى في العلبة، بما في ذلك دليل التجانب.
- راجع دليل الإعداد السهل للاطلاع على مخطط توصيل تفصيلي.

## جهاز التحكم

تستند الأوصاف الموجودة في هذا الدليل إلى أزرار جهاز التحكم. يرجى قراءة هذا الدليل بعناية لاستخدام جهاز العرض بشكل صحيح. لتثبيت البطاريات، افتح غطاء حجرة البطاريات وضع البطاريات (1.5 فولت بحجم AAA) بحيث يتطابق الطرفان (+) و (-) مع الرمز داخل الحجرة، ثم أغلق الغطاء.

لإزالة البطاريات، نفذ إجراءات التثبيت بشكل معكوس. قد تختلف الرسوم التوضيحية عن الملصقات الفعلية.



### تنبيه

- لا تستخدم البطاريات القديمة والجديدة معاً، فقد يؤدي ذلك إلى إلحاق ضرر بجهاز التحكم.
- تأكد من توجيه جهاز التحكم دائماً نحو جهاز استقبال الأشعة تحت الحمراء الخاص بجهاز العرض.
- قد لا يكون بعض ميزات جهاز التحكم مدعوماً في طرازات معينة.
- يجب عدم تعريض البطاريات الداخلية والخارجية للمنتج للحرارة المفرطة مثل أشعة الشمس المباشرة أو النار أو ما شابه.

**⏻ (الطاقة)** لتشغيل جهاز العرض أو إيقاف تشغيله.

**MONITOR ON** لتشغيل جهاز العرض.

**MONITOR OFF** لإيقاف تشغيل جهاز العرض.

**⏻ ENERGY SAVING** لضبط سطوع الصورة والحد من استهلاك التشغيل.

**⏻ (الإدخال)** لتحديد وضع الإدخال.

**3D** يُستخدم لعرض مقاطع الفيديو الثلاثية الأبعاد. (هذه الوظيفة غير مدعومة).

أزرار الأرقام والأحرف لإدخال الأرقام أو الأحرف وفقاً للإعداد.

**1/a/A** للتبديل بين لوحة الأرقام ولوحة الحروف الأبجدية. (هذه الوظيفة غير مدعومة).

**CLEAR** لحذف الأرقام أو الأحرف الأبجدية التي تم إدخالها.

**⏻ (زر رفع/خفض مستوى الصوت)** لضبط مستوى الصوت.

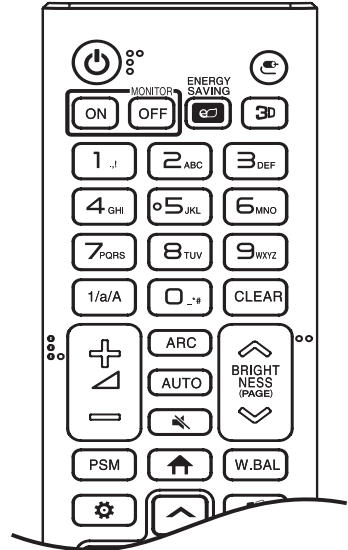
**ARC** لاختيار حجم الشاشة.

**AUTO** لضبط موضع الصورة والحد من عدم استقرارها إلى الحد الأدنى تلقائياً. (هذا مدعوم لمنخل RGB فقط).

**🔊 (كتم الصوت)** لكتم كافة الأصوات.

**👁️ BRIGHTNESS** لضبط سطوع الشاشة.

**(PAGE)** للانتقال إلى الشاشة السابقة أو التالية. (هذه الوظيفة غير مدعومة).



PSM لتحديد وضع الصورة.

↑ (الصفحة الرئيسية) لتنشيط المشغل.

W.BAL للدخول إلى قائمة توازن اللون الأبيض.

⚙️ (الإعدادات) للوصول إلى القوائم الرئيسية أو حفظ إدخالك والخروج من القوائم.

⏏️ S.MENU مفتاح قائمة SuperSign. (هذه الوظيفة غير مدعومة).

⏏️ OK، ⏏️، ⏏️، ⏏️، ⏏️ بعد اختيار القائمة، اختر الوظائف واضبطها.

⏏️ (الرجوع) العودة إلى المستوى السابق.

EXIT لغلغ القائمة.

Ⓜ️ SIMPLINK للسماح لك بالتحكم في أجهزة وسائط متعددة مختلفة للاستمتاع بالوسائط

المتعددة ببساطة عبر استخدام جهاز التحكم الخاص من خلال قائمة Simplink.

TILE يمكنك اختيار تشغيل/إيقاف وضع التجانب.

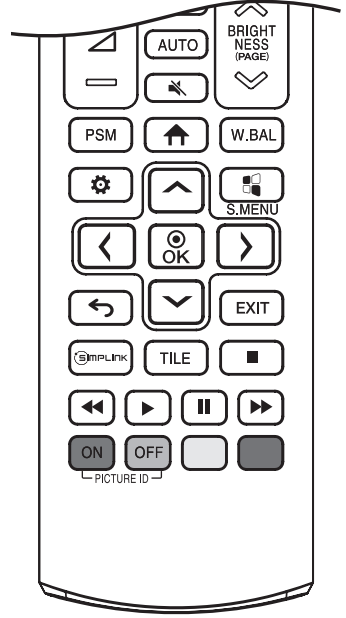
⏏️ ⏏️ ⏏️ ⏏️ ⏏️ (أزرار التحكم) للتحكم بتشغيل الوسائط. (هذه الوظيفة غير مدعومة).

PICTURE ID ON/OFF عندما يكون رقم معرف الصورة متطابقاً مع رقم معرف الجهاز،

يمكنك التحكم في أي جهاز عرض تريده بتنسيق العرض المتعدد.

- ON : تحكم بشكل فردي في أجهزة العرض باستخدام معرف صورة مخصص لكل منها.

- OFF : تحكم في أجهزة العرض في وقت واحد.



## إجراء التوصيلات

يمكن توصيل أجهزة خارجية عدة بجهاز العرض. غيّر وضع الإدخال ثم حدد الجهاز الخارجي الذي تريد توصيله. للحصول على المزيد من المعلومات حول توصيل الجهاز الخارجي، راجع دليل المستخدم المتوفر مع كل جهاز.

### التوصيل بكمبيوتر

بعض الكبلات غير متوفرة. يدعم جهاز العرض هذا ميزة Plug and Play\*.  
 \* Plug and Play: هي ميزة تمكن الكمبيوتر من التعرف على الأجهزة التي قام المستخدم بتوصيلها من دون إجراء تكوين للجهاز أو تدخل المستخدم عند التشغيل.

### توصيل جهاز خارجي

بعض الكبلات غير متوفرة. قم بتوصيل جهاز استقبال عالي الدقة أو DVD أو VCR بجهاز العرض وحدد وضع إدخال مناسبًا.  
 يوصى بتوصيل أجهزة خارجية بجهاز العرض باستخدام كبلات HDMI بهدف الحصول على أفضل جودة للصورة والصوت.

## ! ملاحظات

- يوصى باستخدام جهاز العرض مع وصلة HDMI للحصول على أفضل جودة للصورة.
- للتوافق مع مواصفات المنتج، استخدم كبل واجهة مغلّف بقلب فريت، مثل كبل HDMI.
- إذا قمت بتشغيل جهاز العرض عندما يصبح باردًا، فقد تومض الشاشة. هذا أمر طبيعي.
- في بعض الأحيان، قد تظهر على الشاشة بقعًا حمراء أو خضراء أو زرقاء. هذا أمر طبيعي.
- استخدم كبل HDMI®/TM عالي السرعة (أقصر من 3 أمتار).
- استخدم كبلًا معتمدًا يحمل شعار HDMI. في حال عدم استخدام كبل HDMI معتمدًا، فقد لا تعمل الشاشة أو قد يحدث خطأ في الاتصال.
- أنواع كبلات HDMI الموصى بها
- كبل HDMI®/TM عالي السرعة
- كبل HDMI®/TM عالي السرعة مع Ethernet
- يرجى التحقق من إعدادات الكمبيوتر لديك في حال عدم سماع أي صوت في وضع HDMI. تتطلب بعض أجهزة الكمبيوتر تغيير إخراج الصوت الافتراضي يدويًا إلى HDMI.
- إذا كنت تريد استخدام وضع HDMI-PC، يجب ضبط الكمبيوتر/التلفاز الرقمي على وضع الكمبيوتر.
- قد تواجه مشاكل في التوافق في حال استخدام الوضع HDMI-PC.
- تأكد من فصل كبل الطاقة.
- إذا قمت بتوصيل جهاز ألعاب بجهاز العرض، فاستخدم الكبل المتوفر مع جهاز الألعاب.

## ⚠ تنبيه

- لا تضغط على الشاشة بإصبعك لفترة طويلة، فقد يسبب ذلك تشوّهًا مؤقتًا على الشاشة.
- تجنّب عرض صور ثابتة على الشاشة لفترة زمنية طويلة لمنع بقاء الصورة. استخدم شاشة توقف إذا أمكن.
- قد يؤثر جهاز اتصالات لاسلكية تم وضعه بالقرب من جهاز العرض في جودة الصورة المعروضة.

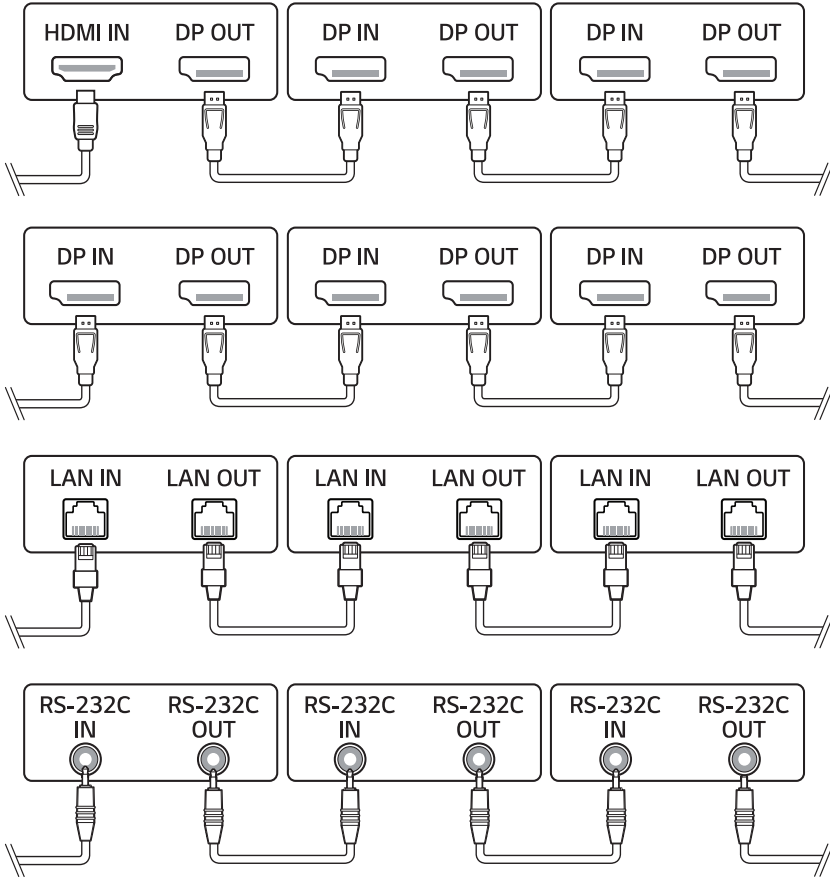
## استخدام قائمة الإدخال

🏠 (الصفحة الرئيسية) ←

← HDMI DISPLAYPORT

## توصيل أجهزة عرض عدة

لاستخدام منتجات متعددة، صل أول جهازًا خارجيًا بالمنتج، ثم صل طرفًا واحدًا من كبل إدخال الإشارة المدعوم بموصل OUT خاص بالمنتج، ثم صل الطرف الآخر بموصل IN خاص بالمنتج الذي ترغب بالتوصيل به.



### ملاحظات !

- يمكن أن يكون إنشاء سلسلة مترابطة من إخراج الفيديو محدودًا وفقًا لأداء جهاز الإدخال الذي يدعم HDCP.

## اكتشاف الأخطاء وإصلاحها

« قد يكون لكل طراز نقاط مختلفة للتحقق منها.  
« لمعلوماتٍ حول إعدادات الكمبيوتر الخاص بك، راجع قسم التعليمات Windows Help.

### المشاكل ذات الصلة بالاستخدام

- لن يتم تشغيل الطاقة.
- تحقق مما إذا كان سلك الطاقة موصولاً بشكل صحيح في مأخذ الطاقة.
- حاول تشغيل الطاقة بعد فصل محول التيار المتردد وتنظيف منفذ الاتصال.
- تظهر الرسالة «المنتج غير معروف» عند توصيل المنتج.
- تحقق مما إذا كان مشغل كمبيوتر (بطاقة الرسومات) مثبتاً.
- تحقق مما إذا كانت وظيفة plug and play مدعومة بالرجوع إلى دليل مستخدم الكمبيوتر (بطاقة الرسومات).

### المشاكل ذات الصلة بالشاشة (فيديو)

- تظهر رسالة تبين أنه «لا توجد إشارة» أو «تسبب غير صالح».
- إن كبل الإشارة غير موصل بين الكمبيوتر والمنتج، أو حالة توصيل الكبل غير ثابتة. تحقق من كبل الإشارة.
- الوصول إلى قائمة الإدخال للتحقق من إشارة الإدخال.
- تقع الإشارة الصادرة من الكمبيوتر (بطاقة الرسومات) خارج نطاق التردد العمودي أو الأفقي للمنتج. اضبط نطاق التردد بالرجوع إلى قسم المواصفات في هذا الدليل.
- وضع الشاشة غير صحيح.
- تحقق مما إذا كان المنتج يدعم استبانة بطاقة الرسومات وتردها. إذا تخطى التردد النطاق المدعوم، استخدم إعدادات الكمبيوتر لضبط الاستبانة على القيمة الموصى بها.
- إشارة D-Sub التناظرية - اضغط على زر AUTO في جهاز التحكم ليتم تلقائياً تحديد وضع الشاشة المثالي الذي يناسب الوضع الحالي. إذا كان الضبط ليس مرضياً، اضبط إعدادات العرض يدوياً في قائمة OSD.

- تظهر الشاشة بشكل غير طبيعي.
- قم بتوصيل كبل الإشارة الذي يتطابق مع إشارة إدخال المصدر.
- عند توصيل اللوحة وجهاز تحويل المحتويات، تحقق من أرقامها التسلسلية وتأكد من مطابقتها. إذا تطابقت الأرقام التسلسلية، افصل سلك الطاقة وقم بتوصيله مرة أخرى لتشغيل ميزة مسح التشويش بالشاشة. (سيتم إعادة تشغيل النظام تلقائيًا بعد تشغيل الميزة.)
- يمكنك أيضًا تشغيل الميزة من قائمة  (الإعدادات) ← [شاشة العرض] ← [إعدادات متقدمة] ← [إعدادات لوحة OLED] ← [مسح التشويش بالشاشة].
- تومض الصور أو ترتعش على الشاشة.
- إذا قمت بتشغيل جهاز العرض عندما يصبح باردًا، فقد تومض الشاشة. هذا أمر طبيعي.
- تحقق مما إذا كانت الاستبانة الحالية لبطاقة الرسومات وإعدادات ترددها مدعومين على جهاز العرض.
- ظهور خطوط في الخلفية.
- إشارة D-Sub التناظرية - اضغط على زر **AUTO** في جهاز التحكم ليتم تلقائيًا تحديد وضع الشاشة المثالي الذي يناسب الوضع الحالي. إذا كان الضبط ليس مرضيًا، اضبط إعدادات العرض يدويًا في قائمة OSD.
- يظهر تشويش أفقي أو تبدو الحروف ضبابية.
- إشارة D-Sub التناظرية - اضغط على زر **AUTO** في جهاز التحكم ليتم تلقائيًا تحديد وضع الشاشة المثالي الذي يناسب الوضع الحالي. إذا كان الضبط ليس مرضيًا، اضبط إعدادات العرض يدويًا في قائمة OSD.
- لم يتم عرض الصورة.
- تأكد أن الكبل متصل بصورة صحيحة بين اللوحة وجهاز تحويل المحتويات.


#### المشاكل المتعلقة بالشاشة (لون)

- استبانة ألوان الشاشة رديئة (16 لونًا).
- استخدم إعدادات الكمبيوتر لضبط اللون على 24 بت (True Color) أو أكثر.
- إن لون الشاشة غير ثابت أو يظهر لون واحد فقط.
- تحقق من حالة اتصال كبل الإشارة. أو أعد إدخال بطاقة الرسومات الخاصة بالكمبيوتر.
- ظهور بقع سوداء أو نقاط مضيئة على الشاشة.
- تظهر بعض وحدات بكسل (باللون الأحمر أو الأخضر أو الأزرق أو الأسود) على الشاشة، بسبب السمات الفريدة للوحة شاشة العرض. لا يُعد ذلك عطلًا في شاشة المنتج.
- إن مستوى سطوع الشاشة منخفض.
- اضبط السطوع والتباين مرةً أخرى.

## المشاكل ذات الصلة بالصوت

- لا يوجد صوت.
- تحقق مما إذا كان كبل الصوت موصول بشكل صحيح.
- اضبط مستوى صوت المنتج أو الجهاز الخارجي.
- تحقق من ضبط الصوت بشكل صحيح.
- الصوت غير واضح بتأناً.
- حدد صوت المعادل الملائم.
- الصوت منخفض جداً.
- اضبط مستوى صوت المنتج أو الجهاز الخارجي.
- بخصوص بعض الطرازات، ستحتاج إلى شراء سماعات خارجية بشكل منفصل حيث إنه لا توجد بها سماعات مدمجة.

## مشاكل أخرى

- يتوقف المنتج فجأة عن التشغيل.
- تحقق من تنشيط خاصية العلق التلقائي في الإعدادات المتعلقة بالوقت.
- لم يتم توفير مصدر الطاقة بشكل صحيح. تحقق مما إذا كان سلك الطاقة الخاص بالمنتج موصولاً بشكل صحيح.
- تحقق من إعدادات التحكم في الطاقة.
- تحقق مما إذا كانت المروحة تعمل بشكل صحيح.
- تحقق من حالة المروحة في  (الإعدادات) ← [عام] ← [معلومات النظام] ← [حالة المروحة].

## النصاق صورة OLED

- نظراً لأنه يمكن حدوث تأثير ما بعد الصورة عندما يتم استخدام شاشة ثابتة لوقت طويل، يوصى بعدم تجاوز وقت التشغيل اليومي الموصى به لحجم الشاشة ولعرض محتوى الفيديو بعدد صغير من الرموز أو الشعارات الثابتة لتقليل طيف الصور.
- وقت التشغيل اليومي الموصى به (55 بوصة: 18 ساعة، 65 بوصة: 12 ساعة)
- قد يظهر عدد قليل من الخطوط الأفقية على الشاشات أثناء تشغيل ميزة [مسح التشويش بالشاشة]. هذا طبيعي، لا داعي للقلق. إذا تم تشغيل الجهاز أو إذا انقطع التيار الكهربائي عندما تكون ميزة [مسح التشويش بالشاشة] قيد التشغيل، فقد لا تعمل الميزة بشكل صحيح.
- قم بتشغيل الجهاز بعد 5 دقائق من تشغيل ميزة [مسح التشويش بالشاشة].
- قد تصدر مكبرات الصوت الخارجية المتصلة بالمنتج صوتاً عندما تكون ميزة [مسح التشويش بالشاشة] قيد التشغيل.
- [مسح التشويش بالشاشة]: لتصحيح المشاكل التي قد تنشأ عند تشغيل الشاشة لفترة زمنية طويلة.
- استخدم ميزة [إعداد وضع حماية الشاشة] في [إعدادات لوحة OLED] لمنع تكوين تأثير ما بعد الصورة بفاعلية.

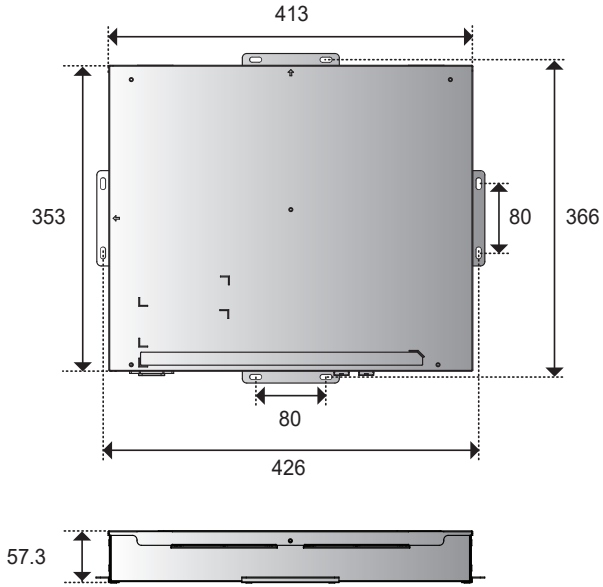
## مواصفات المنتج

قد تتغير مواصفات المنتج المذكورة أدناه من دون إشعار مسبق نتيجة لتحديث وظائفه. يشير الرمز " ~ " إلى التيار المتردد، و " --- " إلى التيار المستمر.

شاشة OLED	نوع الشاشة	شاشة شرائح الترانزستور الرقيقة (TFT) شاشة OLED
ظروف التشغيل	الاستخدام اليومي	18 ساعة (فيديو)
إشارة الفيديو	الاستبانة القصوى	DISPLAYPORT / HDMI : 2160 × 3840 بتردد 30 هرتز - قد لا يكون هذا مدعومًا في بعض أنظمة التشغيل أو بعض أنواع بطاقات الرسومات.
	الاستبانة الموصى بها	DISPLAYPORT / HDMI : 1080 × 1920 بتردد 60 هرتز - قد لا يكون هذا مدعومًا في بعض أنظمة التشغيل أو بعض أنواع بطاقات الرسومات.
	التردد الأفقي	DISPLAYPORT / HDMI : من 30 كيلوهرتز إلى 83 كيلوهرتز
	التردد العمودي	DISPLAYPORT / HDMI : من 56 هرتز إلى 60 هرتز
	المزامنة	مزامنة منفصلة، رقمية
منافذ الإدخال/ الإخراج	HDMI IN, DP IN/OUT, USB2.0 IN, LAN IN/OUT, IR IN, RS-232C IN/OUT, AUDIO OUT, LC IN/OUT	
بطارية مضمنة	متوفرة	
ظروف بيئة التشغيل	درجة حرارة التشغيل	0 درجة مئوية إلى 40 درجة مئوية
	نسبة رطوبة التشغيل	10 % إلى 80 %
	درجة الحرارة في مكان التخزين	20- درجة مئوية إلى 60 درجة مئوية
شاشة OLED	نسبة الرطوبة في مكان التخزين	5 % إلى 85 %
	المسافة بين وحدات البكسل	0.630 مم (أفقي) x 0.630 مم (عمودي)
الطاقة	الفولتية المقتررة	100 إلى 240 فولت ~ وتردد 60/50 هرتز، وشدة 3.7 أمبير
	استهلاك الطاقة	وضع التشغيل: 309 واط (نموذجي) وضع السكون: $\geq 0.5$ واط وضع الاستعداد: $\geq 0.5$ واط
الأبعاد (العرض x العمق x الارتفاع)	وحدة الشاشة (لوحة معدنية خلفية مجمعة)	55EF5G-L 55EF5G-P
	جهاز تحويل المحتويات	413 x 57.3 x 353 (مم)
الوزن	55EF5G-L	9.3 (كجم)
	55EF5G-P	10.5 (كجم)

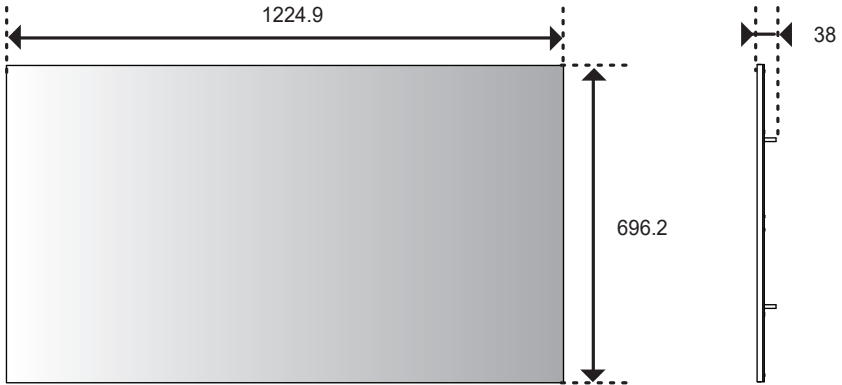
(الوحدة: مم)

جهاز تحويل المحتويات

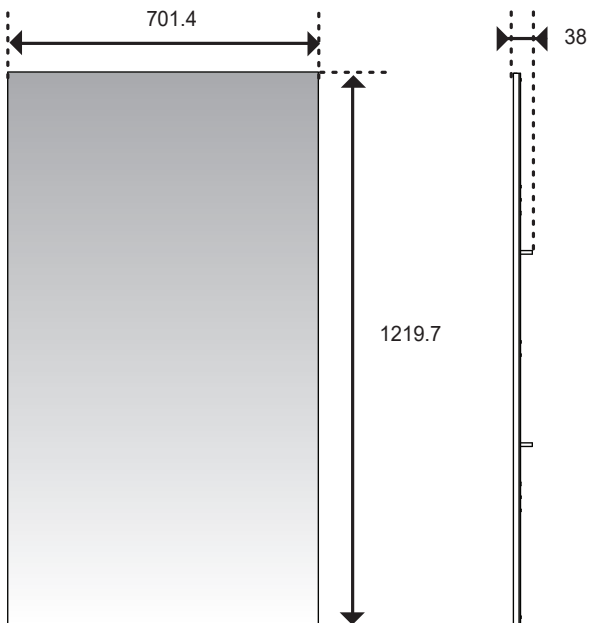


(الوحدة: مم)

55EF5G-L



55EF5G-P



## وضع دعم DISPLAYPORT / HDMI (الكمبيوتر)

التردد العمودي (هرتز)	التردد الأفقي (كيلوهرتز)	الدقة
60.317	37.879	600 x 800
60	48.363	768 x 1024
59.855	44.772	720 x 1280
60	47.7	768 x 1366
60.02	63.981	1024 x 1280
59.954	65.29	1050 x 1680
60	67.5	1080 x 1920
30	67.5	2160 x 3840

## وضع دعم DISPLAYPORT / HDMI (التلفاز الرقمي)

التردد العمودي (هرتز)	التردد الأفقي (كيلوهرتز)	الدقة
60	31.5	60p/480
50	31.25	50p/576
50	37.5	50p/720
60	45	60p/720
50	28.1	50i/1080
60	33.75	60i/1080
50	56.25	50p/1080
59.94	67.432	60p/1080
60	67.5	60p/1080
30	67.5	30p/2160

## ملاحظات !

- التردد العمودي: تعمل شاشة المنتج من خلال تغيير صورة الشاشة عشرات المرات كل ثانية مثل مصباح فلورسنت. التردد العمودي أو معدل التحديث هو عدد مرات ظهور الصورة في الثانية. ووحدة القياس هي هرتز.
- التردد الأفقي: الفاصل الزمني الأفقي هو الوقت المستغرق لعرض خط أفقي واحد. عند قسمة 1 على الفاصل الزمني الأفقي، يمكن اعتبار عدد الخطوط الأفقية التي تظهر كل ثانية كالتردد الأفقي. ووحدة القياس هي كيلوهرتز.

## التراخيص

قد تختلف التراخيص المدعومة بحسب الطراز. لمزيد من المعلومات حول التراخيص، يرجى زيارة الموقع [www.lg.com](http://www.lg.com).



تعد مصطلحات HDMI واجهة الوسائط المتعددة عالية الوضوح HDMI والمظهر التجاري HDMI وشعارات HDMI علامات تجارية أو علامات تجارية مسجلة لشركة HDMI Licensing Administrator, Inc.

تم التصنيع بموجب ترخيص من Dolby Laboratories وأن Dolby, Dolby Vision, Dolby Vision IQ, Dolby Audio, Dolby Atoms و Dolby Vision ورمز الـ D المزودج جميعها علامات تجارية مسجلة لشركة Dolby Laboratories Licensing Corporation.

لبراءات اختراع DTS، يرجى مراجعة الموقع <http://patents.dts.com>. تم تصنيعه بموجب ترخيص من DTS Licensing Limited. إن DTS و Symbol و DTS و Symbol معًا و DTS 2.0 Channel و DTS 2.0+Digital Out و DTS-HD و DTS Virtual:X هي علامات تجارية مسجلة أو علامات تجارية لشركة DTS, Inc. في الولايات المتحدة و/أو بلدان أخرى. © DTS, Inc. كافة الحقوق محفوظة.





تجد طراز المنتج ورقمه التسلسلي على الجبهة الخلفية منه وعلى أحد جوانبه. دونهما أدناه في حال احتجت إلى أي خدمة.

يُعتبر الضجيج المؤقت عاديًا عند تشغيل هذا الجهاز أو إيقاف تشغيله.

الطراز

الرقم التسلسلي