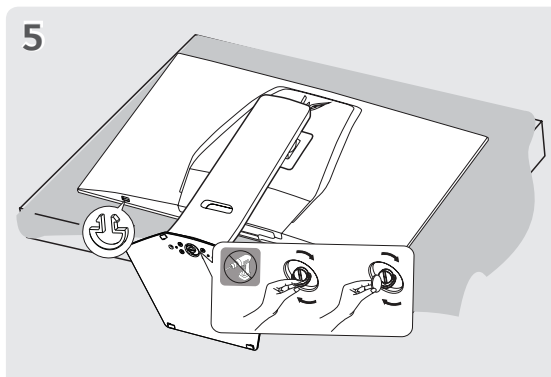
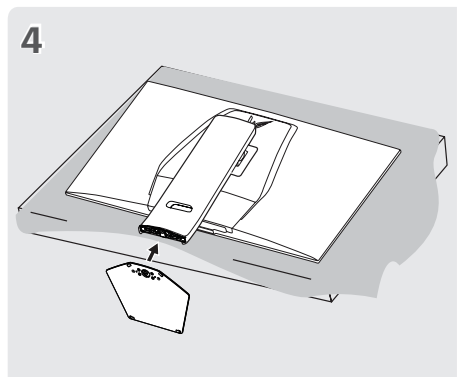
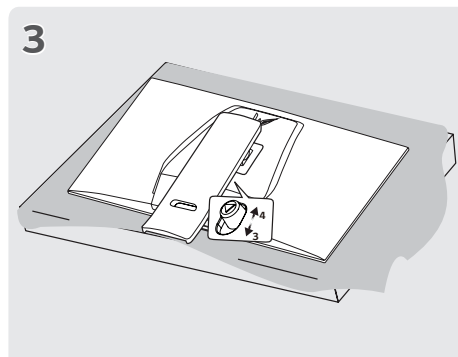
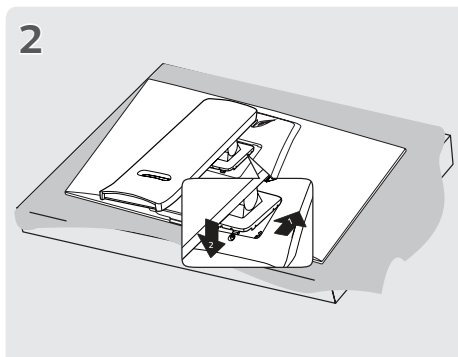
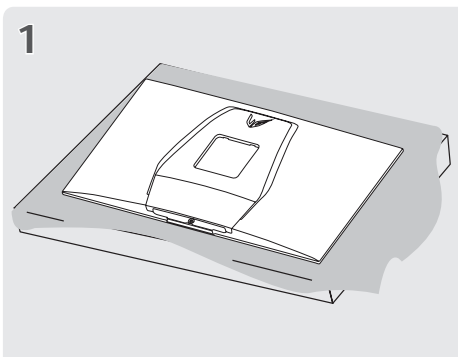
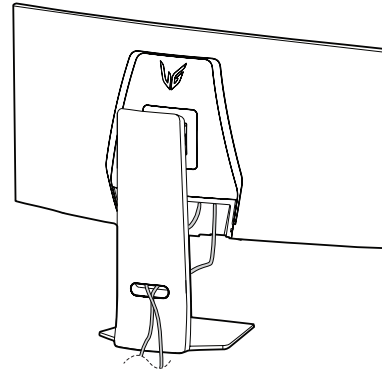
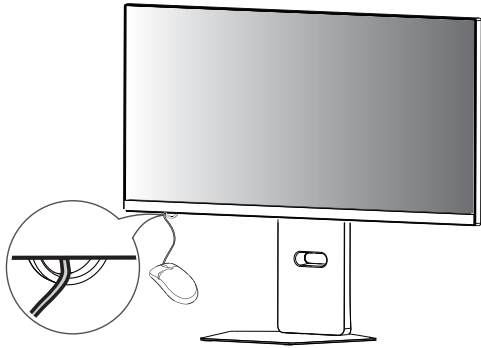
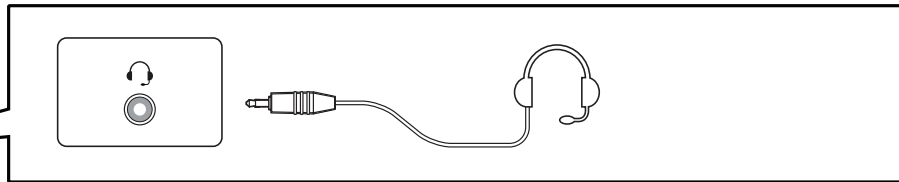
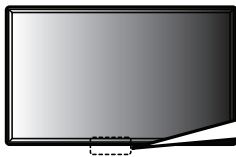
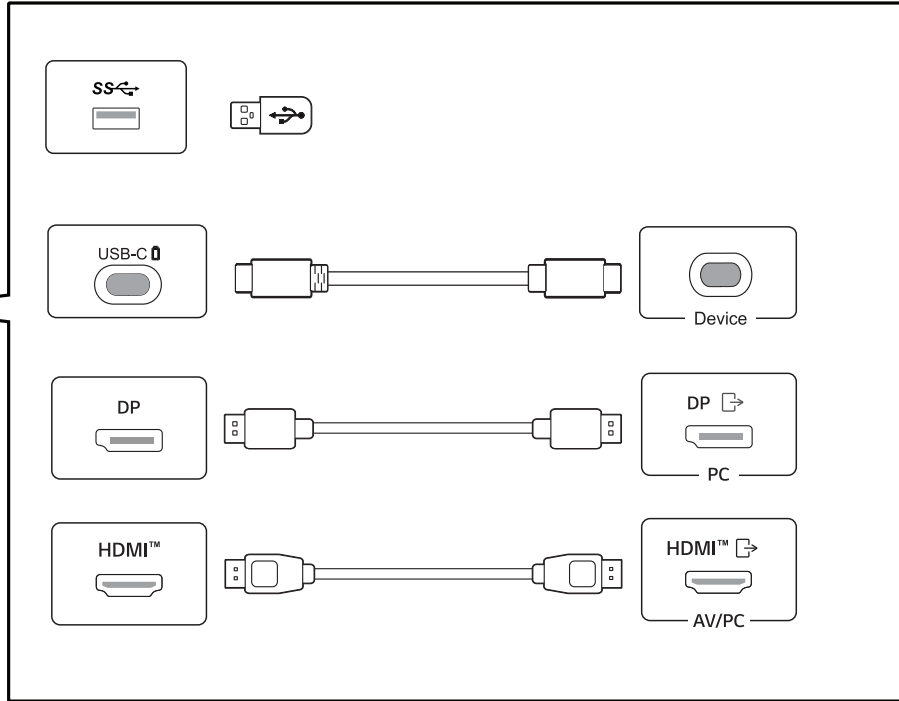
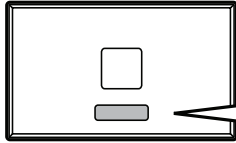


\* M F L 7 2 0 7 3 2 2 6 \*

(2510-REV00)

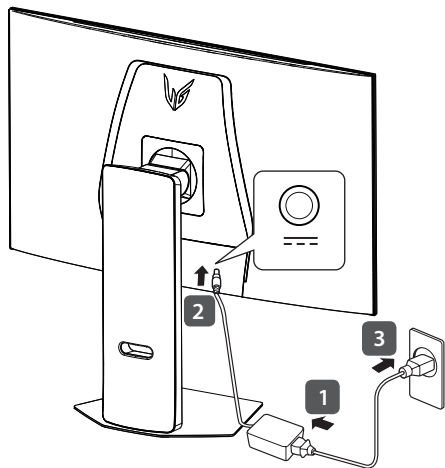




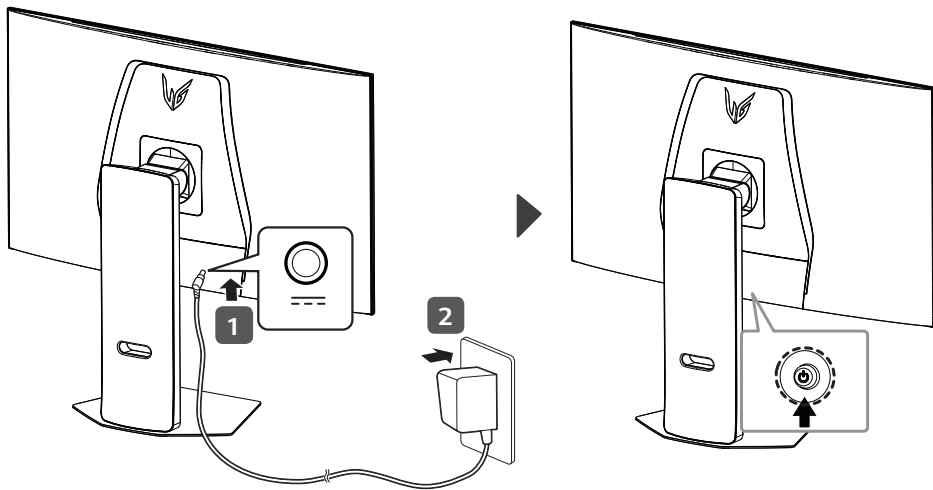




a



b





## English

- **OLED Monitor's Image Cleaning Function and How to Use It**
  - Upon initial use after opening, we recommend performing screen calibration using the Image Cleaning function.
  - If the monitor screen is not clear, run Image Cleaning.
  - For more information, see the owner's manual.

## Français

- **Fonction Nettoyage de l'image du moniteur OLED et utilisation**
  - Lors de la première utilisation après ouverture, nous vous conseillons d'effectuer une calibration de l'écran à l'aide de la fonction Nettoyage de l'image.
  - Si l'écran du moniteur n'est pas net, exécutez la fonction Nettoyage de l'image.
  - Pour plus d'informations, consultez le manuel d'utilisation.

## Español

- **Función de Limpieza de imagen del monitor OLED y cómo utilizarla**
  - Tras el primer uso después de la apertura, se recomienda realizar la calibración de la pantalla utilizando la función Limpieza de imagen.
  - Si la pantalla del monitor no se ve clara, inicie una Limpieza de imagen.
  - Para obtener más información, consulte el manual del usuario.

## Català

- **Funció de neteja d'imatges del monitor OLED i com utilitzar-la**
  - En el primer ús després de l'obertura, recomanem fer el calibratge de la pantalla mitjançant la funció Neteja d'imatges.
  - Si la pantalla del monitor no és clara, executeu Neteja d'imatges.
  - Per obtenir més informació, consulteu el manual del propietari.

## Português

- **A função Limpeza de imagem do monitor OLED e como a utilizar**
  - Durante a utilização inicial após a abertura, recomendamos a realização de uma calibração do ecrã através da função Limpeza de imagem.
  - Se o ecrã do monitor não estiver nítido, execute a Limpeza de imagem.
  - Para obter mais informações, consulte o manual de instruções.

## Deutsch

- **Die Funktion Bildreinigung des OLED-Monitors**
  - Wir empfehlen bei der ersten Nutzung eine Bildschirmlibrierung mit der Funktion Bildreinigung durchzuführen.
  - Wenn das Monitorbild nicht klar ist, führen Sie Bildreinigung durch.
  - Weitere Informationen finden Sie im Benutzerhandbuch.

## Česky

- **Funkce čištění obrazu monitoru OLED a její použití**
  - Po prvním použití po otevření doporučujeme provést kalibraci obrazovky pomocí funkce čištění obrazu.
  - Pokud není obrazovka monitoru jasná, spusťte funkci čištění obrazu.
  - Další informace naleznete v návodu k obsluze.

## Polski

- **Funkcja Czyszczenie obrazu monitora OLED i korzystanie z niej**
  - Podczas pierwszego użycia po rozpakowaniu zalecamy wykonanie kalibracji ekranu przy użyciu funkcji Czyszczenie obrazu.
  - Jeśli obraz na ekranie monitora jest niewyraźny, trzeba włączyć funkcję Czyszczenie obrazu.
  - Więcej informacji można znaleźć w instrukcji obsługi.

## Srpski

- **Funkcija „Čišćenje slike“ OLED monitora i način upotrebe**
  - Prilikom prve upotrebe nakon otvaranja, preporučujemo da izvršite kalibraciju ekrana pomoću funkcije „Čišćenje slike“.
  - Ako ekran monitora nije čist, pokrenite funkciju „Čišćenje slike“.
  - Za više informacija pogledajte korisnički priručnik.



## Slovenčina

- **Funkcia čistenia obrazu monitora OLED a ako ju používať**
  - Po počiatočnom použití po otvorení odporúčame vykonať kalibráciu obrazovky pomocou funkcie čistenia obrazu.
  - Ak obrazovka monitora nie je jasná, spustíte funkciu čistenia obrazu.
  - Ďalšie informácie nájdete v používateľskej príručke.

## Italiano

- **Funzione Pulizia dell'immagine del monitor OLED e utilizzo**
  - Dopo aver aperto il prodotto, al primo utilizzo si consiglia di eseguire la calibrazione dello schermo tramite la funzione Pulizia dell'immagine.
  - Se lo schermo del monitor non è nitido, eseguire Pulizia dell'immagine.
  - Per maggiori informazioni, consultare il manuale dell'utente.

## Türkçe

- **OLED Monitör'ün Görüntü Temizleme Fonksiyonu ve Kullanımı**
  - Açıldıktan sonra ilk kullanımda, Görüntü Temizleme fonksiyonunu kullanarak ekran kalibrasyonu yapmanızı öneririz.
  - Monitör ekranı temiz değilse, Görüntü Temizleme fonksiyonunu çalıştırın.
  - Daha fazla bilgi için kullanım kılavuzuna bakın.

## Dansk

- **OLED-monitorens funktion til billedrensning, og hvordan den anvendes**
  - Ved første anvendelse efter udpakning anbefaler vi, at du udfører en skærmmkalibrering med funktionen billedrensning.
  - Såfremt monitorens skærm er uklar, så kør billedrensning.
  - Se brugervejledningen for yderligere oplysninger.

## Norsk

- **OLED-skjermens Bilderengjøring-funksjon og hvordan du bruker den**
  - Ved første gangs bruk etter åpning anbefaler vi å utføre en skjermkalibrering med Bilderengjøring-funksjonen.
  - Hvis skjermen ikke er klar, kan du kjøre Bilderengjøring.
  - Se brukerhåndboken for mer informasjon.

## Svenska

- **OLED-skärmfunktionen Bildrengöring och hur du använder den**
  - Första gången du slår på skärmen rekommenderas det att du kalibrerar den med funktionen Bildrengöring.
  - Om skärmbilden inte är tydlig ska du köra Bildrengöring.
  - Du finner mer information i användarhandboken.

## Suomi

- **OLED-näytön Kuvan puhdistus-toiminto ja sen käyttöohjeet**
  - Suosittelemme ensimmäisen käyttökerran yhteydessä suorittamaan näytön kalibroinnin käyttämällä Kuvan puhdistus-toimintoa.
  - Jos näytön kuva ei ole selkeä, suorita Kuvan puhdistus.
  - Lisätietoja on käyttöoppaassa.

## Română

- **Funcția Curățare imagine a monitorului OLED și modul de utilizare a acesteia**
  - În momentul utilizării inițiale după deschidere, recomandăm să se efectueze calibrarea ecranului utilizând funcția Curățare imagine.
  - Dacă ecranul monitorului nu este clar, rulați Curățare imagine.
  - Pentru mai multe informații, consultați manualul de utilizare.

## Português Do Brasil

- **Instruções para usar a função Limpeza de imagem do monitor OLED**
  - No primeiro uso após a abertura, recomendamos executar a calibração da tela usando a função Limpeza de imagem.
  - Se a tela do monitor não estiver nítida, execute a Limpeza de imagem.
  - Para obter mais informações, consulte o manual do proprietário.



## ქართული

- OLED მონიტორის გამოსახულების გასუფთავების ფუნქცია და მისი გამოყენების წესები :
  - გახსნის შემდეგ, პირველ გამოყენებამდე, გირჩევთ გააკეთოთ გამოსახულების გასუფთავების ფუნქციის გამოყენებით დაკალიბრება.
  - თუკი მონიტორის გამოსახულება მკაფიო არ არის, გაუშვით გამოსახულების გასუფთავების ფუნქცია.
  - მეტი ინფორმაციისათვის იხილეთ მფლობელის სახელმძღვანელო.

## Русский

- **Функция Очистка изображения монитора OLED и ее применение**
  - Перед первым использованием после вскрытия упаковки рекомендуем выполнить калибровку экрана с помощью функции Очистка изображения.
  - Если изображение на экране монитора не четкое, запустите функцию Очистка изображения.
  - Дополнительные сведения см. в руководстве пользователя.

## O'zbekcha

- **OLED monitorining Oynasini tozalash funksiyasi va undan qanday foydalanish mumkin**
  - Ochqandan keyin dastlabki foydalanishdan oldin Oynani tozalash funksiyasi yordamida ekranni kalibrblashni tavsiya qilamiz.
  - Agar monitor ekrani tiniq bo'lsa, Oynani tozalashni boshlang.
  - Batafsil ma'lumot uchun foydalanuvchi qo'llanmasidan foydalaning.

## Tiếng Việt

- **Chức năng Khử nhiễu hình ảnh của Màn hình OLED và cách sử dụng**
  - Trong lần sử dụng đầu tiên sau khi mở, bạn nên thực hiện hiệu chỉnh màn hình bằng chức năng Khử nhiễu hình ảnh.
  - Nếu màn hình không hiển thị rõ, hãy chạy Khử nhiễu hình ảnh.
  - Để biết thêm thông tin, hãy xem hướng dẫn sử dụng.

## Bahasa Indonesia

- **Fungsi Pembersihan Gambar Monitor OLED dan Cara Menggunakannya**
  - Setelah penggunaan pertama setelah dibuka, kami merekomendasikan melakukan kalibrasi layar menggunakan fungsi Pembersihan Gambar.
  - Jika layar monitor tidak jernih, jalankan Pembersihan Gambar.
  - Untuk informasi lebih lanjut, lihat buku manual pemilik.

## • وظيفة تنقية الصورة الموجودة في شاشة OLED وكيفية استخدامها

العربية

- نوصي بإجراء معايرة الشاشة باستخدام وظيفة تنقية الصورة عند الاستخدام الأولي بعد الفتح.
- إذا لم تعمل الشاشة بوضوح، شغل وظيفة تنقية الصورة.
- لمزيد من المعلومات، راجع دليل المالك.

## • הפונקציה של Image Cleaning במוניטור OLED וכיצד להשתמש בה

עברית

- כשמשתמשים בפעם הראשונה אחרי שמדליקים, אנו ממליצים לבצע כיוול של הצג תוך שימוש בפונקציה Image Cleaning.
- אם תצוגת המוניטור אינה ברורה, צריך להפעיל את Image Cleaning.
- למידע נוסף נא לעיין במדריך למשתמש.