



MANUAL DO PROPRIETÁRIO

Sinal digital LG

(SINALIZAÇÃO DO MONITOR)

Leia esse manual atentamente antes de operar seu produto e guarde-o para consultas futuras.

43UL3J-E

50UL3J-E

55UL3J-E

65UL3J-E

75UL3J-E

www.lg.com/br

Copyright © 2022 LG Electronics Inc. Todos os direitos reservados.

ÍNDICE

AVISO! INSTRUÇÕES DE SEGURANÇA 3

MONTAGEM E PREPARAÇÃO 6

- Peças e botões 7
- Layout retrato 8
- Usar a Trava Kensington 8
- Instalação em uma parede 9

CONTROLE REMOTO..... 11

CRIAÇÃO DE CONEXÕES..... 13

- Conexão em um PC 13
- Conexão de dispositivo externo 13
- Utilização da Lista de entradas 14
- Conectando vários monitores 15

SOLUÇÃO DE PROBLEMAS 16

ESPECIFICAÇÕES DO PRODUTO 20

LICENÇAS 26

AVISO - Este equipamento está em conformidade com a Classe A de CISPR 32. Este equipamento pode causar interferência de rádio em um ambiente residencial.

AVISO! INSTRUÇÕES DE SEGURANÇA



CUIDADO
RISCO DE CHOQUE ELÉTRICO
NÃO ABRA



CUIDADO: PARA REDUZIR O RISCO DE CHOQUE ELÉTRICO, NÃO RETIRE A TAMPA (OU A PARTE DE TRÁS). NÃO EXISTEM PEÇAS REPARÁVEIS PELO USUÁRIO. CONSULTE O PESSOAL DE SERVIÇO QUALIFICADO.



O símbolo destina-se a alertar o usuário para a presença de voltagem perigosa não isolada dentro do gabinete do produto, que pode ser de magnitude suficiente para constituir risco de choque elétrico para as pessoas.



Este símbolo destina-se a alertar o usuário para a presença de instruções importantes de operação e manutenção (assistência técnica) na literatura que acompanha o aparelho.

AVISO: PARA REDUZIR O RISCO DE INCÊNDIO E CHOQUE ELÉTRICO, NÃO EXPONHA ESTE PRODUTO À CHUVA OU UMIDADE.

- PARA EVITAR A DIFUSÃO DE FOGO, MANTENHA SEMPRE VELAS E OUTROS ITENS COM CHAMA ABERTA DISTANTES DESTE PRODUTO.
- Não coloque o monitor e/ou o controle remoto nos seguintes ambientes:
 - Proteja o produto da luz solar direta.
 - Áreas com muita umidade, como banheiros.
 - Próximo de fontes de calor como fogões e outros dispositivos que produzam calor.
 - Próximo de balcões de cozinha ou umidificadores onde possam ser facilmente expostos a vapor ou óleo.
 - Áreas expostas à chuva ou vento.
 - Não exponha o produto a goteiras ou esguichos d'água e não coloque objetos que contenham líquidos, como vasos, copos, etc., sobre o equipamento (como em prateleiras acima do equipamento).
 - Próximo de objetos inflamáveis como gasolina ou velas ou o monitor exposto diretamente a condicionadores de ar.
 - Não instale em locais muito empoeirados.
- Caso contrário, isso pode resultar em incêndio, choque elétrico, combustão/explosão, mau funcionamento ou deformação do produto.
- **Ventilação**
 - Instale seu monitor onde exista ventilação adequada. Não instale em espaço confinado, como estantes de livros.
 - Não instale o produto sobre tapetes ou almofadas.
 - Não bloqueie ou cubra o produto com panos ou outros materiais enquanto a unidade estiver conectada.
- Tome cuidado para não tocar nas aberturas de ventilação. Ao utilizar o monitor por longos períodos, as aberturas de ventilação podem aquecer.

- Proteja o cabo de alimentação contra mau uso físico ou mecânico, como ser torcido, dobrado, apertado, fechado em uma porta ou pisado. Preste atenção especial a plugues, tomadas de parede e ao ponto em que o fio sai do dispositivo.
 - Não mova o monitor enquanto o cabo de força estiver conectado.
 - Não use um cabo de alimentação danificado ou com folga.
 - Segure o plugue ao desconectar o cabo de alimentação. Não puxe pelo cabo de força para desconectar o monitor.
 - Não conecte muitos dispositivos à mesma tomada AC, isso pode resultar em incêndio ou choque elétrico.
 - **Desconectar o dispositivo da alimentação**
 - O plugue de alimentação é o dispositivo de desconexão. Em caso de emergência, o plugue de alimentação deve permanecer prontamente acessível.
 - Não deixe crianças subirem ou se agarrarem ao monitor. Caso contrário, o monitor pode cair, o que pode causar ferimentos graves.
 - Verifique se o cabo de alimentação está conectado firmemente ao monitor e à tomada. Caso contrário, podem ocorrer danos ao plugue e à tomada e, em casos extremos, incêndios.
 - Não insira objetos metálicos ou inflamáveis no produto. Se um objeto estranho cair dentro do produto, desconecte o cabo de alimentação e entre em contato com o atendimento ao cliente.
 - Não toque na ponta do cabo de alimentação enquanto o produto estiver conectado. Você pode ser eletrocutado.
 - Verifique se o cabo de força está conectado a uma tomada aterrada corretamente.
- **Se ocorrer qualquer uma das situações a seguir, desconecte imediatamente o produto e entre em contato com o atendimento ao cliente local.**
 - O produto tiver sido danificado.
 - Se água ou outra substância entrar no produto (como no adaptador CA, cabo de alimentação ou monitor).
 - Se você sentir cheiro de fumaça ou outros odores vindos do monitor.
 - Durante tempestades com raios ou quando o aparelho não for utilizado por longos períodos.
- Mesmo se o monitor tiver sido desligado pelo controle remoto ou pelo botão, a fonte de alimentação CA estará conectada à unidade se não for desligada.
- Não utilize equipamentos elétricos de alta tensão próximo do monitor (por exemplo, raquetes mata-insetos). Isso pode resultar em mau funcionamento do produto.
 - Não tente modificar este produto de nenhuma forma sem autorização por escrito da LG Electronics. Há risco de incêndios ou choques elétricos acidentais. Entre em contato com o atendimento ao cliente local para manutenção ou reparos. Modificações não autorizadas podem anular a autoridade do usuário para operar este produto.
 - Utilize apenas ligações/acessórios autorizados e aprovados pela LG Electronics. Caso contrário, isso pode resultar em incêndio, choques elétricos, mau funcionamento ou danos ao produto.
 - Nunca desmonte o adaptador CA ou o cabo de alimentação. Isso pode resultar em incêndio ou choque elétrico.
 - Manuseie o adaptador com cuidado para evitar quedas ou golpes. Impactos podem danificar o adaptador.
 - Para reduzir o risco de incêndio ou choque elétrico, não toque no monitor com as mãos molhadas. Se os pinos do cabo de alimentação estiverem molhados ou cobertos por poeira, seque o plugue completamente ou limpe a poeira.

- **Pilhas**

- Guarde os acessórios (pilhas, etc.) em um local seguro e fora do alcance das crianças.
- Não provoque curto-circuito, desmonte ou permita o superaquecimento das pilhas. Não descarte as pilhas no fogo. As pilhas não devem ser expostas a calor excessivo.

- **Mover**

- Ao mover o produto, ele deve estar desligado e desconectado e todos os cabos devem ser removidos. Podem ser necessárias duas ou mais pessoas para carregar monitores maiores. Não pressione ou coloque pressão no painel frontal do monitor. Caso contrário, isso pode resultar em danos ao produto, risco de incêndio ou ferimentos.
- Mantenha o material ou plástico antiumidade da embalagem fora do alcance das crianças.
- Não permita choques de impacto, não deixe objetos caírem dentro do produto e não derrube nada na tela.
- Não pressione com força o painel com as mãos ou com objetos pontiagudos, como prego, lápis ou caneta, nem o arranhe. Isso pode causar danos à tela.
- **Limpeza**
 - Ao limpar, desconecte o cabo de força e limpe cuidadosamente com um pano seco macio. Não borrife água ou outros líquidos diretamente sobre o monitor. Não limpe o monitor com produtos químicos, incluindo limpadores de vidro, qualquer tipo de purificador de ar, inseticida, lubrificante, cera (de carro, industrial), abrasivo, diluente, benzeno, álcool, etc. que possa danificar o produto e/ou o painel dele. Caso contrário, pode ocorrer choque elétrico ou danos ao produto.

 **AVISO**

Se você ignorar a mensagem de aviso, poderá ser gravemente ferido, correndo o risco de acidentes ou morte.

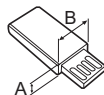
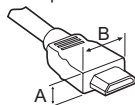
 **AVISO**

- Apenas para uso interno.

MONTAGEM E PREPARAÇÃO

! CUIDADO

- Use sempre componentes originais para garantir a segurança e o desempenho do produto.
- A garantia do produto não cobre danos ou ferimentos causados pelo uso de componentes falsificados.
- Use um produto com a seguinte espessura para conseguir uma melhor conexão com o cabo HDMI/dispositivo USB.



* A ≤ 10 mm

* B ≤ 18 mm

! OBSERVAÇÃO

- Os acessórios fornecidos com o produto podem variar dependendo do modelo ou da região.
- As especificações ou o conteúdo do produto neste manual podem ser alterados sem aviso prévio devido à atualização de funções do produto.
- Software e manual SuperSign
 - Download do site da LG Electronics.
 - Acesse o site da LG Electronics: (<http://partner.lge.com>) e baixe o software mais recente para o seu modelo.
- A garantia não cobre os danos causados pelo uso do produto em um ambiente com poeira excessiva.
- Para EPEAT (o modelo aplica a EPEAT)

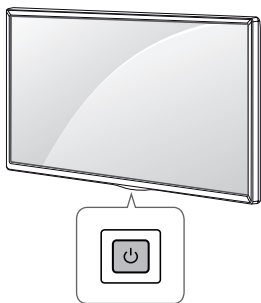
As peças de reposição estão disponíveis por 5 anos após o fim da produção.

As peças de reposição incluem o controle remoto e os cabos.

Pode variar de acordo com o modelo, poderá saber mais visitando o site: <https://lg.encompass.com>.

Peças e botões

A imagem pode ser diferente dependendo do modelo.

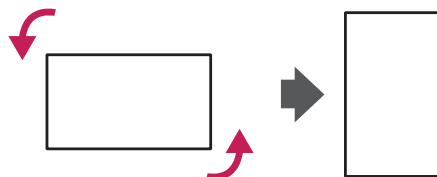


Ligar (Pressione o botão quando o monitor estiver desligado).
Desligar (Pressione o botão quando o monitor estiver ligado).

Layout retrato

(43UL3J-E, 50UL3J-E, 55UL3J-E, 65UL3J-E, 75UL3J-E)

Ao instalar em um layout retrato, gire o monitor 90 graus no sentido anti-horário (quando estiver de frente para a tela).

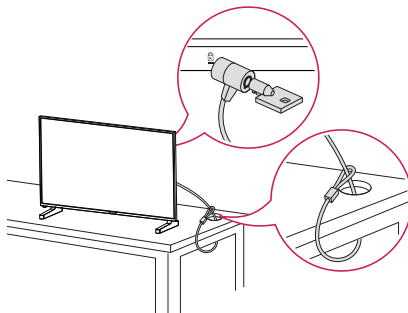


Usar a Trava Kensington

(Não está disponível em todos os modelos.)

O conector do sistema de segurança Kensington encontra-se na parte de trás do monitor. Para obter mais informações sobre instalação e uso desse sistema, consulte o manual fornecido com o sistema de segurança Kensington ou acesse <http://www.kensington.com>.

Instale o cabo do sistema de segurança Kensington entre o monitor e a mesa.

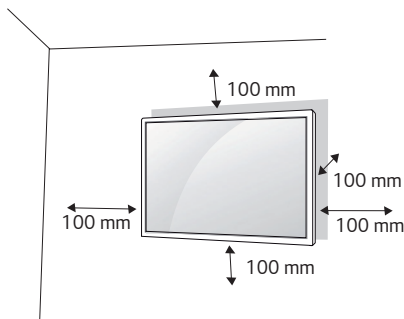


! OBSERVAÇÃO

- O sistema de segurança Kensington é opcional. Os acessórios adicionais podem ser encontrados na maioria das lojas de produtos eletrônicos.
- A ilustração mostra um exemplo geral da instalação e pode ser diferente do produto real.

Instalação em uma parede

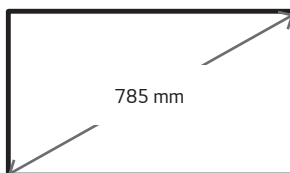
Para uma ventilação adequada, deixe um espaço de 100 mm de cada lado da parede. As instruções detalhadas da instalação podem ser encontradas com seu revendedor; consulte o Guia de Instalação e Configuração de Suporte para Instalação na Parede.



Para instalar o monitor em uma parede, prenda o suporte (opcional) de montagem na parede à parte de trás do monitor. Certifique-se de que o suporte de montagem de parede esteja bem fixado ao monitor e à parede.

- 1 Use somente parafusos e suportes de montagem em parede que estejam em conformidade com o padrão VESA.
 - 2 Parafusos maiores que o comprimento padrão podem danificar a parte interna do monitor.
 - 3 Um parafuso que não atenda ao padrão VESA pode danificar o produto e fazer o monitor cair. A LG Electronics não se responsabiliza por acidentes relacionados ao uso de parafusos não recomendados.
 - 4 Siga o padrão VESA descrito abaixo.
- 785 mm e acima

* Parafusos de fixação: Diâmetro 6,0 mm x Inclinação 1,0 mm x Comprimento 12 mm



 **CUIDADO**

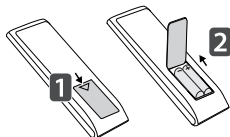
- Desconecte o cabo de alimentação antes de mover ou instalar o monitor, evitando risco de choque elétrico.
- Se você instalar o monitor no teto ou em uma parede inclinada, ele poderá cair e causar ferimentos. Use um suporte para parede autorizado pela LG e entre em contato com o revendedor local ou equipe qualificada para auxiliar na instalação.
- Não aperte os parafusos com força excessiva, pois isso pode causar danos no monitor e anular a garantia.
- Use somente parafusos e suportes de montagem na parede que atendam ao padrão VESA. Danos ou prejuízos decorrentes de má utilização ou do uso de acessórios inadequados não serão cobertos pela garantia.

 **OBSERVAÇÃO**

- O kit de montagem de parede inclui um manual de instalação e as peças necessárias.
- O suporte de montagem de parede é opcional. Você pode obter acessórios adicionais no seu revendedor local.
- O tamanho dos parafusos necessários pode ser diferente dependendo da montagem de parede. Certifique-se de usar o comprimento correto.
- Para mais informações, consulte o guia que acompanha o suporte de montagem em parede.
- Há suporte para uma inclinação de até 30 graus virada para baixo na instalação.
(em condições de 30 °C de temperature e 50 % de umidade).

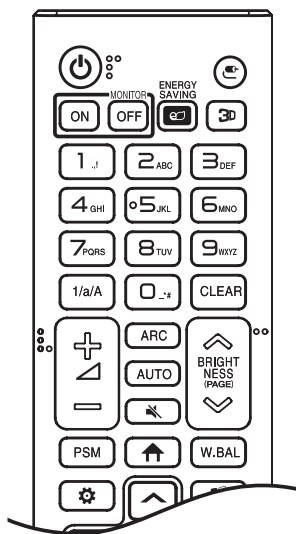
CONTROLE REMOTO

As descrições contidas neste manual baseiam-se nos botões do controle remoto. Leia atentamente este manual para usar o monitor corretamente. Para instalar as pilhas, abra a tampa, coloque as pilhas (1,5 V AAA) correspondendo os terminais \oplus e \ominus às marcações dentro do compartimento e feche a tampa das pilhas. Para remover as pilhas, realize as ações de instalação na ordem inversa. As ilustrações podem diferir dos acessórios reais.



⚠ CUIDADO

- Não misture pilhas novas com antigas, pois isso pode danificar o controle remoto.
- Certifique-se de apontar o controle remoto em direção ao sensor de controle remoto no monitor.
- Alguns dos recursos do controle remoto podem não ser suportados em certos modelos.
- As baterias internas e externas do produto não devem ser expostas a calor excessivo como luz solar direta, fogo ou situação semelhante.
- Risco de incêndio ou explosão se a bateria for substituída por um tipo incorreto.



⏻ (LIGA/DESLIGA) Liga ou desliga o monitor.

MONITOR ON Liga o monitor.

MONITOR OFF Desliga o monitor.

ENERGY SAVING Ajusta o brilho da imagem para reduzir o consumo de energia.

⏻ (ENTRADA) Seleciona o modo de entrada.

3D Não é compatível com esta função.

Botões de números e letras Insere caracteres numéricos ou alfabéticos, dependendo da configuração.

1/a/A Alterna entre números e letras.

CLEAR Exclui o caractere numérico ou alfabético inserido.

+ / - (Botão aumentar ou diminuir volume) Ajusta o volume.

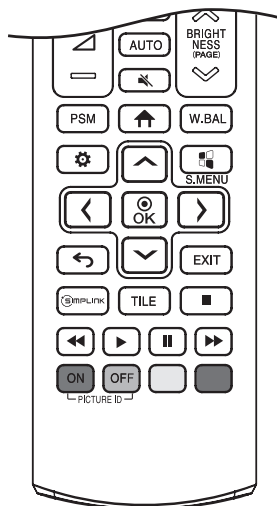
ARC Seleciona o modo Proporção.

AUTO Ajusta automaticamente a posição da imagem e minimiza a instabilidade da imagem (disponível somente para entrada RGB).

🔇 (MUDO) Cancela todos os sons.

⏻ BRIGHTNESS Ajusta o brilho da tela.

PAGE função não é compatível nesse modelo.



PSM Seleciona o Modo da Imagem.

↑ (INÍCIO) Ativa o Inicializador.

W.BAL Entra no menu do White balance (Equilíbrio de branco).

⚙️ (CONFIGURAÇÕES) Acessa os menus principais ou salva sua entrada e sai dos menus.

S.MENU Não é compatível com esta função.

⬆️⬇️⬅️➡️ (Botões de navegação) Navegam pelos menus ou opções.

Ⓞ Seleciona menus ou opções e confirma sua entrada.

↶ (VOLTAR) Permite voltar uma etapa na função de interação do usuário.

EXIT Sai de todas as tarefas e aplicativos OSD.

Ⓞ SIMPLINK Permite que você controle vários dispositivos de multimídia para seu entretenimento simplesmente usando o controle remoto por meio do menu SimpLink.

TILE Não é compatível com esta função.

PICTURE ID ON/OFF Quando o número de ID da Imagem corresponder ao número de ID do Conjunto, você poderá controlar qualquer tipo de monitor desejado no formato de múltiplas telas.

⏮️⏪️⏩️⏭️ (Botões de controle) Controla a reprodução de mídia.

CRIAÇÃO DE CONEXÕES

É possível conectar vários dispositivos externos ao monitor. Alterne o modo de entrada e selecione o dispositivo externo que você deseja conectar. Para obter mais informações sobre conexões do dispositivo externo, consulte o manual do usuário fornecido com cada dispositivo.

Conexão em um PC

Alguns dos cabos não são fornecidos. Esse monitor é compatível com o recurso Plug and Play*.

* Plug and Play: um recurso que permite que um PC reconheça os dispositivos conectados pelo usuário sem configurar o dispositivo ou precisar de uma intervenção do usuário durante a ativação.

Conexão de dispositivo externo

Alguns dos cabos não são fornecidos. Conecte um receptor HD, um DVD ou reproduzidor VCR ao monitor e selecione um modo de entrada apropriado.

Para obter a melhor qualidade de som e imagem, é recomendável conectar dispositivos externos ao monitor usando cabos HDMI.

OBSERVAÇÃO

- Para obter a melhor qualidade de imagem, é recomendável usar o monitor com conexão HDMI.
- Para estar em conformidade com as especificações do produto, use um cabo blindado de interface com núcleo de ferrita, como um cabo DVI-D/HDMI.
- Se você ligar o monitor quando o aparelho estiver frio, a tela poderá mostrar tremulações. Isso é normal.
- Por vezes, pontos vermelhos, verdes ou azuis poderão aparecer na tela. Isso é normal.
- Use um cabo HDMI®/™ de alta velocidade (menos de 3 metros).
- Use um cabo certificado com o logotipo HDMI. Se você não usar um cabo HDMI certificado, a tela poderá não exibir nada ou um erro de conexão poderá ocorrer.
- Tipos de cabos HDMI recomendados
 - Cabo HDMI®/™ de alta velocidade
 - Cabo HDMI®/™ de alta velocidade com Ethernet
- Se você não conseguir ouvir nenhum som no modo HDMI, verifique as configurações do PC. Alguns computadores exigem que você altere manualmente a saída padrão de áudio para HDMI.
- Se você quiser usar o modo HDMI-PC, deverá definir seu PC/DTV como modo PC.
- Podem surgir problemas de compatibilidade se você usar o modo HDMI-PC.
- Certifique-se de que o cabo de alimentação esteja desconectado.
- Se você conectar um dispositivo de jogos ao monitor, use o cabo fornecido com esse dispositivo.

CUIDADO

- Conecte o cabo de entrada do sinal e aperte os parafusos no sentido horário.
- Não pressione a tela com o dedo por um longo período, pois isso pode resultar em distorção temporária na tela.
- Evite exibir imagens estáticas na tela por um longo período para evitar a retenção de imagem. Use um protetor de tela se possível.
- Um dispositivo de comunicação sem fio próximo ao seu monitor pode afetar a imagem.

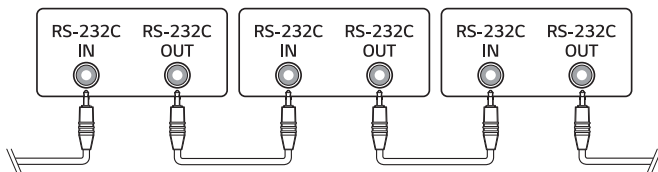
Utilização da Lista de entradas

 (INÍCIO) → 

- HDMI 1 → HDMI 2 → HDMI 3

Conectando vários monitores

Para usar vários produtos conectados uns aos outros, conecte uma extremidade do cabo de entrada de sinal ao conector OUT em um monitor e, depois, conecte a outra extremidade ao conector IN do outro monitor.



SOLUÇÃO DE PROBLEMAS

- » Cada modelo pode ter pontos diferentes para verificar.
- » Para obter informações sobre as configurações do seu PC, consulte a Ajuda do Windows.

Problemas relacionados ao uso

- A alimentação não liga.
 - Verifique se o cabo de força está conectado adequadamente à tomada.
 - Tente ligar a alimentação depois de desconectar o adaptador de CA e limpar a porta de contato.
- A mensagem "Produto Desconhecido" aparece quando o produto é conectado.
 - Verifique se o driver do PC (placa gráfica) foi instalado.
 - Verifique se a função Plug and Play é suportada pelo manual do usuário do PC (placa gráfica).

Problemas relacionados à tela (vídeo)

- Uma mensagem dizendo "Sem sinal" ou "Formato inválido" é exibida.
 - O cabo de sinal não está conectado entre o PC e o produto, ou o status da conexão do cabo é instável. Verifique o cabo de sinal.
 - Acesse o menu de entradas, para verificar o sinal.
 - O sinal do PC (placa de vídeo) está fora da faixa de frequência vertical ou horizontal do produto. Ajuste a faixa de frequência consultando as especificações neste manual.
- A posição da tela está incorreta.
 - Veja se a resolução da placa de vídeo e a frequência são suportadas pelo produto. Se a frequência exceder o intervalo compatível, use as configurações do PC para definir a resolução para o valor recomendado.
 - Sinal analógico D-Sub - Pressione o botão **AUTO** no controle remoto para selecionar automaticamente o status de tela ideal que se ajusta ao modo atual. Se o ajuste não for satisfatório, ajuste as configurações de exibição manualmente no menu OSD.
- A imagem não é exibida corretamente.
 - Conecte o cabo do sinal que corresponde ao sinal de entrada de origem.

- As imagens estão piscando ou tremendo na tela.
 - Se você ligar o monitor quando ele estiver frio, a tela poderá mostrar tremulações. Isso é normal.
 - Verifique se a resolução e a frequência da sua placa de vídeo são compatíveis com o monitor.
- Faixas aparecem em segundo plano.
 - Sinal analógico D-Sub - Pressione o botão **AUTO** no controle remoto para selecionar automaticamente o status de tela ideal que se ajusta ao modo atual. Se o ajuste não for satisfatório, ajuste as configurações de exibição manualmente no menu OSD.
- Ruído horizontal é exibido ou os caracteres parecem borrados.
 - Sinal analógico D-Sub - Pressione o botão **AUTO** no controle remoto para selecionar automaticamente o status de tela ideal que se ajusta ao modo atual. Se o ajuste não for satisfatório, ajuste as configurações de exibição manualmente no menu OSD.

Problemas relacionados à tela (cor)

- A resolução de cores da tela está baixa (16 cores).
 - Use as configurações do PC para definir a cor como 24 bits (True Color) ou acima.
- A cor da tela fica instável ou monocromática.
 - Verifique o status da conexão do cabo de sinal. Ou insira novamente a placa de vídeo no PC.
- Pontos pretos ou brilhantes aparecem na tela.
 - Alguns pixels (das cores vermelha, verde, azul, ou preta) podem aparecer na tela, o que pode ser atribuído a características exclusivas da tela. Não se trata de um defeito do produto.
- O brilho da tela parece escuro.
 - Ajuste o brilho e o contraste novamente.
 - Pode ser necessário reparo da Luz de fundo.

Problemas relacionados a som

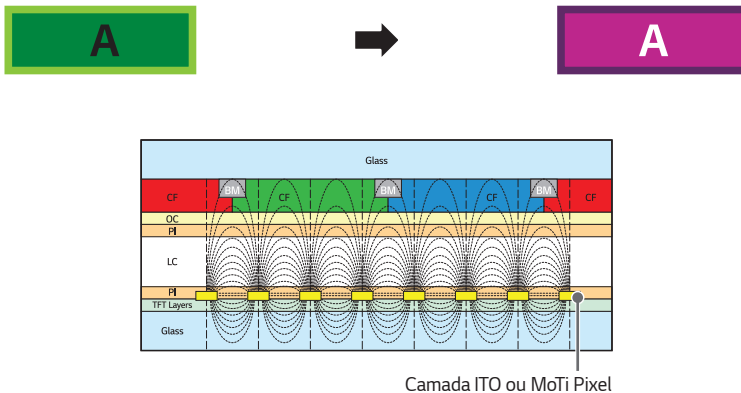
- Não há saída de som.
 - Veja se o cabo de áudio está conectado corretamente.
 - Ajuste o volume do produto ou do dispositivo externo.
 - Veja se o som está configurado corretamente.
- O som está muito abafado.
 - Selecione o som do equalizador apropriado.
- O som está muito baixo.
 - Ajuste o volume do produto ou do dispositivo externo.
- Para alguns modelos, você precisará adquirir alto-falantes externos separadamente, pois eles não têm alto-falantes embutidos.

Outros problemas

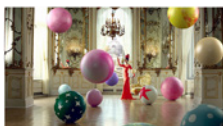
- A energia é desligada inesperadamente.
 - Verifique se a função de desligamento automático está ativada nas configurações relacionadas ao tempo.
 - A fonte de alimentação não está sendo fornecida corretamente. Veja se o cabo de alimentação do produto está conectado corretamente.
 - Verifique as configurações de controle de energia.

Fixação de imagem

- A imagem persistente ocorre quando o produto é desligado.
 - Se você usar uma imagem fixa por um longo tempo, os pixels podem ser danificados. Use a função de protetor de tela.
 - Quando uma imagem escura é exibida na tela depois de uma imagem com alto contraste (preto e branco ou cinza), pode fazer com que a imagem fixe na tela. Este comportamento é normal para produtos com tela.
- Quando o painel de LCD exibe uma imagem estática por um longo período de tempo, pode haver uma diferença de tensão entre os eletrodos que operam os cristais líquidos. Quando a diferença de tensão entre os eletrodos acumula com o tempo, os cristais líquidos apresentam uma tendência de permanecerem alinhados em uma direção. Nesse processo, uma imagem exibida anteriormente permanece visível. Esse fenômeno é conhecido como fixação de imagem.
- A fixação de imagem não ocorre ao alterar constantemente as imagens, mas pode ocorrer ao usar uma imagem fixa por um longo período de tempo. Portanto, recomenda-se seguir as instruções abaixo para diminuir a probabilidade de ocorrência de fixação de imagem ao utilizar uma imagem fixa. É recomendável que você troque a tela pelo menos uma vez a cada 12 horas, no mínimo. Se a troca for feita com mais frequência, a prevenção da fixação de imagem é mais eficaz.
- Condições de operação recomendadas
 - Troque o fundo e as cores dos caracteres em intervalos regulares de tempo.
 - Ao trocar as cores, usar cores complementares ajuda a prevenir a fixação de imagens.



- Troque a imagem usando o mesmo intervalo de tempo.
 - Antes de trocar a imagem, certifique-se de que os caracteres ou as imagens permaneçam no mesmo local depois de fazer a troca.



ESPECIFICAÇÕES DO PRODUTO

As especificações do produto mostradas abaixo podem ser alteradas sem aviso prévio em razão da atualização das funções do produto.

" ~ " se refere à corrente alternada (CA), e " — " se refere à corrente contínua (CC).

Tela LCD	Tipo de tela	Transístor de película fina (TFT) Tela LCD (Liquid Crystal Display)
Sinal de vídeo	Resolução máxima	HDMI 1,2,3: 3840 x 2160 @ 60 Hz - Essa resolução pode não ser compatível com alguns tipos de sistema operacional ou de placas de vídeo.
	Resolução recomendada	HDMI 1,2,3: 3840 x 2160 @ 60 Hz - Essa resolução pode não ser compatível com alguns tipos de sistema operacional ou de placas de vídeo.
	Frequência horizontal	HDMI 1,2,3: 30 kHz a 136 kHz
	Frequência vertical	HDMI 1,2,3: 58 Hz a 62 Hz
	Sincronização	Sincronização à parte, digital
Portas de entrada/saída		HDMI IN 1, HDMI IN 2, HDMI IN 3, RS-232C IN/OUT, LAN IN, USB 2.0 IN x 2, AUDIO OUT
Bateria integrada		Aplicada
Condições ambientais	Temperatura operacional	0 °C a 40 °C Retrato: 0 °C a 35 °C
	Umidade operacional	10 % a 80 %
	Temperatura em local de armazenamento	-20 °C a 60 °C
	Umidade em local de armazenamento	5 % a 85 %

43UL3J-E

Tela LCD	Pixel Inclinação	0,2451 mm (A) x 0,2451 mm (V)
Fonte de alimentação	Tensão nominal	100-240 V ~ 50/60 Hz 1,2 A
	Consumo de energia	Modo Ligado: 80 W (Comum) Modo hibernação: ≤ 0,5 W Modo de standby: ≤ 0,5 W
Dimensões (Largura x Altura x Profundidade) / Peso	Cabeça	967 mm x 564 mm x 57,1 mm / 8,8 kg

50UL3J-E

Tela LCD	Pixel Inclinação	0,2854 mm (A) x 0,2854 mm (V)
Fonte de alimentação	Tensão nominal	100-240 V ~ 50/60 Hz 1,4 A
	Consumo de energia	Modo Ligado: 105 W (Comum) Modo hibernação: ≤ 0,5 W Modo de standby: ≤ 0,5 W
Dimensões (Largura x Altura x Profundidade) / Peso	Cabeça	1.121 mm x 651 mm x 57,1 mm / 11,7 kg

55UL3J-E

Tela LCD	Pixel Inclinação	0,315 mm (A) x 0,315 mm (V)
Fonte de alimentação	Tensão nominal	100-240 V ~ 50/60 Hz 1,7 A
	Consumo de energia	Modo Ligado: 105 W (Comum) Modo hibernação: ≤ 0,5 W Modo de standby: ≤ 0,5 W
Dimensões (Largura x Altura x Profundidade) / Peso	Cabeça	1.235 mm x 715 mm x 57,5 mm / 14,0 kg

65UL3J-E

Tela LCD	Pixel Inclinação	0,372 mm (A) x 0,372 mm (V)
Fonte de alimentação	Tensão nominal	100-240 V ~ 50/60 Hz 2,0 A
	Consumo de energia	Modo Ligado: 130 W (Comum) Modo hibernação: ≤ 0,5 W Modo de standby: ≤ 0,5 W
Dimensões (Largura x Altura x Profundidade) / Peso	Cabeça	1.454 mm x 838 mm x 57,7 mm / 21,5 kg

75UL3J-E

Tela LCD	Pixel Inclinação	0,4296 mm (A) x 0,4296 mm (V)
Fonte de alimentação	Tensão nominal	100-240 V ~ 50/60 Hz 2,3 A
	Consumo de energia	Modo Ligado: 155 W (Comum) Modo hibernação: ≤ 0,5 W Modo de standby: ≤ 0,5 W
Dimensões (Largura x Altura x Profundidade) / Peso	Cabeça	1.678 mm x 964 mm x 59,9 mm / 31,4 kg

Especificações do módulo sem fio (LGSBWAC95)**LAN sem fio (IEEE 802.11a/b/g/n/ac)**

Faixa de frequência (MHz)	Potência de saída (Máx.) (dBm)
2.400 a 2.483,5	18,5
5.150 a 5.725	18
5.725 a 5.850	18

Bluetooth

Faixa de frequência (MHz)	Potência de saída (Máx.) (dBm)
2.400 a 2.483,5	9

- Como canais de banda podem variar de acordo com o país, o usuário não poderá alterar ou ajustar a frequência operacional. Este produto está configurado de acordo com a tabela de frequência regional.
- Para análise do usuário: este dispositivo deve ser instalado e operado a uma distância mínima de 20 cm entre o dispositivo e o corpo.

* ID da FCC: BEJLGSBWAC95 / IC: 2703H-LGSBWAC95

Modo de suporte a HDMI (PC)

Resolução	Frequência horizontal (kHz)	Frequência vertical (Hz)	Comentários
800 x 600	37,879	60,317	
1024 x 768	48,363	60	
1280 x 720	44,772	59,855	
1280 x 1024	63,981	60,02	
1680 x 1050	65,29	59,954	
1920 x 1080	67,5	60	
3840 x 2160	67,5	30	HDMI1/2/3
3840 x 2160	135	60	HDMI1/2/3

Modo de suporte a HDMI (DTV)

Resolução	Frequência horizontal (kHz)	Frequência vertical (Hz)	Comentários
480/60p	31,5	60	
576/50p	31,25	50	
720/50p	37,5	50	
720/60p	45	60	
1080/50i	28,1	50	
1080/60i	33,75	60	
1080/50p	56,25	50	
1080/60p	67,432	59,94	
1080/60p	67,5	60	
2160/30p	67,5	30	HDMI1/2/3
2160/50p	112,5	50	HDMI1/2/3
2160/60p	135	60	HDMI1/2/3

! OBSERVAÇÃO

- Frequência horizontal: O intervalo horizontal é o tempo obtido para exibir uma linha horizontal. Quando 1 é dividido pelo intervalo horizontal, o número de linhas horizontais exibido a cada segundo pode ser tabelado como a frequência horizontal. A unidade é kHz.
- Frequência vertical: A exibição do produto funciona pela imagem da tela que muda dezenas de vezes a cada segundo, como uma lâmpada fluorescente. A frequência vertical ou taxa de atualização é o número de imagens exibidas por segundo. A unidade é Hz.

LICENÇAS

O suporte às licenças pode variar de acordo com o modelo. Para obter mais informações sobre licenças, acesse www.lg.com/br.



Os termos HDMI e HDMI High-Definition Multimedia Interface, e o logotipo HDMI são marcas ou marcas registradas da HDMI Licensing Administrator, Inc. nos Estados Unidos e em outros países.

Fabricados de acordo com licença da Dolby Laboratories. Dolby, Dolby Vision, Dolby Vision IQ, Dolby Audio, Dolby Atmos e o símbolo D duplo são marcas registradas da Dolby Laboratories Licensing Corporation.



The Bluetooth® word mark and logos are registered trademarks owned by Bluetooth SIG, Inc. and any use of such marks by LG Electronics Inc. is under license. Other trademarks and trade names are those of their respective owners.

TERMO DE GARANTIA

A LG Electronics do Brasil Ltda. garante este produto pelo período de 90 dias mais trinta e três meses contados a partir da data de emissão da Nota Fiscal de compra ou documento que comprove a entrega efetiva do produto ao usuário, desde que o mesmo tenha sido instalado conforme orientações descritas neste manual de instruções e, somente em Território Nacional.

Durante o período estipulado, a garantia cobre o reparo de defeitos ou vícios que se apresentem nos produtos. Somente o técnico do Serviço Autorizado credenciado pela LG Electronics do Brasil Ltda. está autorizado a reparar defeitos em produtos que se encontrem na garantia, mediante apresentação da Nota Fiscal de compra ou documento que comprove a entrega efetiva do produto ao usuário.

O consumidor tem o prazo de 90 (noventa) dias, contados a partir da data de emissão da nota fiscal de compra ou documento que comprove a entrega efetiva do produto ao usuário, para reclamar de quaisquer vícios aparentes (aqueles de fácil e imediata constatação) do produto ou dos acessórios que o acompanham.

A garantia de peça sujeita ao desgaste natural (peças plásticas e acessórios em geral), fica restrita ao prazo legal de 90 (noventa) dias, a contar da data de emissão da Nota Fiscal de compra ou documento que comprove a entrega efetiva do produto ao usuário.

A garantia perde seu efeito se:

- O produto ou os acessórios que o acompanham apresentarem falha decorrente de culpa exclusiva do consumidor, seja pelo mau uso ou em desacordo com o manual do usuário;
- A instalação do produto estiver em desacordo com as recomendações do Manual de Instruções, ou tiver sido realizada por terceiro não autorizado pela LG Electronics do Brasil Ltda.;
- O produto sofrer qualquer dano provocado por acidente, queda, agentes da natureza ou consertos realizados por pessoas ou entidades terceiras não autorizadas pela LG Electronics do Brasil Ltda.;
- O número de série do produto estiver danificado ou adulterado.

A garantia não cobre:

- Quaisquer despesas de locomoção e/ou transporte do produto, bem como despesas de viagem e estadia do técnico (quando for o caso) relativamente a produtos instalados fora do perímetro urbano onde se localiza o Serviço Autorizado LG mais próximo, correndo por conta e risco do consumidor. Se o consumidor desejar ser atendido no local em que o produto estiver instalado, ficará a critério do Serviço Autorizado a cobrança de taxa de visita e deslocamento, devendo o consumidor consultá-lo antes de solicitar o serviço;
- O mau funcionamento do produto devido à instalação ou rede elétrica local inadequada.

A Garantia Legal e Contratual somente poderá ser exercida perante Serviço Autorizado LG, cujos endereços estão disponíveis no website www.lg.com.

A GARANTIA SOMENTE É VÁLIDA MEDIANTE A APRESENTAÇÃO DA NOTA FISCAL DE COMPRA DESTE PRODUTO OU DE DOCUMENTO QUE COMPROVE A ENTREGA EFETIVA DO PRODUTO AO CONSUMIDOR.

LG Electronics do Brasil Ltda.
Av. D. Pedro I, W 7777 - CEP: 12091-000
Área Industrial do Piracangagua II
Taubaté - SP/Brasil

**Serviço de Atendimento
 ao Cliente Corporativo**
3003 5454 Capitais e Regiões Metropolitanas
***0800 727 5454** Demais localidades
 *Somente chamadas originadas de telefone fixo
www.lg.com/br/suporte

EM CASO DE DÚVIDA, CONSULTE NOSSO SAC



This product qualifies for ENERGY STAR®.

Changing the factory default configuration and settings or enabling certain optional features and functionalities may increase energy consumption beyond the limits required for ENERGY STAR® certification.

Refer to ENERGYSTAR.gov for more information on the ENERGY STAR® program.

O modelo e o número de série do produto são encontrados na parte traseira e na lateral do produto. Anote-os abaixo caso precise de serviços de manutenção.

MODELO

Nº DE SÉRIE

Ruído temporário é normal durante a ativação e desativação deste dispositivo.