



MANUEL D'UTILISATION

# MONITEUR ACL À DEL

(Moniteur à DEL\*)

\* Les moniteurs à DEL de LG sont des moniteurs ACL avec rétroéclairage à DEL.  
Veuillez lire ce manuel attentivement avant d'utiliser l'appareil et conservez-le  
pour pouvoir vous y reporter ultérieurement.

29U531A    34U530A  
29U511A    34BA450  
34U511A

[www.lg.com](http://www.lg.com)

Copyright © 2025 LG Electronics Inc. Tous droits réservés.

# TABLE DES MATIÈRES

LICENCE .....	2
ASSEMBLAGE ET PRÉPARATION .....	3
UTILISATION DU MONITEUR.....	10
PARAMÈTRES D'UTILISATEUR .....	12
DÉPANNAGE .....	23
CARACTÉRISTIQUES DU PRODUIT .....	25
GARANTIE LIMITÉE (CANADA) .....	38

## LICENCE

Chaque modèle dispose de licences différentes. Consultez le site [www.lg.com](http://www.lg.com) pour en savoir plus sur les licences.



Les termes HDMI, HDMI High-Definition Multimedia Interface, la présentation commerciale HDMI et les logos HDMI sont des marques ou des marques déposées de HDMI Licensing Administrator, Inc.

29U531A

34U530A

34BA450



MaxxAudio et toutes les marques commerciales complémentaires MAXX sont des marques et/ou des marques déposées de Waves Audio Ltd.

34U530A



VESA, le logo VESA, le logo DisplayPort Compliance et le logo DisplayPort Compliance pour les sources Dual-mode sont des marques déposées de Video Electronics Standards Association.

# ASSEMBLAGE ET PRÉPARATION

## MISES EN GARDE

- Veillez à toujours utiliser des composants de LG afin d'assurer la sécurité et les performances de l'appareil.
- La garantie du produit ne couvre pas les dommages ou les blessures causés par l'utilisation de composants contrefaits.
- Nous vous recommandons d'utiliser les composants fournis.
- Si vous utilisez des câbles génériques non certifiés par LG, l'écran risque de ne rien afficher ou il pourrait y avoir du bruit dans l'image.
- Les illustrations de ce document représentent les procédures standards; elles peuvent donc différer de votre produit.
- Veillez à ne pas appliquer de substances étrangères (huiles, lubrifiants, etc.) sur les vis lors de l'assemblage du produit. (Vous pourriez endommager le produit.)
- Évitez de trop serrer les vis. Vous risqueriez d'endommager le moniteur. Les dommages provoqués de cette manière ne sont pas couverts par la garantie du produit.
- Ne portez jamais le moniteur à l'envers en le tenant uniquement par la base du support. Cela pourrait provoquer la chute du moniteur et entraîner des blessures.
- Lorsque vous soulevez ou déplacez le moniteur, ne touchez pas à l'écran. Toute pression exercée sur l'écran du moniteur pourrait l'endommager.
- Pour le dessin d'onde sur l'apparence, contrairement à la méthode générale de revêtement, il est appliqué à l'ajout d'un matériau scintillant dans la matière première. Par conséquent, il se caractérise par son apparence de non décollée et la bonne durabilité. Veuillez utiliser ce produit sans souci car il n'y a aucun de problème pendant le cycle de vie.

## REMARQUES

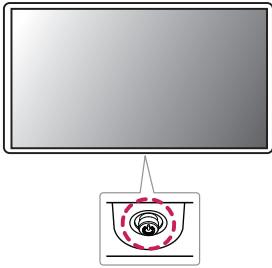
- Les composants peuvent différer de l'illustration.
- Les renseignements et caractéristiques contenus dans ce manuel peuvent être modifiés sans préavis, dans le but d'améliorer les performances de l'appareil.
- Pour l'achat d'accessoires en option, adressez-vous à un magasin de produits électroniques, rendez-vous sur un site d'achat en ligne ou contactez le détaillant auprès duquel vous avez acheté cet appareil.
- Le cordon d'alimentation fourni peut différer selon les régions.

## Pilotes et logiciels pris en charge

Vous pouvez télécharger et installer la dernière version à partir du site de LGE ([www.lg.com](http://www.lg.com)).

Pilotes et logiciels	Priorité d'installation
Pilote du moniteur	Recommandé
OnScreen Control	Recommandé
Dual Controller	Facultatif

## Description du produit et des boutons



### Comment utiliser le bouton multidirectionnel

Vous pouvez facilement contrôler les fonctions du moniteur en appuyant sur le bouton multidirectionnel ou en le déplaçant vers la gauche/la droite/le haut/le bas avec le doigt.

#### Fonctions de base

		<b>Marche</b>	Appuyez une fois sur le bouton multidirectionnel pour allumer le moniteur.
		<b>Arrêt</b>	Maintenez le bouton multidirectionnel enfoncé une fois durant plus de 3 secondes pour éteindre le moniteur.
		<b>Contrôle du volume</b>	Vous pouvez régler le volume en déplaçant le bouton multidirectionnel vers la gauche/droite.

#### REMARQUE

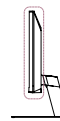
- Le bouton multidirectionnel se trouve en bas du moniteur.

## Déplacement et soulèvement du moniteur

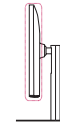
Si vous souhaitez déplacer ou soulever le moniteur, suivez ces instructions pour éviter de le rayer ou de l'endommager et pour assurer un déplacement en toute sécurité, quelle que soit sa forme ou sa taille.

- Il est recommandé de placer le moniteur dans sa boîte ou son emballage d'origine avant de tenter de le déplacer.
- Avant de déplacer ou de soulever le moniteur, débranchez le cordon d'alimentation et tous les autres câbles.
- Maintenez fermement la partie inférieure et le côté du cadre du moniteur. Ne tenez pas le panneau directement.
- Lorsque vous manipulez le moniteur, tenez-le de façon à ce que l'écran ne soit pas contre vous pour éviter de l'égratigner.
- Lorsque vous transportez le moniteur, ne l'exposez pas à des secousses ou à des vibrations excessives.
- Lorsque vous déplacez le moniteur, maintenez-le à la verticale, ne le tournez jamais latéralement et ne l'inclinez pas sur le côté.

29U531A  
29U511A



34U530A  
34BA450



34U511A



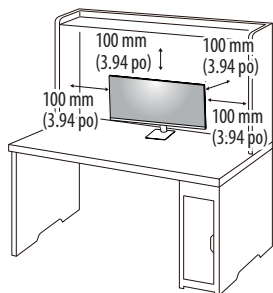
#### MISES EN GARDE

- Évitez autant que possible de toucher l'écran du moniteur.
  - Vous risqueriez d'endommager l'écran ou certains pixels qui permettent de composer l'image.
- Si vous utilisez le panneau du moniteur sans la base du support, le bouton multidirectionnel pourrait rendre le moniteur instable ou le faire tomber, ce qui pourrait endommager le moniteur ou vous blesser. Cela pourrait également entraîner des dysfonctionnements du bouton multidirectionnel.

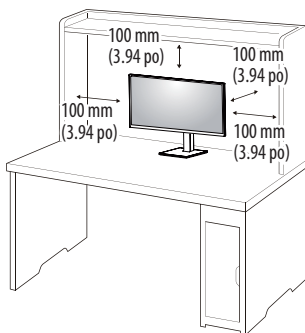
## Installation sur un bureau

- Soulevez le moniteur et placez-le sur le bureau en position verticale. Laissez une distance d'au moins 100 mm (3,94 po) entre le moniteur et le mur pour assurer une ventilation adéquate.

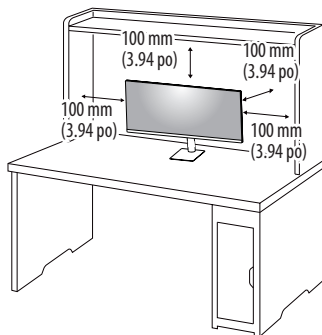
29U531A | 29U511A



34U530A | 34BA450



34U511A



## ⚠ MISES EN GARDE

- Débranchez toujours le cordon d'alimentation avant de déplacer ou d'installer le moniteur. Le non-respect de cette consigne peut provoquer une décharge électrique.
- Assurez-vous d'utiliser le cordon d'alimentation fourni avec l'appareil et de le brancher dans une prise murale mise à la terre.
- Si vous avez besoin d'un nouveau cordon d'alimentation, contactez votre détaillant local ou le distributeur le plus proche.

## Réglage de la hauteur du support

- 1 Placez le moniteur monté sur la base du support en position verticale.
- 2 Tenez fermement le moniteur à deux mains par souci de sécurité.

34U530A  
34BA450

Max 150,0 mm  
(5,9 po)



### ! AVERTISSEMENT

- Lorsque vous ajustez la hauteur de l'écran, ne posez pas les mains sur le corps du support pour éviter des blessures aux doigts.

## Réglage de l'inclinaison

- 1 Placez le moniteur monté sur la base du support en position verticale.
- 2 Modifiez l'inclinaison de l'écran.

29U531A | 29U511A | 34U511A

L'inclinaison de l'écran peut être modifiée de  $-5^{\circ}$  à  $15^{\circ}$  vers l'avant ou l'arrière pour bénéficier d'un confort visuel optimal.

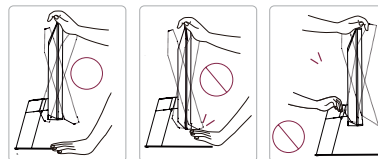
34U530A | 34BA450

L'inclinaison de l'écran peut être modifiée de  $-5^{\circ}$  à  $21^{\circ}$  vers l'avant ou l'arrière pour bénéficier d'un confort visuel optimal.

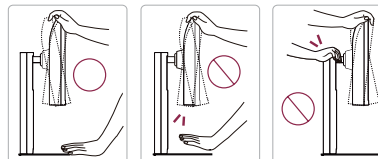
### ! AVERTISSEMENTS

- Afin d'éviter toute blessure aux doigts lorsque vous ajustez l'écran, ne tenez pas la partie inférieure du cadre du moniteur, tel qu'il est illustré ci-dessous.
- Veillez à ne pas poser les doigts ou à ne pas les appuyer sur la surface de l'écran lorsque vous modifiez l'inclinaison du moniteur.

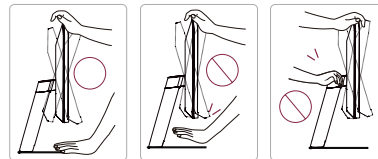
29U531A  
29U511A



34U530A  
34BA450



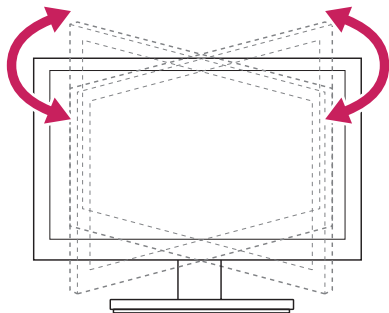
34U511A



## Socle pivotant (34U530A/34BA450)

- L'image ci-dessous peut différer de votre moniteur.

1 Faites pivoter le moniteur de  $\pm 30$  degrés afin pour trouver le meilleur angle de vue.



## Utilisation du verrou Kensington

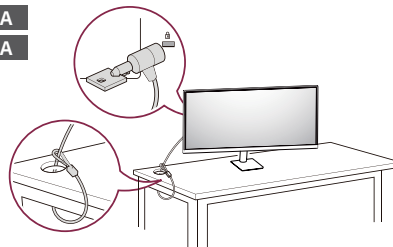
Le connecteur du système de sécurité Kensington est situé dans la partie inférieure du moniteur.

Pour plus d'informations sur l'installation et l'utilisation de ce système de sécurité, consultez le manuel d'utilisation du verrou Kensington ou rendez-vous sur le site Web <http://www.kensington.com>.

Reliez votre moniteur à un bureau à l'aide du câble du système de sécurité Kensington.

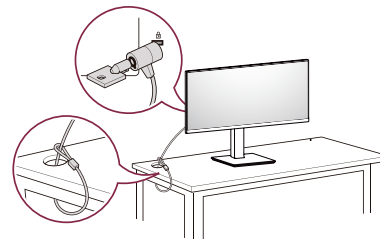
29U531A

29U511A

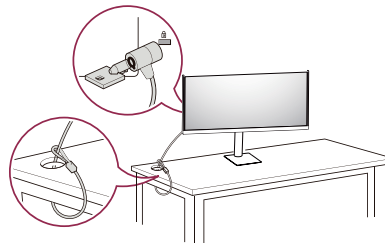


34U530A

34BA450



34U511A



**! REMARQUE**

- Le système de sécurité Kensington est offert en option. Les accessoires en option sont offerts dans la plupart des magasins de produits électroniques.

**Installation du support mural**

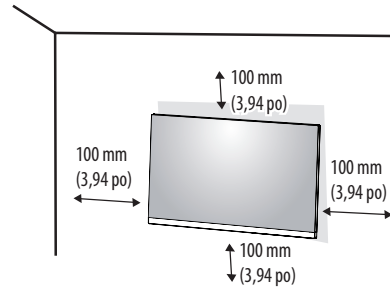
Ce moniteur présente les caractéristiques nécessaires pour l'ajout d'un support mural ou d'autres périphériques compatibles.

**! REMARQUES**

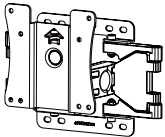
- Le support mural est vendu séparément.
- Pour plus d'informations sur l'installation, consultez le guide d'installation du support mural.
- Veillez à ne pas exercer une pression excessive lors du montage du support mural, cela pourrait endommager l'écran du moniteur.
- Avant d'installer le moniteur sur un support mural, retirez la base en suivant les étapes d'installation dans l'ordre inverse.

**Installation au mur**

Installez le moniteur à une distance d'au moins 100 mm (3,94 po) du mur et laissez environ 100 mm (3,94 po) d'espace de chaque côté du moniteur pour garantir une ventilation correcte. Pour obtenir des instructions d'installation détaillées, demandez conseil à votre détaillant local. Si vous souhaitez installer un support mural pivotant, consultez le manuel qui s'y rapporte.



Pour installer le moniteur à un mur, fixez un support de fixation murale (offert en option) à l'arrière du moniteur. Assurez-vous que le support mural est correctement fixé au moniteur et au mur.

<b>Support de fixation murale (mm)</b>	100 x 100
<b>Vis standard</b>	M4 x L10
<b>Nombre de vis</b>	4
<b>Plaque de fixation murale (en option)</b>	LSW 149 

#### ! REMARQUES

- Une vis non conforme à la norme VESA peut endommager le produit et provoquer la chute du moniteur. LG Electronics n'est pas responsable des accidents liés à l'utilisation de vis non standards.
- Le kit d'installation du support mural contient le guide d'installation ainsi que tous les éléments nécessaires.
- Le support mural est offert en option. Pour vous procurer des accessoires en option, communiquez avec votre détaillant.
- La longueur des vis peut varier en fonction du support mural. L'utilisation de vis plus longues que la norme pourrait endommager l'intérieur de l'appareil.
- Pour plus d'informations, consultez le manuel d'utilisation du support de fixation murale.

#### ⚠ MISES EN GARDE

- Débranchez toujours le cordon d'alimentation avant de déplacer ou d'installer le moniteur, pour éviter tout risque de décharge électrique.
- L'installation du moniteur au plafond ou sur un mur incliné pourrait le faire tomber et provoquer des blessures. Utilisez un support mural agréé par LG et contactez votre détaillant local ou une personne qualifiée.
- Évitez de trop serrer les vis. Vous risqueriez d'endommager le moniteur. Les dommages provoqués de cette manière ne sont pas couverts par la garantie du produit.
- Utilisez un support mural et des vis conformes aux normes VESA. Les dommages résultant de l'utilisation ou de la mauvaise utilisation de composants non appropriés ne sont pas couverts par la garantie du produit.
- Mesurée depuis l'arrière du moniteur, la longueur des vis ne doit pas excéder 8 mm (0,3 po).

# UTILISATION DU MONITEUR

- Les illustrations présentées dans ce manuel peuvent différer de votre produit. Appuyez sur le bouton multidirectionnel, allez dans Paramètres → Source d'entrée, puis sélectionnez l'option d'entrée.

## ⚠ MISES EN GARDE

- N'appuyez pas sur l'écran de façon prolongée. Cela pourrait entraîner une distorsion de l'image.
- Évitez d'afficher une image fixe à l'écran pendant une période prolongée. Cela risque de provoquer une image rémanente. Configurez si possible un écran de veille d'ordinateur.
- Branchez le cordon d'alimentation à une barre multiprise (3 fiches) mise à la terre ou à une prise murale mise à la terre.
- Si vous allumez le moniteur dans une pièce à basse température, un scintillement peut se produire. Ce phénomène est tout à fait normal.
- Des points rouges, verts ou bleus peuvent apparaître sur l'écran. Ce phénomène est tout à fait normal.

## Connexion à un PC

- Ce moniteur est compatible avec la fonction Plug and Play\*.

\* Plug and Play : Fonction permettant d'ajouter un périphérique à un ordinateur sans devoir procéder à une reconfiguration ou à une installation manuelle des pilotes.

## Connexion HDMI

Permet de transmettre les signaux vidéo et audio numériques de votre ordinateur au moniteur.

### ⚠ MISES EN GARDE

- L'utilisation d'un câble DVI à HDMI/DP (DisplayPort) à HDMI peut présenter des problèmes de compatibilité.
- Utilisez un câble certifié sur lequel est apposé le logo HDMI. Si vous utilisez un câble non certifié HDMI, l'écran peut ne pas s'afficher ou une erreur de connexion peut survenir.
- Types de câbles HDMI recommandés
  - Câble HDMI<sup>MD/MC</sup> haute vitesse
  - Câble HDMI<sup>MD/MC</sup> haute vitesse avec Ethernet

## Connexion DisplayPort

Permet de transmettre les signaux vidéo et audio numériques de votre ordinateur au moniteur.

### ⚠ REMARQUES

- Il se peut qu'il n'y ait aucune sortie vidéo ou audio selon la version DP (DisplayPort) de votre PC.
- Si vous utilisez une carte graphique munie d'une sortie Mini DisplayPort, utilisez un câble Mini DP vers DP (Mini DisplayPort vers DisplayPort) compatible avec les sorties DisplayPort1.4. (Vendu séparément)

## Connexion USB-C

Transmettre les signaux numériques vidéo et audio de votre PC au moniteur.

### ⚠ REMARQUES

- Le mode alternatif DP (DP sur USB-C) est soutenu via le port USB-C.
- Certaines fonctions peuvent ne pas offrir un rendement optimal, selon les caractéristiques et l'environnement du périphérique connecté.
- Ce port USB-C ne peut pas être utilisé comme la source d'alimentation du moniteur. Connectez l'adaptateur pour alimenter la puissance du moniteur.

## Connexion aux périphériques AV

### Connexion HDMI

La connexion HDMI permet de transmettre des signaux numériques audio et vidéo de votre périphérique AV vers votre moniteur.

#### ! REMARQUES

- L'utilisation d'un câble DVI à HDMI/DP (DisplayPort) à HDMI peut présenter des problèmes de compatibilité.
- Utilisez un câble certifié sur lequel est apposé le logo HDMI. Si vous utilisez un câble non certifié HDMI, l'écran peut ne pas s'afficher ou une erreur de connexion peut survenir.
- Types de câbles HDMI recommandés
  - Câble HDMI<sup>MD/HC</sup> haute vitesse
  - Câble HDMI<sup>MD/HC</sup> haute vitesse avec Ethernet

## Connexion aux périphériques

### Connexion d'un casque d'écoute

Connectez les périphériques au moniteur dans le port pour casque d'écoute.

#### ! REMARQUES

- Les périphériques sont vendus séparément.
- Selon les paramètres audio de l'ordinateur et du périphérique externe, les fonctionnalités du casque et des haut-parleurs peuvent être limitées.
- L'utilisation de prises d'écouteurs angulaires peut provoquer des problèmes lors de la connexion d'un autre périphérique externe au moniteur. Il est donc conseillé d'utiliser des prises d'écouteurs droites.



Prise angulaire



Prise droite  
(recommandé)

# PARAMÈTRES D'UTILISATEUR

## ! REMARQUE

- L'affichage à l'écran de votre moniteur peut différer légèrement des illustrations dans ce manuel.
- Au moment où Beep Guide est activé, vous allez accéder à Paramètres en appuyant sur le bouton du joystick.

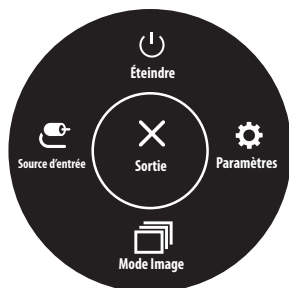
## Activation du menu principal



- 1 Appuyez sur le bouton multidirectionnel en bas du moniteur.
- 2 Déplacez le bouton multidirectionnel vers le haut/bas et vers la gauche/droite pour régler les options.
- 3 Appuyez une nouvelle fois sur le bouton multidirectionnel pour sortir du menu principal.

Bouton	État du menu	Description
	<b>Menu principal désactivé</b>	Permet d'activer le menu principal.
	<b>Menu principal activé</b>	Permet de sortir du menu principal. (Maintenez le bouton enfoncé pendant plus de 3 secondes pour éteindre le moniteur. Vous pouvez éteindre le moniteur de cette façon à n'importe quel moment, même lorsque l'affichage écran est activé.)
	◀ <b>Menu principal désactivé</b>	Règle le niveau du volume du moniteur.
	◀ <b>Menu principal activé</b>	Permet d'accéder à la fonction de Source d'entrée.
	▶ <b>Menu principal désactivé</b>	Règle le niveau du volume du moniteur.
	▶ <b>Menu principal activé</b>	Accède à l'option Paramètres.
	▲ <b>Menu principal désactivé</b>	Entrez dans le menu de Accessibility.
	▲ <b>Menu principal activé</b>	Permet d'éteindre le moniteur.
	▼ <b>Menu principal désactivé</b>	Entrez dans le menu de Accessibility.
	▼ <b>Menu principal activé</b>	Permet d'accéder à l'option Mode Image.

## Fonctions du menu principal



Menu principal	Description
Source d'entrée	Règle le mode d'entrée.
Éteindre	Permet d'éteindre le moniteur.
Paramètres	Permet de configurer les paramètres de l'écran.
Mode Image	Configure le mode image.
Sortie	Permet de sortir du menu principal.

## Paramètres du menu

- 1 Pour consulter le menu à l'écran, appuyez sur le bouton multidirectionnel au bas du moniteur, puis entrez dans les Paramètres.
- 2 Déplacez le bouton multidirectionnel vers le haut/bas et vers la gauche/droite pour régler les options.
- 3 Pour retourner au menu supérieur ou régler d'autres éléments du menu, déplacez le bouton multidirectionnel vers ◀ ou appuyez sur (⏪).
- 4 Si vous souhaitez sortir du menu OSD, déplacez le bouton multidirectionnel vers ◀ jusqu'à ce que vous soyez sorti.

29U531A/34U530A/34BA450



Configuration Rapide



Source d'entrée



Image



Son



Général

## Configuration Rapide

Paramètres > Configuration Rapide	Description	
Luminosité	Permet de régler le contraste et la luminosité de l'écran.	
Contraste		
Volume	Permet de régler le niveau du volume. <b>! REMARQUE</b> • Vous pouvez choisir d'activer le mode Sourdine / Arrêt sourdine à l'aide du bouton multidirectionnel vers ▼ à partir du menu Volume.	
Températ.	Utilis.	L'utilisateur peut les personnaliser en rouge, vert ou bleu.
	Chaud	Permet d'ajouter du rouge à la couleur de l'écran.
	Moyen	Permet de définir la couleur de l'écran à mi-chemin entre le rouge et le bleu.
	Froid	Permet d'ajouter du bleu à la couleur de l'écran.
	Manuel	L'utilisateur peut régler finement la température de couleur.
Waves MaxxAudio® (29U531A/34U530A/34BA450)	On	MaxxAudio® par vagues, récipiendaire d'un prix GRAMMY® technique est un ensemble d'outils de son de qualité studio pour l'expérience d'écoute supérieure.
	Off	Désactivez la fonction MaxxAudio.

## Source d'entrée

Paramètres > Source d'entrée	Description	
Liste des entrées	Permet de sélectionner le mode d'entrée.	
Format d'image	Permet de régler le format d'affichage.	
	Full Wide	Permet d'afficher la vidéo en grand écran, quelle que soit l'entrée du signal vidéo.
	Original	Permet d'afficher la vidéo en fonction du format d'affichage de l'entrée du signal vidéo.
	Cinema 1	Agrandit l'écran au format 21:9.
Cinema 2	Agrandit l'écran au format 21:9, y compris la bande noire inférieure destinée aux sous-titres.	
Commutateur d'entrée automatique	Lorsque le commutateur d'entrée automatique est mis à On, l'affichage passe automatiquement à la nouvelle entrée lors de la connexion.	
	On	Permet d'activer le Commutateur d'entrée automatique.
	Off	Permet de désactiver le Commutateur d'entrée automatique.

## Image

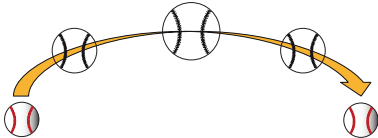

### ! REMARQUE

- Le Mode Image configurable varie selon le signal d'entrée.

Paramètres > Image	Description		signal SDR	signal HDR
Mode Image	Perso.	Permet à l'utilisateur de régler chaque élément.	0	0
	Vive	Augmente les niveaux de contraste, de brillance et de netteté pour produire des images éclatantes.	0	0
	Effet HDR	Optimise l'écran pour l'imagerie à grande gamme dynamique.	0	X
	Lecture	Permet d'optimiser l'écran pour la lecture de documents. Vous pouvez augmenter la luminosité de l'écran à partir du menu à l'écran.	0	X
	Cinema	Optimise l'écran pour améliorer les effets visuels d'une vidéo.	0	0
	FPS	Ce mode est optimisé pour les jeux FPS.	0	0
	RTS	Ce mode est optimisé pour les jeux RTS.	0	0
	Perception des couleurs	Ce mode est conçu pour les utilisateurs qui ne peuvent distinguer le rouge et le vert. Il permet aux utilisateurs ayant des problèmes avec ces deux couleurs de les distinguer facilement.	0	X
<b>! REMARQUE</b> • Si Mode Image est modifié, l'écran peut clignoter ou la résolution de l'écran de votre ordinateur peut être affectée.				

Paramètres > Image	Description		
Ajuster Image	Luminosité	Permet de régler la luminosité et le contraste de l'écran.	
	Contraste		
	Netteté	Permet de régler la netteté de l'écran.	
	SUPER RESOLUTION+	Haut	Optimise l'écran pour des images limpides. Meilleure option pour les vidéos et les jeux en haute définition.
		Moyen	Optimise l'écran pour un meilleur confort visuel, avec des images dans le niveau intermédiaire entre les modes faible et élevé. Meilleure option pour les vidéos UCC ou SD.
		Bas	Optimise l'écran pour des images lisses et naturelles. Meilleure option pour les images fixes ou les images avec moins de mouvement.
		Off	Affiche le paramètre plus courant. Désactive l'option SUPER RESOLUTION+.
		<p><b>!</b> <b>REMARQUE</b></p> <ul style="list-style-type: none"> <li>Comme il s'agit d'une fonction qui accroît la netteté des images en faible résolution, il n'est pas recommandé de la conserver pour le texte normal ou pour les icônes du bureau. Vous pourriez autrement activer une netteté inutilement élevée.</li> </ul>	
	Niveau Noir	Règle le niveau de décalage (pour HDMI seulement).	
		<ul style="list-style-type: none"> <li>Décalage : En tant que référence d'un signal vidéo, il s'agit de la couleur la plus sombre que peut afficher le moniteur.</li> </ul>	
		Haut	Maintient le rapport de contraste actuel de l'écran.
		Bas	Abaisse les niveaux de noir et élève les niveaux de blanc du rapport de contraste actuel de l'écran.
	DFC	On	Ajuste automatiquement la luminosité en fonction de l'écran.
Off		Permet de désactiver la fonction DFC.	

Paramètres > Image	Description		
Ajuster Jeu	Temps de Réponse	<p>Permet de définir le temps de réponse des images affichées en fonction du mouvement de l'image sur l'écran.</p> <p>Dans un environnement normal, il est recommandé de sélectionner Rapide. En cas de mouvements importants, il est recommandé de sélectionner Plus Rapide. L'utilisation de l'option Plus Rapide peut entraîner l'incrustation de l'image.</p>	
		Plus Rapide	Permet de définir un temps de réponse plus rapide.
		Rapide	Règle le temps de réponse à rapide.
		Normal	Règle le temps de réponse à normal.
		Off	N'utilise pas la fonction d'amélioration du temps de réponse.
	Contrôle des noirs	<p>Vous pouvez contrôler le contraste des noirs pour une meilleure visibilité dans les scènes les plus sombres.</p> <p>L'accroissement de la valeur du Contrôle des noirs éclaircit les niveaux de gris à l'écran. (Vous pouvez facilement distinguer les objets sur un écran de jeu sombre.)</p> <p>La réduction de la valeur du Contrôle des noirs assombrit les niveaux de gris et accroît le contraste dynamique à l'écran.</p>	

Paramètres > Image	Description		
Ajuster Jeu	1ms Motion Blur Reduction	On	<p>Ce mode réduit le flou de mouvement dans les vidéos en mouvement rapide.</p>  <p>Cette fonction est disponible pour la fréquence verticale suivante. (75Hz)</p>
		Off	<p>Mettez le mode 1ms Motion Blur Reduction off.</p> 
			<p><b>REMARQUE</b></p> <ul style="list-style-type: none"> <li>• Pour réduire le flou de mouvement, la luminosité est réduite avec contrôle du rétroéclairage.</li> <li>• Cette fonction est optimisée pour les jeux.</li> <li>• Il est recommandé de l'éteindre lorsque vous n'utilisez pas la fonction de jeu.</li> <li>• Un scintillement peut arriver pendant l'opération de 1ms Motion Blur Reduction.</li> </ul>
Crosshair			<p>Le réticule fournit une marque au centre de l'écran pour les jeux de tir à la première personne (FPS). L'utilisateur peut sélectionner le Crosshair qui correspond à leur environnement de jeu parmi les quatre Crosshair.</p> <ul style="list-style-type: none"> <li>• Lorsque l'écran est éteint ou entre en mode d'économie d'énergie, la caractéristique de Crosshair est automatiquement tournée en Off.</li> </ul>

Paramètres > Image	Description		
Ajuster Couleur	Gamma	Mode 1, Mode 2, Mode 3	Plus la valeur gamma est élevée, plus l'image devient sombre. Inversement, plus la valeur gamma est basse, plus l'image devient claire.
		Mode 4	Si vous n'avez pas besoin de régler les paramètres gamma, sélectionnez Mode 4.
	Températ.	Définit votre propre température des couleurs.	
		Utilis.	L'utilisateur peut les personnaliser en rouge, vert ou bleu.
		Chaud	Permet d'ajouter du rouge à la couleur de l'écran.
		Moyen	Permet de définir la couleur de l'écran à mi-chemin entre le rouge et le bleu.
		Froid	Permet d'ajouter du bleu à la couleur de l'écran.
		Manuel	L'utilisateur peut régler finement la température de couleur.
	Rouge, Vert, Bleu	Vous pouvez personnaliser les couleurs de l'affichage à l'aide des options Rouge, Vert et Bleu.	
	Six Couleurs	Répond aux exigences de l'utilisateur pour les couleurs grâce au réglage du ton et de la saturation des six couleurs (rouge, vert, bleu, cyan, magenta et jaune) et à l'enregistrement de ces paramètres.	
Teinte		Ajuste le ton de l'écran.	
Saturation		Ajuster la saturation des couleurs de l'écran. Plus la basse valeur, moins la saturation faible. Plus la valeur élevée, plus la saturation importante.	
Réinitialiser l'image	Voulez-vous réinitialiser les paramètres Image?	Oui	Permet de rétablir les paramètres par défaut.
		Non	Annule la sélection.

Paramètres > Son (29U531A/34U530A/34BA450)	Description		
Volume	Pour régler le volume du casque ou du haut-parleur.		
Waves MaxxAudio®	On	MaxxAudio® par vagues, récipiendaire d'un prix GRAMMY® technique est un ensemble d'outils de son de qualité studio pour l'expérience d'écoute supérieure.	
	Off	Désactivez la fonction MaxxAudio.	

## Général

Paramètres > Général	Description	
Langue	Permet de définir la langue d'affichage du menu.	
SMART ENERGY SAVING	Économisez l'énergie en utilisant l'algorithme de compensation de la luminance.	
	Haut	Permet d'économiser de l'énergie à l'aide de la fonction SMART ENERGY SAVING haute efficacité.
	Bas	Permet d'économiser de l'énergie à l'aide de la fonction SMART ENERGY SAVING faible efficacité.
	Off	Désactive l'option.
	<p><b>! REMARQUES</b></p> <ul style="list-style-type: none"> <li>• La valeur des données d'économie d'énergie peut varier en fonction du panneau et des fournisseurs de panneau.</li> <li>• Si vous réglez l'option SMART ENERGY SAVING sur Haut ou Bas, la luminance du moniteur diminue ou augmente d'après la source.</li> </ul>	
Témoin de fonctionnement	On	Le voyant d'alimentation s'active.
	Off	Le voyant d'alimentation est éteint.
Veille Automatique	Cette fonction éteint automatiquement le moniteur si aucun mouvement n'est détecté sur l'écran sur une période de temps donnée. Vous pouvez définir le délai pour la fonction d'arrêt automatique. (8H, 6H, 4H et Off)	
Version DisplayPort	Réglez la version DisplayPort sur la même version que le périphérique externe connecté. (1.4, 1.2 et 1.1) Pour utiliser la fonction HDR, réglez la version sur 1.4.	
Buzzer (29U531A/34U530A/34BA450)	Cette caractéristique vous permet de configurer le son généré par Buzzer lorsque votre moniteur s'allume.	
	On	Active le Buzzer du moniteur.
	Off	Désactive le Buzzer du moniteur.
OSD Verrouiller	Cette fonction désactive les menus de configuration et ajustement.	
	On	Active la fonction OSD Verrouiller.
	Off	Désactive la fonction OSD Verrouiller.
	<p><b>! REMARQUES</b></p> <ul style="list-style-type: none"> <li>• Toutes les caractéristiques sont désactivées, sauf Luminosité, Contraste, Volume, Source d'entrée, OSD Verrouiller et Information.</li> </ul>	

Paramètres > Général	Description		
Mode Economie d'énergie prolongée	Lorsque le Mode Economie d'énergie prolongée est à On, la consommation d'énergie est réduite pendant que l'écran est en veille.		
	On	Active le Mode Economie d'énergie prolongée.	
	Off	Désactive le Mode Economie d'énergie prolongée.	
Information	Les renseignements suivants s'affichent : Temps d'utilisation total, Résolution.		
Restaurer les paramètres initiaux	Voulez-vous réinitialiser les paramètres?	Oui	Permet de rétablir les paramètres par défaut.
		Non	Annule la réinitialisation.

# DÉPANNAGE

<b>Rien n'est affiché à l'écran.</b>	
Le cordon d'alimentation du moniteur est-il branché?	<ul style="list-style-type: none"><li>• Vérifiez que le cordon d'alimentation est correctement branché dans la prise de courant.</li></ul>
Le témoin de fonctionnement est-il allumé?	<ul style="list-style-type: none"><li>• Vérifiez la connexion du câble d'alimentation et appuyez sur le bouton d'alimentation.</li></ul>
L'appareil est-il sous tension? Le témoin de fonctionnement est-il blanc?	<ul style="list-style-type: none"><li>• Vérifiez que l'entrée connectée est activée (Paramètres &gt; Source d'entrée).</li></ul>
Le message Pas de Signal s'affiche-t-il?	<ul style="list-style-type: none"><li>• Ce message apparaît lorsque le câble de signal est déconnecté ou manquant entre le PC et le moniteur. Vérifiez le câble et reconnectez-le.</li></ul>
Le message Coupure s'affiche-t-il?	<ul style="list-style-type: none"><li>• Ce problème survient lorsque les signaux transférés de l'ordinateur (carte graphique) excèdent la plage de fréquences horizontales ou verticales du moniteur. Reportez-vous à la section Caractéristiques du produit de ce manuel pour définir la fréquence appropriée.</li></ul>
<b>L'affichage est instable et vacillant. / Les images affichées sur le moniteur laissent des traces ombragées.</b>	
Avez-vous sélectionné la résolution appropriée?	<ul style="list-style-type: none"><li>• Si vous avez sélectionné la résolution HDMI 1080i 60/50 Hz (entrelacée), il est possible que l'écran scintille. Modifiez la résolution à 1080p ou réglez la résolution recommandée.</li><li>• Si la carte graphique n'est pas réglée à la résolution recommandée (optimale), il peut en résulter un texte flou, un écran sombre, une zone d'affichage tronquée ou un mauvais alignement de l'écran.</li><li>• Les méthodes de configuration des paramètres peuvent varier selon l'ordinateur ou le système d'exploitation, et certaines résolutions peuvent ne pas être disponibles selon les performances de la carte graphique. Si c'est le cas, communiquez avec le fabricant de l'ordinateur ou de la carte graphique pour obtenir de l'aide.</li></ul>
L'image reste-t-elle visible même lorsque le moniteur est éteint?	<ul style="list-style-type: none"><li>• L'affichage d'une image fixe pendant une durée prolongée peut endommager l'écran et provoquer cette image rémanente.</li><li>• Pour prolonger la durée de vie du moniteur, utilisez un économiseur d'écran.</li></ul>
L'écran affiche-t-il des points?	<ul style="list-style-type: none"><li>• Lorsque vous utilisez le moniteur, il est possible que des points pixellisés (rouges, verts, bleus, blancs ou noirs) apparaissent à l'écran. Ce phénomène est normal sur un écran ACL. Il ne s'agit pas d'une erreur et cela n'a aucune incidence sur les performances du moniteur.</li></ul>
<b>Certaines fonctionnalités sont désactivées.</b>	
Certaines des fonctions sont-elles indisponibles lorsque vous appuyez sur le bouton Menu?	<ul style="list-style-type: none"><li>• L'affichage à l'écran est verrouillé. Désactivez OSD Verrouiller dans Général.</li></ul>

**Voyez-vous le message Moniteur non reconnu, moniteur Plug and Play (VESA DDC) détecté?**

Avez-vous installé le pilote de l'écran?

- Assurez-vous d'installer le pilote d'affichage à partir de notre site: <http://www.lg.com>.
- Assurez-vous que la carte vidéo prend en charge la fonction « prêt à l'emploi » (Plug and Play).

**Aucun son en provenance du port pour casque.**

Les images s'affichent-elles sans son?

- Assurez-vous que les connexions du port pour casque sont effectuées correctement.
- Essayez d'augmenter le volume avec le bouton multidirectionnel.
- Définissez la sortie audio du PC sur le moniteur que vous utilisez. (Les paramètres peuvent varier selon le système d'exploitation que vous utilisez.)

# CARACTÉRISTIQUES DU PRODUIT

29U531A

<b>Profondeur des couleurs</b>	Prise en charge de la couleur 8 bits/10 bits.		
<b>Résolution</b>	Résolution max.	2560 x 1080 à 100 Hz	
	Résolution recommandée	2560 x 1080 à 60 Hz	
<b>Sources d'alimentation</b>	Type d'alimentation	19 V --- 1,7 A	
<b>Adaptateur CA/CC</b>	<p>Type ADS-45SQ-19-3 19032E, fabriqué par SHENZHEN HONOR ELECTRONIC            Ou type ADS-45FSQ-19 19032EPG-1, fabriqué par SHENZHEN HONOR ELECTRONIC            Ou type ADS-45FSQ-19 19032EPK-1, fabriqué par SHENZHEN HONOR ELECTRONIC            Ou type ADS-45FSQ-19 19032EPCU-1, fabriqué par SHENZHEN HONOR ELECTRONIC            Ou type ADS-45FSQ-19 19032EPBR-1, fabriqué par SHENZHEN HONOR ELECTRONIC            Ou type ADS-45FSQ-19 19032EPI-1, fabriqué par SHENZHEN HONOR ELECTRONIC            Ou type AD10550LF, fabriqué par PI Electronics (H.K.) Ltd.            Ou type AD2138S20, fabriqué par PI Electronics (H.K.) Ltd.            Ou type AD2138620, fabriqué par PI Electronics (H.K.) Ltd.            Ou type AD2138U20, fabriqué par PI Electronics (H.K.) Ltd.            Sortie: 19 V --- 1,7 A</p>		
<b>Conditions environnementales</b>	Conditions de fonctionnement	Température	de 0 °C à 40 °C (de 32 °F à 104 °F)
		Humidité	Moins de 80 %
	Entreposage	Température	de -20 °C à 60 °C (de -4 °F à 140 °F)
		Humidité	Moins de 85 %

<b>Dimensions</b>	Dimensions du moniteur (largeur x hauteur x profondeur)		
	Avec support	688,5 x 408,7 x 220,0 (mm)	27,1 x 16,0 x 8,6 (po)
	Sans support	688,5 x 313,4 x 76,9 (mm)	27,1 x 12,3 x 3,0 (po)
<b>Poids (sans emballage)</b>	Avec support	5,2 (kg)	11,4 (lb)
	Sans support	4,1 (kg)	9,0 (lb)

Ces caractéristiques peuvent être modifiées sans préavis.

Le symbole ~ signifie « courant alternatif », et le symbole — signifie « courant continu ».

# CARACTÉRISTIQUES DU PRODUIT

34U530A | 34BA450

<b>Profondeur des couleurs</b>	Prise en charge de la couleur 8 bits/10 bits.		
<b>Résolution</b>	Résolution max.	2560 x 1080 à 100 Hz	
	Résolution recommandée	2560 x 1080 à 60 Hz	
<b>Sources d'alimentation</b>	Type d'alimentation	19 V $\overline{\text{---}}$ 2,5 A	
<b>Adaptateur CA/CC</b>	<p>Type DA-48F19, fabriqué par Asian Power Devices Inc.            Ou type ADS-48FSK-19 19048EPCU-1, fabriqué par SHENZHEN HONOR ELECTRONIC            Ou type ADS-48FSK-19 19048EPK-1, fabriqué par SHENZHEN HONOR ELECTRONIC            Ou type ADS-48FSK-19 19048EPG-1, fabriqué par SHENZHEN HONOR ELECTRONIC            Ou type MS-Z2530R190-048M0-E, fabriqué par MOSO POWER SUPPLY TECHNOLOGY CO LTD            Ou type MS-V2530R190-048L0-DE, fabriqué par MOSO POWER SUPPLY TECHNOLOGY CO LTD            Ou type MS-V2530R190-048L0-KR, fabriqué par MOSO POWER SUPPLY TECHNOLOGY CO LTD            Ou type MS-V2530R190-048L0-US, fabriqué par MOSO POWER SUPPLY TECHNOLOGY CO LTD            Sortie: 19 V <math>\overline{\text{---}}</math> 2,53 A</p>		
<b>Conditions environnementales</b>	Conditions de fonctionnement	Température	de 0 °C à 40 °C (de 32 °F à 104 °F)
		Humidité	Moins de 80 %
	Entreposage	Température	de -20 °C à 60 °C (de -4 °F à 140 °F)
		Humidité	Moins de 85 %

<b>Dimensions</b>	Dimensions du moniteur (largeur x hauteur x profondeur)		
	Avec support	816,5 x 534,2 x 230,0 (mm)	32,1 x 21,0 x 9,0 (po)
	Sans support	816,5 x 365,3 x 45,5 (mm)	32,1 x 14,3 x 1,7 (po)
<b>Poids (sans emballage)</b>	Avec support	8,8 (kg)	19,4 (lb)
	Sans support	6,0 (kg)	13,2 (lb)

Ces caractéristiques peuvent être modifiées sans préavis.

Le symbole ~ signifie « courant alternatif », et le symbole — signifie « courant continu ».

# CARACTÉRISTIQUES DU PRODUIT

34U511A

<b>Profondeur des couleurs</b>	Prise en charge de la couleur 8 bits/10 bits.		
<b>Résolution</b>	Résolution max.	2560 x 1080 à 100 Hz	
	Résolution recommandée	2560 x 1080 à 60 Hz	
<b>Sources d'alimentation</b>	Type d'alimentation	19 V --- 1,6 A	
<b>Adaptateur CA/CC</b>	<p>Type ADS-45SQ-19-3 19032E, fabriqué par SHENZHEN HONOR ELECTRONIC            Ou type ADS-45FSQ-19 19032EPG-1, fabriqué par SHENZHEN HONOR ELECTRONIC            Ou type ADS-45FSQ-19 19032EPK-1, fabriqué par SHENZHEN HONOR ELECTRONIC            Ou type ADS-45FSQ-19 19032EPCU-1, fabriqué par SHENZHEN HONOR ELECTRONIC            Ou type ADS-45FSQ-19 19032EPBR-1, fabriqué par SHENZHEN HONOR ELECTRONIC            Ou type ADS-45FSQ-19 19032EPI-1, fabriqué par SHENZHEN HONOR ELECTRONIC            Ou type AD10550LF, fabriqué par PI Electronics (H.K.) Ltd.            Ou type AD2138S20, fabriqué par PI Electronics (H.K.) Ltd.            Ou type AD2138620, fabriqué par PI Electronics (H.K.) Ltd.            Ou type AD2138U20, fabriqué par PI Electronics (H.K.) Ltd.            Sortie: 19 V --- 1,7 A</p>		
<b>Conditions environnementales</b>	Conditions de fonctionnement	Température	de 0 °C à 40 °C (de 32 °F à 104 °F)
		Humidité	Moins de 80 %
	Entreposage	Température	de -20 °C à 60 °C (de -4 °F à 140 °F)
		Humidité	Moins de 85 %

<b>Dimensions</b>	Dimensions du moniteur (largeur x hauteur x profondeur)		
	Avec support	816,5 x 486,7 x 220,0 (mm)	32,1 x 19,1 x 8,6 (po)
	Sans support	816,5 x 365,3 x 45,5 (mm)	32,1 x 14,3 x 1,7 (po)
<b>Poids (sans emballage)</b>	Avec support	7,6 (kg)	16,7 (lb)
	Sans support	6,0 (kg)	13,2 (lb)

Ces caractéristiques peuvent être modifiées sans préavis.

Le symbole ~ signifie « courant alternatif », et le symbole — signifie « courant continu ».

# CARACTÉRISTIQUES DU PRODUIT

29U511A

<b>Profondeur des couleurs</b>	Prise en charge de la couleur 8 bits/10 bits.		
<b>Résolution</b>	Résolution max.	2560 x 1080 à 100 Hz	
	Résolution recommandée	2560 x 1080 à 60 Hz	
<b>Sources d'alimentation</b>	Type d'alimentation	19 V $\overline{\text{---}}$ 1,3 A	
<b>Adaptateur CA/CC</b>	<p>Type ADS-25SFA-19-3 1902SE, fabriqué par SHENZHEN HONOR ELECTRONIC            Ou type ADS-25FSF-19 19025EPCU-1, fabriqué par SHENZHEN HONOR ELECTRONIC            Ou type ADS-25FSF-19 19025EPBR-1, fabriqué par SHENZHEN HONOR ELECTRONIC            Ou type ADS-25FSF-19 19025EPI-1, fabriqué par SHENZHEN HONOR ELECTRONIC            Ou type ADS-25FSF-19 19025EPG-1, fabriqué par SHENZHEN HONOR ELECTRONIC            Ou type ADS-25FSF-19 19025EPB-1, fabriqué par SHENZHEN HONOR ELECTRONIC            Ou type AD10560LF, fabriqué par PI Electronics (H.K.) Ltd.            Ou type AD2139S20, fabriqué par PI Electronics (H.K.) Ltd.            Ou type AD2139620, fabriqué par PI Electronics (H.K.) Ltd.            Ou type AD2183R20, fabriqué par PI Electronics (H.K.) Ltd.            Ou type AD2183U20, fabriqué par PI Electronics (H.K.) Ltd.            Sortie: 19 V <math>\overline{\text{---}}</math> 1,3 A</p>		
<b>Conditions environnementales</b>	Conditions de fonctionnement	Température	de 0 °C à 40 °C (de 32 °F à 104 °F)
		Humidité	Moins de 80 %
	Entreposage	Température	de -20 °C à 60 °C (de -4 °F à 140 °F)
		Humidité	Moins de 85 %

<b>Dimensions</b>	Dimensions du moniteur (largeur x hauteur x profondeur)		
	Avec support	688,5 x 408,7 x 220,0 (mm)	27,1 x 16,0 x 8,6 (po)
	Sans support	688,5 x 313,4 x 76,9 (mm)	27,1 x 12,3 x 3,0 (po)
<b>Poids (sans emballage)</b>	Avec support	5,1 (kg)	11,2 (lb)
	Sans support	4,0 (kg)	8,8 (lb)

Ces caractéristiques peuvent être modifiées sans préavis.

Le symbole ~ signifie « courant alternatif », et le symbole — signifie « courant continu ».

## Mode de réglage d'usine (mode prédéfini, PC)

### HDMI

Résolution	Fréquence horizontale (kHz)	Fréquence verticale (Hz)	Polarité (H/V)	Remarques
640 x 480	31,469	59,940	-/-	
800 x 600	37,879	60,317	+/+	
1024 x 768	48,363	60,004	-/-	
1920 x 1080	67,500	60,000	+/+	
2560 x 1080	66,636	59,980	+/-	HDMI1.4 Réglage recommandé
2560 x 1080	83,915	74,990	+/-	
2560 x 1080	111,100	100,000	+/-	
2560 x 1440	88,787	59,951	+/-	

### DP / USB-C

Résolution	Fréquence horizontale (kHz)	Fréquence verticale (Hz)	Polarité (H/V)	Remarques
640 x 480	31,469	59,940	-/-	
800 x 600	37,879	60,317	+/+	
1024 x 768	48,363	60,004	-/-	
1920 x 1080	67,500	60,000	+/+	
2560 x 1080	66,636	59,978	+/-	DP(USB-C)1.1/1.2/1.4 Réglage recommandé
2560 x 1080	83,915	74,991	+/-	
2560 x 1080	113,235	99,943	+/-	

## Durée HDMI (vidéo)

Mode de réglage d'usine (Mode prédéfini)	Fréquence horizontale (kHz)	Fréquence verticale (Hz)	Remarques
480p	31,5	60	
720p	45,0	60	
1080p	67,5	60	

## Voyant d'alimentation

Mode	Couleur voyant
Mode sous tension	Blanc (Pendant quelques secondes)
Mode veille (Mode attente)	Désactivé
Mode hors tension	Désactivé

## Beep Guide

Menu	lieu
Configuration Rapide	1
Configuration Rapide - Luminosité	1 1
Configuration Rapide - Luminosité	1 1 1 Glisseur
Configuration Rapide - Contraste	1 2
Configuration Rapide - Contraste	1 2 1 Glisseur
Configuration Rapide - Volume	1 3
Configuration Rapide - Volume	1 3 1 Glisseur
Configuration Rapide - Températ.	1 4
Configuration Rapide - Températ. - Utilis.	1 4 1
Configuration Rapide - Températ. - Chaud	1 4 2
Configuration Rapide - Températ. - Moyen	1 4 3
Configuration Rapide - Températ. - Froid	1 4 4
Configuration Rapide - Températ. - Manuel	1 4 5
Configuration Rapide - Températ. - Manuel	1 4 5 1 Glisseur
Configuration Rapide - MaxxAudio	1 5
Configuration Rapide - MaxxAudio - On	1 5 1
Configuration Rapide - MaxxAudio - Off	1 5 2
Source d'entrée	2
Source d'entrée - Liste des entrées	2 1
Source d'entrée - Liste des entrées - HDMI1	2 1 1
Source d'entrée - Liste des entrées - HDMI2	2 1 2

Menu	lieu
Source d'entrée - Liste des entrées - DisplayPort	2 1 3
Source d'entrée - Format d'image	2 2
Source d'entrée - Format d'image - Full Wide	2 2 1
Source d'entrée - Format d'image - Original	2 2 2
Source d'entrée - Format d'image - Cinema 1	2 2 3
Source d'entrée - Format d'image - Cinema 2	2 2 4
Image	3
Image - Mode Image	3 1
Image - Mode Image - Perso.	3 1 1
Image - Mode Image - Vive	3 1 2
Image - Mode Image - Effet HDR	3 1 3
Image - Mode Image - Lecture	3 1 4
Image - Mode Image - Cinema	3 1 5
Image - Mode Image - FPS	3 1 6
Image - Mode Image - RTS	3 1 7
Image - Mode Image - Perception des couleurs	3 1 8
Image - Ajuster Image	3 2
Image - Ajuster Image - Luminosité	3 2 1
Image - Ajuster Image - Luminosité	3 2 1 1 Glisseur
Image - Ajuster Image - Contraste	3 2 2
Image - Ajuster Image - Contraste	3 2 2 1 Glisseur

Menu	lieu
Image - Ajuster Image - Netteté	3 2 3
Image - Ajuster Image - Netteté	3 2 3 1 Glisseur
Image - Ajuster Image - SUPER RESOLUTION+	3 2 4
Image - Ajuster Image - SUPER RESOLUTION+ - Haut	3 2 4 1
Image - Ajuster Image - SUPER RESOLUTION+ - Moyen	3 2 4 2
Image - Ajuster Image - SUPER RESOLUTION+ - Bas	3 2 4 3
Image - Ajuster Image - SUPER RESOLUTION+ - Off	3 2 4 4
Image - Ajuster Image - Niveau Noir	3 2 5
Image - Ajuster Image - Niveau Noir - Haut	3 2 5 1
Image - Ajuster Image - Niveau Noir - Bas	3 2 5 2
Image - Ajuster Image - DFC	3 2 6
Image - Ajuster Image - DFC - On	3 2 6 1
Image - Ajuster Image - DFC - Off	3 2 6 2
Image - Ajuster Jeu	3 3
Image - Ajuster Jeu - Temps de Réponse	3 3 1
Image - Ajuster Jeu - Temps de Réponse - Plus Rapide	3 3 1 1
Image - Ajuster Jeu - Temps de Réponse - Rapide	3 3 1 2
Image - Ajuster Jeu - Temps de Réponse - Normal	3 3 1 3
Image - Ajuster Jeu - Temps de Réponse - Off	3 3 1 4
Image - Ajuster Jeu - FreeSync	3 3 2
Image - Ajuster Jeu - FreeSync - On	3 3 2 1

Menu	lieu
Image - Ajuster Jeu - FreeSync - Off	3 3 2 2
Image - Ajuster Jeu - Contrôle des noirs	3 3 3
Image - Ajuster Jeu - Contrôle des noirs	3 3 3 1 Glisseur
Image - Ajuster Jeu - Cross Hair	3 3 4
Image - Ajuster Jeu - Cross Hair - Croix Rouge	3 3 4 1
Image - Ajuster Jeu - Cross Hair - Croix Vert	3 3 4 2
Image - Ajuster Jeu - Cross Hair - Point Rouge	3 3 4 3
Image - Ajuster Jeu - Cross Hair - Point Vert	3 3 4 4
Image - Ajuster Jeu - Cross Hair - Off	3 3 4 5
Image - Ajuster Couleur	3 4
Image - Ajuster Couleur - Gamma	3 4 1
Image - Ajuster Couleur - Gamma - Mode 1	3 4 1 1
Image - Ajuster Couleur - Gamma - Mode 2	3 4 1 2
Image - Ajuster Couleur - Gamma - Mode 3	3 4 1 3
Image - Ajuster Couleur - Gamma - Mode 4	3 4 1 4
Image - Ajuster Couleur - Températ.	3 4 2
Image - Ajuster Couleur - Températ. - Utilis.	3 4 2 1
Image - Ajuster Couleur - Températ. - Chaud	3 4 2 2
Image - Ajuster Couleur - Températ. - Moyen	3 4 2 3
Image - Ajuster Couleur - Températ. - Froid	3 4 2 4
Image - Ajuster Couleur - Températ. - Manuel	3 4 2 5
Image - Ajuster Couleur - Températ. - Manuel	3 4 2 5 1 Glisseur

Menu	lieu
Image - Ajuster Couleur - Rouge	3 4 3
Image - Ajuster Couleur - Rouge	3 4 3 1 Glisseur
Image - Ajuster Couleur - Vert	3 4 4
Image - Ajuster Couleur - Vert	3 4 4 1 Glisseur
Image - Ajuster Couleur - Blue	3 4 5
Image - Ajuster Couleur - Blue	3 4 5 1 Glisseur
Image - Ajuster Couleur - Six Couleurs	3 4 6
Image - Ajuster Couleur - Six Couleurs - Rouge Teinte	3 4 6 1
Image - Ajuster Couleur - Six Couleurs - Rouge Teinte	3 4 6 1 1 Glisseur
Image - Ajuster Couleur - Six Couleurs - Rouge Saturation	3 4 6 2
Image - Ajuster Couleur - Six Couleurs - Rouge Saturation	3 4 6 2 1 Glisseur
Image - Ajuster Couleur - Six Couleurs - Vert Teinte	3 4 6 3
Image - Ajuster Couleur - Six Couleurs - Vert Teinte	3 4 6 3 1 Glisseur
Image - Ajuster Couleur - Six Couleurs - Vert Saturation	3 4 6 4
Image - Ajuster Couleur - Six Couleurs - Vert Saturation	3 4 6 4 1 Glisseur
Image - Ajuster Couleur - Six Couleurs - Bleu Teinte	3 4 6 5
Image - Ajuster Couleur - Six Couleurs - Bleu Teinte	3 4 6 5 1 Glisseur

Menu	lieu
Image - Ajuster Couleur - Six Couleurs - Bleu Saturation	3 4 6 6
Image - Ajuster Couleur - Six Couleurs - Bleu Saturation	3 4 6 6 1 Glisseur
Image - Ajuster Couleur - Six Couleurs - Cyan Teinte	3 4 6 7
Image - Ajuster Couleur - Six Couleurs - Cyan Teinte	3 4 6 7 1 Glisseur
Image - Ajuster Couleur - Six Couleurs - Cyan Saturation	3 4 6 8
Image - Ajuster Couleur - Six Couleurs - Cyan Saturation	3 4 6 8 1 Glisseur
Image - Ajuster Couleur - Six Couleurs - Magenta Teinte	3 4 6 9
Image - Ajuster Couleur - Six Couleurs - Magenta Teinte	3 4 6 9 1 Glisseur
Image - Ajuster Couleur - Six Couleurs - Magenta Saturation	3 4 6 10
Image - Ajuster Couleur - Six Couleurs - Magenta Saturation	3 4 6 10 1 Glisseur
Image - Ajuster Couleur - Six Couleurs - Jaune Teinte	3 4 6 11
Image - Ajuster Couleur - Six Couleurs - Jaune Teinte	3 4 6 11 1 Glisseur
Image - Ajuster Couleur - Six Couleurs - Jaune Saturation	3 4 6 12
Image - Ajuster Couleur - Six Couleurs - Jaune Saturation	3 4 6 12 1 Glisseur
Image - Réinitialiser l'image	3 5
Image - Réinitialiser l'image - Oui	3 5 1
Image - Réinitialiser l'image - Non	3 5 2

Menu	lieu
Son	4
Son - Volume	4 1
Son - Volume	4 1 1 Glisseur
Son - MaxxAudio	4 2
Son - MaxxAudio - On	4 2 1
Son - MaxxAudio - Off	4 2 2
Général	5
Général - Langue	5 1
Général - Langue - Anglais	5 1 1
Général - Langue - Allemand	5 1 2
Général - Langue - Français	5 1 3
Général - Langue - Espanol	5 1 4
Général - Langue - Italien	5 1 5
Général - Langue - Suédois	5 1 6
Général - Langue - Finlandais	5 1 7
Général - Langue - Portugais	5 1 8
Général - Langue - Portugais (Brésil)	5 1 9
Général - Langue - Polonais	5 1 10
Général - Langue - Russe	5 1 11
Général - Langue - Grec	5 1 12
Général - Langue - Ukrainien	5 1 13
Général - Langue - Chinois	5 1 14
Général - Langue - Chinois traditionnel	5 1 15

Menu	lieu
Général - Langue - Japonais	5 1 16
Général - Langue - Coréen	5 1 17
Général - Langue - Hindi	5 1 18
Général - SMART ENERGY SAVING	5 2
Général - SMART ENERGY SAVING - Haut	5 2 1
Général - SMART ENERGY SAVING - Bas	5 2 2
Général - SMART ENERGY SAVING - Off	5 2 3
Général - Témoin de fonctionnement	5 3
Général - Témoin de fonctionnement - On	5 3 1
Général - Témoin de fonctionnement - Off	5 3 2
Général - Veille Automatique	5 4
Général - Veille Automatique - 8H	5 4 1
Général - Veille Automatique - 6H	5 4 2
Général - Veille Automatique - 4H	5 4 3
Général - Veille Automatique - Off	5 4 4
Général - Version DisplayPort	5 5
Général - Version DisplayPort - 1.4	5 5 1
Général - Version DisplayPort - 1.2	5 5 2
Général - Version DisplayPort - 1.1	5 5 3
Général - Buzzer	5 6
Général - Buzzer - On	5 6 1
Général - Buzzer - Off	5 6 2
Général - OSD Verrouiller	5 7

Menu	lieu
Général - OSD Verrouiller - On	5 7 1
Général - OSD Verrouiller - Off	5 7 2
Général - Information	5 8
Général - Information	5 8 1
Général - Restaurer les paramètres initiaux	5 9
Général - Restaurer les paramètres initiaux - Oui	5 9 1
Général - Restaurer les paramètres initiaux - Non	5 9 2

# GARANTIE LIMITÉE (CANADA)

LES TERMES ET CONDITIONS COMPLÈTES DE LA GARANTIE LIMITÉE DU PRODUIT SE TROUVENT SUR [https://www.lg.com/ca\\_fr/](https://www.lg.com/ca_fr/) OU DANS VOTRE DOCUMENT DE GARANTIE.

**AVIS D'ARBITRAGE :** LA PRÉSENTE GARANTIE LIMITÉE CONTIENT UNE DISPOSITION RELATIVE À L'ARBITRAGE STIPULANT QUE VOUS ET LG DEVEZ RÉSOUDRE TOUT DIFFÉREND PAR ARBITRAGE PLUTÔT QUE DEVANT UN TRIBUNAL, À MOINS QUE LES LOIS DE VOTRE PROVINCE OU TERRITOIRE NE LE PERMETTENT PAS OU, DANS LE CAS D'AUTRES JURIDICTIONS, SI VOUS CHOISISSEZ DE VOUS RETIRER. PRÉCISONS QUE CETTE DISPOSITION D'ARBITRAGE N'EST PAS APPLICABLE AUX CONSOMMATEURS QUI RÉSIDENT EN ONTARIO ET AU QUÉBEC. EN ARBITRAGE, LES RECOURS COLLECTIFS ET LES PROCÈS DEVANT JURY NE SONT PAS AUTORISÉS. VEUILLEZ CONSULTER LA SECTION INTITULÉE « PROCÉDURE DE RÈGLEMENT DES DIFFÉREND » CI-DESSOUS.

- **AVIS DE NON-RESPONSABILITÉ :**

SI VOUS ÊTES UN CONSOMMATEUR SOUMIS À LA LOI SUR LA PROTECTION DU CONSOMMATEUR DU QUÉBEC ET DE L'ONTARIO, L'EXCLUSION DE GARANTIES CONTENUE DANS CETTE SECTION N'EXCLUT PAS NI NE LIMITE LES DROITS ET RECOURS QUE VOUS POUVEZ AVOIR EN VERTU DE CETTE LOI, Y COMPRIS LE DROIT DE PRÉSENTER UNE RÉCLAMATION EN VERTU DE L'UNE DES GARANTIES LÉGALES.

**PROCÉDURE DE RÈGLEMENT DES DIFFÉREND :**

SAUF LÀ OÙ LA LOI L'INTERDIT (Y COMPRIS EN CE QUI CONCERNE LES CONSOMMATEURS DU QUÉBEC ET DE L'ONTARIO), TOUS LES DIFFÉREND ENTRE VOUS ET LG DÉCOULANT OU SE RAPPORTANT DE QUELQUE MANIÈRE QUE CE SOIT À CETTE GARANTIE LIMITÉE OU AU PRODUIT SERONT RÉSOLUS EXCLUSIVEMENT PAR ARBITRAGE EXÉCUTOIRE, ET NON DEVANT UN TRIBUNAL DE DROIT COMMUN. SAUF LÀ OÙ LA LOI L'INTERDIT (Y COMPRIS EN CE QUI CONCERNE LES CONSOMMATEURS DU QUÉBEC ET DE L'ONTARIO), VOUS ET LG RENONCEZ IRRÉVOCABLEMENT AU DROIT À UN PROCÈS DEVANT JURY ET À INTENTER OU À PARTICIPER À UN RECOURS COLLECTIF.

**Définitions.** Aux fins du présent article, « LG » désigne LG Electronics Canada inc., ses sociétés mères, filiales et sociétés affiliées, et leurs dirigeants, employés, administrateurs, agents, bénéficiaires, prédécesseurs titulaires des mêmes droits, successeurs, cessionnaires et fournisseurs; « différend » ou « réclamation » désignent tout différend ou litige ou toute réclamation de quelque nature que ce soit (qu'elle soit fondée sur un contrat, délit, statut, règlement, ordonnance, fraude, fausse déclaration ou toute autre théorie juridique ou équitable) liés de quelque manière que ce soit à la vente, à l'état ou au rendement du produit ou à la présente garantie limitée, ou découlant de ceux-ci.

**Avis de différend.** Dans l'éventualité où vous avez l'intention d'engager une procédure d'arbitrage, vous devez d'abord aviser LG par écrit au moins 30 jours avant le début de l'arbitrage en envoyant une lettre à l'attention de l'équipe juridique de LGEI au 20, Norelco Drive, North York (Ontario), Canada, M9L 2X6 (l'« avis de différend »). Vous et LG acceptez de discuter en toute bonne foi dans le but de régler votre réclamation à l'amiable. L'avis doit indiquer votre nom, adresse et numéro de téléphone, identifier le produit faisant l'objet de la réclamation et décrire la nature de la réclamation ainsi que le redressement demandé. Si vous et LG ne parvenez pas à résoudre le différend dans les 30 jours suivant la réception par LG de l'avis de différend, le différend sera résolu par un arbitrage exécutoire conformément à la procédure décrite dans les présentes. Vous et LG convenez tous deux que, pendant la procédure d'arbitrage, les modalités (y compris tout montant) de toute offre de règlement faite par vous ou LG ne seront pas divulguées à l'arbitre jusqu'à ce que l'arbitre tranche le différend.

**Accord sur l'arbitrage exécutoire et renonciation à un recours collectif.** À défaut de résoudre le différend au cours de la période de 30 jours suivant la réception par LG de l'avis de différend, vous et LG acceptez de résoudre toute réclamation entre vous et LG uniquement par arbitrage exécutoire sur une base individuelle, à moins que vous choisissiez de vous retirer, comme il est indiqué ci-dessous, ou que vous résidiez dans une province ou un territoire qui empêche la pleine application de cette clause dans les circonstances des réclamations en question (dans ce cas, si vous êtes un consommateur, cette clause ne s'appliquera que si vous acceptez expressément l'arbitrage). Dans la mesure permise par la loi applicable, tout différend entre vous et LG ne doit pas être combiné ou consolidé avec un différend impliquant le produit ou la réclamation de toute autre personne ou entité.

Plus précisément, sans limitation de ce qui précède, sauf dans la mesure où une telle interdiction n'est pas permise par la loi, tout différend entre vous et LG ne pourra en aucun cas se poursuivre sous forme de recours collectif ou d'action dérivée. Au lieu de l'arbitrage, l'une ou l'autre des parties peut intenter une demande en justice auprès de la Cour des petites créances, mais cette demande auprès de la Cour des petites créances ne peut être intentée sous forme de recours collectif ou d'action dérivée, sauf dans la mesure où une telle interdiction n'est pas autorisée par la loi dans votre province ou territoire de compétence pour une réclamation en cause entre vous et LG.

Cette disposition ne s'applique pas aux consommateurs de l'Ontario et du Québec. Conformément à la législation provinciale, le consommateur et LG peuvent convenir de résoudre le différend en utilisant toute procédure disponible, y compris en intentant une action devant les tribunaux compétents de ces provinces.

**Règles et procédures d'arbitrage.** Pour engager l'arbitrage d'une réclamation, une demande écrite d'arbitrage doit être soumise par vous ou LG. L'arbitrage sera privé et confidentiel, et se déroulera sur une base simplifiée et accélérée devant un arbitre unique choisi par les parties en vertu de la loi et des règles provinciales ou territoriales sur l'arbitrage commercial de la province ou du territoire où vous résidez. Vous devez également envoyer une copie de votre demande écrite à LG à l'adresse LG Electronics, Canada, Inc., Attn: Legal Department- Arbitration, 20, Norelco Drive, North York (Ontario), M9L 2X6. Cette disposition relative à l'arbitrage est régie par la législation provinciale ou territoriale applicable en matière d'arbitrage commercial. Pour les consommateurs de l'Ontario et du Québec, la législation applicable en matière d'arbitrage ne s'applique que si les consommateurs acceptent de soumettre le litige à l'arbitrage. Un jugement peut être rendu sur décision de l'arbitre devant tout tribunal compétent. Toute question doit être tranchée par l'arbitre, à l'exception des questions relatives à la portée et à l'applicabilité de la disposition relative à l'arbitrage et à l'arbitrabilité du différend, qui doivent être tranchées par la cour. L'arbitre est lié par les modalités de cette disposition.

**Loi applicable.** La loi de votre province ou territoire d'achat régira cette garantie limitée et tout différend entre vous et LG, sauf dans la mesure où cette loi est remplacée ou qu'elle entre en conflit avec la loi fédérale, provinciale ou territoriale applicable. Si l'arbitrage n'est pas autorisé pour régler une réclamation, une poursuite, un différend ou un litige vous opposant à LG, les deux parties s'en remettront à la compétence exclusive des tribunaux de votre province ou territoire d'achat pour le règlement de la réclamation, de la poursuite, du différend ou du litige qui vous oppose.

**Coûts/frais.** Vous n'avez pas besoin de payer des frais pour engager l'arbitrage. Dès réception de votre demande écrite d'arbitrage, LG réglera rapidement tous les frais de dépôt à l'arbitrage, à moins que vous réclamiez plus de 25 000 \$ en dommages-intérêts, et dans ce cas, le paiement de ces frais sera régi par les règles d'arbitrage applicables. Sauf indication contraire aux présentes, LG paiera tous les frais de dépôt, d'administration et d'arbitrage pour tout arbitrage engagé conformément aux règles d'arbitrage applicables et de cette disposition relative à l'arbitrage. Si vous obtenez gain de cause dans l'arbitrage, LG paiera les frais et honoraires de vos avocats, dans la mesure où ils sont raisonnables, en tenant compte de certains facteurs, y compris, mais sans s'y limiter, le montant de l'achat et de la réclamation. Nonobstant ce qui précède, si la loi applicable permet d'accorder une indemnité raisonnable de frais et d'honoraires d'avocats, l'arbitre peut l'accorder dans la même mesure qu'un tribunal. Si l'arbitre estime que votre réclamation ou que la mesure réparatoire demandée dans la réclamation est frivole ou qu'elle se base sur des motifs déplacés (déterminés par les normes énoncées dans les lois applicables), alors le paiement de tous les frais d'arbitrage sera régi par les règles d'arbitrage applicables. Dans un tel cas, vous convenez de rembourser LG pour toutes les sommes déjà versées par l'entreprise, sommes que vous seriez autrement dans l'obligation de payer en vertu des règles d'arbitrage applicables. Sauf indication contraire, LG renonce à tous les droits qu'elle pourrait avoir relativement à la réclamation de frais et honoraires d'avocats si LG prévaut lors de l'arbitrage.

**Audiences et emplacement.** Si votre réclamation est de 25 000 \$ ou moins, vous pouvez choisir que l'arbitrage soit mené seulement (1) sur la base des documents soumis à l'arbitre, (2) par l'intermédiaire d'une audience téléphonique, ou (3) par l'intermédiaire d'une audience en personne, tel qu'il est établi par les règles d'arbitrage applicables. Si votre réclamation est supérieure à 25 000 \$, le droit à une audience sera déterminé par les règles d'arbitrage applicables. Toute audience d'arbitrage en personne se tiendra au lieu d'arbitrage le plus proche et le plus pratique pour les deux parties, dans la province ou le territoire où vous résidez, à moins que vous et LG conveniez d'un autre lieu ou d'un arbitrage téléphonique.

**Divisibilité et renoncation.** Si une partie de la présente garantie limitée (y compris les présentes procédures d'arbitrage) est inapplicable, les autres dispositions resteront pleinement en vigueur dans la mesure maximale autorisée par la loi applicable. Si LG ne parvient pas à faire respecter strictement toute disposition de la présente garantie limitée (y compris les présentes procédures d'arbitrage), cela ne signifie pas que LG a l'intention de renoncer ou a renoncé à toute disposition ou partie de la présente garantie limitée.

**Option de retrait.** La disposition d'arbitrage stipule que vous et LG devez résoudre tout différend par arbitrage exécutoire plutôt que devant un tribunal, à moins que les lois de votre province ou territoire ne le permettent pas, ou, dans le cas d'autres systèmes juridiques, si vous choisissez de vous retirer. Cette disposition d'arbitrage ne s'applique pas aux consommateurs de l'Ontario et du Québec.

Pour les personnes qui relèvent des dispositions relatives à l'arbitrage obligatoire, vous pouvez choisir de vous retirer de la présente procédure de résolution des différends. Si vous choisissez de vous retirer, ni vous ni LG ne pouvez obliger l'autre partie à participer à une procédure d'arbitrage. Pour vous retirer, vous devez envoyer un avis à LG dans les 30 jours civils à compter de la date d'achat du produit par le premier acheteur (i) en envoyant un courriel à [optout@lge.com](mailto:optout@lge.com) avec pour objet : « Retrait de l'arbitrage » ou (ii) en composant le 1 800 980-2973. Vous devez indiquer dans le courriel de retrait ou fournir par téléphone : (a) votre nom et adresse; (b) la date à laquelle le produit a été acheté; (c) le nom de modèle du produit ou le numéro de modèle; et (d) le numéro de série (le numéro de série se trouve (i) sur le produit ou (ii) en ligne en vous rendant au [https://www.lg.ca/ca\\_fr/trouvermodele\\_serie/](https://www.lg.ca/ca_fr/trouvermodele_serie/)).

Si vous vous prévalez de l'option de retrait, la loi de votre province ou territoire de résidence régira cette garantie limitée et tout litige entre vous et LG, sauf dans la mesure où cette loi est remplacée ou qu'elle entre en conflit avec la loi fédérale, provinciale ou territoriale applicable. Si l'arbitrage n'est pas autorisé pour régler une réclamation, une poursuite, un différend ou un litige vous opposant à LG, les deux parties acceptent de s'en remettre à la compétence exclusive des tribunaux de votre province ou territoire de résidence pour le règlement de la réclamation, de la poursuite, du différend ou du litige qui vous oppose.

Vous pouvez uniquement vous retirer de la procédure de résolution des différends de la manière décrite ci-dessus (c'est-à-dire par courriel ou par téléphone); aucune autre forme d'avis ne sera valable pour vous retirer de la procédure de résolution des différends. Le retrait de cette procédure de résolution des différends n'aura aucune incidence sur la couverture de la garantie limitée, et vous continuerez de profiter de tous les avantages de cette dernière. Si vous conservez ce produit et ne vous retirez pas de la procédure, vous acceptez toutes les conditions de la disposition relative à l'arbitrage décrites ci-dessus.

**Conflit de modalités.** En cas de conflit ou d'incompatibilité entre les modalités de la présente garantie limitée et du contrat de licence d'utilisateur final (« CLUF ») en ce qui concerne le règlement des différends, les modalités de la présente garantie limitée contrôlent et régissent les droits et obligations des parties et ont préséance sur le CLUF.



**Déclaration de conformité du fournisseur**

Nom de commerce	LG
Partie responsable	LG Electronics USA, Inc.
Adresse	111 Sylvan Avenue, North Building, Englewood Cliffs, NJ 07632
E-mail	lg.environmental@lge.com

Le modèle et le numéro de série du produit se trouvent au dos et sur un côté du produit.

Enregistrez-les ci-dessous dans le cas où vous avez besoin du service.

Modèle

---

N° de série

---