

NAUDOTOJO VADOVAS

# LED LCD MONITORIUS

(LED Monitorius\*)

\* LG LED monitoriai yra LCD monitoriai su galiniu LED apšvietimu.  
Prieš pradėdami dirbti su aparatu, atidžiai perskaitykite šį vadovą ir saugokite jį, nes gali prireikti ateityje.

27QN600  
32QN600

[www.lg.com](http://www.lg.com)

Autorių teisės © 2018 LG Electronics Inc. Visos teisės saugomos.

# TURINYS

LICENCIJA .....	2
SURINKIMAS IR PARUOŠIMAS .....	3
MONITORIAUS NAUDOJIMAS .....	8
NAUDOTOJO NUSTATYMAI .....	10
TRIKDŽIŲ ŠALINIMAS .....	21
GAMINIO SPECIFIKACIJOS .....	23

# LICENCIJA

Kiekvienam modeliui taikomos skirtingos licencijos. Daugiau informacijos apie licenciją rasite apsilankę [www.lg.com](http://www.lg.com).



The terms HDMI and HDMI High-Definition Multimedia Interface, and the HDMI Logo are trademarks or registered trademarks of HDMI Licensing Administrator, Inc. in the United States and other countries.

# SURINKIMAS IR PARUOŠIMAS

## DĖMESIO

- Visada naudokite tik originalius LG priedus, kad užtikrintumėte saugumą ir tinkamą gaminio eksploatavimą.
- Bet kokiai žalai ar sužalojimams, atsiradusiems dėl nelegalių prekių naudojimo, garantija netaikoma.
- Rekomenduojama naudoti pateiktus komponentus.
- Jei naudosite LG nepatvirtintus bendrojo naudojimo kabelius, ekranas gali būti nerodomas arba galimi vaizdo triukšmai.
- Šiame dokumente esančiuose paveikslėliuose vaizduojamos įprastos procedūros, todėl jos gali skirtis nuo paties gaminio.
- Surinkdami gaminį netepkite pašalinių medžiagų (tepalų, alyvų, kt.) ant srieginių dalių. (Taip darydami galite sugadinti gaminį).
- Jei varžtus veršite per stipriai, galite sugadinti monitorių. Garantija negalios tokiu būdu sugadintam gaminiumi.
- Neneškite monitoriaus apversto, kai jį laikote tik už stovo pagrindo. Monitorius gali nukristi nuo stovo ir taip galite susižeisti.
- Keliant ar pernešant monitorių, nelieskite jo ekrano. Monitoriaus ekraną veikianti jėga gali jį pažeisti.

## PASTABA

- Komponentai gali atrodyti kitaip, nei parodyti čia.
- Visa šiame vadove pateikta informacija ir specifikacijos gali būti pakeistos be išankstinio pranešimo, kad būtų pagerintos gaminio eksploatacinės savybės.
- Norėdami įsigyti papildomų priedų, apsilankykite elektronikos parduotuvėje, internetinėje parduotuvėje arba susisiekite su mažmeninės prekybos parduotuve, iš kurios pirkote gaminį.
- Pateiktas maitinimo laidas, priklausomai nuo regiono gali skirtis.

## Palaikomos tvarkyklės ir programinė įranga

Galite atsisiųsti ir įdiegti naujausią versiją iš „LGE“ tinklapio ([www.lg.com](http://www.lg.com)).

Tvarkyklės ir programinė įranga	Diegimo pirmenybė
Monitoriaus tvarkyklė	Rekomenduojama
OnScreen Control	Rekomenduojama
Dual Controller	Pasirenkama

## Gaminio ir mygtukų aprašymas



Valdymo mygtukas

### Valdymo mygtuko naudojimas

Paspaudę vairasvirtės mygtuką arba pirštu pajudinę ją į kairę / dešinę / viršų / apačią, galėsite lengvai valdyti monitoriaus funkcijas.

#### Pagrindinės funkcijos

		<b>Maitinimo įjungimas</b>	Norėdami įjungti monitorių, pirštu paspauskite valdymo mygtuką.
		<b>Maitinimo išjungimas</b>	Norėdami išjungti monitorių, pirštu paspauskite ir palaikykite vairasvirtės mygtuką ilgiau nei 3 sek.
		<b>Garsumo reguliavimas</b>	Valdymo mygtuką pasukę į kairę arba dešinę galėsite nustatyti garsumą.

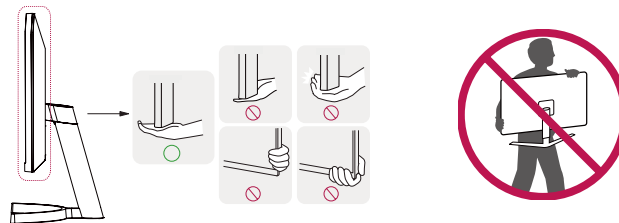
#### ! PASTABA

- Valdymo mygtukas yra monitoriaus apačioje.

## Monitoriaus statymas į kitą vietą ir kėlimas

Kai monitorių statote į kitą vietą arba keliate, laikykitės šių nurodymų, kad nesubraižytumėte arba nesugadintumėte monitoriaus bei užtikrintumėte saugų monitoriaus perkėlimą (taikoma visų dydžių ir formų monitoriams).

- Prieš monitorių pastatant kitoje vietoje, rekomenduojama jį laikyti originalioje dėžėje arba pakuotėje.
- Prieš judindami arba keldami monitorių, atjunkite jo maitinimo laidą ir visus kitus laidus.
- Tvirtai laikykite monitorių už jo šonų ir apačios. Nelaikykite skydelio.
- Kai laikote monitorių, ekranas turi būti nukreiptas nuo jūsų, kad jo nesubraižytumėte.
- Pernešdami monitorių stenkitės jo nekratyti ir per daug nepurtyti.
- Perkeldami monitorių, niekada jo neapverskite ir nepasukite į šonus – visada laikykite jį tiesiai.

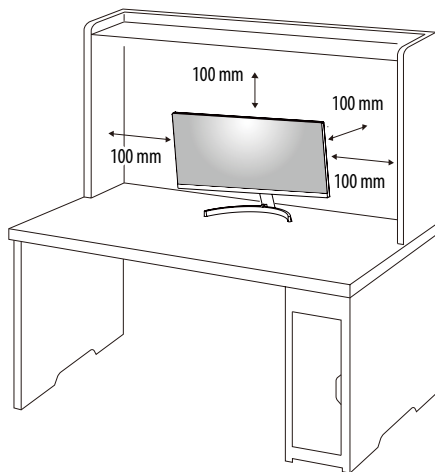


#### ! DĖMESIO

- Nelieskite monitoriaus ekrano, jei tik tai įmanoma.
  - Taip galite sugadinti ekraną arba dalį pikselių, naudojamų perteikiant vaizdą.
- Uže monitoriaus skydelį naudojate be stovo pagrindo, dėl valdymo mygtuko gali būti sutrikdytas monitoriaus stabilumas ir jis gali nukristi, taip jis gali būti sugadintas arba ką nors sužeisti. Be to, taip pat gali būti sutrikdytas valdymo mygtuko veikimas.

## Laikymas ant stalo

- Pakelkite monitorių ir neapverstą padėkite ant stalo. Palikite bent 100 mm tarpą iki sienos, kad užtikrintumėte tinkamą ventilaciją.



## ⚠ DĖMESIO

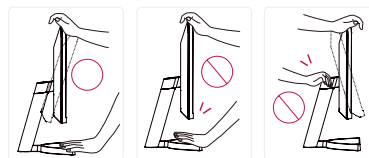
- Ištraukite maitinimo laidą prieš pernešdami ar montuodami monitorių. Kyla elektros smūgio pavojus.
- Įsitinkinkite, kad naudojate prie gaminio pridėtą maitinimo laidą, bei prijunkite jį prie žeminto elektros lizdo.
- Jei reikia kito maitinimo laido, susisiekite su vietiniu prekybos agentu arba apsilankykite mažmeninėje parduotuvėje.

## Kampo reguliavimas

- 1 Ant stovo pagrindo sumontuotą monitorių nustatykite į vertikalią padėtį.
- 2 Reguluokite ekrano kampą.  
Ekranas gali būti pakreiptas į priekį ir atgal nuo -5° iki 15° kampu, kad būtų patogų jį žiūrėti.

## ⚠ ĮSPĖJIMAS

- Kad reguliuodami ekraną nesusižeistumėte pirštų, nelaikykite apatinės monitoriaus rėmo dalies, kaip parodyti toliau.
- Būkite atsargūs, nelieskite ir nespauskite ekrano, kai reguliuojate monitoriaus kampą.

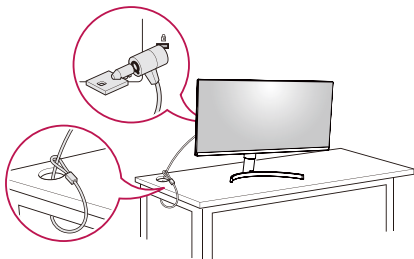


## „Kensington“ užrakto naudojimas

Kensington (Kensington) saugos sistemos jungtis yra galinėje monitoriaus pusėje.

Daugiau informacijos apie montavimą ir naudojimą rasite „Kensington“ užrakto vartotojo vadove arba interneto svetainėje <http://www.kensington.com>.

Naudodami „Kensington“ apsaugos sistemos kabelį monitorių prijunkite prie stalo.

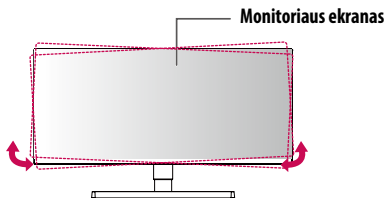


### ! PASTABA

- Apsaugos sistema „Kensington“ yra atskirai užsakoma įranga. Papildomų priedų galite įsigyti daugumoje elektronikos parduotuvių.

### ! PASTABA

- Kairioji ir dešinioji monitoriaus galvutė gali būti šiek tiek pasukta aukštyn ar žemyn (iki 3°). Nustatykite horizontalų monitoriaus galvutės lygį.



## Prie sienos montuojamo laikiklio montavimas

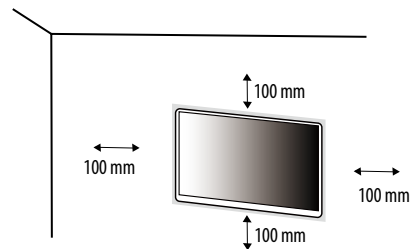
Šis monitorius atitinka prie sienos montuojamų laikiklių ar kitų suderinamų įrenginių specifikacijas.

### ! PASTABA

- Ant sienos montuojamas laikiklis yra parduodamas atskirai.
- Daugiau informacijos apie montavimą rasite ant sienos montuojamo laikiklio montavimo vadove.
- Prie sienos montuodami laikiklį pasistenkite nenaudoti per daug jėgos, nes taip galite pažeisti ekraną.
- Prieš montuodami monitorių ant sieninio montavimo laikiklio atjunkite stovą, atlikdami pirmiau apibūdintos stovo prijungimo procedūros veiksmus priešinga eilės tvarka.

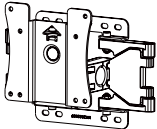
## Montavimas ant sienos

Monitorių montuokite bent jau 100 mm atstumu nuo sienos ir palikite apie 100 mm tarpą ties kiekviena monitoriaus puse, kad būtų užtikrinta tinkama ventiliacija. Detalias montavimo instrukcijas galite gauti vietinėje mažmeninėje prekybos parduotuvėje. Pakreipiamo prie sienos montuojamo laikiklio montavimo ir nustatymo instrukcijas rasite vadove.



Norėdami montuoti monitorių prie sienos, pritvirtinkite prie sienos montuojamą laikiklį (užsakomas atskirai) prie monitoriaus galo.

Įsitikinkite, kad prie sienos montuojamas laikiklis tinkamai užsifiksavo prie monitoriaus ir sienos.

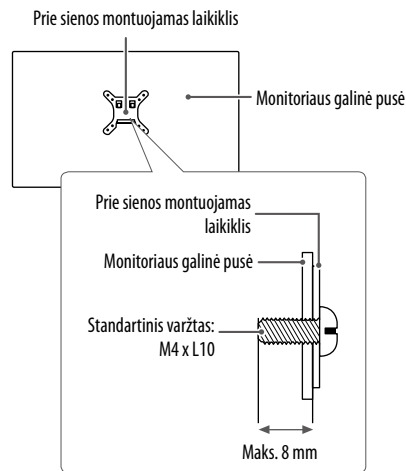
<b>Tvirtinimo prie sienos sistema (mm)</b>	100 x 100
<b>Standartinis varžtas</b>	M4 x L10
<b>Varžtų skaičius</b>	4
<b>Prie sienos montuojamas laikiklis (užsakomas atskirai)</b>	LSW 149 

#### ! PASTABA

- VESA standarto neatitinkantys varžtai gali sugadinti gaminį ir jis gali nukristi. „LG Electronics“ neatsako už nelaimingus atsitikimus, kuriuos gali sąlygoti nestandartiniai varžtai.
- Prie sienos montuojamo laikiklio rinkinyje yra montavimo vadovas ir visos reikalingos detalės.
- Prie sienos montuojamas laikiklis yra užsakomas atskirai. Papildomų priedų galite įsigyti iš vietinio prekybos atstovo.
- Ant sienos montuojamo laikiklio varžtų ilgis gali skirtis. Jei naudosite ilgesnius nei standartinio ilgio varžtus, galite pažeisti gaminio vidų.
- Daugiau informacijos rasite prie sienos montuojamo laikiklio vartotojo vadove.

#### ⚠ DĖMESIO

- Atjunkite maitinimo laidą prieš perkeldami arba montuodami monitorių, kad išvengtumėte elektros smūgio.
- Jei monitorių montuosite ant lubų ar kreivos sienos, monitorius gali nukristi ir sužeisti jus. Naudokite tik LG patvirtintą sieninį laikiklį ir kreipkitės į vietinį pardavėją arba kvalifikuotus meistrus.
- Jei varžtus veršite per stipriai, galite sugadinti monitorių. Garantija negalios tokiu būdu sugadintam gaminiui.
- Naudokite VESA standartą atitinkantį ant sienos montuojamą laikiklį ir varžtus. Gaminio garantija negalios apgadinimams, kuriuos sąlygos nederamų komponentų naudojimas ar netinkamas naudojimas.
- Matuojant nuo galinės monitoriaus pusės, kiekvieno įsukto varžto ilgis turi būti 8 mm arba mažesnis.



# MONITORIAUS NAUDOJIMAS

- Šiame naudotojo vadove pateiktos iliustracijos gali skirtis nuo realaus gaminio. Paspauskite valdymo mygtuką, pasirinkite **Settings (Nustatymai)** → **Input (Ivestis)** ir pasirinkite įvesties parinktį.

## DĖMESIO

- Nespauskite ekrano per ilgai. Tai gali sukelti vaizdo iškraipymus.
- Nerodykite nejudančio vaizdo ekrane per ilgai. Tai gali sukelti vaizdo išlaikymą. Jei įmanoma, naudokite kompiuterio ekrano užsklandą.
- Kai maitinimo laidą jungiate į lizdą, naudokite žemintą (3 skylių) daugialypį lizdą arba žemintą elektros lizdą.
- Jei temperatūra yra žema, įjungtas monitorius gali blykčioti. Tai normalu.
- Kartais ekrane gali pasirodyti raudonų, žalių arba mėlynų taškelių. Tai normalu. Tai normalu.

## Prisijungimas prie kompiuterio

- Šis monitorius palaiko „Plug and Play“\* savaiminio įdiegimo funkciją.
- \* „Plug and Play“: Savaiminio įdiegimo funkcija leidžia prie kompiuterio pridėti įrenginį be jokių konfigūracijų ar rankiniu būdu įdiegiamų tvarkyklių.

## HDMI jungtis

Perduoda skaitmeninius vaizdo ir garso signalus iš kompiuterio į monitorių.

## DĖMESIO

- Naudojant DVI į HDMI / DP („DisplayPort“) į HDMI kabelį galimos suderinamumo problemos.
- Naudokite sertifikuotą kabelį, ant kurio būtų HDMI logotipas. Jei nenaudosite sertifikuoto HDMI kabelio, ekranas gali nieko nerodyti arba gali įvykti ryšio klaida.
- Rekomenduojami HDMI kabelių tipai
  - Didelės spartos HDMI™ kabelis
  - Didelės spartos HDMI™ kabelis su eternetu

## „DisplayPort“ ekrano prievado jungtis

Perduoda skaitmeninius vaizdo ir garso signalus iš kompiuterio į monitorių.

## PASTABA

- Gali nebūti vaizdo ar garso išvesties, priklausomai nuo kompiuterio DP („DisplayPort“) versijos.
- Jei naudojate „Mini DisplayPort“ išvesties grafikos plokštę, naudokite „Mini DP“ su DP („Mini DisplayPort“ su „DisplayPort“) jungiantį laidą arba jungtį, palaikančią „DisplayPort 1.4“. (Parduodama atskirai)

## Prijungimas prie garso / vaizdo įrenginių

### HDMI jungtis

Iš jūsų AV įrenginio HDMI į monitorių siunčia skaitmeninius vaizdo ir garso signalus.

#### ! PASTABA

- Naudojant DVI į HDMI / DP („DisplayPort“) į HDMI kabelį galimos suderinamumo problemos.
- Naudokite sertifikuotą kabelį, ant kurio būtų HDMI logotipas. Jei nenaudosite sertifikuoto HDMI kabelio, ekranas gali nieko nerodyti arba gali įvykti ryšio klaida.
- Rekomenduojami HDMI kabelių tipai
  - Didelės spartos HDMI™ /™ kabelis
  - Didelės spartos HDMI™ /™ kabelis su ethernetu

## Išorinių įrenginių prijungimas

### Ausinių jungtis

Ausinių prievadu išorinius įrenginius prijunkite prie monitoriaus.

#### ! PASTABA

- Išoriniai įrenginiai yra parduodami atskirai.
- Ausinių ir garsiakalbių funkcijos gali būti apribotos, priklausomai nuo kompiuterio ir išorinio įrenginio garso nustatymų.
- Jeigu naudojate ausines kampuotu kištukas, tai gali sukelti problemų prijungiant kitą išorinį įrenginį prie monitoriaus. Todėl rekomenduojam naudoti ausines su tiesus kištukas.



Kampuotas kištukas



Tiesi  
(rekomenduojama)

# NAUDOTOJO NUSTATYMAI

## ! PASTABA

- Jūsų monitoriaus ekrane rodomas meniu (OSD meniu) gali šiek tiek skirtis nuo šiame vadove pateiktų paveikslėlių.

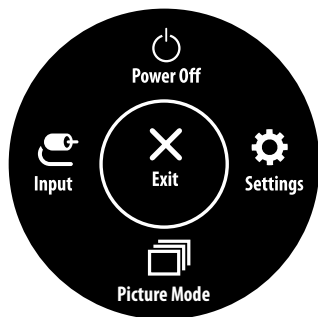
## Pagrindinio meniu aktyvavimas



- 1 Paspauskite monitoriaus apačioje esantį valdymo mygtuką.
- 2 Valdymo mygtuką pastumkite į viršų / apačią ir į kairę / dešinę, kad nustatytumėte parinktį.
- 3 Norėdami išeiti iš pagrindinio meniu dar kartą spustelėkite valdymo mygtuką.

Mygtukas	Meniu Būsena	Aprašymas
	<b>Pagrindinis meniu išjungtas</b>	Ijungiamas pagrindinis meniu.
	<b>Pagrindinis meniu įjungtas</b>	Išeinama iš pagrindinio meniu. (Ilgiau nei 3 sekundes palaikę nuspaustą mygtuką išjungsite monitorių. Tokių būdu išjungti monitorių galite bet kuriuo metu, net kai yra įjungta OSD.)
	◀ <b>Pagrindinis meniu išjungtas</b>	Pritaiko monitoriaus garsumo lygį.
	◀ <b>Pagrindinis meniu įjungtas</b>	Įeinama į <b>Input (Įvestis)</b> funkciją.
	▶ <b>Pagrindinis meniu išjungtas</b>	Pritaiko monitoriaus garsumo lygį.
	▶ <b>Pagrindinis meniu įjungtas</b>	Ijungiamos <b>Settings (Nustatymai)</b> funkcijos.
	▲ <b>Pagrindinis meniu išjungtas</b>	Rodo dabartinės įvesties informaciją.
	▲ <b>Pagrindinis meniu įjungtas</b>	Išjungia monitorių.
	▼ <b>Pagrindinis meniu išjungtas</b>	Rodo dabartinės įvesties informaciją.
	▼ <b>Pagrindinis meniu įjungtas</b>	Ijungiamas <b>Picture Mode (Vaizdo režimas)</b> funkcija.

## Pagrindinio meniu funkcijos



Pagrindinis meniu	Aprašymas
<b>Input (Įvestis)</b>	Nustatomas įvesties režimas.
<b>Power Off (Maitinimo išjungimas)</b>	Išjungia monitorių.
<b>Settings (Nustatymai)</b>	Konfigūruojami ekrano nustatymai.
<b>Picture Mode (Vaizdo režimas)</b>	Nustatomas vaizdo režimas.
<b>Exit (Išeiti)</b>	Išeinama iš pagrindinio meniu.

## Meniu nustatymai

- 1 Norėdami peržiūrėti OSD meniu, paspauskite valdymo mygtuką monitoriaus apačioje ir įveskite meniu **Settings (Nustatymai)**.
- 2 Valdymo mygtuką pastumkite į viršų / apačią ir į kairę / dešinę, kad nustatytumėte parinktį.
- 3 Norėdami grįžti į ankstesnį meniu arba nustatyti kitus meniu elementus, spustelėkite valdymo mygtuko ◀ piktogramą arba paspauskite (⌂).
- 4 Jei norite išeiti iš OSD meniu, spauskite valdymo mygtuko ◀ piktogramą, kol išeisite.



Quick Settings



Input




Picture



General

## Quick Settings (Spartieji nustatymai)

Settings (Nustatymai) > Quick Settings (Spartieji nustatymai)	Aprašymas	
Brightness (Ryškumas)	Sureguliuoja ekrano kontrastą ir šviesumą.	
Contrast (Kontrastas)		
Volume (Garsumas)	Reguliuojamas garsumas.	
	<p> <b>PASTABA</b></p> <ul style="list-style-type: none"> <li>Galite koreguoti <b>Mute (Nutildyti)</b> / <b>Unmute (Ijungti garsą)</b> perkėlę valdymo svirties mygtuką į ▼ garsumo meniu.</li> </ul>	
„Color Temp“ (Spalvų temperatūra)	<b>Custom</b>	Pritaikymo funkcija vartotojas gali nustatyti raudona, žalia ar mėlyna spalvomis
	<b>Warm</b>	Nustato rausvo tono ekrano spalvas.
	<b>Medium</b>	Nustato ekrano spalvas nuo raudono iki mėlyno tono.
	<b>Cool</b>	Nustato melsvo tono ekrano spalvas.
	<b>Manual</b>	Vartotojas gali nustatyti spalvos temperatūrą.

## Input (Įvestis)

Settings (Nustatymai) > Input (Įvestis)	Aprašymas	
Input List (Įvesties sąrašas)	Parenkamas įvesties režimas.	
Aspect Ratio (Vaizdo formatas)	Reguliuojamas ekrano vaizdo formatas.	
	<b>Full Wide (Visas plotis)</b>	Vaizdo įrašai rodomi plačiame ekrane, nepriklausomai nuo vaizdo įrašų signalo įvesties.
	<b>Original (Originalus)</b>	Rodo vaizdą pagal įvesties vaizdo signalo vaizdo formatą.
	<b>Just Scan</b>	Vaizdo formatas nereguliuojamas pagal originalą. (Priklausomai nuo modelio, gali būti nepalaikoma.)
	<p><b>! PASTABA</b></p> <ul style="list-style-type: none"> <li>• Jei yra parinkta rekomenduota skiriamoji geba (2560 x 1440), ekranas, pasirinkus parinktį „<b>Full Wide</b>“, „<b>Original</b>“, „<b>Just Scan</b>“</li> <li>• Nėra jokio „<b>Just Scan</b>“ meniu „<b>FreeSync</b>“ režimu. (Pereikite į „<b>Picture</b>“ (Paveikslėlis) → „<b>Game Adjust</b>“ (Žaidimo reguliavimas) → „<b>FreeSync</b>“, kad iš „<b>On</b>“ (Įjungta) į nustatytas „<b>Off</b>“ (Išjungta))</li> </ul>	

## Picture (Vaizdas)

### ! PASTABA


- Jei keičiamas **Picture mode (Vaizdo režimas)**, gali mirgėti ekranas arba pasikeisti AK ekrano skiriamoji galia.

Settings (Nustatymai) > Picture (Vaizdas)	Aprašymas	
Picture Mode (Vaizdo režimas)	<b>Custom (Individualus nustatymas)</b>	Leidžia vartotojui keisti kiekvieną elementą.
	<b>Vivid (Ryškus)</b>	Padidina vaizdų kontrastingumą, ryškumą ir raiškumą ekrane.
	<b>HDR Effect (HDR efektas)</b>	Optimizuoja ekraną aukštam dinaminiam intervalui.
	<b>Reader (Skaitymas)</b>	Optimizuoja ekrano funkcijas peržiūrėti dokumentus. Galite paryškinti ekraną OSD meniu.
	<b>Cinema (Kinas)</b>	Optimizuoja ekraną vaizdo įrašams.
	<b>FPS</b>	Šis režimas optimizuotas FPS žaidimams.
	<b>RTS</b>	Šis režimas optimizuotas RTS Game (RTS žaidimas).
	<b>Color Weakness (Negebėjimas skirti spalvas)</b>	Šis režimas skirtas vartotojais, kurie neskiria raudonos ir žalios spalvų. Jis padeda vartotojams lengvai atskirti šias dvi spalvas.

[Vaizdo režimo HDR signalas]

Settings (Nustatymai) > Picture (Vaizdas)	Aprašymas	
Picture Mode (Vaizdo režimas)	<b>Custom</b>	Leidžia vartotojui keisti kiekvieną elementą.
	<b>Vivid</b>	Optimizuotas ryškioms HDR spalvoms ekranas.
	<b>Cinema</b>	Optimizuoja ekraną HDR vaizdo įrašams.
	<b>FPS</b>	Šis režimas optimizuotas FPS (pirmojo asmens šaudyklės) žaidimams. Tinka itin tamsiems FPS žaidimams.
	<b>RTS</b>	Šis režimas optimizuotas RTS (realiojo laiko strategijos) žaidimams.
	<p><b>! PASTABA</b></p> <ul style="list-style-type: none"> <li>• HDR turinys gali būti neatvaizduojamas teisingai, priklausomai nuo „Windows 10“ operacinės sistemos nustatymų, patikrinkite HDR įjungimo / išjungimo nustatymus „Windows“ sistemoje.</li> <li>• Kai HDR funkcija yra įjungta, simbolių ar vaizdo kokybė gali būti prasta, tai priklauso nuo grafinės plokštės galingumo.</li> <li>• Kai HDR funkcija yra įjungta, perjungiant monitoriaus įvadą arba įjungiant / išjungiant maitinimą ekrane vaizdas gali mirgėti ar trūkti, tai priklauso nuo grafinės plokštės galingumo.</li> </ul>	

Settings (Nustatymai) > Picture (Vaizdas)	Aprašymas		
Picture Adjust (Vaizdo reguliavimas)	<b>Brightness (Ryškus)</b>	Sureguliuoja ekrano kontrastą ir šviesumą.	
	<b>Contrast (Kontrastas)</b>		
	<b>Sharpness (Aštrumas)</b>	Reguliuojamas ekrano ryškumas.	
	<b>SUPER RESOLUTION+</b>	<b>High (Aukštas)</b>	Optimizuoja ekraną ryškiausiems atvaizdams. Geriausiai tinka didelės raiškos vaizdo įrašams ar žaidimams.
		<b>Middle (Vidutinis)</b>	Optimizuoja ekraną patogiai peržiūrai, kai atvaizdai rodomi per vidurį, tarp žemo ir aukšto režimų. Geriausiai tinka UCC arba SD vaizdo įrašams.
		<b>Low (Žemas)</b>	Optimizuoja ekraną paprastiems atvaizdams. Geriausiai tinka nuotraukoms ar atvaizdams su nedideliu judėjimu.
		<b>Off (Išjungta)</b>	Rodo dažniausią nustatymą. Išjungia nustatymą <b>SUPER RESOLUTION+</b> .
		<p><b>! PASTABA</b></p> <ul style="list-style-type: none"> <li>Kadangi ši funkcija padidina prastos raiškos vaizdo ryškumą, nerekomenduojama jos naudoti įprastam tekstui arba darbalaukio piktogramoms. Tai padarius galimas bereikalingai aukštas ryškumas.</li> </ul>	
	<b>Black Level (Tamsumo lygis)</b>	Nustato poslinkio lygį (tik HDMI). • Poslinkis: tai nuoroda vaizdo signalui, nurodanti tamsiausią spalvą, kokią gali rodyti monitorius.	
		<b>High (Aukštas)</b>	Išlaikomas dabartinis ekrano kontrasto santykis.
<b>Low (Žemas)</b>		Sumažinamas juodos spalvos kiekis ir padidinamas baltos spalvos kiekis dabartiniame ekrano kontrasto santykiyje.	
<b>DFC</b>	<b>„On“ (Įjungta)</b>	Automatiškai pagal ekraną reguliuojamas šviesumas.	
	<b>„Off“ (Išjungta)</b>	Išjungiamo „DFC“ funkcija.	

Settings (Nustatymai) > Picture (Vaizdas)	Aprašymas		
Game Adjust	„Response Time“ (Reakcijos laikas)	<p>Atsižvelgiant į ekrano vaizdo judėjimą, nustatomas rodomo vaizdo reakcijos laikas. Įprastoje aplinkoje rekomenduojama nustatyti į <b>Fast</b>. Esant daugiau judėjimo, patartina pasirinkti <b>Faster</b>. Nustatčius <b>Faster</b>, vaizdas gali strigti.</p>	
		„Faster“ (Greičiau)	Reakcijos laikas nustatomas į „Faster“ (Greičiau).
		„Fast“ (Greitas)	Reakcijos laikas nustatomas į „Fast“ (Greitas).
		„Normal“ (Standartinis)	Reakcijos laikas nustatomas į „Normal“ (Standartinis).
		„Off“ (Išjungta)	Nenaudoja laiko reakcijos gerinimo funkcijos.
	FreeSync	<p>Pateikia vientisus ir natūralius vaizdus, sinchronizuojant vertikaliųjų įvesties signalo dažnį su išvesties signalu.</p> <p> <b>DĖMESIO</b></p> <ul style="list-style-type: none"> <li>• Palaikoma sąsaja: „DisplayPort“, HDMI.</li> <li>• Palaikoma grafinė korta: grafinė korta, palaikanti „AMD FreeSync“, - būtina.</li> <li>• Palaikoma versija: įsitikinkite, kad grafinė korta būtų atnaujinta naujausia tvarkykle.</li> <li>• Daugiau informacijos ir reikalavimų rasite AMD tinklapyje: <a href="http://www.amd.com/FreeSync">http://www.amd.com/FreeSync</a>.</li> </ul>	
	„On“ (Jungta)	„FreeSync“ funkcija įjungta.	
	„Off“ (Išjungta)	„FreeSync“ funkcija išjungta.	
	„Black Stabilizer“ (Tamsumo stabilizavimas)	<p>Galite valdyti juodos spalvos kontrastą, kad geriau matytumėte tamsias scenas. Didinant „Black Stabilizer“ (Juodo stabilizatoriaus) vertę šviesėja tamsiai pilkos spalvos ekrano plotas. (Lengvai galite atskirti tamsiuose žaidimo ekranuose esančius objektus.)</p> <p>Kai mažinama „Black Stabilizer“ (Tamsumo stabilizavimas) vertė, patamsinamos žemo pilkos spalvos lygio sritys ir didinamas ekrano dinaminis kontrastas.</p>	

Settings (Nustatymai) > Picture (Vaizdas)	Aprašymas			
Color Adjust (Spalvos reguliavimas)	Gamma	<b>Mode 1 (1 režimas), Mode 2 (2 režimas), Mode 3 (3 režimas)</b>	Kuo aukštesnė gamos vertė, tuo tamsesnis vaizdas. Kuo mažesnė gamos vertė, tuo vaizdas šviesesnis.	
		<b>Mode 4 (4 režimas)</b>	Jei gamos nustatymų koreguoti nereikia, pasirinkite <b>Mode 4 (4 režimas)</b> .	
	Color Temp (Spalvų temp.)	Nustatykite savo norimą spalvų temperatūrą.		
		<b>Custom (Individualus nustatymas)</b>	Vartotojas gali reguliuoti raudoną, žalią arba mėlyną spalvą pagal poreikį.	
		<b>Warm</b>	Nustato rausvo tono ekrano spalvas.	
		<b>Medium</b>	Nustato ekrano spalvą tarp raudono ir mėlyno tono.	
		<b>Cool</b>	Nustato mėlso tono ekrano spalvas.	
	<b>Manual</b>	Vartotojas gali nustatyti spalvos temperatūrą.		
	Red (Raudona)/Green (Žalia)/Blue (Mėlyna)	Galite pakeisti vaizdo spalvas naudodami raudoną, žalią ir mėlyną spalvas.		
	Six Color (Šešios spalvos)	Galima keisti spalvas pagal kliento reikalavimus keičiant šešių spalvų (raudonos, žalios, mėlynos, žalsvai mėlynos, rausvai raudonos ir geltonos) sodrumą ir išsaugant nustatymus.		
<b>Hue (Atspalvis)</b>		Reguliuojamas ekrano tonas.		
<b>Saturation (Sodrumas)</b>		Reguliuojamas ekrano spalvų grynis. Kuo mažesnė vertė, tuo mažiau sodrios ir ryškesnės spalvos. Kuo aukštesnė vertė, tuo sodresnės ir tamsesnės spalvos.		
Picture Reset (Vaizdo atstatymas)	Do you want to reset your picture settings? (Ar norite atstatyti vaizdo nustatymus?)	<b>Yes (Taip)</b>	Grįžta į numatytuosius nustatymus.	
		<b>No (Ne)</b>	Atšaukia pasirinkimą.	

## General (Bendra)

Settings (Nustatymai) > General (Bendra)	Aprašymas	
Language (Kalba)	Meniu ekrane nustato norimą kalbą.	
SMART ENERGY SAVING	Išlaikykite energiją naudodami apšvietimo kompensavimo algoritmą.	
	High (Aukštas)	Didelio efektyvumo SMART ENERGY SAVING funkcija taupo energiją.
	Low (Žemas)	Mažo efektyvumo SMART ENERGY SAVING funkcija taupo energiją.
	Off (Išjungta)	Išjungiamo funkcija.
	<p><b>! PASTABA</b></p> <ul style="list-style-type: none"> <li>Energijos taupymo duomenų vertė gali skirtis, priklausomai nuo ploščių ir ploščių tiekėjų.</li> <li>Jei pasirinkta SMART ENERGY SAVING parinktis High (Didelis) arba Low (Mažas), monitoriaus skaitis tampa mažesnis ar didesnis priklausomai nuo šaltinio.</li> </ul>	
Power LED (Maitinimo LED)	Ijungiamas / išjungiamas maitinimo LED indikatorius monitoriaus apačioje.	
	On (Ijungta)	Power LED (Maitinimo LED) automatiškai įjungiamas.
	Off (Išjungta)	Power LED (Maitinimo LED) išjungiamas.
	<p><b>! PASTABA</b></p> <ul style="list-style-type: none"> <li>Kai maitinimo LED funkcija automatiškai įjungiamas, ji veikia taip: <ul style="list-style-type: none"> <li>Ijungta: Balta</li> <li>Miego režimu (Budėjimo režimas): Mirksi baltai</li> <li>Išjungimo režimas: Išjungta</li> </ul> </li> </ul>	
Automatic Standby (Automatinis budėjimas)	Funkcija, kuri ekrane neatliekant jokių veiksmų tam tikrą laiką, monitorių išjungia automatiškai. Galite nustatyti laikmačio automatinio išjungimo funkciją. (Off (Išjungta), 4 H (4 val.), 6 H (6 val.) ir 8 H (8 val.))	
DisplayPort Version	Nustatykite DisplayPort versiją į tą pačią versiją kaip ir prijungtą išorinį įrenginį. (1.4 ir 1.2) Noredami naudoti HDR funkciją, pasirinkite 1.4.	

Settings (Nustatymai) > General (Bendra)	Aprašymas	
OSD Lock (OSD užraktas)	Ši funkcija išjungia meniu konfigūraciją ir nustatymą.	
	<b>On (Ijungta)</b>	Aktyvuoja <b>OSD Lock (OSD užraktas)</b> .
	<b>Off (Išjungta)</b>	Išjungia <b>OSD Lock (OSD užraktas)</b> .
	<p><b>! PASTABA</b></p> <ul style="list-style-type: none"> <li>• Visos funkcijos išjungtos, išjungtos išskyrus „Brightness“ (Ryškumas), „Contrast“ (Kontrastas), „Volume“ (Garsumas), „Input List“ (Ivesties sąrašas), „Aspect Ratio“ (Vaizdo formatas), „OSD Lock“ (OSD užraktas) ir „Information“ (Informacija).</li> </ul>	
<b>Information (Informacija)</b>	Bus rodoma toliau pateikta informacija apie ekraną: <b>Total Power On Time (Bendras laikas, kai įjungta)</b> , <b>Resolution (Rezoliucija)</b> .	
<b>Reset to Initial Settings</b>	Do you want to reset your settings?	
	<b>Yes (Taip)</b>	Grįžta į numatytuosius nustatymus.
	<b>No (Ne)</b>	Atšaukti atstatymą.

# TRIKDŽIŲ ŠALINIMAS

<b>Ekране nieko nerodoma.</b>	
Ar monitoriaus maitinimo laidas yra įjungtas?	<ul style="list-style-type: none"> <li>Patikrinkite, ar maitinimo laidas yra tinkamai įjungtas į elektros lizdą.</li> </ul>
Ar maitinimo LED dega?	<ul style="list-style-type: none"> <li>Patikrinkite maitinimo laido jungtį ir paspauskite maitinimo mygtuką.</li> </ul>
Ar yra įjungtas maitinimas ir maitinimo LED šviečia baltai?	<ul style="list-style-type: none"> <li>Patikrinkite, ar prijungta įvestis įjungta (<b>Settings – Input</b>).</li> </ul>
Ar vis dar rodomas pranešimas <b>No Signal?</b>	<ul style="list-style-type: none"> <li>Pranešimas rodomas, kaip tarp kompiuterio ir monitoriaus nėra signalo kabelio arba jis yra atjungtas. Patikrinkite kabelį ir iš naujo jį prijunkite.</li> </ul>
Ar rodomas pranešimas <b>Out of Range?</b>	<ul style="list-style-type: none"> <li>Ši problema pasireiškia, jei kompiuterio (vaizdo plokštės) siunčiami signalai nepatenka į horizontalų arba vertikalų monitoriaus dažnio diapazoną. Perskaitykite šio vartotojo vadovo „Gaminio specifikacijos“ skyrių ir nustatykite atitinkamą dažnį.</li> </ul>
<b>Ekrane rodomas vaizdas yra nestabilus ir juda. / Monitoriuje rodomi vaizdai palieka šešėlių atspindžius.</b>	
Ar pasirinkote rekomenduojamą skiriamąją gebą?	<ul style="list-style-type: none"> <li>Jei pasirinkta HDMI 1080i 60 / 50 Hz skiriamoji geba (persidengianti), ekranas gali mirksėti. Skiriamąją gebą pakeiskite į 1080p arba į rekomenduojamą gebą.</li> <li>Jei rekomenduojama (optimali) vaizdo plokštės skiriamoji geba nebus nustatyta, tekstas gali susilieti, ekranas gali būti pritemęs, vaizdas ekrane gali būti nukirstas arba netinkamai sulygiuotas.</li> <li>Nustatymo metodai gali skirtis priklausomai nuo kompiuterio ar operacinės sistemos, todėl kai kurios skiriamosios gebos gali neveikti, priklausomai nuo vaizdo plokštės veikimo. Tokiu atveju kreipkitės pagalbos į kompiuterio ar vaizdo plokštės gamintoją.</li> </ul>
Ar vaizdas lieka užstrigęs, net jei monitorių išjungiate?	<ul style="list-style-type: none"> <li>Jei ekrane ilgą laiką rodomas vienas vaizdas, galima sugadinti monitorių ir vaizdas bus užlaikomas.</li> <li>Naudokite ekrano užsklandą, kad prailgintumėte monitoriaus veikimo laiką.</li> </ul>
Ar ekrane matomos dėmės?	<ul style="list-style-type: none"> <li>Naudojant monitorių ekrane gali atsirasti keistų dėmių (raudonų, žalių, mėlynų, baltų ar juodų). Tai normalu LCD ekranams. Tai nėra gedimas ir nėra susiję su monitoriaus veikimu.</li> </ul>
<b>Kai kurios funkcijos yra išjungtos.</b>	
Ar paspaudę Meniu mygtuką negalite pasirinkti kai kurių funkcijų?	<ul style="list-style-type: none"> <li>OSD yra užrakintas. Išjungiamas <b>OSD Lock</b> skiltyje <b>General</b>.</li> </ul>

<b>Ar rodomas pranešimas „Neatpažįstamas monitorius, aptiktas „Plug and Play“ (VESA DDC) monitorius“?</b>	
Ar įdiegėte ekrano tvarkyklę?	<ul style="list-style-type: none"> <li>• Įsitikinkite, kad siunčiatės monitoriaus tvarkyklę iš mūsų tinklapiu: <a href="http://www.lg.com">http://www.lg.com</a>.</li> <li>• Įsitikinkite, kad vaizdo plokštė palaiko „Plug and Play“ funkciją.</li> </ul>
<b>Iš ausinių prievado nesklinda garsas.</b>	
Ar vaizdai rodomi be garso?	<ul style="list-style-type: none"> <li>• Įsitikinkite, kad ausinių prievado jungtys yra tinkamai pagamintos.</li> <li>• Pamėginkite padidinti garsumą valdymo mygtuku.</li> <li>• Nustatykite kompiuterio garso išvestį į naudojamą monitorių: (Nustatymas gali skirti priklausomai nuo naudojamos operacinės sistemos.)</li> </ul>

**! PASTABA**

- „LED“ galima apšviesti „Set OSD Menu“ (nustatyti OSD meniu).  
Settings (Parametrai) – General – Power LED – On

# GAMINIO SPECIFIKACIJOS

27QN600

<b>Spalvų sodrumas</b>	Palaikomos 8 bitų / 10 bitų spalvos.	
<b>Skiriamoji geba</b>	Maks. skiriamoji geba	2560 x 1440 esant 75 Hz
	Rekomenduojama skiriamoji geba	2560 x 1440 esant 60 Hz
<b>Energijos šaltiniai</b>	Galios vertinimas	19 V --- 2,0 A
	Energijos sąnaudos	Jjungta: 38 W įpr. (Pristatymo būkle) * Miego režimu (Budėjimo režimas) ≤ 0,5 W ** Išjungta: ≤ 0,3 W
<b>AC / DC adapteris</b>	<p>Tipas ADS-45SN-19-3 19040G, SHENZHEN HONOR ELECTRONIC</p> <p>Arba tipas ADS-45SQ-19-3 19040E, SHENZHEN HONOR ELECTRONIC</p> <p>Arba tipas ADS-45FSQ-19 19040EPG-1, SHENZHEN HONOR ELECTRONIC</p> <p>Arba tipas ADS-45FSQ-19 19040EPK-1, SHENZHEN HONOR ELECTRONIC</p> <p>Arba tipas ADS-45FSQ-19 19040EPCU-1, SHENZHEN HONOR ELECTRONIC</p> <p>Arba tipas ADS-45FSQ-19 19040EPBR-1, SHENZHEN HONOR ELECTRONIC</p> <p>Arba tipas LCAP21C, LIEN CHANG ELECTRONIC ENTERPRISE</p> <p>Arba tipas LCAP26B-E, LIEN CHANG ELECTRONIC ENTERPRISE</p> <p>Arba tipas LCAP26B-A, LIEN CHANG ELECTRONIC ENTERPRISE</p> <p>Arba tipas AD10530LF, PI Electronics (H.K.) Ltd.</p> <p>Arba tipas AD2137520, PI Electronics (H.K.) Ltd.</p> <p>Arba tipas AD2137620, PI Electronics (H.K.) Ltd.</p> <p>Išvestis: 19 V --- 2,1 A</p>	

<b>Aplinkos sąlygos</b>	Veikimo sąlygos	Temperatūra	Nuo 0 °C iki 40 °C
		Drėgmė	Mažesnė nei 80 proc.
	Sandėliavimo sąlygos	Temperatūra	Nuo -20 °C iki 60 °C
		Drėgmė	Mažesnė nei 85 proc.
<b>Matmenys</b>	Monitoriaus dydis (plotis x aukštis x gylis)		
	Su stovu	613,5 x 484,2 x 208,8 (mm)	
	Be stovo	613,5 x 363,5 x 45,4 (mm)	
<b>Svoris (be pakuotės)</b>	Su stovu	5,7 kg	
	Be stovo	4,8 kg	

Specifikacijos gali būti keičiamos be išankstinio pranešimo.

Energijos sunaudojimo lygis gali skirtis, priklausomai nuo veikimo sąlygų ir monitoriaus nuostatų.

\* „On“ (Ijungta) režimo elektros energijos suvartojimas matuojamas pagal LGE testavimo standarto reikalavimus (visapusiš baltos spalvos, maksimali skiriamoji geba).

\*\* Monitorius pereis į Užmigimo Režimą po kelių minučių (maks. 5 minučių).

# GAMINIO SPECIFIKACIJOS

32QN600

<b>Spalvų sodrumas</b>	Palaikomos 8 bitų / 10 bitų spalvos.	
<b>Skiriamoji geba</b>	Maks. skiriamoji geba	2560 x 1440 esant 75 Hz
	Rekomenduojama skiriamoji geba	2560 x 1440 esant 60 Hz
<b>Energijos šaltiniai</b>	Galios vertinimas	19 V $\overline{\text{---}}$ 3,3 A arba 19 V $\overline{\text{---}}$ 2,4 A
	Energijos sąnaudos	Jjungta: 40 W įpr. (Pristatymo būkle) * Miego režimu (Budėjimo režimas) ≤ 0,5 W ** Išjungta: ≤ 0,3 W
<b>AC / DC adapteris</b>	Tipas DA-65G19, Asian Power Devices Inc. Arba tipas LCAP39, LIEN CHANG ELECTRONIC ENTERPRISE Arba tipas ADS-65FAI-19 19065EPG-1, SHENZHEN HONOR ELECTRONIC Arba tipas ADS-65FAI-19 19065EPK-1, SHENZHEN HONOR ELECTRONIC Arba tipas ADS-65FAI-19 19065EPCU-1, SHENZHEN HONOR ELECTRONIC Išvestis : 19 V $\overline{\text{---}}$ 3,42 A	
	Tipas DA-48F19, Asian Power Devices Inc. Arba tipas ADS-48FSK-19 19048EPCU-1, SHENZHEN HONOR ELECTRONIC Arba tipas ADS-48FSK-19 19048EPK-1, SHENZHEN HONOR ELECTRONIC Arba tipas ADS-48FSK-19 19048EPG-1, SHENZHEN HONOR ELECTRONIC Arba tipas MS-Z2530R190-048M0-E, MOSO POWER SUPPLY TECHNOLOGY CO LTD Arba tipas MS-V2530R190-048L0-DE, MOSO POWER SUPPLY TECHNOLOGY CO LTD Arba tipas MS-V2530R190-048L0-KR, MOSO POWER SUPPLY TECHNOLOGY CO LTD Arba tipas MS-V2530R190-048L0-US, MOSO POWER SUPPLY TECHNOLOGY CO LTD Išvestis : 19 V $\overline{\text{---}}$ 2,53 A	

<b>Aplinkos sąlygos</b>	Veikimo sąlygos	Temperatūra	Nuo 0 °C iki 40 °C
		Drėgmė	Mažesnė nei 80 proc.
	Sandėliavimo sąlygos	Temperatūra	Nuo -20 °C iki 60 °C
		Drėgmė	Mažesnė nei 85 proc.
<b>Matmenys</b>	Monitoriaus dydis (plotis x aukštis x gylis)		
	Su stovu	714,3 x 512,3 x 208,8 (mm)	
	Be stovo	714,3 x 420 x 45,7 (mm)	
<b>Svoris (be pakuotės)</b>	Su stovu	7,2 kg	
	Be stovo	6,3 kg	

Specifikacijos gali būti keičiamos be išankstinio pranešimo.

Energijos sunaudojimo lygis gali skirtis, priklausomai nuo veikimo sąlygų ir monitoriaus nuostatų.

\* „On“ (Ijungta) režimo elektros energijos suvartojimas matuojamas pagal LGE testavimo standarto reikalavimus (visapusiškai baltos spalvos, maksimali skiriamoji geba).

\*\* Monitorius pereis į Užmigimo Režimą po kelių minučių (maks. 5 minučių).

## Gamyklinis palaikymo režimas (iš anksto nustatytas režimas kompiuteryje)

### DisplayPort

Iš anksto nustatytas režimas	Horizontalusis dažnis (kHz)	Vertikalusis dažnis (Hz)	Poliškumas (H / V)	Pastabos
640 x 480	31,469	59,94	-/-	
800 x 600	37,879	60,317	+/+	
1024 x 768	48,363	60	-/-	
1152 x 864	54,347	60,05	+/+	
1280 x 720	45,00	60,00	+/+	
1280 x 800	49,702	59,810	-/+	
1280 x 1024	63,981	60,02	+/+	
1600 x 900	60,00	60,00	+/+	
1920 x 1080	67,5	60	+/-	
2560 x 1440	88,79	59,95	+/-	
2560 x 1440	111,86	74,97	+/-	

**HDMI**

<b>Iš anksto nustatytas režimas</b>	<b>Horizontalusis dažnis (kHz)</b>	<b>Vertikalusis dažnis (Hz)</b>	<b>Poliškumas (H / V)</b>	<b>Pastabos</b>
640 x 480	31,469	59,94	-/-	
800 x 600	37,879	60,317	+/+	
1024 x 768	48,363	60	-/-	
1152 x 864	54,347	60,05	+/+	
1280 x 720	45,00	60,00	+/+	
1280 x 800	49,702	59,810	-/+	
1280 x 1024	63,981	60,02	+/+	
1600 x 900	60,00	60,00	+/+	
1920 x 1080	67,5	60	+/-	
2560 x 1440	88,79	59,95	+/-	
2560 x 1440	110,25	75,0	+/-	

## HDMI sinchronizavimas (vaizdas)

Gamyklinis palaikymo režimas (iš anksto nustatytas režimas)	Horizontalusis dažnis (kHz)	Vertikalusis dažnis (Hz)	Pastabos
480p	31,5	60	
720p	45,0	60	
1080p	67,5	60	
2160p	67,5	30	



Gaminio modelis ir serijos numeris pateiktas gale ir vienoje gaminio pusėje.

Užsirašykite juos toliau, jei jums reikės bet kokios paslaugos.

Modelis \_\_\_\_\_

Serijos nr. \_\_\_\_\_