



BRUKERHÅNDBOK

VASK & TØRK



Les nøye gjennom denne bruksanvisningen før installasjonen. Det vil forenkle installasjonen og sikre at produktet installeres riktig og sikkert. Oppbevar disse anvisningene i nærheten av maskinen for fremtidig referanse.

NORSK

CV90V7S2QA / CV90V62S2BA



MFL71818846
Rev.04_050224

www.lg.com

Copyright © 2021-2024 LG Electronics Inc. Med enerett.

INNHALDSFORTEGNELSE

Denne håndboken kan inneholde bilder eller innhold som er forskjellig fra modellen som du har kjøpt.

Denne håndboken kan endres av produsenten.

SIKKERHETSINSTRUKSJONER

OMSORG FOR MILJØET	5
Tips for miljø og økonomi	5
Kasting av emballasjen	6
Avhending av gamle apparater	7
LES ALLE INSTRUKSJONER FØR BRUK	8
Advarsler	8
ADVARSEL	9
Teknisk sikkerhet.....	9
Maksimal kapasitet	9
Teknisk sikkerhet ved bruk av tørketrommelen	10
Montering	10
Bruk.....	11
Vedlikehold	13
Deponering	13

MONTERING

Deler og spesifikasjoner	14
Front.....	14
Baksiden	15
Spesifikasjoner	16
Tilbehør	17
Krav til installasjonssted	18
Installasjonssted	18
Tregulv (suspendert gulv)	18
Ventilasjon.....	19
Romtemperatur.....	19
Elektrisk tilkobling.....	19
Utpakking av maskinen	21
Løft apparatet av skumbunnen.....	21
Fjerning av transportboltenhetene.....	21
Vatre maskinen	23
Sjekk vatringen	23

Justering av nivelleringsføtter	23
Bruk av anti-gli matter	24
Tilkobling av vannforsyningsslangen	26
Tilkoblingsinformasjon	26
Kontrollere gummipakningen	26
Koble slangen til vannkranen	26
Koble slangen til maskinen	27
Montere avløpsslangen	28
Installere avløpsslangen med albuebraketten	28

BRUK

Bruk av vaskemaskinen	29
Vasking av klær	29
Kontrollpanel	31
Betjeningspanelets funksjoner	31
Sortere tøyet	35
Sortering av klær	35
Sjekk vaskeanvisningen på klærne	35
Sjekk klærne før vask	35
Påfylling av rengjøringsprodukter	37
Mengde vaskemiddel	37
Bruk av ezDispense-skuff	37
Dosering av vaskemiddel-tabletter	40
Tilsetting av vannavherder	41
Programtabell	42
Vaskeprogram	42
Ekstra valg	44
Valgbar maksimal sentrifugehastighet	46
Forbruksdata	48
Tørkeprogram	50
Generelle tips for tørking	50
Bruk av et tørkeprogram	51
Ekstra valg og funksjoner	54
Tilpasse et vaskeprogram	54
Bruk av spesialvalg	55
Bruke grunnleggende alternativer	55
Bruk av ezDispense	56
Innstillinger	60

SMARTFUNKSJONER

LG ThinQ-appen	61
LG ThinQs appfunksjoner	61
Før du bruker LG ThinQ-appen	61
Installering av LG ThinQ-appen.....	63
Aktiverer nettverkstilkobling	63
Fjernstyrt bruk av maskinen	63
Deaktiverer nettverkstilkobling.....	64
Strømforbruk ved standby.....	64
Melding med informasjon om programvare med åpen kildekode	64
Smart Diagnosis	65
Bruk av LG ThinQ til å diagnostisere problemer	65
Bruk av hørbar diagnose til å diagnostisere problemer	65

VEDLIKEHOLD

Rengjøring etter hvert bruk	66
Hva som skal rengjøres.....	66
Rengjøre maskinen utvendig.....	66
Rengjør maskinen jevnlig	67
Tub Clean (Rengjøring av Trommelen).....	67
Rengjøre filteret i vanninntaket	67
Rengjøre filteret til avløpspumpen og utføre nødsfallutslipp av vann	68
Rengjøring av ezDispense-skuffen	69

FEILSØKING

Før du kontakter service	71
Feilmeldinger	71
ezDispense-feilmeldinger	73
Lyder som du kan høre.....	74
Bruk.....	75
Utførelse.....	78
Lukt	79
ezDispense	80
Tørking	81
Wi-Fi	82
Kundestøtte og tjenester	82

Tips for miljø og økonomi

Energi- og vannforbruk

- Vannforbruk og energibruk kan påvirkes av vekten på klesmengden. For å gjøre best mulig bruk av apparatet bør du legge inn maksimal mengde tørre klær for det spesifikke programmet.
- De mest effektive programmene når det gjelder energiforbruk er generelt de som fungerer ved lavere temperaturer og lengre varighet.
- Støy og gjenværende fuktighetsinnhold påvirkes av sentrifugeringshastigheten: Jo høyere sentrifugeringshastighet i sentrifugeringsfasen, desto høyere er støyen og desto lavere er gjenværende fuktighetsinnhold.
- Hvis du laster klesvask opp til kapasiteten som produsenten har angitt for de respektive programmene, vil det bidra til å spare energi og vann.
- Ved vask av mindre mengder med klær, vil det automatiske systemet for gjenkjenning av klesmengde hjelpe med å redusere mengden vann og energibruken.
- Bruk hurtigprogrammet for liten, mindre skitten klesmengde.
- Vaskemidler for kaldt vann kan være like effektive ved lavere temperaturer (omkring 20 °C). Å bruke innstillinger med 20 °C vil bruke mindre energi enn 30 °C eller høyere temperaturer.

Vaskemiddel

- Vaskemiddel velges i henhold til type, farge, hvor tilsmusset tøyet er og vasketemperaturen. Det må brukes i henhold til instruksjonene fra produsenten av vaskemidlet. Bruk bare vaskemidler som er egnet for vaskemaskiner med frontmatet trommel.
- Bruk mindre vaskemiddel ved mindre mengder.
 - Liten vask: 1/2 av normal mengde.
 - Minimumsmengde: 1/3 av full mengde.

OMSORG FOR MILJØET

Velge av ekstra valg og funksjoner

- Velg vanntemperaturen som egner seg for typen klær du vasker. Følg vaskeanvisningene på plaggene for best resultater.
- Forvaskalternativet anbefales ved vask av en kraftig tilsmusset klesmengde.

Ved bruk av et tørkeprogram

- For å spare energi bør du velge høyest mulige sentrifugeringshastighet for vaskeprogrammet når du tørker i en tørketrommel.
- For mest mulig jevn tørking, sørger du for at alle klærne ligner hverandre i stoff og tykkelse.
- Når du velger bare tørking, kjører sentrifugen automatisk for energieffektivitet.

Kasting av emballasjen

- Emballasjematerialet er designet for å beskytte apparatet mot uventede skader under transport.
- Etter at apparatet er installert, skal emballasjen kastes i henhold til resirkuleringssymbolene for materialtyper. Legg emballasjen i relevante beholdere for resirkulering.

Avhending av gamle apparater



- Dette symbolet av en utkrysset avfallsdunk indikerer at kassert elektronikk og elektroniske produkter (WEEE) skal kastes separat fra husholdningsavfall og leveres til den kommunale resirkuleringen.
- Gamle elektriske produkter kan inneholde farlige stoffer, så korrekt avfallshåndtering av det gamle apparatet bidrar til å hindre potensielt negative konsekvenser for miljøet og andres helse. Gamle apparater kan inneholde gjenbrukbare deler som kan brukes til å reparere andre produkter og andre verdifulle materialer som kan resirkuleres for å bevare begrensede ressurser.
- Du kan bringe apparatet enten til butikken der du kjøpte produktet, eller ta kontakt med den lokale myndighetens avfallskontor for informasjon om nærmeste autoriserte innsamlingspunkt for el-avfall (WEEE-avfall). For den mest oppdaterte informasjonen for ditt land, gå til www.lg.com/global/recycling.

LES ALLE INSTRUKSJONER FØR BRUK

De følgende sikkerhetsretningslinjene er laget for å hindre uforutsett fare eller skader på grunn av usikker eller feilaktig bruk av produktet. Retningslinjene er delt inn i «ADVARSEL» og «FARE» som beskrevet nedenfor.

Advarsler



Dette symbolet vises for å indikere omstendigheter og bruk som kan føre til fare. Les delen med dette symbolet nøye og følg instruksjonene for å unngå fare.



ADVARSEL

Dette indikerer at instruksjonene må følges, ellers er det fare for alvorlige personskader eller dødsfall.



FORSIKTIG

Dette indikerer at instruksjonene må følges, ellers er det fare for mindre personskader eller skader på produktet.

ADVARSEL

For å redusere risikoen for eksplosjon, brann, død, elektrisk støt, skade eller skålding når du bruker dette produktet, må du følge grunnleggende forholdsregler, inkludert følgende:

Teknisk sikkerhet

- Dette apparatet kan brukes av barn som er åtte år eller eldre og personer med reduserte fysiske, sensoriske eller mentale evner eller mangel på erfaring og kunnskap hvis de har tilsyn eller har fått informasjon om hvordan apparatet trygt kan brukes og forstår farene dette medfører. Barn må ikke leke med apparatet. Rengjøring og vedlikehold bør ikke utføres av barn uten tilsyn.
- Barn som er mindre enn 3 år må holdes på avstand med mindre de er under tilsyn hele tiden.
- Hvis strømledningen blir skadet, må den kun byttes av produsenten, produsentens servicepersonell eller lignende kvalifisert personell for å unngå fare.
- Ventilasjonshullene må ikke blokkeres av et teppe.
- Dette apparatet er kun ment til husholdningsbruk.
- Bruk et nytt slangesett eller slangesettet som fulgte med apparatet. Gjenbruk av gamle slanger kan føre til vannlekkasje og påfølgende skade på eiendom.
- Vanntrykket må ligge på mellom 100 kPa og 1000 kPa.

Maksimal kapasitet

Maksimal vaskekapasitet som skal brukes i enkelte sykluser for tørre klær er **Vask (9 kg) / Tørrking (6 kg)**.

Den anbefalte maksimale kapasiteten kan variere for hvert vaskeprogram. For å få gode vaskeresultater, se **Programtabell** i kapittelet **BRUK** for mer informasjon.

Teknisk sikkerhet ved bruk av tørketrommelen

- Ikke tørk uvaskede plagg i maskinen.
- Plagg som har blitt tilsølt med stoff som matolje, vegetabilsk olje, aceton, alkohol, bensin, parafin, flekkfjernere, terpentin, voks og voksfjernere bør vaskes i varmt vann med en ekstra mengde vaskemiddel før de tørkes i apparatet.
- Stopp aldri apparatet før det er på slutten av tørkeprogrammet, med mindre alle plaggene fjernes raskt og legges utover slik at varmen spres.
- Artikler som skumgummi (lateksskum), dusjhetter, vanntette tekstiler, gummiforede artikler, klær med skulderputer av skumgummi eller hodeputer av skumgummi bør ikke tørkes i apparatet.
- Tøymykner og lignende produkter skal kun brukes som spesifisert i instruksjer på tøymykneren.
- Fjern alle artikler fra lommer, som f.eks. lightere og fyrstikker.
- Apparatet må ikke brukes til artikler som er blitt rensset med industrielle kjemikalier.

Montering

- Dette produktet skal kun transporteres av to eller flere personer, som holder produktet på en sikker måte.
- Ikke installer produktet på et fuktig og støvete sted. Ikke installer eller oppbevar produktet i et uteområde, eller områder som er utsatt for vær- og vindforhold som direkte sollys, vind eller regn, eller temperaturer under frysepunktet.
- Sørg for at strømstøpselet er satt helt inn i strømuttaket.
- Ikke koble maskinen til flere strømuttak, grenuttak eller skjøteledninger.
- Ikke modifier strømkontakten som følger med maskinen. Hvis den ikke passer i strømuttaket, må en kvalifisert elektriker montere et egnet strømuttak.

- Dette apparatet er utstyrt med en strømledning som har utstyrsjording/jordleder (jordingspinne) og jordingsstrømstøpsel. Strømstøpselet må settes i en passende stikkontakt, installert og jordet i samsvar med alle lokale forskrifter og bestemmelser.
- Feil tilkobling av ledende utstyrsjording kan medføre fare for elektrisk støt. Sjekk med en kvalifisert elektriker eller servicepersonell hvis du er i tvil om apparatet er riktig jordet.

Bruk

- Forsøk aldri å bruke apparatet hvis det er skadet, ikke virker som det skal, er delvis demontert eller har manglende eller ødelagte deler, inkludert en skadet ledning eller støpsel.
- Ikke benytt noen skarpe gjenstander på kontrollpanelet for å bruke maskinen.
- Ikke fjern noen deksel eller demonter maskinen.
- Ikke reparer eller erstatt noen del av apparatet. Alle reparasjoner og servicer må utføres av kvalifisert servicepersonale med mindre det er godkjent og anbefalt i denne brukerhåndboken. Bruk kun autoriserte fabrikkdeler.
- Ikke press døren ned med stor kraft mens den står åpen.
- Ikke legg dyr, for eksempel kjæledyr, inne i produktet.
- Ikke vask noen ting som er angitt av produsenten som ikke kan vaskes på vaskeanvisningen.
- Hold området under og rundt apparatet fritt for antenkelige materialer som lo, papir, filler, kjemikalier, osv.
- Ikke la apparatet stå med døren åpen. Barn kan henge på døren eller krabbe inn i apparatet, noe som kan medføre at det blir ødelagt eller personskader.
- Ikke legg inn, vask eller tørk plagg som har blitt gjort rent i, vasket i, bløtlagt i eller blitt behandlet med flekkfjerner som består av antenkelige eller eksplosive stoffer (som voks, voksfjerner, olje, maling, bensin, avfettingsmidler, kjemiske rensemidler, parafin,

ADVARSEL

bensin, flekkfjernere, terpentin, grønnsaksolje, matolje, aceton, alkohol, osv.). Feil bruk kan forårsake brann eller eksplosjon.

- Ikke bruk eller oppbevar brennbare eller lettantennelige stoffer (eter, benzen, alkohol, kjemikalier, LPG, lettantennelig spray, bensin, tynner, petroleum, insektmiddel, luftrensere, kosmetikk osv.) i nærheten av apparatet.
- Strekk aldri hånden inn i apparatet mens maskinen er i gang. Vent til trommelen har stanset helt.
- Ikke ta på døren under et program med høy temperatur.
- Hvis vannlekkasje forekommer fra apparatet, eller ved oversvømmelse, må du koble fra strømkontakten og kontakte kundeinformasjonssenteret til LG Electronics.
- Skru av vannkraner for å avlaste trykket på slanger og ventiler, for å minimere lekkasje hvis det skulle oppstå brudd eller sprekk. Sjekk tilstanden til fyllingsslangene; de bør byttes ut etter 5 år.
- Hvis det forekommer en gasslekkasje (isobutan, propan, naturgass, osv) i hjemmet, skal du ikke røre maskinen eller strømkontakten og området må ventileres umiddelbart.
- Dersom avløpsslangen eller slangen for vanntilførsel fryser om vinteren, må den bare brukes etter tining.
- Oppbevar alle vaskemidler, tøymyknere og klor utilgjengelig for barn.
- Ikke ta på støpselet eller produktkontrollene med våte hender.
- Ikke bøy strømkabelen for mye, og ikke plasser tunge gjenstander på den.
- Ikke kom i kontakt med vann som tømmes fra maskinen i løpet av vaskingen.
- Pass på at dreneringen fungerer som den skal. Hvis vannet ikke dreneres ordentlig, kan gulvet bli oversvømmet.
- Når lufttemperaturen er høy og vanntemperaturen er lav, kan det forekomme kondens som gjør gulvet vått.
- Tørk av smuss eller støv på kontaktene til strømstøpselet.

Vedlikehold

- Koble produktet fra strømforsyningen før du rengjør det. Setter du kontrollene til OFF eller standby blir ikke produktet koblet fra strømforsyningen.
- Sett strømstøpselet trygt inn i stikkkontakten etter at all fuktighet og støv er fjernet.
- Ikke spray vann på innsiden eller utsiden av produktet for å rengjøre det.
- Trekk aldri strømstøpselet ut ved å dra i strømkabelen. Ta alltid godt tak i strømstøpselet, og trekk rett ut fra stikkkontakten.
- Bare godkjente teknikere fra et LG Electronics-servicesenter kan demontere, reparere eller endre apparatet. Kontakt et kundeinformasjonssenter for LG Electronics hvis du flytter og installerer apparatet et annet sted.

Deponering

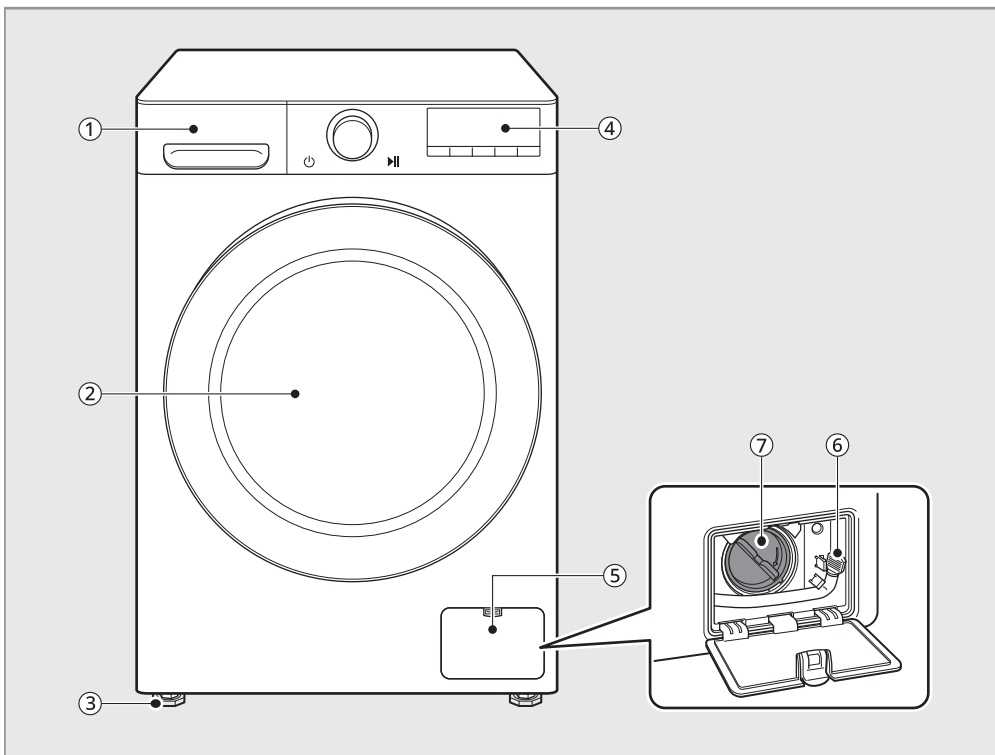
- Før et gammelt apparat kastes, trekk ut støpselet. Kutt av kabelen rett bak apparatet for å forhindre misbruk.
- Kast all emballasje (for eksempel plastposer og pakkeskum) der barn ikke når det. Emballasjen kan forårsake kvelning.
- Kutt av strømledningen og fjern døren til apparatet før det kasseres for å unngå faren for at barn og små dyr blir fanget på innsiden.

Deler og spesifikasjoner

MERK

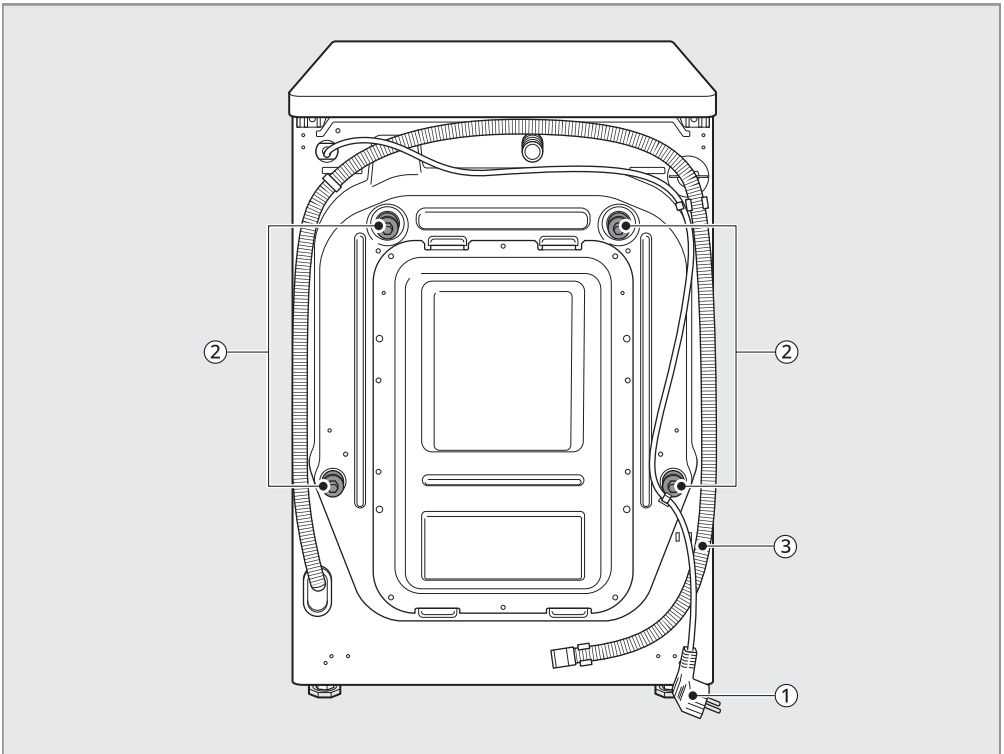
- Utseendet og spesifikasjoner kan endres uten varsel for å forbedre produktets kvalitet.

Front



Nr.	Delnavn	Nr.	Delnavn
①	Vaskemiddelskuff	⑤	Frontdeksel
②	Dør	⑥	Avløpsplugg
③	Vatringføtter	⑦	Filter til avløpspumpe
④	Kontrollpanel		

Baksiden



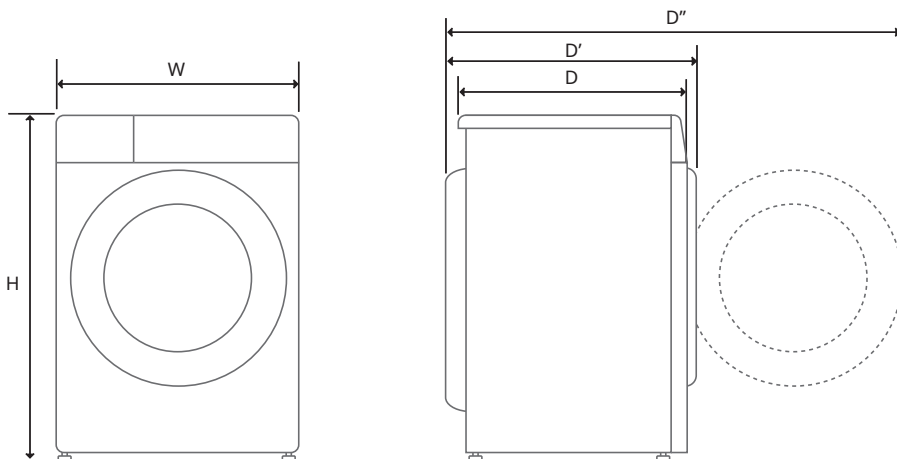
Nr.	Delnavn	Nr.	Delnavn
①	Strømstøpsel	③	Avløpsslange
②	Transportbolter		

Deler og spesifikasjoner

Spesifikasjoner

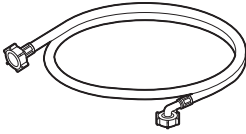
Beskrivelse	Verdi
Modellnavn	CV90V7S2QA CV90V62S2BA
Strømforsyning	220–240 V~, 50 Hz
Maskinens vekt	73 kg

Dimensjoner(mm)

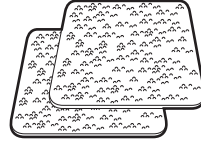


Index	Dimensjoner (mm)
W	600
H	850
D	565
D'	620
D''	1100

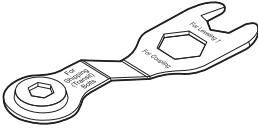
Tilbehør



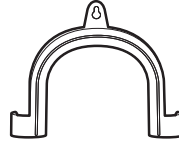
Tilførselslange for kaldtvann



Anti-sklimatter*1



Skrunøkkel



Albuebrakett for å sikre avløpslangen



Plugger for å dekke transportbolthullene



Plaststropp*1

*1 Det medfølgende tilbehøret varierer avhengig av modellen du kjøpte.

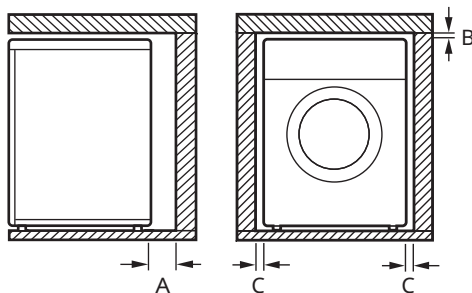
Krav til installasjonssted

For å forsikre at maskinen installeres på riktig sted og måte, sjekk følgende før monteringen.

Installasjonssted

- Dette apparatet må installeres på fast gulv for å minimere vibrasjoner under sentrifugeringssyklusen. Betonggulv er best, fordi det er langt mindre utsatt for vibrasjoner i løpet av sentrifugeringssyklusen enn tregulvplater eller en teppebelagt overflate.
- Hvis det ikke er mulig å unngå å plassere maskinen ved siden av en komfyr som drives med gass eller kull, må et isolasjonspanel (850 X 600 mm) dekket med aluminiumsfolie mot den siden som vender mot komfyren eller ovnen, monteres mellom de to apparatene.
- Pass på at apparatet er lett tilgjengelig for en tekniker i tilfelle av service.
- For å sikre at apparatet er stabilt, justeres alle fire føtter med den medleverte skiftenøkkelen til transportboltene når apparatet er installert.
- Sørg for at det er nok plass til å åpne produktets dør fullstendig.
- For å sikre tilstrekkelig klaring for vanninntaksslanger, avløpsslange og luftstrøm, må det være en klaring på minst 20 mm på sidene og 100 mm bak apparatet. Sørg for å gi plass til vegg-,

dør- eller gulvlister som kan øke de nødvendige avstandene.



Index	Klaringer (mm)
A	100
B	5
C	20

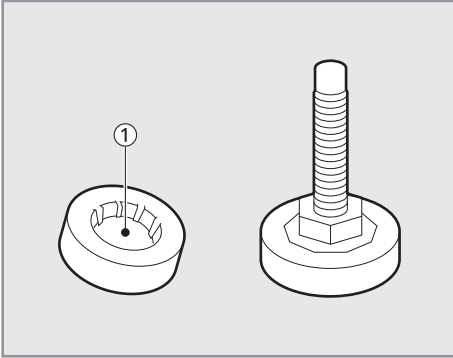
⚠ ADVARSEL

- Dette produktet må kun bli brukt til vanlige husholdningsformål og skal ikke brukes mobilt.

Tregulv (suspendert gulv)

Bruk gummikopper for å redusere overdreven vibrasjon og ubalanse når apparatet installeres på tregulv. Tregulv eller flytende gulvtype kan bidra til

overdreven vibrasjon og ubalanse, feil og funksjonsfeil.



- For å redusere vibrasjon, anbefaler vi å plassere gummihetter ① som er minst 15 mm tykke på hver av føttene til apparatet. Disse må sikres til minst to gulvbjelker med skruer.
- Om mulig, installer vaskemaskinen i et hjørne i rommet, der er gulvet mer stabilt.
- Fest gummikoppene for å redusere vibrasjon.

⚠ FARE

- Dersom apparatet blir installert på et ustabilt gulv (f.eks. tregulv), vil ikke garantien dekke skader eller kostnader som oppstår på grunn av at apparatet er installert på det ustabile gulvet.

MERK

- Du kan kjøpe gummikopper (del nr. **4620ER4002B**) hos LGs servicesenter.

Ventilasjon

- Pass på at luftsirkulasjonen rundt apparatet ikke hemmes av tepper, ryer eller annet.

Romtemperatur

- Ikke installer produktet i rom der temperaturen kan nå under null. Frosne slanger kan sprekke under trykk. Påliteligheten til den elektroniske styringsenheten kan ødelegges ved temperaturer under frysepunktet.
- Hvis produktet leveres om vinteren og temperaturene er under null plasserer du det i romtemperatur i noen timer før det tas i bruk.

Elektrisk tilkobling

- Ikke bruk en skjøteledning eller dobbelt kontakt.
- Trekk alltid ut støpselet og skru av vannet etter bruk.
- Koble apparatet til en jordet stikkontakt i overensstemmelse med gjeldende bestemmelser for kabelføring.
- Apparatet må plasseres slik at støpselet er lett å komme til.
- El-uttak må være innenfor 1 meter på en av sidene til apparatet.

Krav til installasjonssted

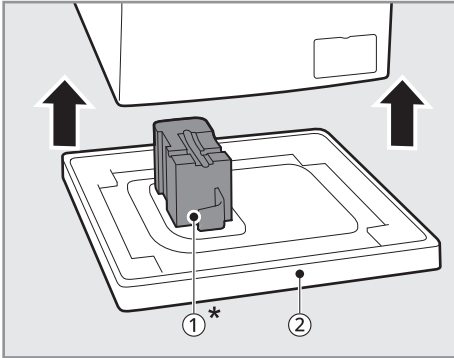
ADVARSEL

- Reparasjoner på apparatet må bare utføres av kvalifisert personell. Reparasjoner som ikke er utført av fagfolk, kan føre til alvorlige uhell eller teknisk feil. Kontakt en autorisert LG-reparatør.
 - Strømstøpselet må settes inn i en passende veggkontakt som er riktig montert og jordet i overensstemmelse med alle lokale bygningsregler og -forskrifter.
-

Utpakking av maskinen

Løft apparatet av skumbunnen

Etter å ha fjernet kartong og emballasje, løft maskinen av skumbunnen.

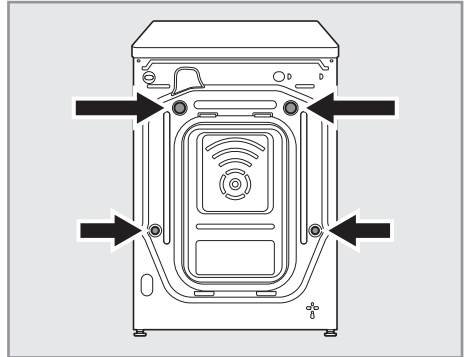


- Pass på at støtten til trommelen ①* tas av sammen med bunnen og ikke sitter fast på undersiden av maskinen.
- Hvis du må legge ned maskinen for å ta av bunnemballasjen ②, legg den forsiktig over på siden. Ikke legg den med fronten eller baksiden ned.

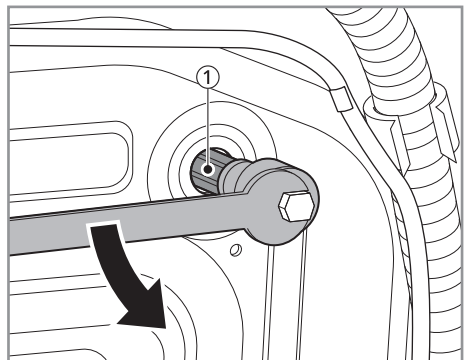
* Denne funksjonen kan variere etter modell.

Fjerning av transportboltenhetene

Fjern transportboltene og holderne for å forhindre alvorlig vibrasjon og skade på apparatet.



- 1 Start med de to nederste transportboltene ①, bruk den vedlagte skrunøkkelen for å løsne transportboltene ved å vri de mot klokken.

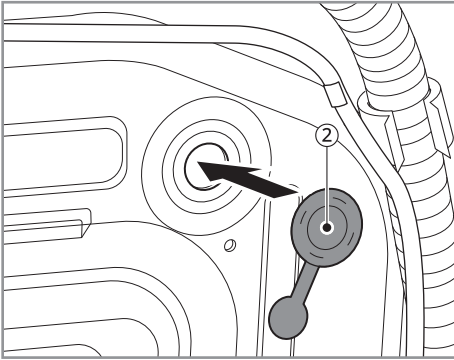


- 2 Ta av boltenhetene ved å vrikke litt på dem og samtidig dra dem ut.

- 3 Sett inn hullpluggene.

Utpakking av maskinen

- Finn hullpluggene ② som er inkludert i tilbehørpakken eller festet på baksiden.



MERK

- Ta vare på boltene og holderne til senere bruk.
 - Transporter dette apparatet som beskrevet under for å forhindre skade:
 - Transportboltene settes inn igjen.
 - Strømledningene sikres til baksiden av apparatet
-

Sjekk vatringsen

Når kantene på toppplaten skyves diagonalt ned, skal ikke apparatet bevege seg opp og ned i det hele tatt (sjekk begge retningene).

- Dersom maskinen vipper når du trykker ned på maskinens topplade diagonalt, må føttene justeres igjen.
- Kontroller at apparatet står helt i vater etter installeringen.

MERK

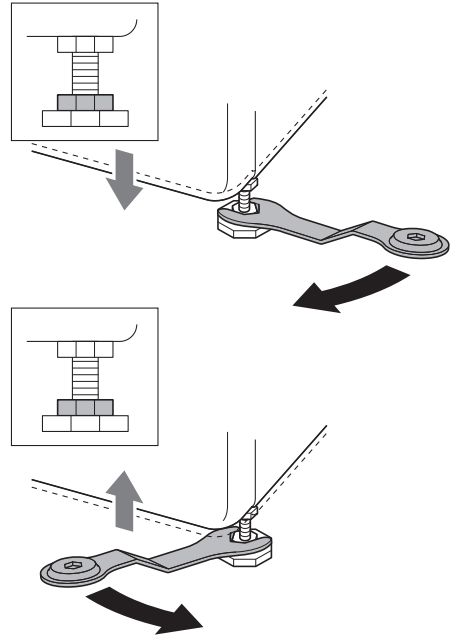
- Tregulv eller flytende gulvtyper kan medføre overdreven vibrasjon og ubalanse. Forsterkning eller avstivning av tregulvet kan være nødvendig å vurdere for å stoppe eller redusere overdreven støy og vibrasjoner.
- Forsøk aldri å rette ut ujevnheter i gulvet ved å legge deler av tre, kartong eller lignende materialer under produktet.

Justering av nivelleringsføtter

Når maskinen installeres må den vatre opp. Hvis den ikke er vatret riktig, kan den bli ødelagt eller ikke virke som den skal.

- 1 Hvis gulvet er ujevnt, skru på føttene etter behov.
 - Ikke legg biter av tre osv. under føttene.

- Sørg for at alle fire føtter er stabile og hviler på gulvet.

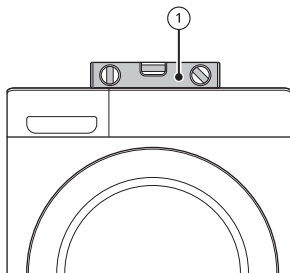


MERK

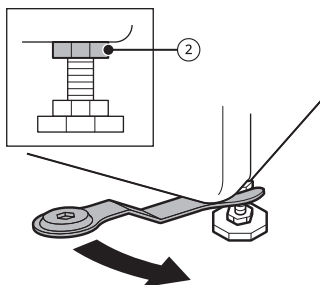
- Ikke installer vaskemaskinen på en sokkel, stativ eller forhøyet overflate, med mindre disse er produsert av LG Electronics for bruk med denne modellen.

Vatre maskinen

- 2 Sjekk om apparatet står helt i vater ved bruk av et vaterpass ①.



- 3 Sikre vatringsføttene med låsemuttere ② ved å skru mot klokken inntil bunnen av apparatet.



- 4 Se over at alle låsemuttere på bunnen av maskinen er strammet skikkelig.

MERK

- Riktig plassering og vatring av maskinen vil sikre lang, jevn og pålitelig drift.
- Apparatet må være 100 % horisontalt og stå stødig på et gulv med hard overflate.
- Den må ikke «vippe» mellom hjørnene ved ilegging.

- Ikke la føttene til maskinen bli våte. Hvis det ikke gjøres kan det føre til vibrasjon eller støy.

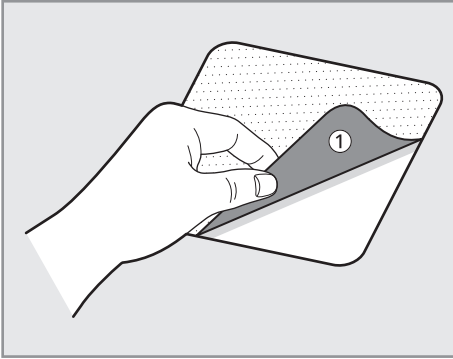
Bruk av anti-gli matter

Denne funksjonen kan variere etter modell.

Hvis du installerer vaskemaskinen på en glatt overflate, kan den flytte seg på grunn av stor vibrasjon. Feil vatring kan medføre feilfunksjon ved støy og vibrasjon. Hvis dette skjer, monter anti-sklimatter under vatringsføttene og juster vatringen.

- 1 Rengjør gulvet for å sette på anti-sklimattene.
 - Bruk en tørr fille for å fjerne og rengjøre skitt og fuktighet. Hvis fuktigheten vedvarer kan anti-sklimattene gli.
- 2 Juster nivået etter at apparatet er plassert der det skal stå.
- 3 Legg den klebrige siden ① av anti-gli mattene ned mot gulvet.
 - Det er mest effektivt å montere anti-gli matter under de fremre føttene. Dersom det er vanskelig å plassere mattene under de fremre

føttene på maskinen, plasser dem under de bakre.



4 Plasser maskinen over anti-gli mattene.

- Ikke fest den klebrige siden ① av anti-gli mattene til maskinens føtter.

MERK

- Ekstra anti-gli matter er tilgjengelige hos LG Electronics servicesenter.
-

Tilkobling av vannforsyningsslangen

Tilkoblingsinformasjon

- Vanntrykket må være mellom **100 kPa** og **1000 kPa** (1,0 - 10,0 kgf/cm²). Hvis vanntrykket er over **1000 kPa**, bør det installeres en dekompresjonsenhet.
- Kontroller tilstanden til vanntilførselsslangen jevnlig, og skift den ut ved behov.

MERK

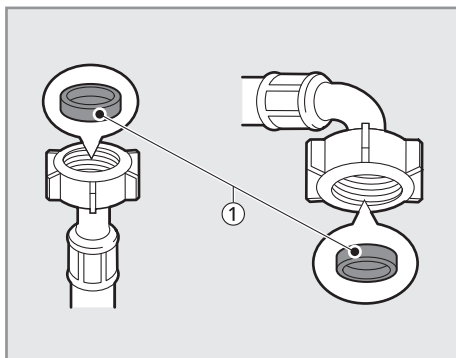
- Stram ikke vanntilførselsslangen for hardt eller bruk mekaniske enheter for å stramme den på inntaksventilene.
- Ingen videre tilbakestrømningsvern nødvendig for tilkobling til vannforsyning.

Kontrollere gummipakningen

To gummipakninger ① er lagt ved vanntilførselsslengene. De brukes for å forhindre vannlekkasjer. Tilkoblingene til kranene er tilstrekkelig tette.

- Ikke bruk mekaniske verktøy som rørtenger for å stramme vanntilførselsslengene. Sørg for at den

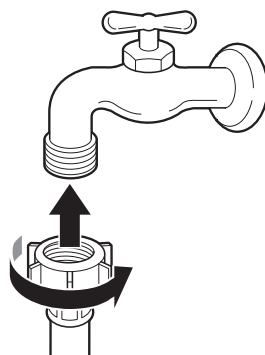
buede enden av tilførselsslangen er koblet til apparatet.



Koble slangen til vannkranen

Koble til en slange av skrutypen til en kran med gjenger

Skru tilførselsslangekontakten på vanntilførselskranen. Håndstram bare med en myk klut. Ikke stram tilførselsslangen med noen slags mekaniske enheter.



MERK

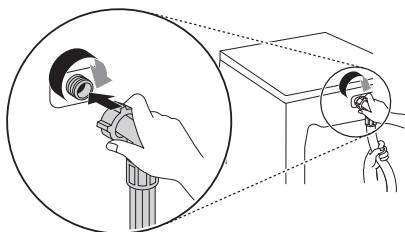
- Etter at vanninntaksslengen er koblet til vannkranen, skru på vannet for å

Tilkobling av vannforsyningsslangen

skylle ut eventuelle fremmedlegemer (skitt, sand, sagmugg, osv.) i vannrørene. La vannet tømmes ned i en bøtte, og kontroller vanntemperaturen.

Koble slangen til maskinen

Skru vanntilførselsslangen til vanninntaksventilen på baksiden av apparatet.



- Ikke koble slangen til varmtvannsforsyningen for modeller med bare ett vanninntak. Bare koble til kaldtvannsforsyningen.

MERK

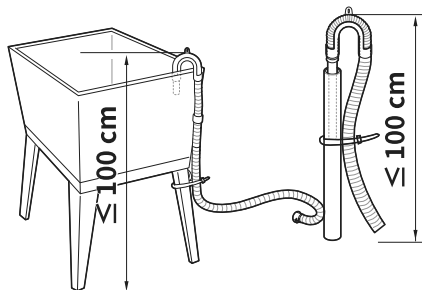
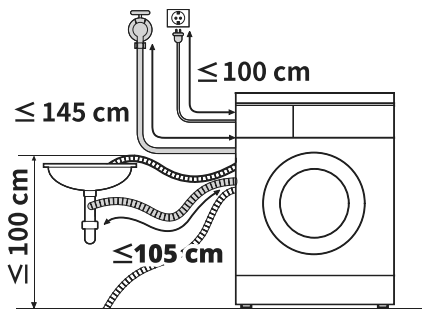
- Etter å ha koblet til – hvis det lekker vann fra slangen – gjentar du de samme trinnene. Bruk den vanligste krantypen for vannforsyningen. Hvis kranen er firkantet eller for stor, må du fjerne føreplaten før du setter kranen inn i adapteren.
 - Pass på at det ikke er noen bøy eller knekk på slangen.
-

Montere avløpsslangen

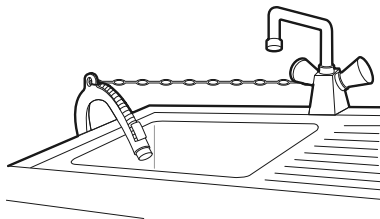
Installere avløpsslangen med albuebraketten

Avløpsslangen må ikke plasseres høyere enn **100 cm** over gulvet. Ellers vil vannet kanskje ikke kunne tømmes eller tømningen tar lang tid.

- Riktig sikring av avløpsslangen vil beskytte gulvet mot skader grunnet vannlekkasje.



- Når avløpsslangen henges på en utslagsvask, sikre den godt med et tau.



- Dersom avløpsslangen er for lang, ikke tving den tilbake i vaskemaskinen. Dette kan føre til unormalt støy.

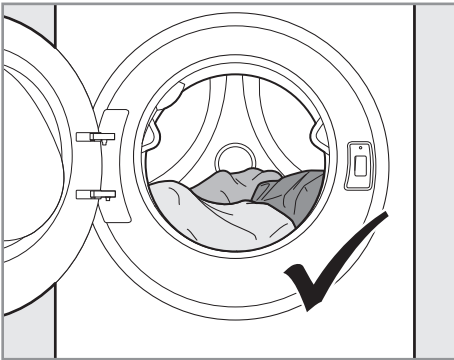
Vasking av klær

Før første gangs vask, velg **Cotton (Bomull)**-vaskeprogrammet og ha i halv mengde vaskemiddel. Start apparatet uten klær i. Dette fjerner eventuelle oljerester og vann i trommelen som kan ha blitt igjen under produksjon.

- 1 Sorter klær etter tekstiltipe, hvor skitne plaggene er, farge og vaskemengde.
- 2 Åpne døren og legg plaggene inn i maskinen.

⚠ FARE

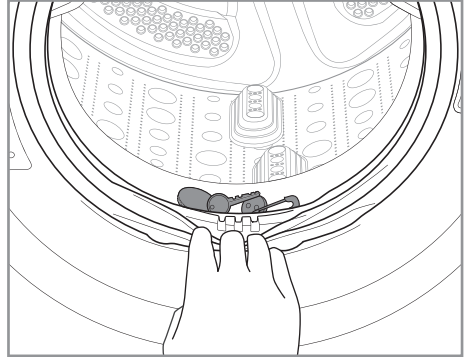
- Før døren lukkes, sørg for at alle klærne og gjenstander er inne i trommelen og ikke henger på gummiforseglingen på døren, der de vil komme i klem når døren er lukket. Dersom ikke dette gjøres, vil det forårsake skade på dørforseglingen og klærne.



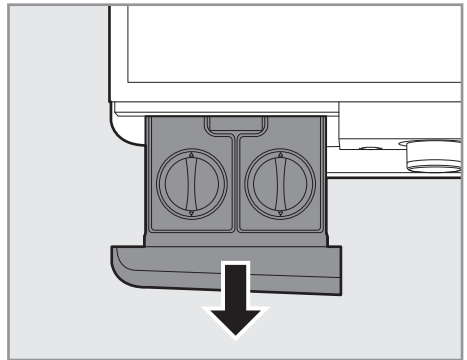
- 3 Lukk døren.

⚠ FARE

- Fjern alle plagg eller gjenstander fra den fleksible pakningen på den fleksible pakningen på dørforseglingen, for å forhindre skade på klær og pakningen.

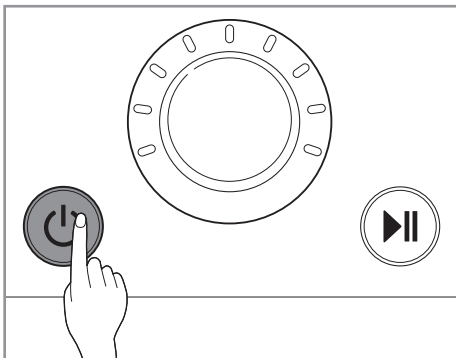


- 4 Fyll i rengjøringsprodukter eller vaskemidler og mykner i det aktuelle rommet i dispenserens.



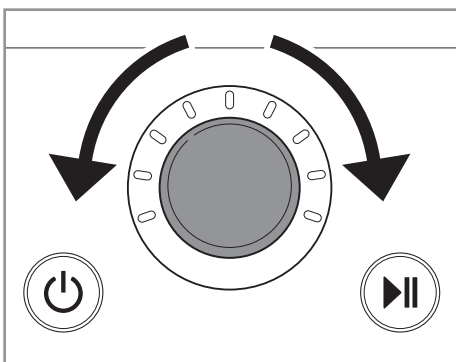
Bruk av vaskemaskinen

- 5 Trykk på **Strøm**-knappen for å skru på maskinen.



- 6 Velg ønsket vaskeprogram.

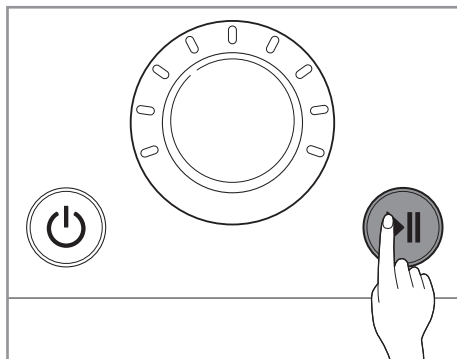
- Trykk gjentatte ganger på programknappen eller drei på programknappen til ønsket program er valgt.
- Velg vasketemperatur og sentrifugehastighet. Se på lappen med vaskeanvisning på klærne dine.



- 7 Start programmet.

- Trykk på **Start/Pause**-knappen for å starte programmet. Apparatet vil

bevege seg litt frem og tilbake uten vann for å måle vekten på tøymengden. Hvis **Start/Pause**-knappen ikke blir trykket på innen en gitt tid, vil apparatet slå seg av og alle innstillingene blir slettet.



MERK

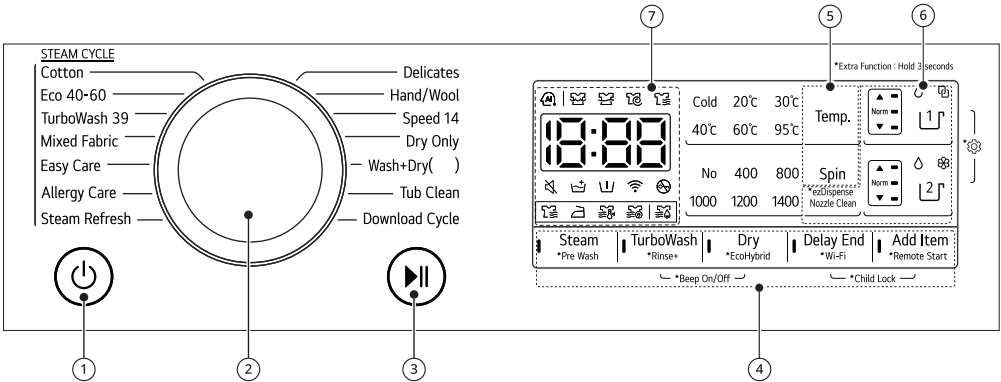
- I det følgende tilfellet vil ikke døren åpne seg selv om du setter vaskeprogrammet på pause eller slår av vaskemaskinen.
 - Når vaskemaskinen starter et vaskeprogram og har vann inne i trommelen, åpnes ikke døren for å forhindre at vannet flommer ut før vaskemaskinen tømmer vannet helt.

- 8 Programslutt.

- Når programmet er ferdig, vil du høre en melodi. Fjern klærne dine fra maskinen med en gang for å unngå krøller.

Selve kontrollpanelet kan variere fra modell til modell.

Betjeningspanelets funksjoner



① Strøm På/av-knappen

- Trykk på denne knappen for å skru på vaskemaskinen.

② Programbryter

- Programmene er tilgjengelige i henhold til typen klær.
- Lampen vil tennes for å angi valgt program.

MERK

- **Wash+Dry (Vask+Tørking)** ():() indikerer tørkekapasiteten, som varierer avhengig av modellen.

③ Start/Pause Knappen

- Denne knappen brukes for å starte vaskeprogrammet eller sette det på pause.
- Trykk på denne knappen hvis det er behov for et midlertidig stopp i vaskeprogrammet.

④ Ekstra valg og funksjoner

- For å bruke de ekstra funksjonene, trykk og hold inne knappen i 3 sekunder. Tilhørende symbol lyser i displayet.
- Dette gjør det mulig for deg å velge tilleggsprogrammer, og vil lyse når det er valgt.

Remote Start (Fjernstart)

Med **LG ThinQ**-appen kan du bruke en smarttelefon til å fjernstyre apparatet ditt.

- For å bruke denne funksjonen, se **SMARTFUNKSJONER**.

Wi-Fi

Trykk og hold inne **Delay End (Forsinkelse)**-knappen i 3 sekunder for å starte tilkoblingen av apparatet til **LG ThinQ**-applikasjonen.

Kontrollpanel

⑤ Knapper for å tilpasse et vaskeprogram

Bruk disse knappene for å justere vanntemperaturen eller innstillingene for sentrifugeringshastigheten for det valgte programmet.

- De gjeldende innstillingene vises på displayet .
- Trykk på knappen for det alternativet for å velge andre innstillinger.

⑥ ezDispense-knapper

- Trykk på **Dispenser 1** eller **Dispenser 2** for å velge ezDispense-funksjon.
- LED-lampen tennes for å indikere valgt vaskemiddeltype og -mengde.
- Hvis det ikke er nok vaskemiddel eller tøymykner;
 - Hvis du trykker på **Strøm**-knappen: LED-lampen vil blinke og lydsignalet vil gi lyd.
 - Ved kjøring av apparatet: LED-lampen vil blinke.

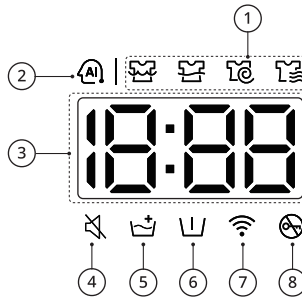
ezDispense Nozzle Clean (ezDispense Dyserengjøring)

- Trykk og hold inne **Spin (Sentrifugering)**-knappen i 3 sekunder for å bruke **ezDispense Nozzle Clean (ezDispense Dyserengjøring)**-funksjonen. Bruk denne funksjonen til å endre type vaskemiddel eller mykner. Denne funksjonen renser gjenværende vaskemiddel eller mykner i slangen som er koblet til **ezDispense** (når du endrer type vaskemiddel eller mykner).

⑦ Display

- Displayet viser innstillinger, beregnet tid som gjenstår, valg og statusmeldinger. Når maskinen er skrudd på, vil standardinnstillingene lyse på skjermen.
- Mens vekten av lasten automatisk registreres, blinker displayet på kontrollpanelet.

Display for tid og status



① Programstatusindikatorer

- Når et vaskeprogram kjører, vil LED-lampen for det aktive trinnet blinke, og LED-ene for de resterende trinnene vil forbli stødige. Når et trinn er fullført, slås LED-lampen av. Hvis et program er satt på pause, vil LED-lampen for det aktive trinnet slutte å blinke.

② AI DD

- **AI DD** (AI) sørger for passende trommelbevegelser etter at lastregistreringen er fullført.
- (AI) aktiveres når programmene **Cotton (Bomull)**, **Mixed Fabric (Blandet Tekstiler)** og **Easy Care (Syntetisk)** velges og brukes.
 - Hvis det brukes for mye vaskemiddel, kan det oppstå for mye skum som kan føre til at **AI DD** fungerer dårligere.

③ Anslått gjenværende tid

- Når et vaskeprogram er valgt, vil standard varighet for programmet vises i displayet. Denne varigheten endres når et alternativ velges.

- Hvis displayet viser ---, vil varigheten vises etter at lastregistreringen har oppdaget størrelsen på lasten. Dette er normalt.
- Den viste tiden er bare et anslag. Denne tiden er basert på normale driftsforhold. Flere eksterne faktorer (lastvekt, romtemperatur, temperatur på innkommende vann osv.) kan påvirke den faktiske tiden.

④ Pip Av Indikator

- (X) lyser opp når pipelyden slås av.

⑤ Rinse+ (Skylling+) Indikator

- (X) lyser når **Rinse+ (Skylling+)**-alternativet er aktivert.

⑥ Pre Wash (Forvask) Indikator

- (X) lyser når **Pre Wash (Forvask)**-alternativet er aktivert.

⑦ Wi-Fi Indikator

- (X) lyser når apparatet er tilkoblet et Wi-Fi-hjemmenettverk.

Kontrollpanel



⑧ Dørlås Indikator

🔆 lyser når programmet starter og døren er låst.

Sorter vaskemengden for å få best mulig resultat av vasken, og gjør klar klærne i henhold til symboler på vaskeanvisningene.

Sortering av klær

- Smussnivå (Kraftig, Normal, Lett): Sorter klærne etter smussnivå. Hvis mulig, ikke vask kraftig og lett tilsmussede klær sammen.
- Farger (hvite, lyse, mørke): Vask mørke eller fargede klær separat fra hvite og lyse farger. Det å vaske farget tøy sammen med lyst kan føre til fargesmitting eller misfarging på de lyse klærne.
- Lo (Loproducenter, oppsamlere): Vask lo-producenter og lo-oppsamlere hver for seg. Lo-producenter kan føre til nupper og lo på lo-samlere.

Symbol	Vask / Type stoff
	<ul style="list-style-type: none"> • Kun håndvask • Ull, silke
	<ul style="list-style-type: none"> • Ikke vask




MERK

- Strekene under symbolet gir deg informasjon om typen stoff og hvor mye mekanisk bearbeiding det tåler.

Sjekke vaskeanvisningen på klærne

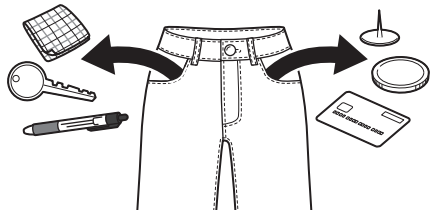
Symbolene gir informasjon om tekstilene på plagget og hvordan det skal vaskes.

Symboler på vaskeanvisningene

Symbol	Vask / Type stoff
	<ul style="list-style-type: none"> • Normal vask • Bomull, Blandet Tekstiler
	<ul style="list-style-type: none"> • Syntetisk • Syntetisk, Blandet Tekstiler
	<ul style="list-style-type: none"> • Spesiell/finvask • Finvask

Sjekk klærne før vask

- Kombiner store og små plagg i en vask for å hjelpe med å fordelene vasken jevnt under sentrifugering.
- Ikke vask ett plagg av gangen. Legg i 1-2 lignende plagg for å unngå ubalansert belastning.
- Sjekk alle lommer for å se til at de er tomme. Gjenstander som spikre, hårspenner, fyrstikker, penner, mynter og nøkler kan skade både maskinen og plaggene dine.



- Når du vasker klær med lange festede stropper, bør du knyte dem eller bruke et vaskenett.

Sortere tøyet

- Bruk et vaskenett for småting som ermer, strømper, strømpebukser, undertøy og sokker for å forhindre at de setter seg fast mellom trommelen og dørpakningen.
- Fyll vaskenettet med mindre enn halvparten av kapasiteten og vask det med andre klær. Unngå å overfylle eller vaske det separat, da det kan forårsake ubalanse i trommelen, og føre til en utilstrekkelig sentrifugering.
- Lukk glidelåser, hekter og strikker for å sikre at disse ikke setter seg fast i andre klær.
- Forhåndsbehandle skitt og flekker ved å børste en liten mengde vaskemiddel oppløst i vann på flekker for å hjelpe med å løfte av skitt.

Mengde vaskemiddel

- Vaskemiddel må brukes i henhold til instruksjonene fra produsenten av vaskemiddelet, og velges i henhold til type, farge, hvor skittent tøyet er og vasketemperaturen. Bruk bare vaskemidler som er egnet for vaskemaskiner av trommeltypen (frontmating).
- Hvis meldingen for mye såpe oppstår, reduser såpemengden.
- Hvis det brukes for mye vaskemiddel, kan melding om for mye såpe oppstå og dette vil resultere i dårlig vasking eller kan forårsake for stor belastning på motoren.
- Hvis du ønsker å bruke flytende vaskemiddel, følg anvisningene som er gitt av vaskemiddelprodusenten.
- Du kan helle flytende vaskemiddel direkte inn i hovedskuffen for såpe hvis du starter programmet straks.
- Hvis du velger alternativet **Pre Wash (Forvask)** etter å ha tilsatt vaskemiddel direkte i trommelen, kan vaskemiddelet vaskes bort, noe som reduserer vaskeytelsen. For å få best resultat, bruk alternativet **Pre Wash (Forvask)** med **ezDispense**-funksjon. Den manuelle dispensereren kan ikke brukes til dosering av vaskemiddel til forvask.
- Vaskemiddelmengden kan måtte justeres ved forskjellig vanntemperatur, hardheten på vannet, størrelsen på vasken og hvor skitten den er. Unngå overdosering av vaskemidlet for best resultat.

Unnlattelse av å gjøre dette vil føre til for mye såpeskum.

- Se på vaskeanvisningene på klærne før vaskemiddelet tilføres og vanntemperaturen velges.
- Bruk bare vaskemiddel egnet til de forskjellige tekstiltypene:
 - Flytende vaskemiddel er ofte beregnet for delikate tekstiler, f.eks. farget tøy, ull, ømfintlige eller mørke klær.
 - Pulvervaskemiddelet er egnet for alle typer tøy.
 - For best vaskeresultat på hvite og lyse klær, bruk pulvervaskemiddel med blekemiddel.
 - Vaskemiddelet spyles fra skuffen ved begynnelsen av vaskeprogrammet.

MERK

- Ikke la såpepulveret bli hardt. Hvis du gjør det, kan det føre til blokkeringer, dårlig skylleresultat eller lukt.
 - Full mengde: I henhold til produsentens anbefaling.
 - Liten vask: 1/2 av normal mengde.
 - Minimumsmengde: 1/3 av full mengde.
-

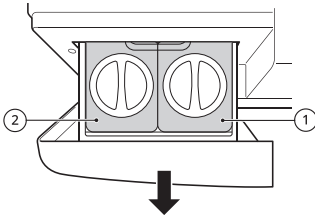
Bruk av ezDispense-skuff

Når **ezDispense**-funksjonen er slått på, doseres flytende vaskemiddel og tøymykner i de innstilte mengdene på riktig tidspunkt i programmet.

Påfylling av rengjøringsprodukter

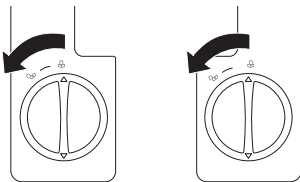
- En full vaskemiddelbeholder varer i omtrent 20 standardprogrammer når trommelen er halvveis fylt med klær.
- Standardinnstillingene er konfigurert til å dispensere **42 ml** vaskemiddel og **30 ml** mykner i **4-6 kg** normalt skittent tøy. Dette kan endres ved å justere knappen $\lfloor \uparrow$ (Dispenser 1) eller $\lfloor \downarrow$ (Dispenser 2). Se **Ekstra valg og funksjoner** i kapittelet **BRUK** for mer detaljer.

- 1 Skyv vaskemiddelskuffen sakte ut til den stopper.



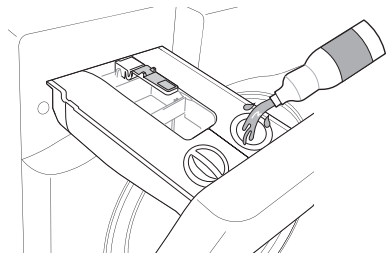
- ① Beholder for flytende vaskemiddel ($\lfloor \uparrow$)
- ② Beholder for flytende tøyemykner eller flytende vaskemiddel ($\lfloor \downarrow$)

- 2 Vri lokkene på **ezDispense**-beholderne med klokken for å åpne dem.



- 3 Fyll på vaskemiddel og tøyemykner i de respektive beholderne, opp til **MAX**-streken.

- **ezDispense**-skuffen har to beholdere. Hell flytende vaskemiddel i beholderen på høyre side og flytende tøyemykner eller vaskemiddel i beholderen på venstre side. Hvis det tilsettes vaskemiddel i ②-beholderen, kan ikke tøyemykneren brukes.
- Ikke fyll på blekemiddel i flytende form eller pulverform, eller vaskemiddel i pulver-, gel- eller dukform, eller syreløsninger slik som eddik i **ezDispense**-beholderne.
- Fjern eventuelle rester av vaskemiddel på utsiden av **ezDispense**-skuffen før du setter den inn.
- Ikke prøv å fylle beholderne for raskt. Fyll på vaskemiddel og tøyemykner sakte for å unngå at det renner over.



- 4 Når du har fylt beholderne, setter du inn lokkene og vrir dem med klokken til de er lukket tett.
- Steng lokkene på **ezDispense**-beholderne helt for å minimere luftstrømmen, som kan herde disse tilsetningsstoffene og forhindre dem fra å doseres ordentlig. Vær forsiktig så du ikke mister lokkene.

Påfylling av rengjøringsprodukter

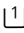

- 5 Lukk dispenserskuffen sakte før du starter programmet.
- Å smelle igjen skuffen kan føre til at vaskemiddelet strømmer over i et annet rom eller dispenserer i trommelen tidligere enn programmert.
 - Vær forsiktig så ikke hånden klemmes i skuffen når den lukkes.
 - Det er normalt at det ligger igjen en liten mengde vann i de manuelle dispenserbeholderne på slutten av programmet.

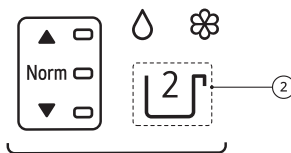
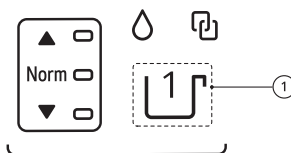
⚠ FARE

- Lukk lokket og luken til beholderen sikkert før bruk. Hvis ikke vil vaskemiddelet og tøymykneren herdes eller renne over.
- Skyv vaskemiddelskuffen sakte ut eller inn. Bruk begge hendene for sikkerhet. Hvis dette ikke gjøres, kan vaskemaskinen bli skadet, eller vaskemiddel eller tøymykner kan lekke ut av ventilasjonshullene.
- Vaskemiddel eller tøymykner som blir liggende igjen i **ezDispense**-beholderne over lengre tid, kan stivne og dermed ikke doseres ordentlig.
- Ikke ta ut dispenserskuffen mens produktet er i gang.
- Fjern vaskemiddel og tøymykner i **ezDispense**-beholderne før du flytter vaskemaskinen.
- Hold **ezDispense**-beholderen plant for å hindre at innholdet lekker.

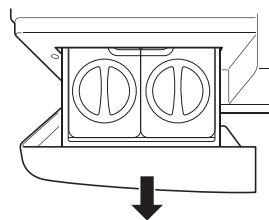
Bruk av Manuell doseringsfunksjonen

Fyll på vaskemiddel i den manuelle dispenseren.

- 1 Slå av ezDispense-systemet for hver dispenser ved å trykke på knappene  og  henholdsvis. LED-lysene på ezDispense-kontrollene slukker når ezDispense er slått av.



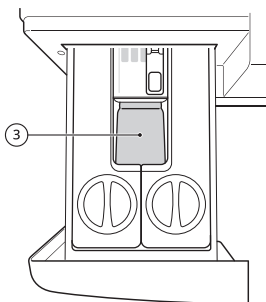
- 2 Åpne ezDispense-skuffen.



- 3 Fyll på klesvaskproduktene i de riktige manuelle dispenserbeholderne.
- Vaskemiddelbeholderen for hovedvask på den manuelle dispenseren er til vaskemiddel i pulverform eller flytende form.

Påfylling av rengjøringsprodukter

- Ikke plasser vaskemiddelark, tabletter eller pakker i den manuelle dispenserens.
- Hvis du bruker engangspakker med vaskemiddel, plasser du pakken i trommelen før du fyller på klesvask. Ikke plasser vaskemiddelpakker i pulverform eller flytende form i noen av dispenserene.



③ Vaskemiddelbeholder for manuell hovedvask

4 Lukk vaskemiddelskuffen sakte før du starter programmet.

- Hvis du smeller igjen vaskemiddelskuffen, kan det føre til at vaskemiddelet strømmer over i en annen beholder eller renner ut i trommelen tidligere enn det som er programmert.

⚠ FARE

- Ikke plasser eller oppbevar klesvaskprodukter, som vaskemiddel, blekemiddel eller flytende tøymykner, oppå vaskemaskinen. Disse produktene kan skade

vaskemaskinens overflate og kontroller.

MERK

- Den manuelle dispenserens kan ikke brukes til dosering av vaskemiddel til forvask.
- Sørg for å slå av **ezDispense**-funksjonen når du legger til vaskemiddel-tabletter og tøymykner.

Vaskemiddelbeholder for manuell hovedvask

Denne beholderen brukes til vaskemiddel for hovedvaskeprogrammet. Det anbefales å bruke vaskemiddel i pulverform i denne beholderen.

- Fargesikkert blekemiddel i flytende form eller pulverform kan fylles på i vaskemiddelbeholderen for manuell hovedvask med vaskemiddel av samme type. Ikke bland væske og pulver.
- Hvis du bruker et vaskemiddel som ikke er lett oppløselig, eller et vaskemiddel med høy viskositet, kommer det til å etterlate seg rester og tette til dispenserens.
- Sørg for å slå av **ezDispense**-funksjonen.

Dosering av vaskemiddel-tabletter

Vaskemiddel-tabletter kan også brukes ved klesvask.

Påfylling av rengjøringsprodukter

- 1 Åpne døren og legg vaskemiddel-tablettene inn i trommelen, før klærne legges inn.
- 2 Legg klærne inn i trommelen og lukk døren.

MERK

- Ikke legg tablettene i beholderen.
-

Tilsetting av vannavherder

En vannavherder, som avkalkningsmiddel, kan brukes for å begrense bruken av vaskemiddel i områder med veldig hardt vann.

- Doser først vaskemiddel, så vannavherder. Doser etter mengden spesifisert på pakningen.

Programtabell

Vaskeprogram

Cotton (Bomull)	40 °C (Cold (Kald) til 95 °C)	Maksimal last: Rating
Beskrivelse	Vasker vanlig tilsmussede klær ved å kombinere ulike trommelbevegelser.	

Eco 40-60	40 °C (40 °C til 60 °C)	Maksimal last: Rating
Beskrivelse	For vask av moderat skitne plagg merket ved 40 °C eller 60 °C.	

TurboWash 39	40 °C (Cold (Kald) til 60 °C)	Maksimal last: 4 kg
Beskrivelse	Med 4 vannstråler som er i bruk under vask og skylling, kan denne vaskemaskinen vaske en halv last med lett tilsmussede klær på omtrent 39 minutter.	

Mixed Fabric (Blandet Tekstiler)	40 °C (Cold (Kald) til 60 °C)	Maksimal last: 4 kg
Beskrivelse	Vasker blandede tekstiler samtidig. <ul style="list-style-type: none">• Forskjellige tekstiltyper med unntak av spesielle plagg (silke/delikate, sportstøy, mørke klær, ull, dyner/gardiner).	

Easy Care (Syntetisk)	40 °C (Cold (Kald) til 60 °C)	Maksimal last: 4 kg
Beskrivelse	Vasker klær som ikke trenger å strykes etter vask. <ul style="list-style-type: none">• Brukes på plagg av polyamid, akryl og polyester.	

Allergy Care (Allergi)	60 °C	Maksimal last: 4 kg
Beskrivelse	Hjelper med å redusere stoffer som forårsaker en allergisk reaksjon. <ul style="list-style-type: none">• Brukes på bomull, undertøy, putetrekk, sengetøy, babyklær.	

Programtabell

Steam Refresh (Forfriskende Damp)	-	Maksimal last: 3 plagg
Beskrivelse	Bruker damp for å redusere rynker på tørre klær som bomullsklær, skjorter av polyesterblanding eller bluser. <ul style="list-style-type: none">• Klær kan være våte rett etter at programmet er fullført. Heng klærne til tork på en kleshenger.	
Delicates (Finvask)	20 °C (Cold (Kald) til 40 °C)	Maksimal last: 3 kg
Beskrivelse	Vasker undertøy som kan vaskes i vaskemaskin samt tynt tøy og blondertøy.	
Hand/Wool (Håndvask/ Ullvask)	30 °C (Cold (Kald) til 40 °C)	Maksimal last: 2 kg
Beskrivelse	Vasker hånd- og maskinvaskbar finvask som vaskbar ull, undertøy, kjoler osv. <ul style="list-style-type: none">• Bruk vaskemiddel for ullvarer som kan maskinvaskes.	
Speed 14 (Hurtigvask 14min)	20 °C (20 °C til 40 °C)	Maksimal last: 2 kg
Beskrivelse	Vasker mindre tøymengder med lett tilsmussede klær i cirka 14 minutter.	
Dry Only (Kun Tørk)	-	Maksimal last: Rating (Tørking)
Beskrivelse	Bruker de automatiske programmene for å tørke de fleste klesvasker. <ul style="list-style-type: none">• For mest mulig jevn tørking, sørg for at alle klesplagg ligner hverandre i stoff og tykkelse.	
Wash+Dry (Vask+Tørking)	40 °C (Cold (Kald) til 95 °C)	Maksimal last: Rating (Tørking)
Beskrivelse	Vasker og tørker klær i det samme programmet.	

Programtabell

Tub Clean (Rengjøring av Trommelen)	-	-
Beskrivelse	Denne funksjonen hjelper til med å rengjøre innsiden av apparatets trommel.	
Download Cycle (Last ned Program)	-	-
Beskrivelse	Med dette programmet kan du laste ned nye og spesielle vaskeprogram til apparatet ditt ved hjelp av en smarttelefon. Standardprogrammet er Rinse+Spin (Skylling+Sentrifugering) .	

MERK

- Velg passende vanntemperatur for valgt vaskeprogram. Følg alltid plaggenes vaskeanvisninger når du skal vaske for å unngå skade på klærne.
 - Velg vasketemperatur og sentrifugehastigheten for det ønskede programmet.
 - Den faktiske vanntemperaturen kan avvike fra den oppgitte programtemperaturen.
 - Nøytralt vaskemiddel anbefales.
-

Ekstra valg

*1 Dette valget er automatisk inkludert i programmet og kan ikke oppheves.

MERK

- **Rinse+ (Skylling+)**-alternativet kan velges for hvert vaskeprogram i denne tabellen, unntatt programmene **Dry Only (Kun Tørk)** og **Steam Refresh (Forfriskende Damp)**.
 - Alternativene **Delay End (Forsinkelse)** og **Add Item (Legg Til)** kan velges for hvert vaskeprogram i denne tabellen, unntatt **Steam Refresh (Forfriskende Damp)**-programmet.
-

Programtabell

Program	Steam (Damp)	TurboWash	Dry (Tøking)	EcoHybrid	Pre Wash (Forvask)
Cotton (Bomull)	●	●	●	●	●
Eco 40-60	●	●	●	●	●
TurboWash 39	●	●*1	●	●	●
Mixed Fabric (Blandet Tekstiler)	●	●	●	●	●
Easy Care (Syntetisk)	●	●	●	●	●
Allergy Care (Allergi)	●*1		●	●	
Steam Refresh (Forfriskende Damp)	●*1				
Delicates (Finvask)		●			
Hand/Wool (Håndvask /Ullvask)					
Speed 14 (Hurtigvask 14min)		●*1	●	●	
Dry Only (Kun Tørk)			●*1	●	

Programtabell

Program	Steam (Damp)	TurboWash	Dry (Tørking)	EcoHybrid	Pre Wash (Forvask)
Wash+Dry (Vask+Tørking)	●		●*1	●	●

Valgbar maksimal sentrifugehastighet

Program	Sentrifugehastighet	
	Standard	Tilgjengelig
Cotton (Bomull)	1400 omr / min	Alle
Eco 40-60	1400 omr / min	Alle
TurboWash 39	1200 omr / min	400 til 1400 omr / min
Mixed Fabric (Blandet Tekstiler)	1000 omr / min	Alle
Easy Care (Syntetisk)	1400 omr / min	Alle
Allergy Care (Allergi)	1400 omr / min	Alle
Steam Refresh (Forfriskende Damp)	-	-
Delicates (Finvask)	800 omr / min	Opp til 800 omr / min
Hand/Wool (Håndvask/Ullvask)	800 omr / min	Opp til 800 omr / min
Speed 14 (Hurtigvask 14min)	400 omr / min	Alle
Dry Only (Kun Tørk)	-	-/1000/1200/1400 omr / min
Wash+Dry (Vask+Tørking)	1400 omr / min	1000 til 1400 omr / min

MERK

- Faktisk maksimal sentrifugehastighet kan variere avhengig av last. Verdiene over er avrundet til nærmeste hundre.
-

Programtabell

Forbruksdata

Enhetsbeskrivelse

kg: Vaskemengde

t:mm: Programvarighet

kWh: Energiforbruk

°C: Maksimal temperatur på innside av tekstil

Liter: Vannforbruk



omr / min: Maksimal sentrifugehastighet

%: Gjenværende fuktighet etter sentrifugering. Høyere hastighet på sentrifugeringen fører til mer støy og mindre gjenværende fuktighet.

Vanlige programmer

Program	kg	t:mm	kWh	°C	Liter	omr / min	%
Cotton (Bomull) 20 °C	9	2:59	0,298	26	69,0	1350	50,0
Cotton (Bomull) 60 °C	9	3:59	1,553	48	70,0	1350	50,0
Eco 40-60 (Full)*¹	9	3:48	0,755	35	61,0	1360	44,1
Eco 40-60 (Halv)*¹	4,5	2:45	0,460	29	46,0	1360	41,5
Eco 40-60 (Kvart)*¹	2,5	2:25	0,295	27	42,0	1360	46,7
Mixed Fabric (Blandet Tekstiler)	4	1:21	0,603	35	54,0	1000	67,0
Speed 14 (Hurtigvask 14min)	2	0:14	0,051	21	41,0	400	106,0

Programtabell


Program	kg	t:mm	kWh	°C	Liter	omr / min	%
Eco 40-60 +  *2(Full)*3	6	7:50	4,520	45	110,0	1360	-
Eco 40-60 +  *2(Halv)*3	3	4:50	2,180	30	60,0	1360	-

*1 Det er i stand til å rengjøre normalt skittent tøyvask som er erklært vaskbar ved 40 °C eller 60 °C, sammen i samme syklus, og at dette programmet brukes til å vurdere samsvar med EU økodesignforordning (EU 2019/2023).

*2 Alternativ for normal økotørk

*3 Den er i stand til å rengjøre normalt skitten klesvask som er erklært som vaskbar ved 40 °C eller 60 °C, sammen i samme syklus, og å tørke den slik at den kan oppbevares i et skap umiddelbart. Dette programmet brukes også til å vurdere samsvar med EU økodesignforordning (EU 2019/2023).

MERK

- Testresultatet er avhengig av vanntrykket, vannets hardhetsgrad, vannets inngangstemperatur, romtemperaturen, type og mengde tøy, bruk av vaskemiddel avhengig av smusshetsgraden, svingninger i strømtilførselen og valgte tilleggsbehandlinger.
- Verdiane for de vanlige programmene, unntatt syklusene **Eco 40-60** og **Eco 40-60 +** , er kun indikerende.
- EU 2019/2023, gyldig fra 1. mars 2021, er relatert til energieffektivitetsklassene av EU 2019/2014.
- Skann QR-koden på energietiketten som fulgte med maskinen. Den gir en nettløse til informasjonen som er relatert til ytelsen for dette produktet i EU EPREL-databasen. Behold energietiketten for senere referanser sammen med brukermanualen og alle dokumenter som hører til maskinen.
- Modellnavnet finner du på klassifiseringsetiketten til maskinen. Åpne døren rundt åpningen til trommelen.
- Besøk <https://eprel.ec.europa.eu> og søk på modellnavnet for å finne samme informasjon i EPREL. (Gyldig fra 1. mars 2021)

Tørkeprogram

Generelle tips for tørking

Bruk automatiske programmer for å tørke de fleste klesvaskene. Elektroniske sensorer måler temperaturen på avgassen for å øke eller senke tørketemperaturene for raskere reaksjonstid og tettere temperaturkontroll.

- Kaldt vann fra springen må være på under tørkesykluser .
- Dette apparatets automatiske prosess fra vasking til tørking kan velges på en enkel måte.
- For mest mulig jevn tørking, sørger du for at alle klærne ligner hverandre i stoff og tykkelse.
- Ikke overfyll apparatet ved å stappe for mange plagg inn i trommelen. Tøy må kunne tromle fritt.
- Hvis du åpner døren og tar ut vasken før apparatet har fullført programmet, må du huske å trykke på **Start/Pause**-knappen.
- Etter at tørkingen er avsluttet vises **End** på displayet. Hvis klærne ikke tas ut av trommelen på en stund vises **Ed** på displayet, og apparatet tromler klærne med jevne mellomrom i omtrent 4 timer for å redusere skrukker. For å stoppe denne funksjonen trykker du på hvilken som helst knapp, og tar klærne ut av trommelen.

Ullplagg

Ullplagg må ikke tørkes i tørketrommel. Strekk dem inn i opprinnelig form, og tørk dem flatliggende.

Vevde og løkkestrikkede materialer

Noen vevde og løkkestrikkede materialer kan krype med varierende mengde, avhengig av kvaliteten.

Disse tekstiltypene må alltid strekkes straks etter tørking.

Permanent press og syntetiske plagg

Ikke overfyll apparatet. Ta ut plagg som skal ha permanent press så snart apparatet stanser, for å redusere krølling.

Babytøy og nattøy

Alltid sjekk fabrikantens instruksjoner.

Teppe og dyner

Sjekk merkelapper for stoffpleie på tepper og dyner før du bruker tørkeprogrammet. Noen tepper og dyner kan krympe av den oppvarmede luften.

Gummi og plast

Ikke tørk noe som er laget av, eller som inneholder gummi eller plast, som:

- Forklær, smekker, stoltrekk
- Gardiner og bordduker
- Badematter

Fiberglass

Ikke tørk gjenstander av fiberglass i apparatet. Glasspartikler som blir etterlatt i apparatet kan sette seg fast i klærne, og forårsake hudirritasjon.

MERK

- Når du slår av apparatets tørkesyklus, kan tørkeviftmotoren betjenes for å spare seg selv i 60 sekunder.
- Vær forsiktig når du tar ut klærne fra apparatet. Tøyet eller apparatet kan være varme.
- Den estimerte tørketiden varierer fra selve tørketiden i løpet av den automatiske syklusen. Type stoff, størrelse på lasten, og tørrhet valgt, vil påvirke tørketiden.
- Når du velger bare tørking, kjører sentrifugen automatisk for energieffektivitet.

Bruk av et tørkeprogram

Du kan tilpasse programmet med følgende tørkefunksjoner:

Normal

Reduserer tørketiden og energiforbruket under tørkeprogrammet.

- Tekstiltype: Bomull- eller lintøy som håndklær, t-skjorter og sengetøy.
- Maksimal last: **Rating**

Varighet 30/60/120 minutter

Endre tørketiden i henhold til maksimal last.

- Tekstiltype: Bomull, håndklær
- Maksimal last: **1 kg (30 minutter), 2 kg (60 minutter), 4 kg (120 minutter)**

Stryketørt

Passer for stryketøy – å tørke klær lett i fuktig tilstand.

- Tekstiltype: Bomull- eller linstoffer, strykeklare på slutten av programmet.
- Maksimal last: **Rating**

Lav temperatur

Tørking med lav temperatur gir mindre slitasje på tøyet.

- Tekstiltype: For tøy som krever finvask
- Maksimal last: **3,5 kg**

Normal øko

Egnet for energibesparende tørkeprogram.

- Tekstiltype: Bomull- eller lintøy som håndklær, t-skjorter og sengetøy.
- Maksimal last: **Rating**

MERK

- Maskinen har dobbelt så mye kapasitet for klær som skal vaskes enn den har for klær som skal tørkes. Hvis maskinen skal brukes til å tørke en tøymengde, skal vaskemengden være mindre for å oppnå en effektiv tørking. Hvis en full last skal vaskes, skal du fjerne halyparten av klærne før du starter tørkeprogrammet.
- Alle tørkeprogrammer begynner med en kort spinnsyklus for å skille ut så mye fuktighet av lasten som mulig før tørking.

Tørkeprogram

Bruk av en vask og tørk-funksjon




- 1 Gjør klar klærne og legg dem i trommelen.
 - Alle plaggene bør ha lignende materiale og tykkelse for et best mulig tørkeresultat.
 - Ikke overfyll trommelen. Elementene må ha rom til å tromle fritt.

2 Trykk på **Strøm**-knappen.

3 Velg et vaskeprogram.

4 Legg i vaskemiddel.

5 Trykk på **Dry (Tøking)**-knappen gjentatte ganger for å veksle mellom alternativene:

-  Normal - For generell tøking
- Varighet 30/60/120 minutter – For tidsinnstilt tøking
-  Stryketørt – For damptøking av tekstiler for stryking
-  Lav temperatur - For tøy som krever finvask

6 Trykk på **Start/Pause**-knappen.

Bruk av kun tørkefunksjon





- 1 Gjør klar klærne og legg dem i trommelen.

- Alle plaggene bør ha lignende materiale og tykkelse for et best mulig tørkeresultat.
- Ikke overfyll trommelen. Det skal være nok plass til at klær kan tromle fritt.

2 Trykk på **Strøm**-knappen.

- Ikke velg et vaskeprogram, og ikke legg i vaskemiddel.

3 Trykk på **Dry (Tøking)**-knappen gjentatte ganger for å veksle mellom alternativene:

-  Normal - For generell tøking
- Varighet 30/60/120 minutter – For tidsinnstilt tøking
-  Stryketørt – For damptøking av tekstiler for stryking
-  Lav temperatur - For tøy som krever finvask
-  Normal øko - For tyngre tekstiler

4 Trykk på **Start/Pause**-knappen.

MERK

- Hvis du velger programmet, vil du ikke kunne velge et tørkeprogram. Hvis dette skjer, kan du trykke på **Strøm**-knappen to ganger for å slå maskinen av og på.

Bruk til luftkondenseringstørk uten vann

 EcoHybrid

EcoHybrid-alternativet er tilgjengelig for luftkondenseringstørk uten at vannet er brukt til kondensering.

- 1** Gjør klar klærne og legg dem i trommelen.
 - Alle plaggene bør ha lignende materiale og tykkelse for et best mulig tørkeresultat.
 - Ikke overfyll trommelen. Det skal være nok plass til at klær kan tromle fritt.
- 2** Trykk på **Strøm**-knappen.
- 3** Velg et tørkeprogram.
- 4** Trykk og hold inne **Dry (Tørking)**-knappen i 3 sekunder.
- 5** Trykk på **Start/Pause**-knappen.

Ekstra valg og funksjoner

Du kan bruke ekstra valg og funksjoner for å tilpasse programmene.

Tilpasse et vaskeprogram

Hvert program har standardinnstillinger som velges automatisk. Du kan også tilpasse disse innstillingene ved å bruke disse knappene.

Temp.

Denne knappen velger vasketemperatur for det valgte programmet.

- Trykk på **Temp.**-knappen til valgt innstilling lyser.
- Velg vanntemperaturen som egner seg for typen klær du vasker. Følg vaskeanvisningene på plaggene for best resultater.

Spin (Sentrifugering)

Nivået på sentrifugeringsintensiteten kan velges ved å trykke på flere ganger på denne knappen.

- Trykk på **Spin (Sentrifugering)**-knappen for å velge sentrifugehastigheten.

MERK

- Hvis **No (Nei)** av sentrifugeringsnivået er valgt, vil trommelen til vaskemaskinen rotere før drenering.
-

Rinse+ (Skylling+)

Denne funksjonen anbefales for mennesker med vaskemiddel-allergier.

- Trykk og hold inne **TurboWash**-knappen i 3 sekunder for å legge til skylling én gang.

Følg de neste trinnene for å tilpasse et vaskeprogram:

- 1 Gjør klar klærne og legg dem i trommelen.
- 2 Trykk på **Strøm**-knappen.
- 3 Legg i vaskemiddel.
- 4 Velg et vaskeprogram.
- 5 Tilpasse vaskeprogrammet (**Temp.**, **Spin (Sentrifugering)** og **Rinse+ (Skylling+)**) etter behov.
- 6 Trykk på **Start/Pause**-knappen.

Bruk av kun sentrifugeringsfunksjon

- 1 Gjør klar klærne og legg dem i trommelen.
- 2 Trykk på **Strøm**-knappen.
 - Ikke velg et vaskeprogram, og ikke legg i vaskemiddel.
- 3 Trykk på **Spin (Sentrifugering)**-knappen.
- 4 Trykk på **Start/Pause**-knappen.

MERK

- Hvis du velger vaskeprogrammet, vil du ikke kunne velge bare en sentrifugering. Hvis dette skjer, kan du trykke på **Strøm**-knappen to ganger for å slå maskinen av og på.

Bruk av spesialvalg

Du kan tilpasse programmene ved å bruke følgende spesialvalg:

Steam (Damp)

Å legge til dette valget gir bedre rengjøringsresultater.

TurboWash

Å legger til dette alternativet reduserer programtiden, men de samme vaskeresultatene vil bli gitt.

Følg de neste trinnene for å bruke et spesialvalg:

- 1 Trykk på **Strøm**-knappen.
- 2 Velg et vaskeprogram.
- 3 Tilpasse vaskeprogrammet (**Rinse+ (Skylling+)**, **Temp.** og **Spin (Sentrifugering)**) etter behov.
- 4 Trykk på **Steam (Damp)** nebo **TurboWash**-knappen for å bruke spesialvalgene.

- 5 Trykk på **Start/Pause**-knappen.

Bruke grunnleggende alternativer

Du kan tilpasse programmene ved å bruke følgende grunnleggende alternativer:

Pre Wash (Forvask)

Dette alternativet anbefales ved vask av kraftig en tilsmusset klesmengde.

- 1 Trykk på **Strøm**-knappen.
- 2 Velg et vaskeprogram.
- 3 Trykk og hold inne **Steam (Damp)**-knappen i 3 sekunder.
- 4 Trykk på **Start/Pause**-knappen.

Add Item (Legg Til)

Du kan bruke dette alternativet for å legge inn eller ta ut klær etter at vaskeprogrammet har startet.

- 1 Trykk på **Strøm**-knappen.
- 2 Velg et vaskeprogram.
- 3 Trykk på **Start/Pause**-knappen.
- 4 Trykk på **Add Item (Legg Til)**-knappen etter behov.

Ekstra valg og funksjoner

- 5 Åpne døren etter at den har låst opp og legg til eller fjern nødvendige klær.
- 6 Lukk døren og trykk på **Start/Pause**-knappen.

MERK

- Av sikkerhetsgrunner forblir døren låst når vannivået er for høyt eller temperaturen er høy. Det er ikke mulig å legge til klær på dette tidspunktet.

Delay End (Forsinkelse)

Du kan angi en tidsforsinkelse slik at maskinen starter automatisk og fullfører etter et angitt tidsintervall.

- 1 Trykk på **Strøm**-knappen.
- 2 Velg et vaskeprogram.
- 3 Trykk på **Delay End (Forsinkelse)**-knappen etter behov.
- 4 Trykk på **Start/Pause**-knappen.

MERK

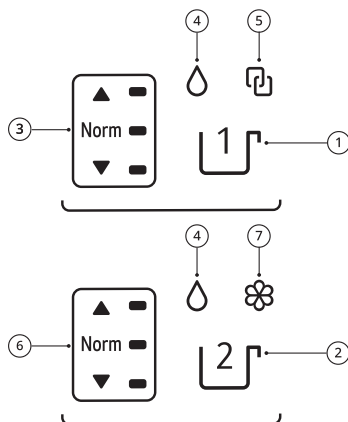
- Med unntak av LED-lyset til **Delay End (Forsinkelse)**-knappen blir alle LED-lys på kontrollpanelet slått av innen 20 minutter. Denne funksjonen kan variere etter modell.
- Forsinkelsestiden er tiden som gjenstår til programmet er ferdig, ikke starten av det. Den faktiske driftstiden

kan variere med vanntemperatur, klær og andre faktorer.

- For å avslutte innstillingen, trykk på **Strøm**-knappen.
- Unngå å bruke flytende vaskemiddel til dette alternativet.

Bruk av ezDispense

Bruk **Dispenser 1**- og **Dispenser 2**-knappene for å konfigurere og kontrollere **ezDispense**-funksjonen.



- ① **Dispenser 1** Knapp
- ② **Dispenser 2** Knapp
- ③ Knappindikator
- ④ Indikator for flytende vaskemiddel
- ⑤ Koblingsindikator (bruke bare flytende vaskemiddel i begge rom)
- ⑥ Knappindikator
- ⑦ Indikator for flytende tøymykner

MERK

- Om vaskemiddel- eller tøymyknerindikatoren kan blinke og





Ekstra valg og funksjoner

lyden kan høres, selv om det er nok vaskemiddel eller tøymykner igjen til bruk for omtrent 2 til 4 vaskeprogrammer;

- Hvis indikatoren for flytende vaskemiddel ④ og knappeindikatoren ③, ⑥ blinker og lyden høres, hell vaskemiddelet inn i rommet, opp til linjen **MAX**.
- Hvis indikatoren for flytende tøymykner ⑦ og knappeindikatoren ⑥ blinker og lyden høres, hell tøymykneren inn i rommet, opp til linjen **MAX**.
- Standardinnstillingene er konfigurert for å dispensere vaskemiddelet i **Dispenser 1** og tøymykneren i **Dispenser 2**.

Endring av doseringsnivå for enkeltlast

- 1 Trykk på **Strøm**-knappen.
- 2 Vri på bryteren for å velge ønsket program.
- 3 Trykk på **Dispenser 1**- eller **Dispenser 2**-knappen for å øke eller redusere doseringsmengden i forhold til de angitte standardverdiene.

Knappindikator	Doseringsmengde*1
	Mer (110 %)
	Normal (100 %)
	Mindre (90 %)
	Av (0 %)

*1 Standardinnstillingene er konfigurert til å dosere **42 ml** vaskemiddel og **30 ml** tøymykner til en vask på **4-6 kg** bestående av normalt tilsmusset klesvask.

- 4 Trykk på **Start/Pause**-knappen.

MERK

- Følg produsentens anbefalinger på pakken med vaskemiddel eller tøymykner når du angir **ezDispense**-mengdene for en standardlast på **4-6 kg**.
- De fleste programmene bruker automatisk standardmengdene du har angitt, som indikeres av LED-lampen Normal på **Dispenser 1**- og **Dispenser 2**-knappene.

Ekstra valg og funksjoner

MERK

- Som standard medfører programmene **Delicates (Finvask)** og **Tube Clean (Rengjøring av Trommelen)** at **ezDispense**-funksjonen slås av.

Endring av standard doseringsmengder

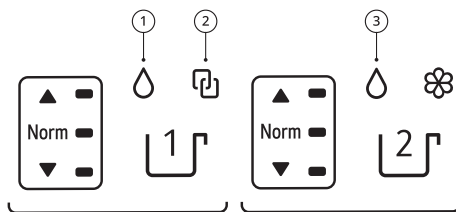
Standardinnstillingene er konfigurert til å dosere **42 ml** vaskemiddel og **30 ml** tøymykner til en vask på **4–6 kg** bestående av normalt tilsmusset klesvask.

Vaskemiddel må brukes i henhold til instruksjonene fra produsenten av vaskemiddelet, og velges i henhold til type, farge, hvor skittent tøyet er og vasketemperaturen.

- 1 Trykk på **Strøm**-knappen.
- 2 Endre standard doseringsmengder.
 - **Dispenser 1:** Trykk og hold **Dispenser 1**-knappen i 3 sekunder.
 - **Dispenser 2:** Trykk og hold **Dispenser 2**-knappen i 3 sekunder.
- 3 Vri på bryteren for å øke eller redusere mengden vaskemiddel eller tøymykner. Mengden vises på skjermen.
 - Standardmengdene kan økes eller reduseres i trinn på **1 ml** innenfor et område på **9 ml–150 ml**. Doseringsmengden kan variere noe avhengig av modellen.

- 4 Lagre standardinnstillingene.
 - **Dispenser 1:** Trykk og hold **Dispenser 1**-knappen i 3 sekunder.
 - **Dispenser 2:** Trykk og hold **Dispenser 2**-knappen i 3 sekunder.

Bruk av begge dispensere for flytende vaskemiddel



MERK

- Hvis du angir begge dispensere for flytende vaskemiddel, kan du ikke bruke dispenseren for flytende tøymykner.
- Hvis du vil bruke en flytende tøymykner:
 - Etter at programmet er ferdig velger du **Rinse+Spin (Skylling+Sentrifugering)** (standardprogram for nedlastingssyklus) og legg tøymykneren direkte i trommelen eller i det manuelle hovedkammeret for vaskemiddel.
 - Hvis du lastet ned en nedlastingssyklus, er **Rinse+Spin (Skylling+Sentrifugering)** ikke tilgjengelig.

Innstilling av dispenser 2 for samme dispenser for flytende vaskemiddel

- 1 Trykk på **Strøm**-knappen.
- 2 Trykk på og hold inne knappene **Dispenser 1**- og **Dispenser 2** samtidig i 3 sekunder.
- 3 Trykk på **Dispenser 1**-knappen for å tenne ②-koblingsindikatoren.
 - ①-indikatoren for flytende vaskemiddel lyser alltid.
 - Når ②-koblingsindikatoren er valgt, kan ikke **Dispenser 2**-knappen betjenes.
- 4 Trykk på og hold inne knappene **Dispenser 1**- og **Dispenser 2** samtidig i 3 sekunder for å lagre endringene.

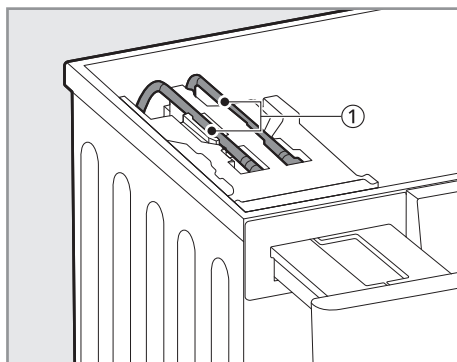
Stille inn dispenser 2 for dispenser for annerledes flytende vaskemiddel

- 1 Trykk på **Strøm**-knappen.
- 2 Trykk på og hold inne knappene **Dispenser 1**- og **Dispenser 2** samtidig i 3 sekunder.
- 3 Trykk på **Dispenser 2**-knappen for å tenne indikatoren for flytende tøymykner ③.
- 4 Trykk på og hold inne knappene **Dispenser 1**- og **Dispenser 2**

samtidig i 3 sekunder for å lagre endringene.

Rengjøring av ezDispense pumpesystem

Bruk denne funksjonen til å endre type vaskemiddel eller mykner. Denne funksjonen renser gjenværende vaskemiddel eller mykner i slangen som er koblet til **ezDispense** ① (når du endrer type vaskemiddel eller mykner).



MERK

- Kjør denne funksjonen én gang i måneden (eller flere ganger hvis det trengs) for å fjerne rester av såpe og annet.
- Hvis du ikke gjør rent i **ezDispense**-beholderen, vil det være vaskemiddel eller tøymykner igjen i den tilkoblede slangen.
- Bruk av denne funksjonen kan forårsake noe skum i trommelen.

- 1 Rengjør **ezDispense** dispenserne. Vennligst se "**Rengjør maskinen jevnlig**" i **VEDLIKEHOLD** kapittel for flere detaljer.

Ekstra valg og funksjoner

- 2 Fyll vann i beholderen som skal rengjøres, opp til **MAX** (maks)-streken.
- 3 Trykk på **Strøm**-knappen.
- 4 Trykk og hold inne **Spin (Sentrifugering)**-knappen i 3 sekunder for å rengjøre den tilkoblede slangen. Når dette alternativet er valgt, vises **dcL** på skjermen.
- 5 Trykk på **Dispenser 1**- eller **Dispenser 2**-knappen for å velge beholderen som skal rengjøres.
 - Begge beholderne kan rengjøres samtidig.
- 6 Trykk på **Start/Pause**-knappen. Avslutter denne funksjonen innen 16 minutter.

Innstillinger

Child Lock (Barnelås)

Bruk dette alternativet for å låse knappene på betjeningspanelet. Denne funksjonen kan forhindre at barn endrer programmer eller bruker apparatet.

MERK

- Når denne funksjonen er aktivert, låses alle knappene unntatt **Strøm**-knappen.

- Når kontrollene er låst, vises **CL** og gjenstående tid om hverandre på displayet under vasking så lenge denne funksjonen er aktivert.
 - Å skru av strømmen vil ikke tilbakestille barnesikringen. Du må deaktivere dette alternativet før du får tilgang til noen andre funksjoner.
-

Låse betjeningspanelet

- 1 Slå på maskinen.
- 2 Trykk og hold inne **Delay End (Forsinkelse)**- og **Add Item (Legg Til)**-knappen samtidig i 3 sekunder for å aktivere denne funksjonen.
 - Du hører en pipelyd og **CL** dukker opp i displayet.

Låse opp betjeningspanelet

- 1 Slå på maskinen.
- 2 Trykk og hold inne **Delay End (Forsinkelse)**- og **Add Item (Legg Til)**-knappen samtidig i 3 sekunder for å deaktivere denne funksjonen.

Beep On/Off (Pip På/Av)

Dette apparatet spiller en melodi når det starter og stopper.

- Trykk og hold inne **TurboWash**- og **Dry (Tøking)**-knappen samtidig i 3 sekunder for å aktivere/deaktivere denne funksjonen.

Med **LG ThinQ**-appen kan du kommunisere med apparatet via en smarttelefon.

LG ThinQs appfunksjoner

Kommuniser med enheten fra en smarttelefon ved bruk av de praktiske smartfunksjonene.

Remote Start (Fjernstart)

Det gjør at du kan kontrollere apparatet ved fjernstyring fra **LG ThinQ**-applikasjonen.

Download Cycle (Last ned Program)

Du kan laste ned nye og spesielle programmer som ikke er inkludert i standardprogrammene på apparatet.

En rekke spesialprogrammer som er spesifikke for apparatet, kan lastes ned til enhetene som er registrerte.

Når programnedlastingen er ferdig i apparatet, beholder apparatet det nedlastede programmet inntil et nytt program er lastet ned.

MERK

- Apparatet kan kun lagre ett program om gangen.

Trommelrens veileder

Funksjonen viser hvor mange programmer som gjenstår før det er tid for å kjøre **Tube Clean (Rengjøring av Trommelen)**-funksjonen.

Energiovervåking

Denne funksjonen kontrollerer strømforbruket for de siste syklusene som er brukt, og det månedlige gjennomsnittet.

Smart Diagnosis

Denne funksjonen gir nyttig informasjon for å diagnostisere og løse problemer med maskinen, basert på bruksmønsteret.

Innstillinger

Lar deg stille inn forskjellige valg på apparatet og i appen.

Push-varsel

Når syklusen er ferdig, eller apparatet har problemer, har du mulighet til å motta push-varslere på en smarttelefon. Varslene sendes selv om **LG ThinQ**-appen er av.

MERK

- Hvis du endrer din trådløse ruter, internett-leverandør eller passord, slett det registrerte maskinen fra **LG ThinQ**-applikasjonen og registrer den på nytt.
- Appen er gjenstand for endringer i forbindelse med videreutvikling uten videre varsel.
- Funksjoner kan variere etter modell.

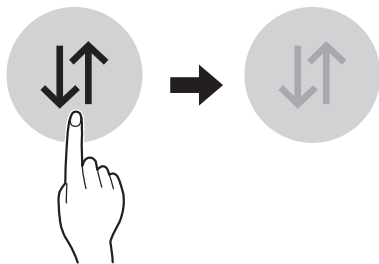
Før du bruker LG ThinQ-appen

- 1 Sjekk avstanden mellom enheten og den trådløse ruter (trådløst nettverk).
 - Hvis avstanden mellom enheten og den trådløse ruter er for stor, vil

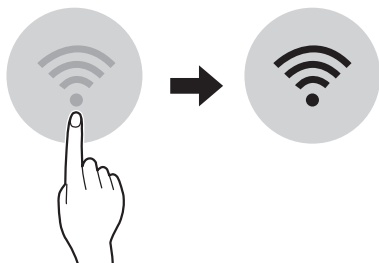
LG ThinQ-appen

signalstyrken bli svekket. Ruterer vil da bruke lengre tid på registrering av enheten, og installasjonen kan mislykkes.


2 Slå av **mobildata** eller **cellulærdata** på smarttelefonen din.



3 Koble smarttelefonen din til den trådløse ruterer.



MERK

- For verifisering av det trådløse nettverket, sjekk at -symbolet på betjeningspanelet lyser.
- Enheten støtter kun 2,4 GHz trådløse nettverk. For å sjekke nettverksfrekvensen, kontakt internettleverandøren din eller slå opp i håndboken for den trådløse ruterer.
- **LG ThinQ** er ikke ansvarlig for eventuelle problemer med

nettverkstilkoblingen eller feil eller svikt forårsaket av nettverkstilkoblingen.

- Hvis maskinen har problemer med å koble til WiFi-nettverket, kan dette skyldes at den står for langt unna ruterer. Kjøp en WiFi-forsterker (signalforsterker) for å forbedre WiFi-signalets styrke.
- WiFi-tilkoblingen kan kanskje ikke koble til, eller kan bli avbrutt på grunn av hjemmenettverkets miljø.
- Problemer med nettverksforbindelsen kan skyldes feil fra internettleverandørens side.
- De trådløse omgivelsene kan påvirke hastigheten til den trådløse nettverkstjenesten.
- Enheten kan ikke registreres på grunn av problemer med den trådløse overføringen. Koble fra strømmen på enheten, vent noen minutter og prøv igjen.
- Brannmuren på den trådløse ruterer er aktivert, deaktiver brannmuren eller legg til et unntak.
- Trådløst nettverksnavn (SSID) bør være en kombinasjon av kun bokstaver og tall. (Ikke bruk spesialtegn)
- Smarttelefonens brukergrensesnitt (UI) kan variere avhengig av mobilens operativsystem (OS) og produsenten.
- Hvis sikkerhetsprotokollen for ruterer er satt til **WEP**, er det mulig at nettverket ikke startes opp. Prøv andre sikkerhetsprotokoller (**WPA2**

anbefales), deretter registrerer du produktet på nytt.

programmet, slik at du vet hvor lenge det er til syklusen er ferdig.

Hvordan bruke denne funksjonen

- 1 Legg klærne inn i trommelen.
 - Hvis ønskelig, kan du også fylle i blekemiddel eller tøymykner i den rette beholderen for dette.
- 2 Trykk på **Strøm**-knappen.
- 3 Trykk og hold inne **Remote Start (Fjernstart)**-knappen i 3 sekunder for å aktivere fjernstyrtfunksjonen.
- 4 Starte en syklus fra **LG ThinQ**-applikasjonen på smarttelefonen din.

MERK

- Når funksjonen er aktivert, kan du starte en syklus fra **LG ThinQ**-smarttelefonappen. Hvis syklusen ikke har startet, vil maskinen vente med å starte syklusen frem til den slås av fjernstyrt via applikasjonen eller funksjonen deaktiveres.
 - Hvis døren er åpen, kan du ikke starte syklusen fjernstyrt.
-

Deaktiver denne funksjonen manuelt

Når denne funksjonen er aktivert, kan du trykke og holde inne **Remote Start (Fjernstart)**-knappen i 3 sekunder.

Installering av LG ThinQ-appen

Søk på **LG ThinQ**-appen i Google Play Store eller Apple App Store på en smarttelefon. Følg instruksene for å laste ned og installere programmet.

Aktiverer nettverkstilkobling

- 1 Kjør **LG ThinQ**-applikasjonen.
- 2 Velg og trykk på **Vaskemaskin med frontmating** i applikasjonen.
- 3 Trykk på **Strøm**-knappen på kontrollpanelet.
- 4 Trykk og hold inne **Wi-Fi**-knappen i 3 sekunder på kontrollpanelet.
 - Wi-Fi-LED-en blinker under tilkoblingsprosessen.

Fjernstyrt bruk av maskinen

Remote Start (Fjernstart)

Bruk en smarttelefon til å fjernstyre enheten. Du kan også overvåke

Deaktiverer nettverkstilkobling

- 1 Trykk på **Strøm**-knappen på kontrollpanelet.
- 2 Trykk og hold inne **Spin (Sentrifugering)**- og **Delay End (Forsinkelse)**-knappen samtidig i 3 sekunder for å deaktivere nettverkstilkoblingen.

Strømforbruk ved standby

Strømforbruk ved standby	0,5 W
Nettverkets standby-strømforbruk	2,0 W
Tiden etter at styringssystemet for strømforbruk, eller en lignende funksjon, slår utstyret automatisk over på standby-modus og/eller slår det av og/eller den tilstanden som skaper nettverksstandby	20 minutter

MERK

- Aktiveringen av nettverkstilkoblingen kan øke strømforbruket til maskinen.
-

Melding med informasjon om programvare med åpen kildekode

Besøk <https://opensource.lge.com> for å motta kildekode under GPL, LGPL, MPL og andre lisenser for åpen kildekode med krav om å offentliggjøre kildekode, som dette produktet inneholder, og for å få tilgang til alle lisensvilkår, notiser om opphavsrett og andre relevante dokumenter det er henvist til.

LG Electronics vil også gi deg åpen kildekode på CD-ROM mot å få dekket distribusjonskostnadene (som utgifter til medier, frakt og ekspedisjon). Send en forespørsel til opensource@lge.com.

Tilbudet er gyldig for enhver som innehar denne informasjonen i tre år etter vår siste forsendelse av dette produktet.

Bruk denne funksjonen til å diagnostisere og løse problemer med apparatet ditt.

MERK

- For grunner som ikke kan tilskrives forsømmelse fra LGE, kan det hende at tjenesten ikke fungerer på grunn av eksterne faktorer som for eksempel, men ikke begrenset til, utilgjengelig Wi-Fi, Wi-Fi-frakobling, lokale retningslinjer for appbutikker eller apputilgjengelighet.
- Funksjonen kan endres uten forvarsel, og den kan ha et annet format avhengig av hvor du befinner deg.

Bruk av LG ThinQ til å diagnostisere problemer

Hvis du opplever problemer med apparatet som er utstyrt med Wi-Fi, kan det overføre feilsøkningsdata til en smarttelefon ved hjelp av **LG ThinQ**-appen.

- Åpne **LG ThinQ**-appen og velg **Smart Diagnosis**-funksjonen i menyen. Følg instruksjonene i **LG ThinQ**-appen.

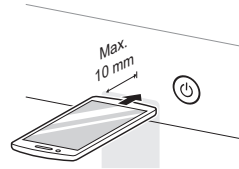
Bruk av hørbar diagnose til å diagnostisere problemer

Følg instruksjonene nedenfor for å bruke metoden for hørbar diagnose.

- Åpne **LG ThinQ**-appen og velg **Smart Diagnosis**-funksjonen i menyen. Følg instruksjonene for hørbar diagnose i **LG ThinQ**-appen.

- 1 Trykk på **Strøm**-knappen for å skru på maskinen.
 - Ikke trykk på noen andre knapper.

- 2 Plasser telefonrøret på smarttelefonen nært **Strøm**-knappen.



- 3 Trykk og hold inne **Temp.**-knappen i 3 sekunder eller lengre mens du holder telefonrøret på smarttelefonen mot **Strøm**-knappen frem til dataoverføringen er fullført.
 - Hold smarttelefonen på plass til dataoverføringen er fullført. Gjenværende tid for dataoverføringen vises.
- 4 Etter at dataoverføringen er ferdig, vises diagnosen i appen.

MERK

- For best mulig resultat bør du ikke flytte smarttelefonen mens tonene sendes.

Rengjøring etter hvert bruk

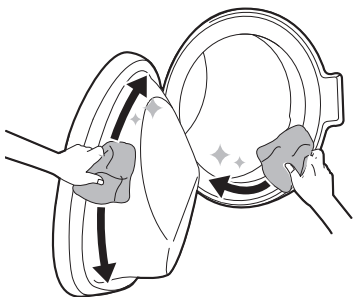
⚠ ADVARSEL

- Ta ut støpselet før rengjøring av maskinen for å unngå faren for elektrisk støt. Overses denne advarselen, kan det føre til alvorlig personskade, brann, elektrisk støt eller død.
 - Bruk aldri sterke kjemikalier, slipende rengjøringsmidler eller løsemidler til å rengjøre maskinen. De kan skade overflaten.
-

Hva som skal rengjøres

Ta alltid ut vasken fra vaskemaskinen så snart programmet er fullført. Hvis du etterlater fuktige plagg i vaskemaskinen, kan det forårsake krølling, farging og lukt.

- Etter at programmet er ferdig, tørk av døren og dørpakningen for å fjerne all fuktighet.
- La døren stå litt åpen for å tørke trommelen innvendig.
- Tørk av overflaten på maskinen med en tørr klut for å fjerne all fuktighet.



⚠ ADVARSEL

- La døren stå åpen for å la innsiden av maskinen tørke bare dersom barn er under oppsyn i hjemmet.
-

Rengjøre maskinen utvendig

Riktig stell av maskinen kan få den til å vare lenger.

Utvendig

- Tørk straks av alt søl.
- Tørk med en fuktig klut og deretter med en tørr klut for å sikre at det ikke er noe fuktighet i kabinettets skjøter eller sprekker.
- Ikke trykk på overflaten eller displayet med skarpe gjenstander.

Dør

- Vask av med en fuktig klut på innsiden og utsiden, og tørk den deretter av med en tørr klut.

⚠ ADVARSEL

- Ikke forsøk å ta av paneler eller å ta produktet fra hverandre. Ikke bruk skarpe gjenstander på kontrollpanelet for å betjene produktet.
-

Tub Clean (Rengjøring av Trommelen)

Dette er et program som bidrar til å vaske apparatets innside ved å bløtlegge, vaske, rense og sentrifugere.

Kjør denne funksjonen **én gang i måneden** (eller oftere hvis det trengs) for å fjerne rester av vaskemiddel, tøymykner og andre reststoffer.

- Hvis det er vond lukt eller mugg i apparatet kjøres denne funksjonen **én gang hver 3. uke**, i tillegg til de regelmessig anmodede intervallene.

MERK

- E-cL-meldingen vises for å varsle om anbefalingen om å betjene denne funksjonen.

- 1 Fjern alle plagg og gjenstander fra vaskemaskinen og lukk døren.
- 2 Åpne såpeskuffen og fyll på avkalkings-pulver i rommet for hovedvask.
 - Tabletter kan legges rett i trommelen som et alternativ til pulver.
- 3 Lukk vaskemiddelskuffen sakte.
- 4 Slå på maskinen og velg funksjon **Tub Clean (Rengjøring av Trommelen)**.
- 5 Trykk på **Start/Pause**-knappen for å starte.

- 6 La døren stå åpen slik at innsiden av apparatet tørker helt.
 - Hvis ikke innsiden av apparatet tørker helt kan vond lukt eller mugg oppstå.

⚠ ADVARSEL

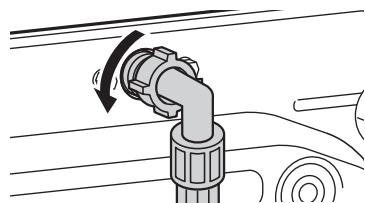
- La døren stå åpen for å la innsiden av maskinen tørke bare dersom barn er under oppsyn i hjemmet.

Rengjøre filteret i vanninntaket

Filteret i vanninntaket samler opp kalk og eventuelle sedimenter i vannet som tilføres maskinen. Rengjør filteret omtrent hver sjettede måned, eller oftere dersom vannet er veldig hardt eller inneholder kalkrester.

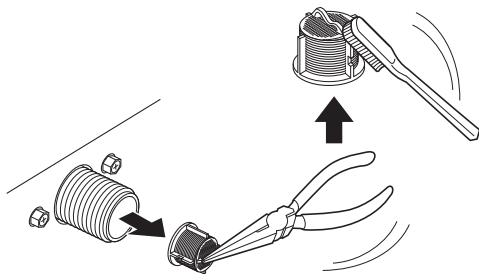
- Steng vanntilførselskranene hvis apparatet skal forlates i en lengre periode (f.eks. ferie), spesielt hvis det ikke er noe gulvavløp (sluk) i umiddelbar nærhet.
- Feilmeldingen iE vises på kontrollpanelet når vannet ikke kommer inn i vaskemiddelskuffen.

- 1 Steng av strømmen og vannkranen og skru deretter løs vanninntaksslangen.



Rengjør maskinen jevnlig

- 2 Fjern vanninntaksfilteret med en liten tang, og rengjør deretter filteret med en middels stiv tannbørste.

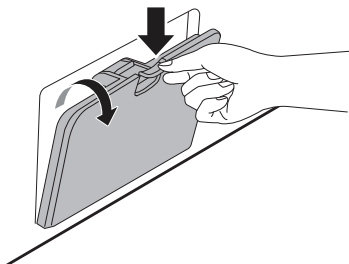


Rengjøre filteret til avløpspumpen og utføre nødsfallutslipp av vann

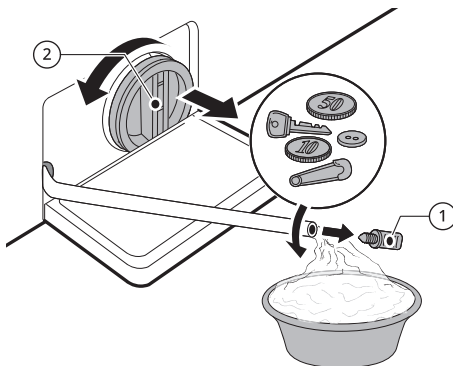
Avløpsfilteret samler opp tråder og små gjenstander som utilsiktet kan ha blitt etterlatt i klærne. Sørg for at filteret rengjøres hver sjette måned for å sikre jevn drift av maskinen.

La vannet avkjøles før du rengjør filteret til avløpspumpen. Åpne døren i nødsfall eller utfør et nødsfallutslipp av vann.

- 1 Ta ut strømkontakten.
- 2 Åpne frontdekselet og trekk ut avløpsrøret.



- 3 Fjern avløpspluggen fra avløpsrøret først ①, og drener så ut vannet. Skru deretter sakte løs filteret til avløpspumpen ② for å drenere ut gjenværende vann, og gå videre til å fjerne eventuelt rusk eller gjenstander fra filteret.



- 4 Sett varsomt inn filteret til avløpspumpen igjen etter å ha rengjort det, og skru varsomt avløpsdekselet på med klokken for å unngå feilgjenging og lekkasje. Sett pluggen tilbake i avløpsrøret og sett røret i holderen.
- 5 Lukk frontdekselet.

⚠ FARE

- Vær forsiktig når du tømmer, vannet kan være varmt.
- Kjør programmet for rengjøring av trommelen én gang i måneden (eller flere ganger hvis det trengs) for å fjerne rester av såpe og andre rester.

Rengjøring av ezDispense-skuffen

Rengjør **ezDispense**-beholderne **hver gang** du fyller på vaskemiddel eller tøymykner eller bytter til en annen type vaskemiddel eller tøymykner.

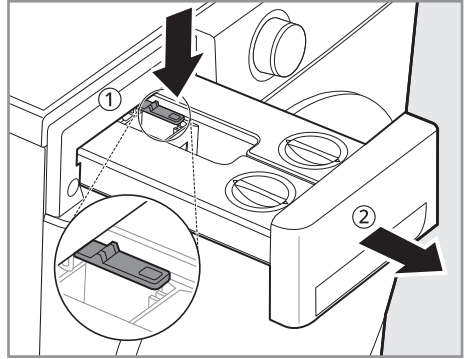
Ta ut og rengjør vaskemiddelskuffen **én eller to ganger i måneden**. Hvis vaskemiddel blir liggende igjen i vaskemiddelskuffen over lengre tid, eller hvis vaskemaskinen brukes over lengre tid, kan det føre til at det samler seg rester i vaskemiddelskuffen.

⚠ ADVARSEL

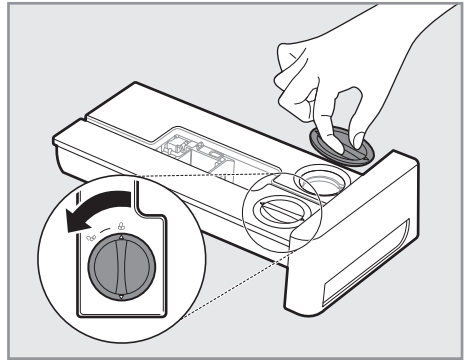
- Ikke sprut vann inni vaskemaskinen. Dette kan føre til brann eller elektrisk støt.

- 1 Slå av vaskemaskinen, og trekk ut strømledningen.
- 2 Trekk ut vaskemiddelskuffen til den stopper.

- 3 Trykk ned utkoblingsknappen ① for å fjerne skuffen helt.



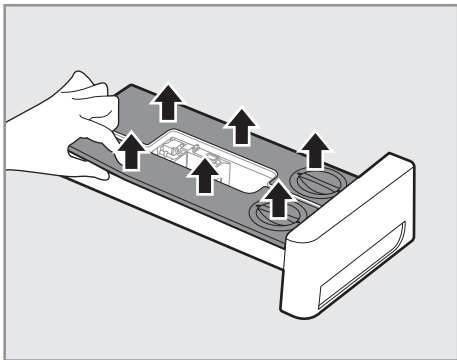
- 4 Åpne loddene.



- 5 Rengjør innsatsene med varmt vann.
 - Skyll skuffen med varmt vann for å løse opp rester av vaskemiddel eller tøymykner.
 - Bruk en myk klut eller børste for å fjerne eventuelle rester.
 - Ikke bruk såpe for å rengjøre skuffen og innsatsene.

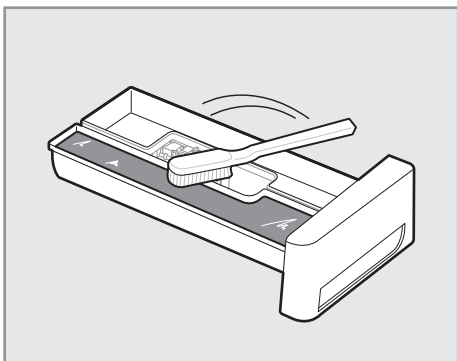
Rengjør maskinen jevnlig

- 6** Hvis vaskemiddelet eller tøymykneren har stivnet inni **ezDispense**-beholderne, fjerner du dekslene på skuffen.

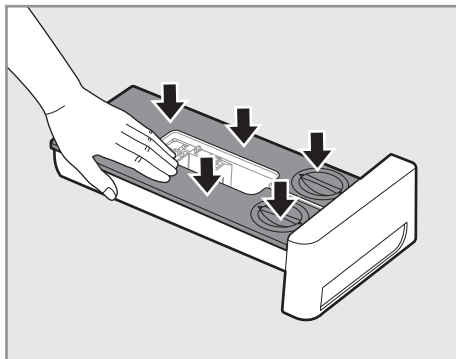


- 7** Rengjør innsiden av beholderne med varmt vann.

- Bruk en myk klut eller børste for å rengjøre og fjerne eventuelle rester.
- Ikke bruk såpe for å rengjøre skuffen og innsatsene.

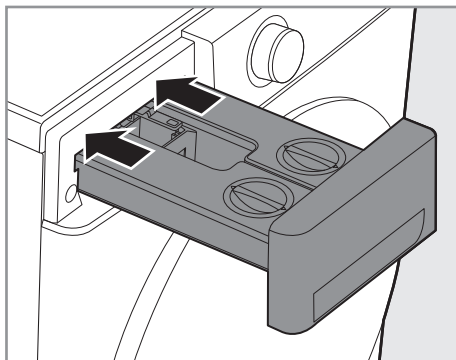


- 8** Lukk dekslene på **ezDispense**-beholderne godt.



- 9** Tørk bort fukt med et tørt håndkle eller en tørr klut etter rengjøring.

- 10** Sett inn vaskemiddelskuffen på nytt.



Ved bruk av maskinen kan det oppstå feilmeldinger eller funksjonssvikt. Følgende tabell inneholder mulige årsaker og tips for å fikse feilene. Det anbefales å lese tabellen grundig for å spare deg for tid, og kostnad som kan påløpe dersom du ringer LG Electronics servicesenter.

Maskinen din er utstyrt med et automatisk feilovervåkingssystem for å påvise og diagnostisere problemer tidlig. Hvis maskinen ikke virker som den skal, eller ikke virker i det hele tatt, kontrollerer følgende tabell før du ringer LG Electronics servicesenter.

Feilmeldinger

Symptomer	Årsak & Løsning
IE INLET ERROR	Vanntilførselen er ikke tilstrekkelig i området. Maskinen får ikke tatt inn vann eller det tas inn sakte. <ul style="list-style-type: none">• Sjekk en annen kran i huset.
	Vannkranen er ikke helt åpen. Maskinen får ikke tatt inn vann eller det tas inn sakte. <ul style="list-style-type: none">• Åpne kranen helt.
	Slangen(e) til vanninnløpet er bøyd(e). <ul style="list-style-type: none">• Rett ut vannslangen eller reinstaller vanninntaksslangen
	Filteret på vanninntaksslangen(e) er tett(e). <ul style="list-style-type: none">• Kontroller og rengjør filteret til inntaksventilen etter å ha skrudd av kranene og fjernet slangetilkoblingene til vaskemaskinen.
UE UNBALANCE ERROR	Maskinen har et system som påviser og korrigerer ubalanse. <ul style="list-style-type: none">• Klærne kan være for våte på slutten av syklusen. Omfordel tøymengden for å få en jevn sentrifugering. Lukk døren og trykk på Start/Pause-knappen. Det kan ta noen øyeblikk før apparatet starter sentrifugeringen. Døren må lukkes før sentrifugeringen kan begynne.

Før du kontakter service

Symptomer	Årsak & Løsning
UE UNBALANCE ERROR	<p>Før lite tøy i maskinen. Hvis det legges inn tunge ting (f.eks. badematte, badekåpe, osv.) kan systemet stanse sentrifugeringen eller til og med avbryte programmet helt.</p> <ul style="list-style-type: none">• Legg til 1 eller 2 lignende eller mindre klesplagg for å bidra til å balansere vekten. Lukk døren og trykk på Start/Pause-knappen. Det kan ta noen øyeblikk før apparatet starter å sentrifugere. Døren må lukkes før sentrifugeringen kan begynne.
DE WATER OUTLET ERROR	<p>Avløpslangen er bøyd eller tett. Vannet i maskinen kan ikke tømmes eller tømmes for sakte.</p> <ul style="list-style-type: none">• Rengjør og rett ut avløpslangen.
	<p>Avløpsfilteret er tett.</p> <ul style="list-style-type: none">• Sjekk og rengjør avløpsfilteret.
dE dE I dE2 dE4 DOOR ERROR	<p>Feil på dørsensoren.</p> <ul style="list-style-type: none">• Ta kontakt med LG servicesenter. Du finner telefonnummeret til ditt lokale servicesenter på garantikortet.
EE KONTROLLFEIL	<p>Kontrollfeil.</p> <ul style="list-style-type: none">• Ta ut støpselet og ring etter service.
LE MOTOR LOCKED ERROR	<p>Overbelastning i motor.</p> <ul style="list-style-type: none">• La maskinen stå i 30 minutter til motoren er avkjølt og prøv deretter å restarte syklusen.
FE OVERFLOW ERROR	<p>Det fylles for mye vann på grunn av mulig svikt i vannventilen.</p> <ul style="list-style-type: none">• Skru igjen vannkranen. Ta ut strømstøpselet. Ring etter service.
PE FEIL PÅ TRYKKESENSOR	<p>Svikt på vann nivåsensor.</p> <ul style="list-style-type: none">• Skru igjen vannkranen. Ta ut strømstøpselet. Ring etter service.
U5 VIBRATION SENSOR ERROR	<p>Svikt på vibrasjonssensor.</p> <ul style="list-style-type: none">• Ring etter service.

Før du kontakter service

Symptomer	Årsak & Løsning
FF FROZEN FAILURE	Er tilførsels-/avløpsslangen eller lensepumpen frossen? <ul style="list-style-type: none">• Fyll varmt vann i trommelen for å tine vannslangen og avløpsspumpen. Dekk vanninntaksslangen med en varm og våt håndduk.
RE WATER LEAKAGE	Vannlekkasjer. <ul style="list-style-type: none">• Ring etter service.
PF POWER FAILURE	Strømfeil eller utilstrekkelig strømforsyning kan ha oppstått under drift. <ul style="list-style-type: none">• Trykk på Start/Pause-knappen for å starte syklusen på nytt.
dHE FEIL PÅ TØRKER	Tørkefunksjonene fungerer ikke. <ul style="list-style-type: none">• Ring etter service.

ezDispense-feilmeldinger

Symptomer	Årsak & Løsning
E d 1 ezDispense FEIL 1	Mengden flytende vaskemiddel i vaskemiddelbeholderen ble ikke redusert. Etter at vaskemiddel ble fylt på i vaskemiddelbeholderen, gikk det for lang tid uten at vaskemiddelet ble brukt, så det stivnet. <ul style="list-style-type: none">• Rengjør vaskemiddelbeholderen grundig, fyll den med flytende vaskemiddel, sett den inn i skuffen, og kjør et vaskeprogram. Hvis E d 1 vises kontinuerlig, ringer du service.
E d 2 ezDispense FEIL 2	Mengden flytende vaskemiddel i vaskemiddelbeholderen ble ikke redusert. <ul style="list-style-type: none">• Ring etter service.

Før du kontakter service

Symptomer	Årsak & Løsning
E d3 ezDispense FEIL 3	Mengden tøymykner i tøymyknerbeholderen eller beholderen for flytende vaskemiddel ble ikke redusert. Etter at tøymykner ble fylt på i tøymyknerbeholderen eller i beholderen for flytende vaskemiddel, gikk det for lang tid uten at tøymykneren ble brukt, så den stivnet. <ul style="list-style-type: none">• Rengjør tøymyknerbeholderen eller beholderen for flytende vaskemiddel grundig, fyll den med flytende tøymykner, sett den inn i skuffen, og kjør et vaskeprogram. Hvis E d3 vises kontinuerlig, ringer du service.
E d4 ezDispense FEIL 4	Mengden flytende tøymykner i tøymyknerbeholderen eller beholderen for flytende vaskemiddel ble ikke redusert. <ul style="list-style-type: none">• Ring etter service.
E d5 ezDispense FEIL 5	Mengden flytende vaskemiddel eller tøymykner i tøymyknerbeholderen eller beholderen for flytende vaskemiddel ble ikke redusert. <ul style="list-style-type: none">• Ring etter service.
□ Pn ezDispense ÅPEN FEIL	Vaskemaskinen ble brukt uten at skuffen var helt lukket. Skuffen ble åpnet mens vaskemaskinen var i gang. <ul style="list-style-type: none">• Lukk skuffen helt. Hvis □ Pn vises kontinuerlig, ringer du service.

Lyder som du kan høre

Symptomer	Årsak & Løsning
Skrangling og dunkelyd	Fremmedlegemer som nøkler, mynter eller sikkerhetsnåler kan befinne seg i trommelen. <ul style="list-style-type: none">• Stopp maskinen, kontroller trommelen for fremmedlegemer. Hvis lyden vedvarer etter å ha startet på nytt, ring etter service.
Dunkelyd	Tunge klær kan forårsake en dunkelyd. Dette er vanligvis normalt. <ul style="list-style-type: none">• Hvis lyden fortsetter, er apparatet antakelig ute av balanse. Stopp og omfordel klærne.

Før du kontakter service

Symptomer	Årsak & Løsning
Dunkelyd	Klærne kan ligge ubalansert. <ul style="list-style-type: none">• Sett syklusen på pause og omfordel klesvasken etter at døren har åpnet seg.
Vibrerende lyd	Innpakning ikke fjernet. <ul style="list-style-type: none">• Fjern innpakningen.
	Klærne kan være ujevnt fordelt i trommelen. <ul style="list-style-type: none">• Sett syklusen på pause og omfordel klesvasken etter at døren har åpnet seg.
	Føttene hviler ikke støtt og jevnt på gulvet. <ul style="list-style-type: none">• Se instruksjonen om å Vatre apparatet for å justere vatringsen av apparatet.
	Gulvet er ikke stødig nok. <ul style="list-style-type: none">• Sjekk at gulvet er støtt og ikke gynger. Se avsnittet om Krav til installasjonssted for å velge rett plassering.

Bruk

Symptomer	Årsak & Løsning
Vannlekkasjer.	Boligens avløpsrør er tette. <ul style="list-style-type: none">• Åpne tette avløpsrør. Kontakt en rørlegger om nødvendig.
	Lekkasje på grunn av feil installering av avløpsslange eller tett avløpsslange. <ul style="list-style-type: none">• Rengjør og rett ut avløpsslangen. Sjekk og rengjør avløpsfilteret jevnlig.
	Filterdekslet til avløpspumpen sitter ikke riktig på. <ul style="list-style-type: none">• Sett inn filteret til avløpspumpen på nytt.
Maskinen vil ikke starte.	Betjeningspanelet har blitt avslått på grunn av inaktivitet. <ul style="list-style-type: none">• Dette er helt normalt. Trykk på Strøm-knappen på maskinen for å slå den på.
	Maskinen sitter ikke i. <ul style="list-style-type: none">• Pass på at strømstøpselet sitter godt i kontakten.

Før du kontakter service

Symptomer	Årsak & Løsning
Maskinen vil ikke starte.	Manglende vannforsyning. <ul style="list-style-type: none">• Åpne vannkranen helt.
	Innstillingene er ikke korrekte. <ul style="list-style-type: none">• Pass på at programmet er korrekt innstilt. Lukk døren og trykk på Start/Pause-knappen.
	Døren er åpen. <ul style="list-style-type: none">• Lukk døren og pass på at ingenting er klemt i døråpningen slik at den ikke lukkes helt.
	Overbelastningsbryter/sikring er utløst/røket. <ul style="list-style-type: none">• Sjekk sikringsskapet. Bytt ut sikringer eller re-sett bryteren. Apparatet skal bare benyttes på reservert strømkrets. Apparatet vil fortsette i programmet fra der det stoppet når strømmen er gjeninnkoblet.
	Re-setting av innstillingene. <ul style="list-style-type: none">• Trykk på Strøm-knappen, velg ønsket program og trykk på Start/Pause-knappen.
	Start/Pause ble ikke trykket etter at programmet ble innstilt. <ul style="list-style-type: none">• Trykk på Strøm-knappen, velg på nytt ønsket program og trykk på Start/Pause-knappen. Apparatet blir slått av hvis Start/Pause-knappen ikke blir trykket på innen en gitt tid.
	Dårlig vanntilførsel. <ul style="list-style-type: none">• Sjekk en annen kran i huset for å se om vanntrykket er tilsvarende lavt.
	Maskinen varmer opp vannet eller lager damp. <ul style="list-style-type: none">• Trommelen kan stoppe rotasjonen under bestemte sykluser, mens vannet trygt varmes opp til innstilt temperatur.
Apparatet stopper i et par minutter før det starter på nytt.	En motorbeskyttelsesenhet er aktivert for å forhindre overoppheting av motoren. <ul style="list-style-type: none">• Dette er normalt. Hvis motorbeskyttelsesenheten aktiveres, vil apparatet stoppe i et par minutter før det starter på nytt.

Før du kontakter service

Symptomer	Årsak & Løsning
Knappene fungerer ikke.	Child Lock (Barnelås)-alternativet er aktivert. <ul style="list-style-type: none">• Deaktiver Child Lock (Barnelås)-alternativet om nødvendig.
Døren kan ikke åpnes.	Når maskinen har startet, kan ikke døren åpnes av sikkerhetsmessige årsaker. <ul style="list-style-type: none">• Dette er normalt. Du kan trygt åpne døren etter at / er slokket.
Maskinen fylles ikke tilstrekkelig.	Inntaksfilteret er blokkert. <ul style="list-style-type: none">• Kontroller om filteret på vanninntaksslangen er tett.
	Vanninntaksslangene kan være bøyd. <ul style="list-style-type: none">• Se over og rett ut eventuelt bøyde slanger.
	Utilstrekkelig vanntilførsel. <ul style="list-style-type: none">• Pass på at kranene for både varmt og kaldt vann er helt åpne.
	Tilførselsslengene for varmt og kaldt vann er byttet om på. <ul style="list-style-type: none">• Sjekk koblingene på tilførselsslengene.
Maskinen tømmer ikke.	Bøyd avløpsslange. <ul style="list-style-type: none">• Se til at avløpsslangen ikke er bøyd.
	Avløp er høyere opp enn 1 m over gulvet. <ul style="list-style-type: none">• Pass på at avløpsslangen ikke er plassert høyere enn 1 m over bunnen av apparatet.
Vaskemiddelet porsjoneres ufullstendig eller blir ikke porsjonert ut i det hele tatt.	Det er brukt for mye vaskemiddel. <ul style="list-style-type: none">• Følg anvisningene som er gitt av vaskemiddelprodusenten.
	Filteret til avløpspumpen kan være blokkert. <ul style="list-style-type: none">• Rengjør avløpsfilteret.
Programmet tar lengre tid enn vanlig.	Det er for lite tøy i maskinen. <ul style="list-style-type: none">• Tilsett flere tekstiler så maskinen kan balansere tøyet.

Før du kontakter service

Symptomer	Årsak & Løsning
Programmet tar lengre tid enn vanlig.	Tunge tekstiler er blandet med lettere tekstiler. <ul style="list-style-type: none">• Prøv å alltid vaske tekstiler med lik vekt så maskinen får fordelt vekten jevnt før sentrifugering.
	Maskinen er i ubalanse. <ul style="list-style-type: none">• Omfordel vasken manuelt hvis den har floket seg sammen.
Programslutt er forsinket	Ubalanse er oppdaget eller programmet for fjerning av såperester kjøres. <ul style="list-style-type: none">• Dette er normalt. Den gjenværende tiden som vises på displayet er bare et anslag. Faktisk tid varierer.

Utførelse

Symptomer	Årsak & Løsning
Dårlig flekkfjerning	Gamle flekker. <ul style="list-style-type: none">• På plagg som tidligere har blitt vasket kan flekkene ha satt seg helt. Disse flekkene er vanskelige å fjerne og det kreves antakelig håndvask og forbehandling for å ha mulighet til å fjerne de.
Misfarging	Blekemiddel eller tøymykner er dosert for tidlig. <ul style="list-style-type: none">• Vaskemiddelskuffen er overfylt. Det fører til at blekemiddel eller tøymykner doseres ut for tidlig. Mål alltid opp mengden blekemiddel eller tøymykner for å unngå overfylling.• Lukk vaskemiddelbeholderen sakte.
	Blekemiddel eller tøymykner ble tilsatt direkte i trommelen sammen med klærne. <ul style="list-style-type: none">• Bruk alltid vaskemiddelbeholderen for å være sikker på at blekemiddel eller tøymykner er dosert på riktig tidspunkt i programmet.
	Klærne er ikke sortert riktig. <ul style="list-style-type: none">• Sorter alltid mørke klær bort fra lyse og hvite klær for å unngå misfarging. Vask hver for seg.• Vask aldri svært tilsmusset tøy sammen med tøy som bare er litt skittent.

Før du kontakter service

Symptomer	Årsak & Løsning
Rynker	Maskinen er ikke tømt i tide. <ul style="list-style-type: none">Fjern alltid tøyet fra apparatet så snart programmet er ferdig.
	Maskinen er overfylt. <ul style="list-style-type: none">Maskinen kan kjøres med full last, men trommelen bør ikke være fullpakket med tøy. Døren på maskinen skal være lett å lukke.
	Tilførselsslengene for varmt og kaldt vann er ombyttet. <ul style="list-style-type: none">Skylling med varmtvann kan gi rynkete tøy. Sjekk koblingen av vanntilførselsslengene.
	Sentrifugeringshastigheten kan være for høy. <ul style="list-style-type: none">Velg sentrifugeringshastighet som passer for tøytypen.

Lukt

Symptomer	Årsak & Løsning
Mugg eller muggen i maskinen	Trommelen er ikke rengjort. <ul style="list-style-type: none">Kjør program for Tub Clean (Rengjøring av Trommelen) jevnlig.
	Det kan oppstå lukt dersom avløpsslangen ikke er riktig installert, og forårsaker heverteffekt (vann som strømmer tilbake inn til maskinen). <ul style="list-style-type: none">Sørg for at avløpsslangen ikke blir bøyd eller blokkert ved montering.
	Hvis vaskemiddelbeholderen er ikke rengjort jevnlig, kan det oppstå lukt fra mugg og andre fremmedlegemer. <ul style="list-style-type: none">Ta ut og rengjør vaskemiddelbeholderen, spesielt topp og bunn i beholderens åpning.

Før du kontakter service

ezDispense

Symptomer	Årsak & Løsning
Påfyllingsalarmen fortsetter å vises når vaskemiddel eller tøymykner er fylt på.	Det har samlet seg vaskemiddel eller tøymykner på væsknivåmåleren. <ul style="list-style-type: none">Åpne beholderdekslene og rengjør ezDispense-beholderne på innsiden med varmt vann. Bruk en myk børste for å fjerne eventuelle rester. Hvis Påfyllingsalarm vises kontinuerlig, ringer du service.
	Mengden vaskemiddel/tøymykner er for liten til at sensoren kan oppdage den. <ul style="list-style-type: none">Fyll vaskemiddel/tøymykner opp til MAX-linjen i kammeret.
For mye eller for lite vaskemiddel eller tøymykner doseres.	Innstillingen for standard doseringsmengder må kanskje endres. <ul style="list-style-type: none">Kontroller og endre innstillingen for standard doseringsmengder.
ezDispense dispenserer ikke vaskemiddel eller tøymykner.	ezDispense-funksjonen er av. <ul style="list-style-type: none">Slå på ezDispense-funksjonen.
	Ventilasjons hullene er blokkert. <ul style="list-style-type: none">Rengjør ventilasjons hullene i lokkene på beholderne med varmt vann.
	Vaskemiddelet eller tøymykneren i ezDispense-beholderne har stivnet. <ul style="list-style-type: none">Rengjør ezDispense-beholderne, og bytt vaskemiddel eller tøymykner.
Det er skum på skylleprogrammet, og det er vaskemiddel igjen på klærne etter vask.	Vaskemiddel ble brukt under skylling. <ul style="list-style-type: none">Forsikre deg om at vaskemiddel/tøymykner lagres riktig. (høyre: vaskemiddel / venstre: tøymykner)
Etter vasken er det et avskum på kluten.	Du må rengjøre innsiden av ezDispense-systemet. <ul style="list-style-type: none">Når du bruker begge dispenserne for flytende vaskemiddel, må du kjøre ezDispense Nozzle Clean (ezDispense Dyserengjøring) på forhånd.

Før du kontakter service

Symptomer	Årsak & Løsning
Vaskemiddel, tøymykner lekker fra lokket til ezDispense-beholderne.	Du trenger at ezDispense-beholderen holdes horisontal. <ul style="list-style-type: none">Lekkasje oppstår når ezDispense-beholderen er vippet. Skyv ezDispense-beholderen sakte ut eller inn og bruk begge hender av hensyn til sikkerhet.
	Lokket er ikke helt lukket. <ul style="list-style-type: none">Steng lokkene på ezDispense-beholderne. Vær forsiktig så du ikke mister lokkene.

Tørking

Symptomer	Årsak & Løsning
Problem med tørking	Sjekk vannkranen. <ul style="list-style-type: none">Ikke overfyll maskinen. Kontroller at vaskemaskinen tømmer korrekt så tilstrekkelig mengde vann fjernes fra vasken. Når tømengden er for liten til at tørketrommelen virker som den skal. Legg inn noen få håndklær til.Steng vannkranen.
Tørketiden er for lang.	Temperaturen i omgivelsene er lav. <ul style="list-style-type: none">Sørg for at temperaturen er innenfor tillatt rekkevidde.
Tørkeytelsen er for lav eller dårlig.	Vanntilførselen er ikke god nok. Vannet brukes til automatisk rengjøring av lo-filteret på trommelen under tørking. <ul style="list-style-type: none">Sørg for at vannkranen er åpen.
	Vannet tømmes ikke fullstendig. <ul style="list-style-type: none">Sørg for at avløpsfilteret ikke er tett.
	Apparatet er overfylt. <ul style="list-style-type: none">Sjekk vaskekapasiteten for det valgte programmet. Hvis nødvendig, legger du til et tidsstyrt tørkeprogram.
	Sentrifugeringshastigheten er for lav. <ul style="list-style-type: none">Velg høyest mulig sentrifugeringshastighet for vaskeprogrammet.

Før du kontakter service

Symptomer	Årsak & Løsning
Det slippes ut varmluft fra baksiden av apparatet.	Dette apparatet skaper varm luft for å tørke klærne. <ul style="list-style-type: none">• Denne varmluften tørker klærne og slippes ut fra baksiden av apparatet.

Wi-Fi

Symptomer	Årsak & Løsning
Enheten og smarttelefonen er ikke koblet til Wi-Fi-nettverket.	Passordet til Wi-Fi-nettverket du forsøker å koble deg til er ikke riktig. <ul style="list-style-type: none">• Finn Wi-Fi-nettverket som er koblet til smarttelefonen din, og fjern det. Registrer så enheten din på LG ThinQ.
	Mobildata er skrudd på for smarttelefonen. <ul style="list-style-type: none">• Slå av mobildata på smarttelefonen, og registrer enheten via Wi-Fi-nettverket.
	Det trådløse nettverksnavnet (SSID) er feil. <ul style="list-style-type: none">• Trådløst nettverksnavn (SSID) bør være en kombinasjon av kun bokstaver og tall. (Ikke bruk spesialtegn.)
	Ruterfrekvensen er ikke 2,4GHZ. <ul style="list-style-type: none">• Kun 2,4GHz ruterfrekvens er støttet. Konfigurer den trådløse ruterens til 2,4GHz og koble enheten til ruterens. For å sjekke ruterfrekvensen, kontakt internettleverandøren eller ruterprodusenten.
	Avstanden mellom enheten og ruterens er for stor. <ul style="list-style-type: none">• Dersom det er for stor avstand mellom enheten og ruterens din, kan signalet være for svakt og koblingen feilkonfigurert. Flytt ruterens slik at den er nærmere enheten.

Kundestøtte og tjenester

Kontakt et LG Electronics-kundeinformasjonssenter.

- Besøk nettsiden vår på **www.lg.com** og følg instruksjonene der for å finne autorisert LG Electronics-servicepersonell.

Før du kontakter service

- Det er ikke anbefalt å reparere på egen hånd da dette kan føre til ytterligere skade på apparatet og gjøre garantien ugyldig.
- Reservedeler referert til i forskrift 2019/2023 er tilgjengelige i minst ti år.

