



MANUEL D'UTILISATION

MONITEUR ACL À DEL

(Moniteur à DEL*)

* Les moniteurs à DEL de LG sont des moniteurs ACL avec rétroéclairage à DEL.

Veuillez lire ce manuel attentivement avant d'utiliser l'appareil et conservez-le pour pouvoir vous y reporter ultérieurement.

22U403A

www.lg.com

Copyright © 2025 LG Electronics Inc. Tous droits réservés.

TABLE DES MATIÈRES

LICENCE	2
ASSEMBLAGE ET PRÉPARATION	3
UTILISATION DU MONITEUR.....	9
PARAMÈTRES D'UTILISATEUR	11
DÉPANNAGE	23
CARACTÉRISTIQUES DU PRODUIT	24
GARANTIE LIMITÉE (CANADA)	30

LICENCE

Chaque modèle dispose de licences différentes. Consultez le site www.lg.com pour en savoir plus sur les licences.



Les termes HDMI, HDMI High-Definition Multimedia Interface, la présentation commerciale HDMI et les logos HDMI sont des marques ou des marques déposées de HDMI Licensing Administrator, Inc.

ASSEMBLAGE ET PRÉPARATION

MISES EN GARDE

- Veillez à toujours utiliser des composants de LG afin d'assurer la sécurité et les performances de l'appareil.
- La garantie du produit ne couvre pas les dommages ou les blessures causés par l'utilisation de composants non autorisés.
- Nous vous recommandons d'utiliser les composants fournis.
- Si vous utilisez des câbles génériques non certifiés par LG, l'écran risque de ne rien afficher ou il pourrait y avoir du bruit dans l'image.
- Les illustrations de ce document représentent les procédures standards; elles peuvent donc différer de votre produit.
- Veillez à ne pas appliquer de substances étrangères (huiles, lubrifiants, etc.) sur les vis lors de l'assemblage du produit. (Vous pourriez endommager le produit.)
- Évitez de trop serrer les vis. Vous risqueriez d'endommager le moniteur. Les dommages provoqués de cette manière ne sont pas couverts par la garantie du produit.
- Ne portez jamais le moniteur à l'envers en le tenant uniquement par la base du socle. Cela pourrait provoquer la chute du moniteur et entraîner des blessures.
- Lorsque vous soulevez ou déplacez le moniteur, ne touchez pas à l'écran. Toute pression exercée sur l'écran du moniteur pourrait l'endommager.

REMARQUES

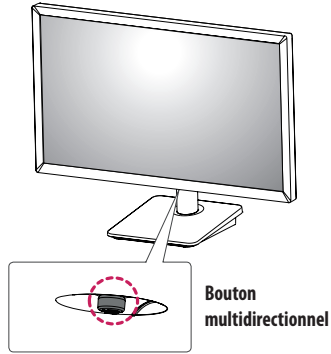
- Les composants peuvent différer de l'illustration.
- Les renseignements et caractéristiques contenus dans ce manuel peuvent être modifiés sans préavis, dans le but d'améliorer les performances de l'appareil.
- Pour l'achat d'accessoires en option, adressez-vous à un magasin de produits électroniques, rendez-vous sur un site d'achat en ligne ou contactez le détaillant auprès duquel vous avez acheté cet appareil.
- Le cordon d'alimentation fourni peut différer selon les régions.

Pilotes et logiciels pris en charge

Vous pouvez télécharger et installer la plus récente version à partir du CD inclus ou du site Web de LGE (www.lg.com).

- Pilote du moniteur / LG Switch

Description du produit et des boutons



Comment utiliser le bouton multidirectionnel

Vous pouvez facilement contrôler les fonctions du moniteur en appuyant sur le bouton multidirectionnel ou en le déplaçant vers la gauche/la droite/le haut/le bas avec le doigt.

Fonctions de base

		Marche	Appuyez une fois sur le bouton multidirectionnel pour allumer le moniteur.
		Arrêt	Maintenez le bouton multidirectionnel enfoncé une fois durant plus de 3 secondes pour éteindre le moniteur.
		Accessibility	Permet d'accéder au menu Accessibility .

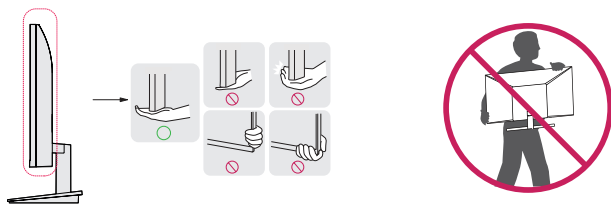
! REMARQUE

- Le bouton multidirectionnel se trouve en bas du moniteur.

Déplacement et soulèvement du moniteur

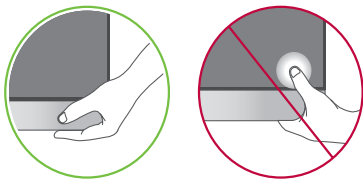
Si vous souhaitez déplacer ou soulever le moniteur, suivez ces instructions pour éviter de le rayer ou de l'endommager et pour assurer un déplacement en toute sécurité, quelle que soit sa forme ou sa taille.

- Il est recommandé de placer le moniteur dans sa boîte ou son emballage d'origine avant de tenter de le déplacer.
- Avant de déplacer ou de soulever le moniteur, débranchez le cordon d'alimentation et tous les autres câbles.
- Maintenez fermement la partie inférieure et le côté du cadre du moniteur. Ne tenez pas le panneau directement.
- Lorsque vous manipulez le moniteur, tenez-le de façon à ce que l'écran ne soit pas contre vous pour éviter de l'égratigner.
- Lorsque vous transportez le moniteur, ne l'exposez pas à des secousses ou à des vibrations excessives.
- Lorsque vous déplacez le moniteur, maintenez-le à la verticale, ne le tournez jamais latéralement et ne l'inclinez pas sur le côté.



⚠ MISES EN GARDE

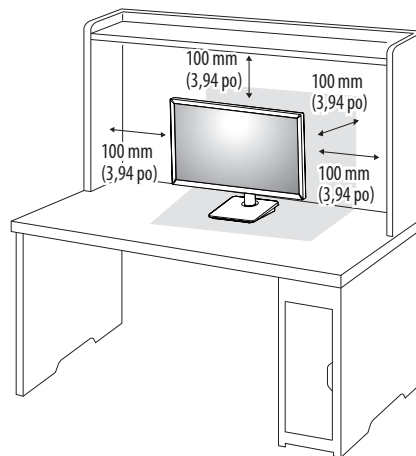
- Évitez autant que possible de toucher l'écran du moniteur.
 - Vous risqueriez d'endommager l'écran ou certains pixels qui permettent de composer l'image.



- Si vous utilisez le panneau du moniteur sans la base du socle, le bouton multidirectionnel pourrait rendre le moniteur instable ou le faire tomber, ce qui pourrait endommager le moniteur ou vous blesser. Cela pourrait également entraîner des dysfonctionnements du bouton multidirectionnel.

Installation sur un bureau

- Soulevez le moniteur et placez-le sur le bureau en position verticale. Laissez une distance d'au moins 100 mm (3,94 po) entre le moniteur et le mur pour assurer une ventilation adéquate.



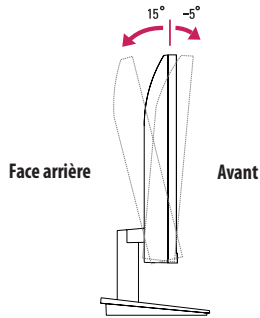
⚠ MISES EN GARDE

- Débranchez toujours le cordon d'alimentation avant de déplacer ou d'installer le moniteur. Le non-respect de cette consigne peut provoquer une décharge électrique.
- Assurez-vous d'utiliser le cordon d'alimentation fourni avec l'appareil et de le brancher dans une prise murale mise à la terre.
- Si vous avez besoin d'un nouveau cordon d'alimentation, contactez votre détaillant local ou le distributeur le plus proche.

Réglage de l'inclinaison

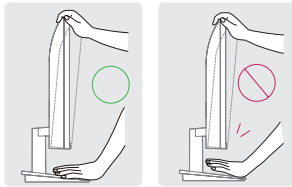
- 1 Placez le moniteur monté sur la base du socle en position Verticale.
- 2 Modifiez l'inclinaison de l'écran.

L'inclinaison de l'écran peut être modifiée de -5° à 15° vers l'avant ou l'arrière pour bénéficier d'un confort visuel optimal.



⚠ AVERTISSEMENTS

- Afin d'éviter toute blessure aux doigts lorsque vous ajustez l'écran, ne tenez pas la partie inférieure du cadre du moniteur, tel qu'il est illustré ci-dessous.
- Veillez à ne pas poser les doigts ou à ne pas appuyer sur la surface de l'écran lorsque vous modifiez l'inclinaison du moniteur.

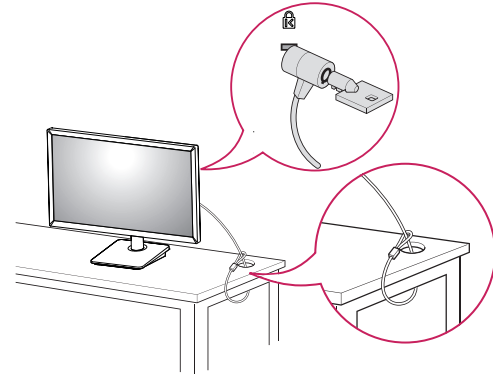


Utilisation du verrou Kensington

Le connecteur du système de sécurité Kensington se situe à l'arrière du moniteur.

Pour plus d'informations sur l'installation et l'utilisation de ce système de sécurité, consultez le manuel d'utilisation du verrou Kensington ou rendez-vous sur le site Web <http://www.kensington.com>.

Reliez votre moniteur à un bureau à l'aide du câble du système de sécurité Kensington.



⚠ REMARQUES

- Le système de sécurité Kensington est offert en option. Les accessoires en option sont offerts dans la plupart des magasins de produits électroniques.

Installation du support mural

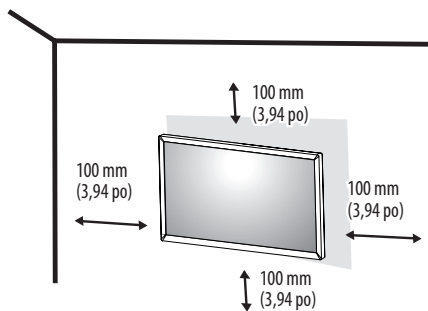
Ce moniteur présente les caractéristiques nécessaires pour l'ajout d'un support mural ou d'autres périphériques compatibles.

! REMARQUES

- Le support mural est vendu séparément.
- Pour plus d'Informations sur l'installation, consultez le guide d'installation du support mural.
- Veillez à ne pas exercer une pression excessive lors du montage du support mural; cela pourrait endommager l'écran du moniteur.
- Retirez le support en le fixant à l'arrière du moniteur avant d'installer ce dernier sur un support mural.

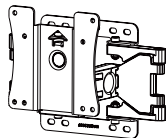
Installation au mur

Installez le moniteur à une distance d'au moins 100 mm (3,94 po) du mur et laissez environ 100 mm (3,94 po) d'espace de chaque côté du moniteur pour garantir une ventilation correcte. Pour obtenir des instructions d'installation détaillées, demandez conseil auprès de votre détaillant local. Si vous souhaitez installer un support mural pivotant, consultez le manuel qui s'y rapporte.



Pour installer le moniteur à un mur, fixez un support de fixation murale (disponible en option) à l'arrière du moniteur.

Assurez-vous que le support mural est correctement fixé au moniteur et au mur.

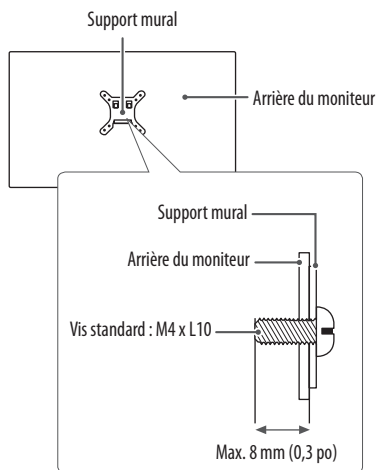
Support de fixation murale (mm)	75 x 75
Vis standard	M4 x L10
Nombre de vis	4
Plaque de fixation murale (en option)	LSW 149 

! REMARQUES

- Une vis non conforme à la norme VESA peut endommager le produit et provoquer la chute du moniteur. LG Electronics n'est pas responsable des accidents liés à l'utilisation de vis non conformes.
- Le kit d'installation du support mural contient le guide d'installation ainsi que tous les éléments nécessaires.
- Le support mural est disponible en option. Pour vous procurer des accessoires en option, communiquez avec votre détaillant.
- La longueur des vis peut varier en fonction du support mural. L'utilisation de vis plus longues que la norme pourrait endommager l'intérieur de l'appareil.
- Pour plus d'Informations, consultez le manuel d'utilisation du support de fixation murale.

⚠ MISES EN GARDE

- Débranchez toujours le cordon d'alimentation avant de déplacer ou d'installer le moniteur, pour éviter tout risque de décharge électrique.
- L'installation du moniteur au plafond ou sur un mur incliné pourrait le faire tomber et provoquer des blessures. Utilisez un support mural agréé par LG et contactez votre détaillant local ou une personne qualifiée.
- Évitez de trop serrer les vis. Vous risqueriez d'endommager le moniteur. Les dommages provoqués de cette manière ne sont pas couverts par la garantie du produit.
- Utilisez un support mural et des vis conformes aux normes VESA. Les dommages résultant de l'utilisation ou de la mauvaise utilisation de composants non appropriés ne sont pas couverts par la garantie du produit.
- La longueur des vis ne doit pas excéder 8 mm (0,3 po), lorsque mesurée depuis l'arrière du moniteur.



UTILISATION DU MONITEUR

- Les illustrations présentées dans ce guide peuvent différer de votre produit.
- Appuyez sur le bouton du joystick, allez dans **Paramètres** → **Source d'entrée**, puis sélectionnez l'option d'entrée.

MISES EN GARDE

- Si vous utilisez des câbles génériques non certifiés par LG, l'écran risque de ne rien afficher ou il pourrait y avoir du bruit dans l'image.
- N'appuyez pas sur l'écran de façon prolongée. Cela pourrait entraîner une distorsion de l'image.
- Évitez d'afficher une image fixe à l'écran pendant une période prolongée. Cela risque de provoquer une image rémanente. Utilisez un économiseur d'écran, si possible.
- Branchez le cordon d'alimentation sur une barre multiprise mise à la terre (trois broches) ou une prise murale mise à la terre. (selon le pays)
- Si vous allumez le moniteur dans une pièce à basse température, un scintillement peut se produire. Ce phénomène est tout à fait normal.
- Des points rouges, verts ou bleus peuvent apparaître sur l'écran. Ce phénomène est tout à fait normal.
- Assurez-vous d'utiliser le câble fourni avec le produit. Le non-respect de cette consigne peut entraîner un dysfonctionnement de l'appareil.
- Si l'environnement est réfléchissant, déplacez le moniteur ou l'éclairage ou réglez la luminosité environnante.

Connexion à un ordinateur

- Ce moniteur est compatible avec la fonction Prêt à l'emploi*.
- * Prêt à l'emploi : Fonction permettant d'ajouter un périphérique à un ordinateur sans devoir procéder à une reconfiguration ou à une installation manuelle des pilotes.

Connexion D-SUB

Cette connexion transmet des vidéos analogiques de l'ordinateur au moniteur.

REMARQUES

- Connexion avec un connecteur de câble d'entrée de signal D-SUB pour Macintosh
- **Adaptateur Mac**

Pour l'utilisation d'un ordinateur Macintosh (Apple), utilisez un adaptateur pour remplacer le connecteur D-SUB/VGA 15 broches haute densité (3 rangées) du câble par un connecteur 15 broches à 2 rangées.

Connexion HDMI

Permet de transmettre les signaux vidéo et audio numériques de votre ordinateur au moniteur.

MISES EN GARDE

- L'utilisation d'un câble DVI à HDMI/DP (DisplayPort) à HDMI peut présenter des problèmes de compatibilité.
- Utilisez un câble certifié sur lequel est apposé le logo HDMI. Si vous utilisez un câble non certifié HDMI, l'écran peut ne pas s'afficher ou une erreur de connexion peut survenir.
- Types de câbles HDMI recommandés
 - Câble HDMI^{MD/10G} haute vitesse
 - Câble HDMI^{MD/10G} haute vitesse avec Ethernet

Connexion aux périphériques AV

Connexion HDMI

La connexion HDMI permet de transmettre des signaux numériques audio et vidéo de votre périphérique AV vers votre moniteur.

! REMARQUES

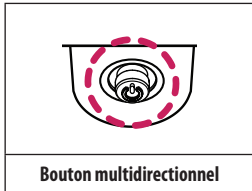
- L'utilisation d'un câble DVI à HDMI/DP (DisplayPort) à HDMI peut présenter des problèmes de compatibilité.
- Utilisez un câble certifié sur lequel est apposé le logo HDMI. Si vous utilisez un câble non certifié HDMI, l'écran peut ne pas s'afficher ou une erreur de connexion peut survenir.
- Types de câbles HDMI recommandés
 - Câble HDMI^{MD/10C} haute vitesse
 - Câble HDMI^{MD/10C} haute vitesse avec Ethernet

PARAMÈTRES D'UTILISATEUR

! REMARQUE

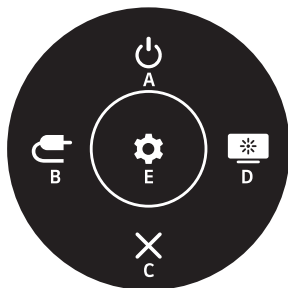
- L'affichage à l'écran de votre moniteur peut différer légèrement des illustrations dans ce manuel.
- Au moment où **Beep Guide** est activé, vous allez accéder à **Paramètres** en appuyant sur le bouton du joystick.

Activation du menu principal

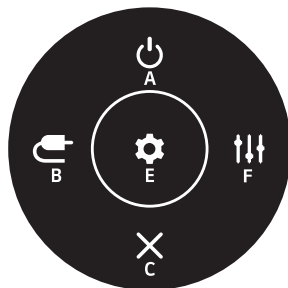


- 1 Appuyez sur le bouton multidirectionnel en bas du moniteur.
- 2 Déplacez le bouton multidirectionnel vers le haut/bas et vers la gauche/droite pour régler les options.

Fonctions du menu principal



(pour HDMI uniquement)



(pour D-SUB uniquement)

Menu principal	Description
A: Éteindre	Permet de mettre le moniteur hors tension.
B: Source d'entrée	Permet de régler le mode d'entrée.
C: Sortie	Permet de sortir du menu principal.
D: Mode Image	Permet de configurer le mode Image.
E: Paramètres	Permet de configurer les paramètres de l'écran.
F: Configuration automatique	Applique la Configuration automatique pour un affichage optimal en mode D-SUB.

Paramètres du menu

- 1 Pour consulter le menu à l'écran, appuyez sur le bouton multidirectionnel au bas du moniteur, puis entrez dans le **Paramètres**.
- 2 Déplacez le bouton multidirectionnel vers le haut/bas et vers la gauche/droite pour régler les options.
- 3 Pour retourner au menu supérieur ou régler d'autres éléments du menu, déplacez le bouton multidirectionnel vers ◀ ou appuyez sur (⏪).
- 4 Si vous souhaitez sortir du menu OSD, déplacez le bouton multidirectionnel vers ◀ jusqu'à ce que vous soyez sorti.



Configuration Rapide



Source d'entrée



Image




Général

Personnalisation des paramètres

Configuration Rapide

Paramètres > Configuration Rapide	Description	
Luminosité	Permet de régler la luminosité et le contraste de l'écran.	
Contraste		
Températ.	Utilis.	L'utilisateur peut l'ajuster à rouge, vert ou bleu par clientélisme.
	Chaud	Permet d'ajouter du rouge à la couleur de l'écran.
	Moyen	Permet de définir la couleur de l'écran à mi-chemin entre le rouge et le bleu.
	Froid	Permet d'ajouter du bleu à la couleur de l'écran.
	Manuel	L'utilisateur peut régler finement la température de couleur.
Configuration automatique	Non	Supprimer la sélection.
	Oui	Appliquer Configuration Automatique pour un affichage optimal dans D-SUB.

Source d'entrée

Paramètres > Source d'entrée	Description	
Liste des entrées	Permet de sélectionner le mode d'entrée.	
Basculement d'entrée auto	Lorsque le commutateur d'entrée automatique est mis à On , l'affichage passe automatiquement à la nouvelle entrée lors de la connexion.	
	On	Permet d'activer le Basculement d'entrée auto .
	Off	Permet de désactiver le Basculement d'entrée auto .
Format d'image	Permet de régler le format d'affichage.	
	Full Wide	Permet d'afficher la vidéo en grand écran, quelle que soit l'entrée du signal vidéo.
	Original	Permet d'afficher la vidéo en fonction du format d'affichage de l'entrée du signal vidéo.
	 REMARQUE <ul style="list-style-type: none"> Les options peuvent être désactivées à la résolution conseillée (1920 x 1080). 	

Image

! REMARQUE

- Le **Mode Image** configurable varie selon le signal d'entrée.


[Mode Image sur signal SDR (non HDR)]

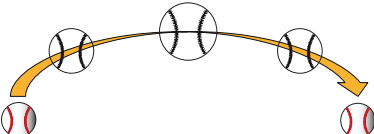

Paramètres > Image	Description	
Mode Image	Perso.	Permet à l'utilisateur de régler chaque élément.
	Vive	Augmente les niveaux de contraste, de brillance et de netteté pour produire des images éclatantes.
	Effet HDR	Optimisez l'écran pour une amplitude dynamique élevée.
	Lecture	Optimisez l'écran pour la visualisation des documents. Vous pouvez éclairer l'écran dans le menu de OSD.
	Cinema	Permet d'optimiser l'écran pour les vidéos.
	FPS	Ce mode est optimisé pour des jeux FPS.
	RTS	Ce mode est optimisé pour Jeu RTS.
	Perception des couleurs	Ce mode est pour les utilisateurs qui ne peuvent pas distinguer entre rouge et vert. Il conduit les utilisateurs avec la couleur faible à distinguer entre les deux couleurs facilement.

[Mode Image sur signal HDR]


Paramètres > Image	Description	
Mode Image	Perso.	Permet à l'utilisateur de régler chaque élément.
	Vive	Optimise l'écran pour les couleurs HDR vives.
	Cinema	Optimise l'écran pour les vidéos HDR.
	FPS	Ce mode est optimisé pour les jeux FPS. Il est idéal pour les jeux FPS très sombres.
	RTS	Ce mode est optimisé pour les jeux RTS.
	<p>! REMARQUES</p> <ul style="list-style-type: none"> Le contenu HDR peut ne pas s'afficher correctement en fonction des paramètres du système d'exploitation Windows 10. Veuillez vérifier les paramètres HDR activés/désactivés dans Windows. L'activation de la fonction HDR peut réduire la qualité des personnages ou de la vidéo en fonction des performances de la carte graphique. Lorsque la fonction HDR est activée, il est possible que l'écran scintille ou émette des craquements lors du changement de la source d'entrée ou de la mise sous tension/hors tension du moniteur en fonction des performances de la carte graphique. Pour savoir si la carte graphique et le jeu prennent en charge la fonction HDR, visitez le site Web de leur fabricant. 	

Paramètres > Image	Description			
Ajuster Image	Luminosité	Permet de régler la luminosité de l'écran.		
	Contraste	Permet de régler le contraste de l'écran.		
	Netteté	Permet de régler la netteté de l'écran.		
	SUPER RESOLUTION+	Haut	Optimise la qualité d'image affichée lorsque l'utilisateur veut des images cristallines. Meilleure option pour les vidéos de haute qualité ou les jeux.	
		Moyen	La qualité d'image optimisée est affichée lorsque l'utilisateur veut des images de niveau intermédiaire entre les modes faible et élevé pour un meilleur confort visuel. Il est efficace pour l'UCC ou les vidéos SD.	
		Bas	La qualité d'image optimisée est affichée lorsque l'utilisateur veut des images lisses et naturelles. Il est efficace pour les images fixes ou qui comportent moins de mouvements.	
		Off	Sélectionnez cette option pour l'affichage de tous les jours. SUPER RESOLUTION+ est désactivée dans ce mode.	
		<p>! REMARQUE</p> <ul style="list-style-type: none"> • Cette fonction permet d'augmenter la netteté des images à basse résolution. Il n'est donc pas recommandé de l'utiliser pour du texte normal ou des icônes de bureau. Le non-respect de cette indication peut entraîner une haute netteté superflue. 		
	Niveau Noir	Permet de définir le niveau de décalage (pour HDMI uniquement).		
		<ul style="list-style-type: none"> • Décalage : cette valeur sert de référence pour un signal vidéo; il s'agit de la couleur la plus sombre que le moniteur peut afficher. 		
Haut		Maintient le taux de contraste de l'écran actuel.		
Bas	Réduit les niveaux de noirs et augmente les niveaux de blancs dans le taux de contraste de l'écran actuel.			

Ajuster Jeu	Temps de Réponse	Permet de définir un temps de réponse pour les images affichées en fonction de la vitesse de l'écran. Pour un environnement normal, nous vous recommandons d'utiliser le mode Rapide . Pour une image en mouvement rapide, nous vous recommandons d'utiliser le mode Faster . Une fois que le Mode accéléré est sélectionné, un Flou de mouvement peut se produire en fonction du contenu.	
		Faster	Permet de définir le temps de réponse sur Faster .
		Rapide	Permet de définir le temps de réponse sur Rapide .
		Normal	Permet de définir le temps de réponse sur Normal .
		Off	Permet de désactiver la fonction.
	VRR	Affiche des images naturelles et homogènes par la synchronisation de la fréquence verticale du signal d'entrée avec celle de la sortie.  MISES EN GARDE	
		<ul style="list-style-type: none"> • Interface prise en charge : HDMI (taux de rafraîchissement variable). • Carte graphique compatible : il est nécessaire que la carte graphique prenne en charge G-SYNC de NVIDIA ou FreeSync d'AMD. • Version prise en charge : assurez-vous de mettre à jour la carte graphique au dernier pilote. • Pour obtenir plus de renseignements et connaître les exigences, reportez-vous aux sites de NVIDIA (www.nvidia.com) et d'AMD (www.amd.com). • Les caractéristiques 1ms Motion Blur Reduction et FreeSync ne peuvent pas être utilisées en même temps. 	
		On	Fonction VRR activée.
		Off	Fonction VRR désactivée.
	Overclock	On	Permet de régler le Overclock à une fréquence de rafraîchissement plus élevée que celle annoncée dans les caractéristiques du moniteur.
		Off	Désactive la fonction d'amélioration du Overclock .
	Contrôle des noirs	Vous pouvez contrôler le contraste des noirs pour une meilleure visibilité dans les scènes obscures. L'augmentation de la valeur de Contrôle des noirs éclaircit la zone de faible niveau de gris sur la surface de l'écran. (Vous pouvez facilement distinguer les objets sur les écrans de jeu sombres.) La réduction de la valeur du Contrôle des noirs assombrit la zone de faible niveau de gris et augmente le contraste dynamique à l'écran.	

Ajuster Jeu	1ms Motion Blur Reduction	On	<p>Ce mode réduit le flou de mouvement dans les vidéos en mouvement rapide. Pour profiter pleinement de cette fonction, sélectionnez 1920 × 1080 @ 100Hz/120Hz avant d'activer 1ms Motion Blur Reduction.</p>  <p>Cette fonction est disponible pour la fréquence verticale suivante. (100Hz, 120Hz)</p>
		Off	<p>Mettez le mode 1ms Motion Blur Reduction off.</p> 
	<p>! REMARQUE</p> <ul style="list-style-type: none"> • Pour réduire le flou de mouvement, la luminosité est réduite avec contrôle du rétroéclairage. • Cette fonction est optimisée pour les jeux. • Il est recommandé de l'éteindre lorsque vous n'utilisez pas la fonction de jeu. • Un scintillement peut arriver pendant l'opération de 1ms Motion Blur Reduction. 		
	Crosshair	<p>Le Crosshair fournit une marque au centre de l'écran pour les jeux de tir à la première personne (FPS). L'utilisateur peut sélectionner le Crosshair qui correspond à son environnement de jeu parmi les quatre Crosshair.</p>	
Nombre de FPS	On	L'indicateur se trouve au coin supérieur gauche de l'écran, Il reflète la fréquence d'images réelle qui est reçue à l'entrée.	
	Off	N'utilise pas la fonction de Nombre de FPS.	
	<p>! REMARQUE</p> <ul style="list-style-type: none"> • Ne pas utiliser la fonction de Nombre de FPS et de Crosshair en même temps. 		

Ajuster Couleur	Gamma	Mode 1, Mode 2, Mode 3	Plus la valeur gamma est élevée, plus l'image devient sombre. De même, plus la valeur gamma est basse, plus l'image s'éclaircit.
		Mode 4	Si vous n'avez pas besoin de régler les paramètres de gamma, sélectionnez Mode 4.
	Températ.	<p>Permet de sélectionner la couleur de l'image par défaut. Utilis.: L'utilisateur peut personnaliser les couleurs en rouge, en vert ou en bleu. Chaud : permet d'ajouter du rouge à la couleur de l'écran. Moyen : permet de définir la couleur de l'écran à mi-chemin entre le rouge et le bleu. Froid : permet d'ajouter du bleu à la couleur de l'écran. Manuel : L'utilisateur peut régler finement la température de couleur.</p>	
	Rouge	Vous pouvez personnaliser les couleurs de l'affichage à l'aide des options Rouge, Vert et Bleu.	
	Vert		
	Bleu		
	Six Couleurs	Répond aux exigences de l'utilisateur pour les couleurs grâce au réglage du ton et de la saturation des six couleurs (rouge, vert, bleu, cyan, magenta, jaune) et à l'enregistrement de ces paramètres.	
		Teinte	Ajuste le ton de l'écran.
		Saturation	Règle la saturation des couleurs de l'écran. Plus la valeur est faible, moins les couleurs sont saturées et lumineuses. Plus la valeur est élevée, plus les couleurs sont saturées et foncées.
	Ajustement de l'image (pour le mode D-SUB uniquement)	Horizontal	Permet de déplacer l'image vers la gauche et vers la droite.
Vertical		Permet de déplacer l'image vers le haut et vers le bas.	
Horloge		Permet de réduire toutes les barres Verticales ou raies visibles sur le fond de l'écran. La dimension Horizontale de l'écran changera aussi.	
Phase		Permet d'ajuster le foyer de l'affichage. Cet élément vous permet de supprimer tout bruit Horizontal et d'éclaircir ou d'aviver l'image des caractères.	

Résolution (pour le mode D-SUB uniquement)	L'utilisateur peut définir la résolution souhaitée. Cette option est activée uniquement lorsque la résolution de l'écran de votre ordinateur est configurée comme suit (pour le mode D-SUB uniquement).		
	 REMARQUE <ul style="list-style-type: none"> Cette fonction est activée uniquement lorsque la résolution de l'écran de votre ordinateur est configurée comme suit, sauf si la résolution de sortie de votre ordinateur est incorrecte. 		
	1024 x 768, 1280 x 768, 1360 x 768, 1366 x 768, Off		
	1280 x 960, 1600 x 900, Off		
	1440 x 900, 1600 x 900, Off		
Réinitialiser l'image	Voulez-vous réinitialiser les paramètres?	Non	Permet d'annuler la sélection.
		Oui	Permet de rétablir les paramètres par défaut.

Général

Paramètres > Général		Description	
Langue	Permet de définir la langue dans laquelle les noms de commandes sont affichés.		
SMART ENERGY SAVING	Haut	Active la fonction à haut rendement SMART ENERGY SAVING, qui permet d'économiser de l'énergie.	
	Bas	Active la fonction à faible rendement SMART ENERGY SAVING, qui permet d'économiser de l'énergie.	
	Off	Désactive la fonction SMART ENERGY SAVING.	
	<p>! REMARQUE</p> <ul style="list-style-type: none"> La valeur des données d'économie d'énergie peut varier en fonction du panneau et des fournisseurs de panneau. Si vous réglez l'option SMART ENERGY SAVING sur Haut ou Bas, la luminosité du moniteur diminue ou augmente d'après la source. 		
Mode Économie d'énergie prolongée	Quand le Mode Économie d'énergie prolongée est activé, la consommation d'énergie est minimisée quand le moniteur est en mode veille.		
	On	Active la fonction Mode Économie d'énergie prolongée .	
	Off	Désactive la fonction Mode Économie d'énergie prolongée .	
<p>! REMARQUE</p> <ul style="list-style-type: none"> Au moment où le mode Mode Économie d'énergie prolongée est Off, le moniteur éteint uniquement le rétroéclairage lorsque le moniteur est en mode veille. 			
Veille Automatique	Cette fonction éteint automatiquement le moniteur si aucun mouvement n'est détecté sur l'écran sur une période de temps donnée. Vous pouvez définir le délai pour la fonction d'arrêt automatique. (8H, 6H, 4H et Off)		
Versión de compatibilité d'entrée	Réglez la version de compatibilité d'entrée sur la même version que celle de l'appareil externe connecté. - En cas de la fonction d'entrée HDMI, ajustez au 2.1 pour réaliser la fonction HDR.		
OSD Verrouiller	Cette fonction désactive la configuration et le réglage des menus.		
	On	Active la fonction OSD Verrouiller.	
	<p>! REMARQUE</p> <ul style="list-style-type: none"> Toutes les caractéristiques sont désactivées, sauf Luminosité, Contraste, Source d'entrée, OSD Verrouiller et Information. 		
Off	Désactive la fonction OSD Verrouiller.		
Information	Les Informations suivantes s'afficheront : Temps d'utilisation total, Résolution .		
Réinitialise	Voulez-vous réinitialiser les paramètres?	Non	Permet d'annuler la sélection.
		Oui	Permet de rétablir les paramètres par défaut.

DÉPANNAGE

Effectuez les vérifications suivantes avant de contacter nos services.

Aucune image ne s'affiche.	
Le cordon d'alimentation du moniteur est-il bien branché ?	<ul style="list-style-type: none">• Vérifiez que le cordon d'alimentation est bien branché sur la prise de courant.
Le message Coupure s'affiche-t-il à l'écran ?	<ul style="list-style-type: none">• Ce message s'affiche lorsque le signal provenant de l'ordinateur (carte vidéo) est en dehors de la plage de fréquence Horizontale ou Verticale du moniteur. Consultez la section « Spécifications » de ce manuel pour reconfigurer l'écran.
Le message Pas de Signal s'affiche-t-il à l'écran ?	<ul style="list-style-type: none">• Lorsque l'écran affiche Pas de Signal, il passe au mode DPM.• Ce message apparaît lorsque le câble de signal est déconnecté ou manquant entre l'ordinateur et le moniteur. Vérifiez le câble et reconnectez-le.
Vous ne pouvez pas contrôler certaines fonctions dans l'OSD?	
Certaines des fonctions sont-elles indisponibles lorsque vous appuyez sur le bouton Menu?	<ul style="list-style-type: none">• Vous pouvez déverrouiller les commandes OSD à tout moment en entrant dans le menu de verrouillage de l'OSD et en désactivant certaines fonctions.

MISES EN GARDE

- Allez dans **Panneau de configuration ► Affichage ► Paramètres** et vérifiez si la fréquence ou la résolution ont été modifiées. Si c'est le cas, reconfigurez la carte vidéo en fonction de la résolution recommandée.
- Si la résolution de la carte vidéo n'est pas celle recommandée (optimale), le texte risque d'être flou, les images indistinctes, la zone d'affichage incomplète ou mal centrée. Sélectionnez la résolution recommandée.
- La méthode de réglage peut différer d'un ordinateur ou d'un système d'exploitation à un autre. Il se peut que la carte vidéo ne prenne pas en charge certaines résolutions. Le cas échéant, contactez le fabricant de l'ordinateur ou de la carte vidéo.

L'image n'est pas correcte.	
Les couleurs à l'écran sont monochromes ou anormales.	<ul style="list-style-type: none">• Vérifiez que le câble de signal est bien connecté. Au besoin, utilisez un tournevis pour le resserrer.• Assurez-vous que la carte vidéo est bien insérée dans son emplacement.• Définissez les paramètres de couleurs à un niveau supérieur à 24 bits (vraies couleurs). Panneau de configuration ► Paramètres.
L'écran scintille.	<ul style="list-style-type: none">• Vérifiez si l'écran est réglé au mode entrelacé. Si oui, sélectionnez la résolution recommandée.
Le message « Moniteur non reconnu, moniteur Prêt à l'emploi (VESA DDC trouvé) s'affiche-t-il ?	
Avez-vous installé le pilote d'affichage ?	<ul style="list-style-type: none">• Assurez-vous d'installer le pilote d'affichage à partir de notre site: http://www.lg.com.• Vérifiez que votre carte vidéo prend en charge la fonction Prêt à l'emploi.
L'affichage est instable.	
Avez-vous sélectionné la résolution appropriée?	<ul style="list-style-type: none">• Si vous avez sélectionné la résolution HDMI 1080i 60/50 Hz (entrelacée), il est possible que l'écran scintille. Modifiez la résolution à 1080P ou sélectionnez la résolution recommandée.

CARACTÉRISTIQUES DU PRODUIT

Profondeur des couleurs	Prise en charge de la couleur 8 bits.		
Résolution	Résolution max.	1920 x 1080 à 120 Hz (HDMI/Over Clock on) 1920 x 1080 à 60 Hz (D-Sub)	
	Résolution recommandée	1920 x 1080 à 100 Hz (HDMI) 1920 x 1080 à 60 Hz (D-Sub)	
Sources d'alimentation	Type d'alimentation	19 V --- 1,3 A	
Adaptateur CA/CC	<p>Type ADS-25SFA-19-3 19025E, fabriqué par SHENZHEN HONOR ELECTRONIC, Ou type ADS-25FSF-19 19025EPCU-1, fabriqué par SHENZHEN HONOR ELECTRONIC, Ou type ADS-25FSF-19 19025EPBR-1, fabriqué par SHENZHEN HONOR ELECTRONIC, Ou type ADS-25FSF-19 19025EPI-1, fabriqué par SHENZHEN HONOR ELECTRONIC, Ou type ADS-25FSF-19 19025EPG-1, fabriqué par SHENZHEN HONOR ELECTRONIC, Ou type ADS-25FSF-19 19025EPK-1, fabriqué par SHENZHEN HONOR ELECTRONIC, Ou type ADS-25FSF-19 19025EPB-1, fabriqué par SHENZHEN HONOR ELECTRONIC, Ou type AD10560LF, fabriqué par PI Electronics (H.K.) Ltd., Ou type AD2139S20, fabriqué par PI Electronics (H.K.) Ltd., Ou type AD2139620, fabriqué par PI Electronics (H.K.) Ltd., Ou type AD2183R20, fabriqué par PI Electronics (H.K.) Ltd., Ou type AD2183U20, fabriqué par PI Electronics (H.K.) Ltd..</p> <p>Sortie : 19 V --- 1,3 A</p>		
Conditions environnementales	Conditions de fonctionnement	Température	de 0 °C à 40 °C (de 32 °F à 104 °F)
		Humidité	Moins de 80 %
	Entreposage	Température	de -20 °C à 60 °C (de -4 °F à 140 °F)
		Humidité	Moins de 85 %

Dimensions	Dimensions du moniteur (largeur x hauteur x profondeur)		
	Avec socle	511,6 x 383,5 x 190,0 (mm)	20,1 x 15,0 x 7,4 (po)
	Sans socle	511,6 x 295 x 40,2 (mm)	20,1 x 11,6 x 1,5 (po)
Poids (sans emballage)	Avec socle	2,6 kg	5,7 lb
	Sans socle	2,2 kg	4,8 lb

Ces caractéristiques peuvent être modifiées sans préavis.

Le symbole ~ signifie « courant alternatif », et le symbole — signifie « courant continu ».

Mode de réglage d'usine (mode prédéfini, ordinateur)

D-SUB

Résolution	Fréquence Horizontale (kHz)	Fréquence Verticale (Hz)	Polarité (H/V)	Remarques
640 x 480	31,469	59,940	-/-	
800 x 600	37,879	60,317	+/+	
1024 x 768	48,363	60,004	-/-	
1280 x 720	45,000	60,000	+/+	
1280 x 1024	79,976	75,025	+/+	
1920 x 1080	67,500	60,000	+/+	Durée recommandée

HDMI

Résolution	Fréquence Horizontale (kHz)	Fréquence Verticale (Hz)	Polarité (H/V)	Remarques
640 x 480	31,469	59,940	-/-	
800 x 600	37,879	60,317	+/+	
1024 x 768	48,363	60,004	-/-	
1280 x 720	45,000	60,000	+/+	
1280 x 1024	79,976	75,025	+/+	
1920 x 1080	67,500	60,000	+/+	Durée recommandée (HDMI 1.4)
1920 x 1080	83,894	74,973	+/+	
1920 x 1080	113,221	99,930	+/-	Durée recommandée (HDMI 2.0)
1920 x 1080	137,260	119,982	+/-	

Durée HDMI (vidéo)

Mode de réglage d'usine (mode prédéfini)	Fréquence Horizontale (kHz)	Fréquence Verticale (Hz)
480P	31,5	60
720P	45,0	60
1080P	67,5	60
1080P	135,0	120

Beep Guide

Menu	lieu
Configuration Rapide	1
Configuration Rapide - Luminosité	1 1
Configuration Rapide - Luminosité	1 1 1 Glisseur
Configuration Rapide - Contraste	1 2
Configuration Rapide - Contraste	1 2 1 Glisseur
Configuration Rapide - Configuration automatique(pour D-SUB uniquement)	1 3
Configuration Rapide - Configuration automatique(pour D-SUB uniquement) - Non	1 3 1
Configuration Rapide - Configuration automatique(pour D-SUB uniquement) - Oui	1 3 2
Source d'entrée	2
Source d'entrée - Liste des entrées	2 1
Source d'entrée - Liste des entrées - D-SUB	2 1 1
Source d'entrée - Liste des entrées - HDMI	2 1 2
Source d'entrée - Format d'image	2 2
Source d'entrée - Format d'image - Full Wide	2 2 1
Source d'entrée - Format d'image - Original	2 2 2
Image	3
Image - Mode Image	3 1
Image - Mode Image - Perso.	3 1 1
Image - Mode Image - Lecture	3 1 2
Image - Mode Image - Photo	3 1 3
Image - Mode Image - Cinema	3 1 4
Image - Mode Image - Perception des couleurs	3 1 5
Image - Mode Image - Jeux	3 1 6

Menu	lieu
Image - Ajuster Image	3 2
Image - Ajuster Image - Luminosité	3 2 1
Image - Ajuster Image - Luminosité	3 2 1 1 Glisseur
Image - Ajuster Image - Contraste	3 2 2
Image - Ajuster Image - Contraste	3 2 2 1 Glisseur
Image - Ajuster Image - Netteté	3 2 3
Image - Ajuster Image - Netteté	3 2 3 1 Glisseur
Image - Ajuster Image - SUPER RESOLUTION+	3 2 4
Image - Ajuster Image - SUPER RESOLUTION+ - Haut	3 2 4 1
Image - Ajuster Image - SUPER RESOLUTION+ - Moyen	3 2 4 2
Image - Ajuster Image - SUPER RESOLUTION+ - Bas	3 2 4 3
Image - Ajuster Image - SUPER RESOLUTION+ - Off	3 2 4 4
Image - Ajuster Image - Niveau Noir	3 2 5
Image - Ajuster Image - Niveau Noir - Haut	3 2 5 1
Image - Ajuster Image - Niveau Noir - Bas	3 2 5 2
Image - Ajuster Image - DFC	3 2 6
Image - Ajuster Image - DFC - On	3 2 6 1
Image - Ajuster Image - DFC - Off	3 2 6 2
Image - Ajuster Jeu	3 3
Image - Ajuster Jeu - Temps de Réponse	3 3 1
Image - Ajuster Jeu - Temps de Réponse - Plus Rapide	3 3 1 1
Image - Ajuster Jeu - Temps de Réponse - Rapide	3 3 1 2
Image - Ajuster Jeu - Temps de Réponse - Normal	3 3 1 3

Menu	lieu
Image - Ajuster Jeu - Temps de Réponse - Off	3 3 1 4
Image - Ajuster Jeu - FreeSync	3 3 2
Image - Ajuster Jeu - FreeSync - On	3 3 2 1
Image - Ajuster Jeu - FreeSync - Off	3 3 2 2
Image - Ajuster Jeu - Contrôle des noirs	3 3 3
Image - Ajuster Jeu - Contrôle des noirs	3 3 3 1 Glisseur
Image - Ajuster Jeu - Crosshair	3 3 4
Image - Ajuster Jeu - Crosshair - Croix Rouge	3 3 4 1
Image - Ajuster Jeu - Crosshair - Croix verte	3 3 4 2
Image - Ajuster Jeu - Crosshair - Point rouge	3 3 4 3
Image - Ajuster Jeu - Crosshair - Point vert	3 3 4 4
Image - Ajuster Jeu - Crosshair - Off	3 3 4 5
Image - Ajuster Couleur	3 4
Image - Ajuster Couleur - Gamma	3 4 1
Image - Ajuster Couleur - Gamma - Mode 1	3 4 1 1
Image - Ajuster Couleur - Gamma - Mode 2	3 4 1 2
Image - Ajuster Couleur - Gamma - Mode 3	3 4 1 3
Image - Ajuster Couleur - Gamma - Mode 4	3 4 1 4
Image - Ajuster Couleur - Températ.	3 4 2
Image - Ajuster Couleur - Températ. - Utilis.	3 4 2 1
Image - Ajuster Couleur - Températ. - Chaud	3 4 2 2
Image - Ajuster Couleur - Températ. - Moyen	3 4 2 3
Image - Ajuster Couleur - Températ. - Froid	3 4 2 4
Image - Ajuster Couleur - Rouge	3 4 3

Menu	lieu
Image - Ajuster Couleur - Rouge	3 4 3 1 Glisseur
Image - Ajuster Couleur - Vert	3 4 4
Image - Ajuster Couleur - Vert	3 4 4 1 Glisseur
Image - Ajuster Couleur - Bleu	3 4 5
Image - Ajuster Couleur - Bleu	3 4 5 1 Glisseur
Image - Ajustement de l'image (Pour D-SUB uniquement)	3 5
Image - Ajustement de l'image (Pour D-SUB uniquement) - Horizontal	3 5 1
Image - Ajustement de l'image (Pour D-SUB uniquement) - Horizontal	3 5 1 1 Glisseur
Image - Ajustement de l'image (Pour D-SUB uniquement) - Vertical	3 5 2
Image - Ajustement de l'image (Pour D-SUB uniquement) - Vertical	3 5 2 1 Glisseur
Image - Ajustement de l'image (Pour D-SUB uniquement) - Horloge	3 5 3
Image - Ajustement de l'image (Pour D-SUB uniquement) - Horloge	3 5 3 1 Glisseur
Image - Ajustement de l'image (Pour D-SUB uniquement) - Phase	3 5 4
Image - Ajustement de l'image (Pour D-SUB uniquement) - Phase	3 5 4 1 Glisseur
Image - Résolution(Pour D-SUB uniquement)	3 6
Image - Résolution(Pour D-SUB uniquement) - 1024*768	3 6 1
Image - Résolution(Pour D-SUB uniquement) - 1280*768	3 6 2

Menu	lieu
Image - Résolution(Pour D-SUB uniquement) - 1360*768	3 6 3
Image - Résolution(Pour D-SUB uniquement) - 1366*768	3 6 4
Image - Résolution(Pour D-SUB uniquement) - Off	3 6 5
Image - Résolution(Pour D-SUB uniquement) - 1280*960	3 6 1
Image - Résolution(Pour D-SUB uniquement) - 1600*900	3 6 2
Image - Résolution(Pour D-SUB uniquement) - Off	3 6 3
Image - Résolution(Pour D-SUB uniquement) - 1440*900	3 6 1
Image - Résolution(Pour D-SUB uniquement) - 1600*900	3 6 2
Image - Résolution(Pour D-SUB uniquement) - Off	3 6 3
Image - Réinitialiser l'image	3 7
Image - Réinitialiser l'image - Non	3 7 1
Image - Réinitialiser l'image - Oui	3 7 2
Général	4
Général - Langue	4 1
Général - Langue - Anglais	4 1 1
Général - Langue - Allemand	4 1 2
Général - Langue - Français	4 1 3
Général - Langue - Espanol	4 1 4
Général - Langue - Italien	4 1 5
Général - Langue - Suédois	4 1 6
Général - Langue - Finlandais	4 1 7
Général - Langue - Portugais	4 1 8
Général - Langue - Portugais (Brésil)	4 1 9

Menu	lieu
Général - Langue - Polonais	4 1 10
Général - Langue - Russe	4 1 11
Général - Langue - Grec	4 1 12
Général - Langue - Ukrainien	4 1 13
Général - Langue - Chinois	4 1 14
Général - Langue - Chinois traditionnel	4 1 15
Général - Langue - Japonais	4 1 16
Général - Langue - Coréen	4 1 17
Général - Langue - Hindi	4 1 18
Général - Smart Energy Saving	4 2
Général - Smart Energy Saving - Haut	4 2 1
Général - Smart Energy Saving - Bas	4 2 2
Général - Smart Energy Saving - Off	4 2 3
Général - Veille Automatique	4 3
Général - Veille Automatique - 8H	4 3 1
Général - Veille Automatique - 6H	4 3 2
Général - Veille Automatique - 4H	4 3 3
Général - Veille Automatique - Off	4 3 4
Général - OSD Verrouiller	4 4
Général - OSD Verrouiller - On	4 4 1
Général - OSD Verrouiller - Off	4 4 2
Général - Information	4 5
Général - Information	4 5 1
Général - Réinitialise	4 6
Général - Réinitialise - Non	4 6 1
Général - Réinitialise - Oui	4 6 2

GARANTIE LIMITÉE (CANADA)

LES TERMES ET CONDITIONS COMPLÈTES DE LA GARANTIE LIMITÉE DU PRODUIT SE TROUVENT SUR https://www.lg.com/ca_fr/ OU DANS VOTRE DOCUMENT DE GARANTIE.

AVIS D'ARBITRAGE : LA PRÉSENTE GARANTIE LIMITÉE CONTIENT UNE DISPOSITION RELATIVE À L'ARBITRAGE STIPULANT QUE VOUS ET LG DEVEZ RÉSOUDRE TOUT DIFFÉREND PAR ARBITRAGE PLUTÔT QUE DEVANT UN TRIBUNAL, À MOINS QUE LES LOIS DE VOTRE PROVINCE OU TERRITOIRE NE LE PERMETTENT PAS OU, DANS LE CAS D'AUTRES JURIDICTIONS, SI VOUS CHOISISSEZ DE VOUS RETIRER. PRÉCISONS QUE CETTE DISPOSITION D'ARBITRAGE N'EST PAS APPLICABLE AUX CONSOMMATEURS QUI RÉSIDENT EN ONTARIO ET AU QUÉBEC. EN ARBITRAGE, LES RECOURS COLLECTIFS ET LES PROCÈS DEVANT JURY NE SONT PAS AUTORISÉS. VEUILLEZ CONSULTER LA SECTION INTITULÉE « PROCÉDURE DE RÈGLEMENT DES DIFFÉREND » CI-DESSOUS.

- **AVIS DE NON-RESPONSABILITÉ :**

SI VOUS ÊTES UN CONSOMMATEUR SOUMIS À LA LOI SUR LA PROTECTION DU CONSOMMATEUR DU QUÉBEC ET DE L'ONTARIO, L'EXCLUSION DE GARANTIES CONTENUE DANS CETTE SECTION N'EXCLUT PAS NI NE LIMITE LES DROITS ET RECOURS QUE VOUS POUVEZ AVOIR EN VERTU DE CETTE LOI, Y COMPRIS LE DROIT DE PRÉSENTER UNE RÉCLAMATION EN VERTU DE L'UNE DES GARANTIES LÉGALES.

PROCÉDURE DE RÈGLEMENT DES DIFFÉREND :

SAUF LÀ OÙ LA LOI L'INTERDIT (Y COMPRIS EN CE QUI CONCERNE LES CONSOMMATEURS DU QUÉBEC ET DE L'ONTARIO), TOUS LES DIFFÉREND ENTRE VOUS ET LG DÉCOULANT OU SE RAPPORTANT DE QUELQUE MANIÈRE QUE CE SOIT À CETTE GARANTIE LIMITÉE OU AU PRODUIT SERONT RÉSOLUS EXCLUSIVEMENT PAR ARBITRAGE EXÉCUTOIRE, ET NON DEVANT UN TRIBUNAL DE DROIT COMMUN. SAUF LÀ OÙ LA LOI L'INTERDIT (Y COMPRIS EN CE QUI CONCERNE LES CONSOMMATEURS DU QUÉBEC ET DE L'ONTARIO), VOUS ET LG RENONCEZ IRRÉVOCABLEMENT AU DROIT À UN PROCÈS DEVANT JURY ET À INTENTER OU À PARTICIPER À UN RECOURS COLLECTIF.

Définitions. Aux fins du présent article, « LG » désigne LG Electronics Canada inc., ses sociétés mères, filiales et sociétés affiliées, et leurs dirigeants, employés, administrateurs, agents, bénéficiaires, prédécesseurs titulaires des mêmes droits, successeurs, cessionnaires et fournisseurs; « différend » ou « réclamation » désignent tout différend ou litige ou toute réclamation de quelque nature que ce soit (qu'elle soit fondée sur un contrat, délit, statut, règlement, ordonnance, fraude, fausse déclaration ou toute autre théorie juridique ou équitable) liés de quelque manière que ce soit à la vente, à l'état ou au rendement du produit ou à la présente garantie limitée, ou découlant de ceux-ci.

Avis de différend. Dans l'éventualité où vous avez l'intention d'engager une procédure d'arbitrage, vous devez d'abord aviser LG par écrit au moins 30 jours avant le début de l'arbitrage en envoyant une lettre à l'attention de l'équipe juridique de LGEI au 20, Norelco Drive, North York (Ontario), Canada, M9L 2X6 (l'« avis de différend »). Vous et LG acceptez de discuter en toute bonne foi dans le but de régler votre réclamation à l'amiable. L'avis doit indiquer votre nom, adresse et numéro de téléphone, identifier le produit faisant l'objet de la réclamation et décrire la nature de la réclamation ainsi que le redressement demandé. Si vous et LG ne parvenez pas à résoudre le différend dans les 30 jours suivant la réception par LG de l'avis de différend, le différend sera résolu par un arbitrage exécutoire conformément à la procédure décrite dans les présentes. Vous et LG convenez tous deux que, pendant la procédure d'arbitrage, les modalités (y compris tout montant) de toute offre de règlement faite par vous ou LG ne seront pas divulguées à l'arbitre jusqu'à ce que l'arbitre tranche le différend.

Accord sur l'arbitrage exécutoire et renonciation à un recours collectif. À défaut de résoudre le différend au cours de la période de 30 jours suivant la réception par LG de l'avis de différend, vous et LG acceptez de résoudre toute réclamation entre vous et LG uniquement par arbitrage exécutoire sur une base individuelle, à moins que vous choisissiez de vous retirer, comme il est indiqué ci-dessous, ou que vous résidiez dans une province ou un territoire qui empêche la pleine application de cette clause dans les circonstances des réclamations en question (dans ce cas, si vous êtes un consommateur, cette clause ne s'appliquera que si vous acceptez expressément l'arbitrage). Dans la mesure permise par la loi applicable, tout différend entre vous et LG ne doit pas être combiné ou consolidé avec un différend impliquant le produit ou la réclamation de toute autre personne ou entité.

Plus précisément, sans limitation de ce qui précède, sauf dans la mesure où une telle interdiction n'est pas permise par la loi, tout différend entre vous et LG ne pourra en aucun cas se poursuivre sous forme de recours collectif ou d'action dérivée. Au lieu de l'arbitrage, l'une ou l'autre des parties peut intenter une demande en justice auprès de la Cour des petites créances, mais cette demande auprès de la Cour des petites créances ne peut être intentée sous forme de recours collectif ou d'action dérivée, sauf dans la mesure où une telle interdiction n'est pas autorisée par la loi dans votre province ou territoire de compétence pour une réclamation en cause entre vous et LG.

Cette disposition ne s'applique pas aux consommateurs de l'Ontario et du Québec. Conformément à la législation provinciale, le consommateur et LG peuvent convenir de résoudre le différend en utilisant toute procédure disponible, y compris en intentant une action devant les tribunaux compétents de ces provinces.

Règles et procédures d'arbitrage. Pour engager l'arbitrage d'une réclamation, une demande écrite d'arbitrage doit être soumise par vous ou LG. L'arbitrage sera privé et confidentiel, et se déroulera sur une base simplifiée et accélérée devant un arbitre unique choisi par les parties en vertu de la loi et des règles provinciales ou territoriales sur l'arbitrage commercial de la province ou du territoire où vous résidez. Vous devez également envoyer une copie de votre demande écrite à LG à l'adresse LG Electronics, Canada, Inc., Attn: Legal Department- Arbitration, 20, Norelco Drive, North York (Ontario), M9L 2X6. Cette disposition relative à l'arbitrage est régie par la législation provinciale ou territoriale applicable en matière d'arbitrage commercial. Pour les consommateurs de l'Ontario et du Québec, la législation applicable en matière d'arbitrage ne s'applique que si les consommateurs acceptent de soumettre le litige à l'arbitrage. Un jugement peut être rendu sur décision de l'arbitre devant tout tribunal compétent. Toute question doit être tranchée par l'arbitre, à l'exception des questions relatives à la portée et à l'applicabilité de la disposition relative à l'arbitrage et à l'arbitrabilité du différend, qui doivent être tranchées par la cour. L'arbitre est lié par les modalités de cette disposition.

Loi applicable. La loi de votre province ou territoire d'achat régira cette garantie limitée et tout différend entre vous et LG, sauf dans la mesure où cette loi est remplacée ou qu'elle entre en conflit avec la loi fédérale, provinciale ou territoriale applicable. Si l'arbitrage n'est pas autorisé pour régler une réclamation, une poursuite, un différend ou un litige vous opposant à LG, les deux parties s'en remettront à la compétence exclusive des tribunaux de votre province ou territoire d'achat pour le règlement de la réclamation, de la poursuite, du différend ou du litige qui vous oppose.

Coûts/frais. Vous n'avez pas besoin de payer des frais pour engager l'arbitrage. Dès réception de votre demande écrite d'arbitrage, LG réglera rapidement tous les frais de dépôt à l'arbitrage, à moins que vous réclamiez plus de 25 000 \$ en dommages-intérêts, et dans ce cas, le paiement de ces frais sera régi par les règles d'arbitrage applicables. Sauf indication contraire aux présentes, LG paiera tous les frais de dépôt, d'administration et d'arbitrage pour tout arbitrage engagé conformément aux règles d'arbitrage applicables et de cette disposition relative à l'arbitrage. Si vous obtenez gain de cause dans l'arbitrage, LG paiera les frais et honoraires de vos avocats, dans la mesure où ils sont raisonnables, en tenant compte de certains facteurs, y compris, mais sans s'y limiter, le montant de l'achat et de la réclamation. Nonobstant ce qui précède, si la loi applicable permet d'accorder une indemnité raisonnable de frais et d'honoraires d'avocats, l'arbitre peut l'accorder dans la même mesure qu'un tribunal. Si l'arbitre estime que votre réclamation ou que la mesure réparatoire demandée dans la réclamation est frivole ou qu'elle se base sur des motifs déplacés (déterminés par les normes énoncées dans les lois applicables), alors le paiement de tous les frais d'arbitrage sera régi par les règles d'arbitrage applicables. Dans un tel cas, vous convenez de rembourser LG pour toutes les sommes déjà versées par l'entreprise, sommes que vous seriez autrement dans l'obligation de payer en vertu des règles d'arbitrage applicables. Sauf indication contraire, LG renonce à tous les droits qu'elle pourrait avoir relativement à la réclamation de frais et honoraires d'avocats si LG prévaut lors de l'arbitrage.

Audiences et emplacement. Si votre réclamation est de 25 000 \$ ou moins, vous pouvez choisir que l'arbitrage soit mené seulement (1) sur la base des documents soumis à l'arbitre, (2) par l'intermédiaire d'une audience téléphonique, ou (3) par l'intermédiaire d'une audience en personne, tel qu'il est établi par les règles d'arbitrage applicables. Si votre réclamation est supérieure à 25 000 \$, le droit à une audience sera déterminé par les règles d'arbitrage applicables. Toute audience d'arbitrage en personne se tiendra au lieu d'arbitrage le plus proche et le plus pratique pour les deux parties, dans la province ou le territoire où vous résidez, à moins que vous et LG conveniez d'un autre lieu ou d'un arbitrage téléphonique.

Divisibilité et renoncement. Si une partie de la présente garantie limitée (y compris les présentes procédures d'arbitrage) est inapplicable, les autres dispositions resteront pleinement en vigueur dans la mesure maximale autorisée par la loi applicable. Si LG ne parvient pas à faire respecter strictement toute disposition de la présente garantie limitée (y compris les présentes procédures d'arbitrage), cela ne signifie pas que LG a l'intention de renoncer ou a renoncé à toute disposition ou partie de la présente garantie limitée.

Option de retrait. La disposition d'arbitrage stipule que vous et LG devez résoudre tout différend par arbitrage exécutoire plutôt que devant un tribunal, à moins que les lois de votre province ou territoire ne le permettent pas, ou, dans le cas d'autres systèmes juridiques, si vous choisissez de vous retirer. Cette disposition d'arbitrage ne s'applique pas aux consommateurs de l'Ontario et du Québec.

Pour les personnes qui relèvent des dispositions relatives à l'arbitrage obligatoire, vous pouvez choisir de vous retirer de la présente procédure de résolution des différends. Si vous choisissez de vous retirer, ni vous ni LG ne pouvez obliger l'autre partie à participer à une procédure d'arbitrage. Pour vous retirer, vous devez envoyer un avis à LG dans les 30 jours civils à compter de la date d'achat du produit par le premier acheteur (i) en envoyant un courriel à optout@lge.com avec pour objet : « Retrait de l'arbitrage » ou (ii) en composant le 1 800 980-2973. Vous devez indiquer dans le courriel de retrait ou fournir par téléphone : (a) votre nom et adresse; (b) la date à laquelle le produit a été acheté; (c) le nom de modèle du produit ou le numéro de modèle; et (d) le numéro de série (le numéro de série se trouve (i) sur le produit ou (ii) en ligne en vous rendant au https://www.lg.com/ca_fr/trouvermodele_serie/).

Si vous vous prévalez de l'option de retrait, la loi de votre province ou territoire de résidence régira cette garantie limitée et tout litige entre vous et LG, sauf dans la mesure où cette loi est remplacée ou qu'elle entre en conflit avec la loi fédérale, provinciale ou territoriale applicable. Si l'arbitrage n'est pas autorisé pour régler une réclamation, une poursuite, un différend ou un litige vous opposant à LG, les deux parties acceptent de s'en remettre à la compétence exclusive des tribunaux de votre province ou territoire de résidence pour le règlement de la réclamation, de la poursuite, du différend ou du litige qui vous oppose.

Vous pouvez uniquement vous retirer de la procédure de résolution des différends de la manière décrite ci-dessus (c'est-à-dire par courriel ou par téléphone); aucune autre forme d'avis ne sera valable pour vous retirer de la procédure de résolution des différends. Le retrait de cette procédure de résolution des différends n'aura aucune incidence sur la couverture de la garantie limitée, et vous continuerez de profiter de tous les avantages de cette dernière. Si vous conservez ce produit et ne vous retirez pas de la procédure, vous acceptez toutes les conditions de la disposition relative à l'arbitrage décrites ci-dessus.

Conflit de modalités. En cas de conflit ou d'incompatibilité entre les modalités de la présente garantie limitée et du contrat de licence d'utilisateur final (« CLUF ») en ce qui concerne le règlement des différends, les modalités de la présente garantie limitée contrôlent et régissent les droits et obligations des parties et ont préséance sur le CLUF.



Le modèle et le numéro de série du produit se trouvent au dos et sur un côté du produit.
Enregistrez-les ci-dessous dans le cas où vous avez besoin du service.

Modèle _____

N° de série _____

Déclaration de conformité du fournisseur

Nom de commerce	LG
Partie responsable	LG Electronics USA, Inc.
Adresse	111 Sylvan Avenue, North Building, Englewood Cliffs, NJ 07632
E-mail	lg.environmental@lge.com